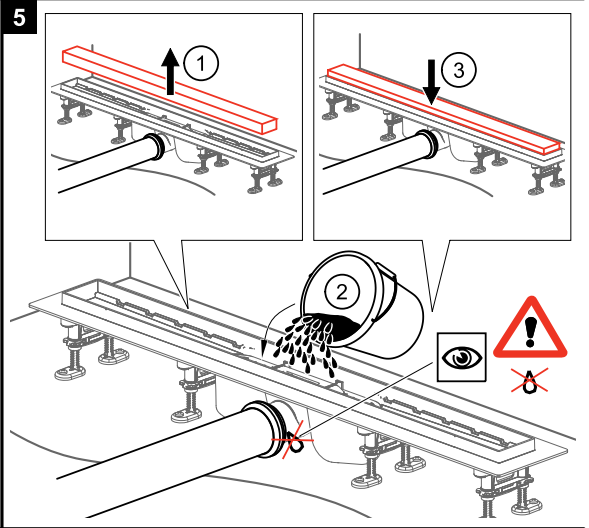
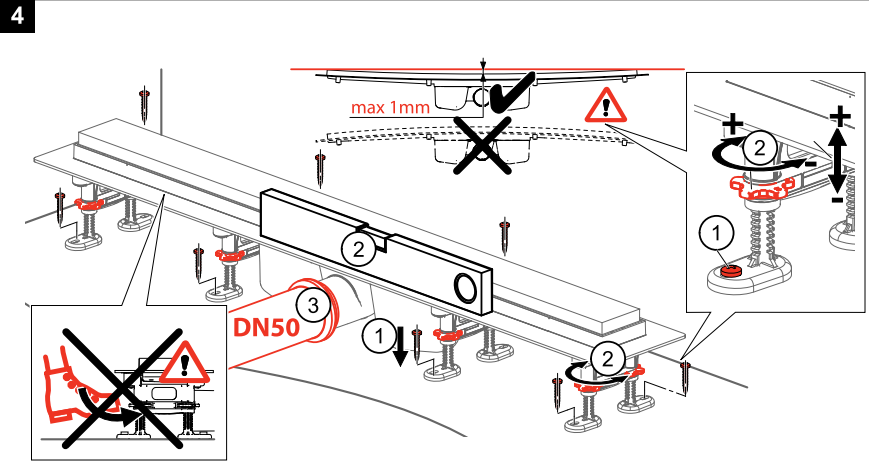
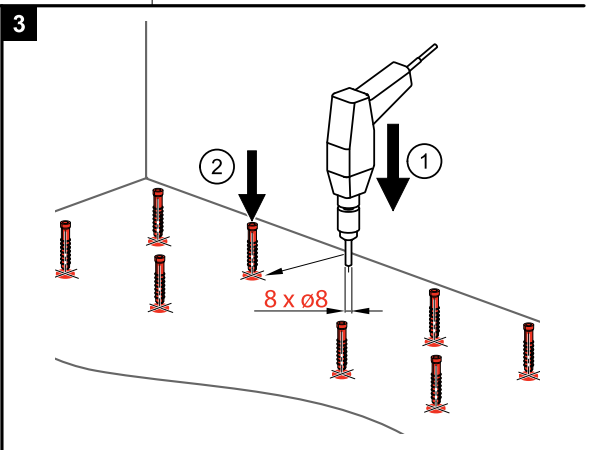
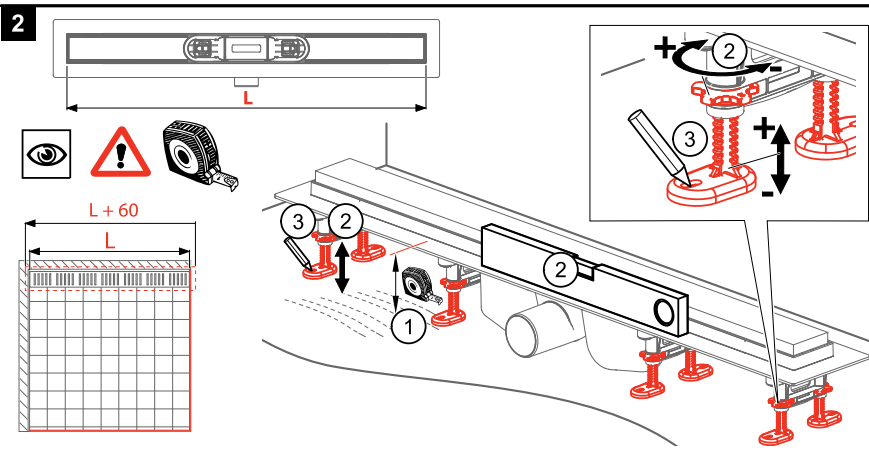
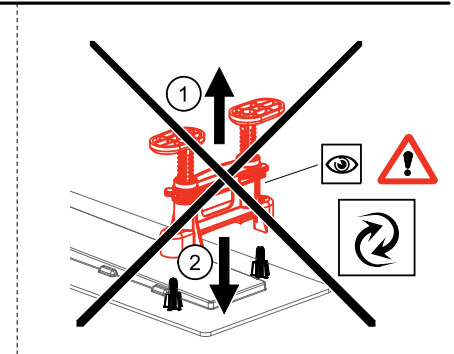
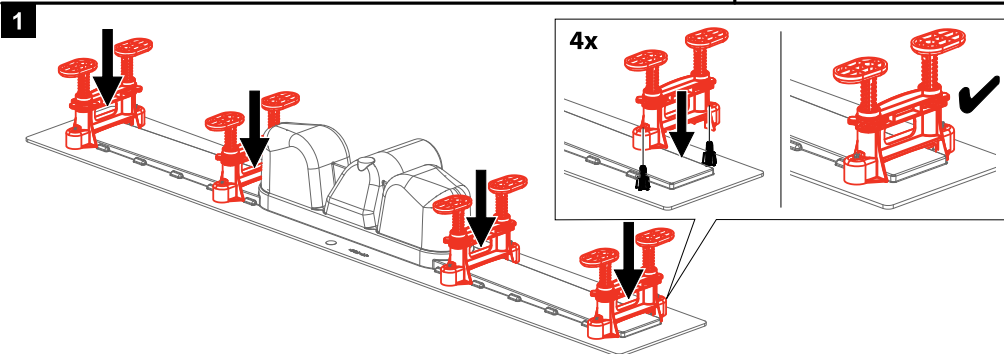
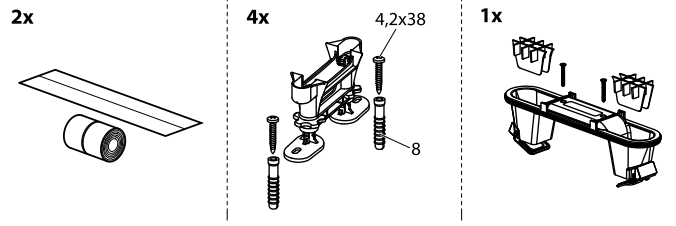
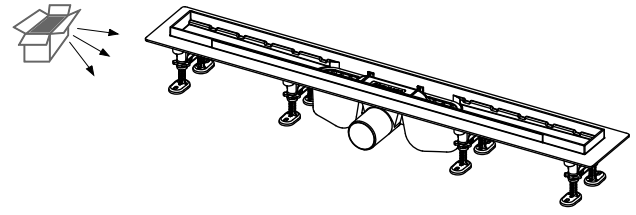
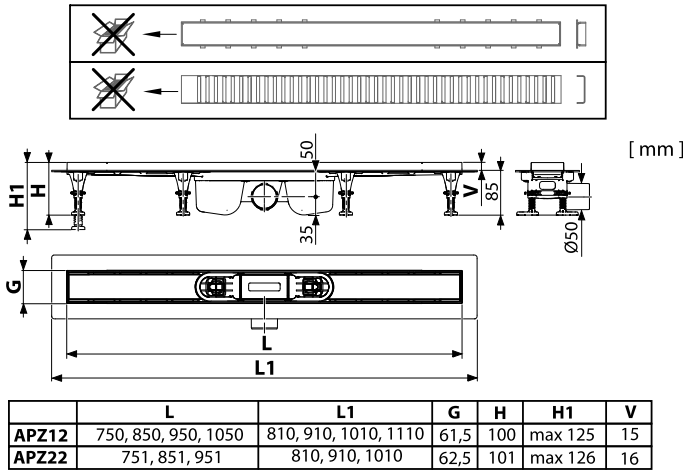
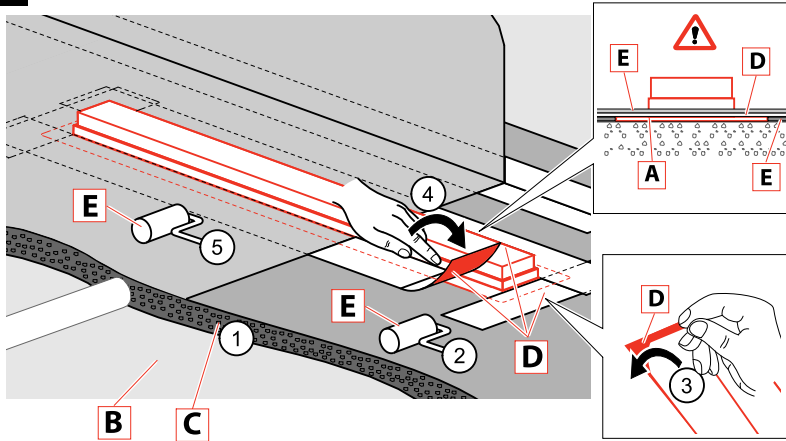




APZ12 ■ APZ22



6



CZ

A - Podlahový žlab
B - Podkladní beton
C - Vrchní beton
D - Hydroizolační páska
E - Hydroizolační hmota
F - Lepidlo
G - Dlažba
H - Flexibilní výplň

SK

A - Podlahový žlab
B - Podkladový betón
C - Vrchný betón
D - Hydroizolačná páska
E - Hydroizolačná hmota
F - Lepidlo
G - Dlažba
H - Flexibilná náplň

RU

A - Водоотводящий желоб
B - Бетон для основания
C - Верхний слой бетона
D - Гидроизоляционная лента
E - Гидроизоляционный материал
F - Клей
G - Мостовая
H - Мягкое заполнение

EN

A - Shower drain
B - Flooring concrete
C - Top concrete
D - Hydroisolation wrapper / -band/
E - Hydroisolation substance
F - Glue
G - Paving
H - Flexible filler

DE

A - Duschrinne
B - Unterbeton
C - Zamaзка (Goren beton)
D - Hydroisoliationsband
E - Hydroisoliationsmasse
F - Klebstoff
G - Pflaster
H - Flexible Füllung

HU

A - Zuhanyfolyóka
B - Alap betón réteg
C - Felső betón réteg
D - Vizálló szalag
E - Vizálló anyag
F - Ragasztó
G - Padlóburkoló lap
H - Rugalmas betét

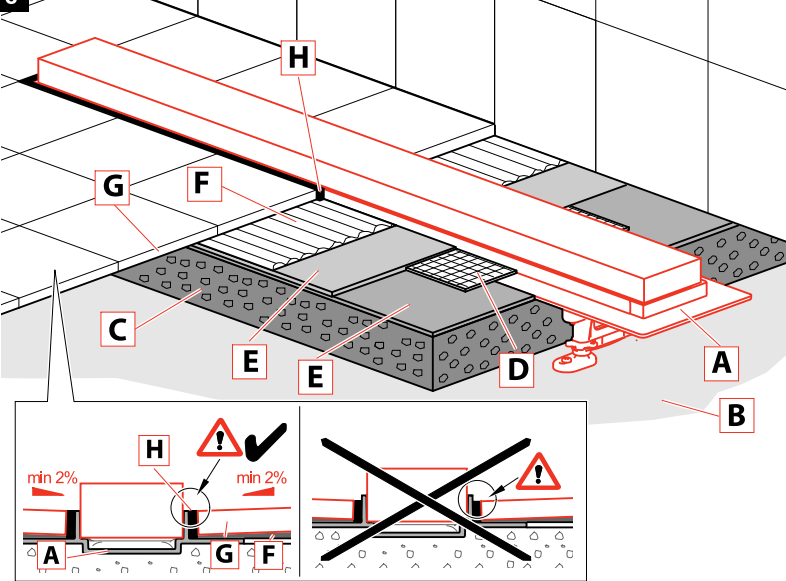
RO

A - Canal de scurgere
B - Betonare inferioara
C - Betonare de suprafata
D - Legatura de hidroizolare
E - Substanta pentru hidroizolare
F - Adeziv
G - Pavaj
H - Umplutura

PL

A - Odpływ podłogowy
B - Wylewka betonowa dolna
C - Wylewka betonowa górna
D - Hydroizolacyjna tasma
E - Masa hydroizolacyjna
F - Klej
G - Płytki
H - Elastyczna fuga

8



BG

A - Душ-улей
B - Подложен бетон
C - Замазка (Горен бетон)
D - Хидроизолационна лента
E - Хидроизолационен материал
F - Лепило
G - Плочки
H - Флекси запълване

IT

A - Canaletta per doccia
B - Calcestruzzo
C - Lastra di cemento
D - Piastra di collaggio
E - Adesivo MS Polymer and no père
F - Colla per piastrelle
G - Piastrelle
H - Giunto silicone

SLO

A - Talni sfinski kanal
B - Talni beton
C - Vrhni beton (estrih)
D - Delitacijski trak
E - Hidrozolacijska snov
F - Lepilo
G - Končni tlak
H - Gbljiv lijak

FR

A - Caniveau de douche
B - Béton
C - Chape
D - Plaque de collage pour échantéité
E - Colle polymère MS
F - Colle à carrelage
G - Carrelages
H - Joint de silicone

NL

A - Douchegoot
B - Ondervloer
C - Chape
D - RVS rand voor waterdichting flens
E - Polymère MS lijm
F - Tegellijm
G - Tegels
H - Silicone

BY

A - Водоотводящий желоб
B - Бетон для основания
C - Верхний слой бетона
D - Гидроизолационная лента
E - Гидроизолационный материал
F - Клей
G - Мостовая
H - Мягкое заполнение

ET

A - Renn
B - Alusbetoon
C - Kattebetoon
D - Hüdroisoliatsioonitelp
E - Hüdroisoliatsioonimass
F - Plaadiliim
G - Plaadid
H - Elastne täidiks

LT

A - Vandens nutekėjimo latakas
B - Betono pagrindas
C - Viršutinis betono sluoksnis
D - Hidrozoliacinė juosta
E - Hidrozoliacinė medžiaga
F - Kljiai
G - Grindinys
H - Lankstus užpildas

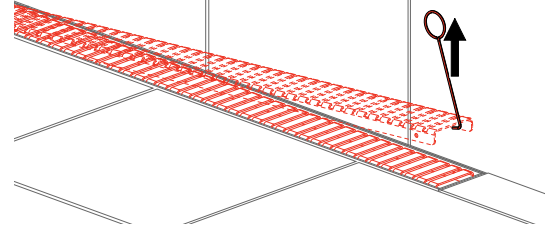
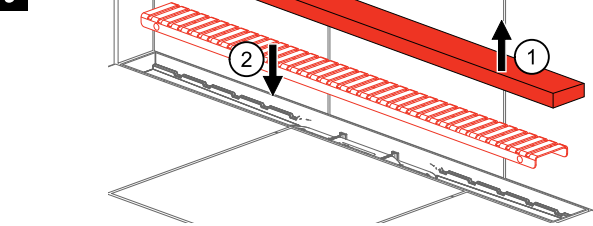
SRB

A - Tuš kanalica
B - Betonska ploča
C - Košuljica
D - Hidrozolaciona traka
E - Hidrozolacija
F - Lepak za pločice
G - Pločica
H - Fugna (fug masa)

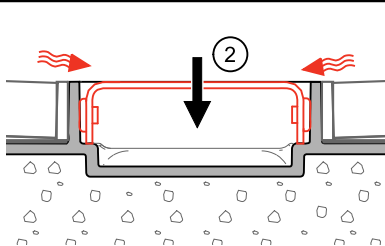
GR

A - Καθαί Δαπέδου Μπάναου
B - Δάπεδο
C - Γκρο-μετέτον
D - Στεγνωσιμητική Ταβία
E - Στεγνωσιμητική ουσία (φύλλο / ρητίνη)
F - Κόλλα πλακιδίων
G - Επένδυση, πλακίδια
H - Ελαστομηής αρμόστοκος

9



9-1



9-2

