

ТЕХНИЧЕСКИЙ ПАСПОРТ

ТЕРМОСТАТ С ВЫНОСНЫМ ДАТЧИКОМ ЭЛЕКТРОННЫЙ

ТИП STE-1006-100590



Оглавление

№	Наименование	Стр.
1	Сведения об изделии	2
2	Назначение изделия	2
3	Устройство и технические характеристики	2
4	Номенклатура и габаритные размеры	3
5	Указания по монтажу и эксплуатации	4
6	Условия хранения и транспортировки	5
7	Утилизация	5
8	Приемка и испытания	6
9	Гарантийные обязательства	6
10	Гарантийный талон	7

1. СВЕДЕНИЯ ОБ ИЗДЕЛИИ

1.1. НАИМЕНОВАНИЕ

Термостат с выносным датчиком, электронный STOUT, тип STE-1006-100590.

1.2. ИЗГОТОВИТЕЛЬ

Wuxi Huishan Automatic Controller Co.,Ltd

ПО ЗАКАЗУ ООО «ТЕРЕМ» для бренда STOUT (Организация, уполномоченная изготовителем на принятие и удовлетворение требований потребителей на территории РФ). Сайт: <https://www.stout.ru>

2. НАЗНАЧЕНИЕ ИЗДЕЛИЯ

Термостат с выносным датчиком, электронный STOUT тип STE-1006-100590 предназначен для контроля температуры теплоносителя в системах отопления. Он устанавливается на поверхность сверху (есть петля для крепления) и производит автоматическое поддержание заданных значений температуры путем включения и выключения оборудования (насосов, горелок, электротермических приводов и т.д.).

3. УСТРОЙСТВО И ТЕХНИЧЕСКИЕ ХАРАКТЕРИСТИКИ

3.1. УСТРОЙСТВО

Функционирование термостата основано на принципе изменения сопротивления цифрового датчика под действием внешних температур. Изменение сопротивления датчика, приводит к замыканию или размыканию электрических силовых контактов термостата. Управление термостатом производится при помощи кнопок увеличить/уменьшить, с помощью них можно установить поддерживаемую температуру термостатом.




№ ПОЗ.	НАИМЕНОВАНИЕ	МАТЕРИАЛЫ
1	Корпус термостата	Пластик ABS (V0)
2	Индикатор работы	
3	Цифровой дисплей	
4	Кнопки увеличить/уменьшить	
5	Кнопка питание	
6	Датчик цифровой	
7	Герметичный ввод кабеля	Пластик ABS (V0)

3.2. ТЕХНИЧЕСКИЕ ХАРАКТЕРИСТИКИ

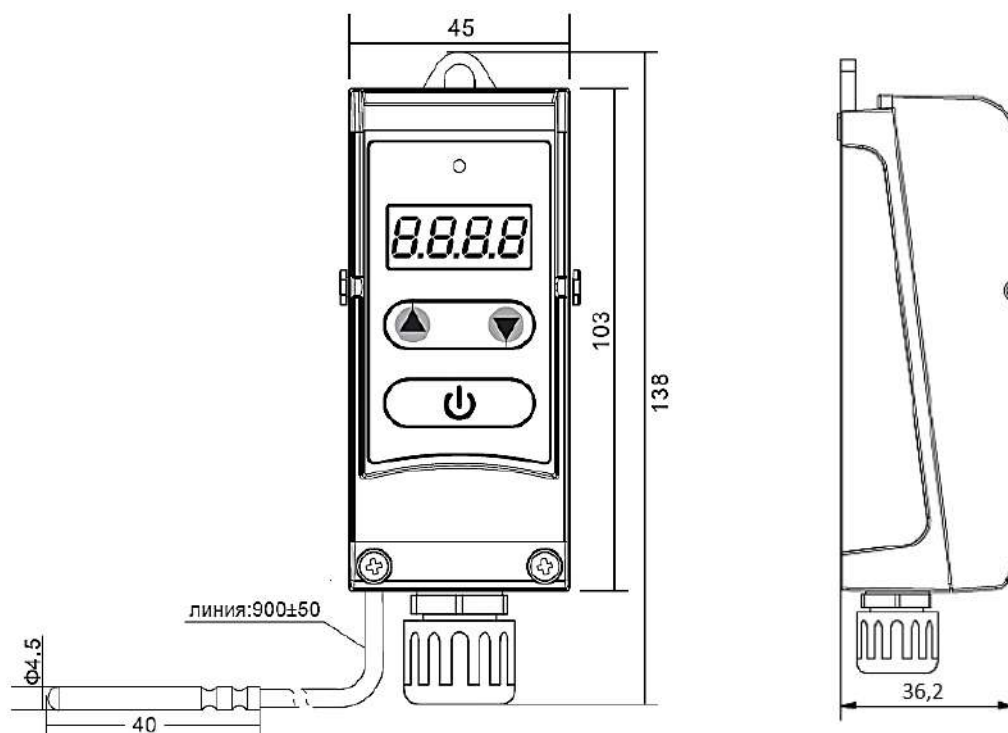
НАИМЕНОВАНИЕ ПАРАМЕТРА	ЗНАЧЕНИЕ
Диапазон регулирования, °С	5 - 90
Точность измерения температуры, °С	± 1
Коммутируемое напряжение	250В - 50Гц
Коммутируемый активный(реактивный) ток, А	10(1,5)
Диапазон отображения температуры, °С	от -19 до 99
Регулировка дифференциала, °С	от 0,1 до 15
Степень защиты	IP40
Рабочая температура окружающей среды, °С	до 80
Термостойкость датчика, °С	до 100
Длина датчика, м	0,9
Средний срок службы, лет	10

4. НОМЕНКЛАТУРА И ГАБАРИТНЫЕ РАЗМЕРЫ

4.1. НОМЕНКЛАТУРА

ЭСКИЗ	Артикул	ТИП КОММУТАЦИИ	ИСПОЛНЕНИЕ	ТИП НАСТРОЙКИ	ДИАПАЗОН РЕГУЛИРУЕМОЙ ТЕМПЕРАТУРЫ, °С
	STE-1006-100590	Реле	Настенный	Открытая	5 - 90

4.2. ГАБАРИТНЫЕ РАЗМЕРЫ

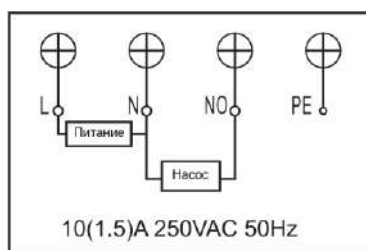


5. УКАЗАНИЯ ПО МОНТАЖУ И ЭКСПЛУАТАЦИИ

Монтаж термостата и его электрические подключения должны выполняться квалифицированными специалистами с соблюдением «Правил технической эксплуатации электроустановок потребителей». Термостат устанавливается на поверхность при помощи крепежной петли сверху.

1) Произвести электрические подключения в соответствии с нижеприведенной схемой. Фазный провод следует подключить к клемме «L», нулевой провод «N». Устройство, которым необходимо управлять подключить к клеммам «N» и «NO». В зависимости от того какой режим выбран для работы термостата «С1» или «С2» на контакт «NO» будет выводиться потенциал или нет:

- Режим С1(Отопление) Отключение при превышении заданной температуры
- Режим С2(охлаждение) Отключение при понижении заданной температуры

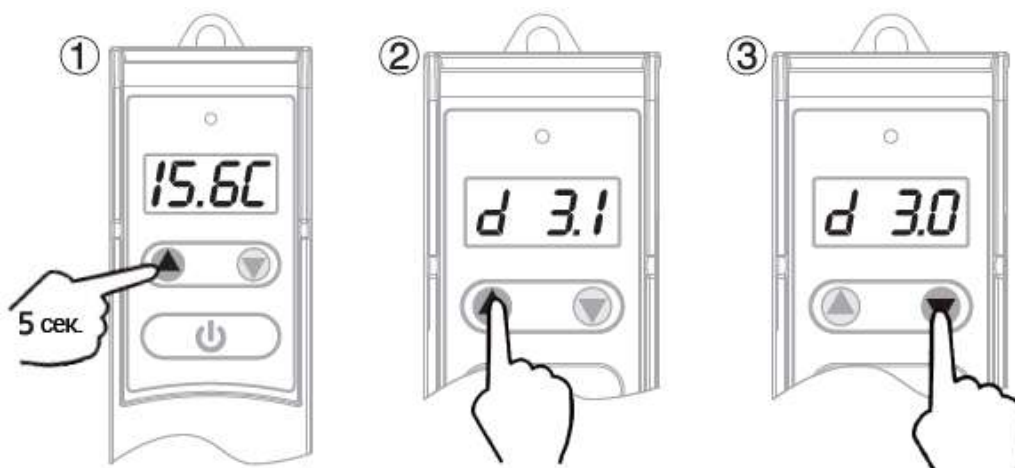


2) Произвести настройки параметров

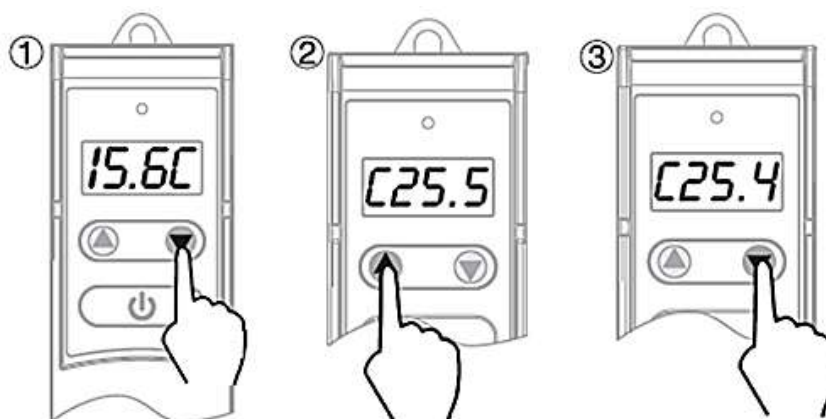
№	ФУНКЦИЯ	ДИАПАЗОН	НАСТРОЙКА
1	Установка дифференциала, °С	от 0,1 до 15	Удержите кнопку “Увеличить” в течении 5 секунд *
2	Установка температуры, °С	от 5 до 90	Нажмите кнопку “Увеличить” или “Уменьшить” *
3	Установка режима	С1/С2	Удержите кнопку “Уменьшить” в течении 5 секунд*

* Автоматическое сохранение параметров по истечению трех секунд

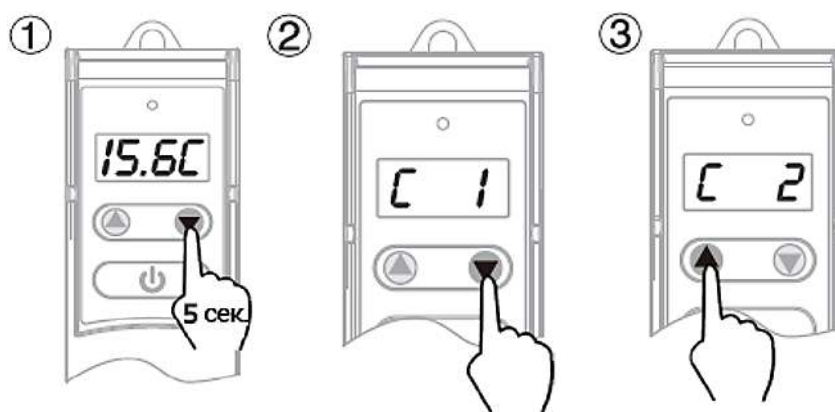
УСТАНОВКА ДИФФЕРЕНЦИАЛА



УСТАНОВКА ТЕМПЕРАТУРЫ



УСТАНОВКА РЕЖИМА



Термостат STOUT не требует специального технического обслуживания при этом для того, чтобы гарантировать длительный срок службы и правильную работу устройства, необходимо придерживаться параметров, изложенных в данном паспорте.

В процессе эксплуатации возможно протирать корпус устройства мягкой сухой тканью.

Внимание! Попадание влаги внутрь корпуса недопустимо! При уходе за прибором не применяйте чистящие средства и растворители!

6. УСЛОВИЯ ХРАНЕНИЯ И ТРАНСПОРТИРОВКИ

Термостаты STOUT должны храниться в упаковке предприятия-изготовителя согласно условиям хранения по ГОСТ 15150-69.

Термостаты STOUT транспортируют любым видом транспорта в соответствии с правилами перевозки грузов и техническими условиями погрузки и крепления грузов, действующими на данном виде транспорта.

Термостаты STOUT при транспортировании следует оберегать от ударов и механических нагрузок, а их поверхность от нанесения царапин.

Термостаты STOUT хранят в условиях, исключающих вероятность их механических повреждений, в отапливаемых или не отапливаемых складских помещениях (не ближе одного метра от отопительных приборов), или под навесами.

7. УТИЛИЗАЦИЯ

Утилизация изделия производится в соответствии с установленным на предприятии порядком (переплавка, захоронение, перепродажа), составленным в соответствии с Законами РФ №96-ФЗ “Об охране атмосферного воздуха”, №89-ФЗ “Об отходах производства и потребления”, №52-ФЗ “О санитарно-эпидемиологическом благополучии населения”, а также другими российскими и региональными нормами, актами, правилами, распоряжениями и пр., принятыми во исполнение указанных законов.

8. ПРИЕМКА И ИСПЫТАНИЯ

Продукция, указанная в данном паспорте, изготовлена, испытана и принята в соответствии с действующей технической документацией фирмы-изготовителя.

9. ГАРАНТИЙНЫЕ ОБЯЗАТЕЛЬСТВА

Изготовитель гарантирует соответствие термостатов STOUT требованиям безопасности, при условии соблюдения потребителем правил, установленных настоящим Техническим паспортом.

Срок службы термостатов STOUT при условии соблюдения потребителем правил, установленных настоящим Техническим паспортом и проведении необходимых сервисных работ составляет 10 лет со дня передачи продукции потребителю.

Гарантийный срок составляет 12 месяцев с даты продажи товара, но не может выходить за пределы срока службы товара.

Гарантия распространяется на все дефекты, возникшие по вине завода-изготовителя.

Гарантия не распространяется на дефекты, возникшие в случаях:

- нарушения паспортных режимов хранения, монтажа, испытания, эксплуатации или обслуживания изделия;
- ненадлежащей транспортировки и погрузочно-разгрузочных работ;
- наличия следов воздействия веществ, агрессивных к материалам изделия;
- наличия повреждений, вызванных пожаром, стихией, форс-мажорными обстоятельствами;
- повреждений, вызванных действиями потребителя;
- наличия следов постороннего вмешательства в конструкцию изделия.

Претензии к качеству товара могут быть предъявлены в течение гарантийного срока.

Неисправные изделия, вышедшие из строя в связи с производственным браком, в течение гарантийного срока ремонтируются или заменяются на новые бесплатно. Затраты, связанные с демонтажем и транспортировкой неисправного изделия в период гарантийного срока, Покупателю не возмещаются. В случае необоснованности претензии затраты на диагностику и экспертизу изделия оплачиваются Покупателем.

При предъявлении претензий к качеству товара, покупатель предоставляет следующие документы:

1. Заявление в произвольной форме, в котором указываются:
 - название организации или Ф.И.О. покупателя;
 - адрес покупателя и контактный телефон;
 - название и адрес организации, производившей монтаж;
 - адрес установки изделия;
 - краткое описание дефекта.
2. Документ, подтверждающий покупку изделия (накладная, кассовый чек, квитанция);
3. Фотографии неисправного изделия (в том числе с места установки);
4. Копия гарантийного талона со всеми заполненными графами.

В случае отсутствия в комплектации к продукции технического паспорта изделия, содержащего гарантийный талон, для получения гарантии необходимо распечатать с сайта <https://www.stout.ru> технический паспорт изделия вместе с гарантийным талоном. Продавец вносит в гарантийный талон сведения о приобретенном товаре, прикрепляет чек, накладную или квитанцию об оплате, скрепляет

печатью или штампом. Покупатель ставит подпись об ознакомлении с условиями гарантии, правилами установки и эксплуатации.

Изготовитель оставляет за собой право вносить в конструкцию термостатов STOUT изменения, не ухудшающие качество изделий.

10. ГАРАНТИЙНЫЙ ТАЛОН

Гарантийный талон

к накладной № _____ от « ____ » _____ г.

Наименование товара:

№	Артикул	Количество	Примечание

Гарантийный срок 12 месяцев с даты продажи.

Претензии по качеству товара принимаются по адресу: 117418, Российская Федерация, Москва, Нахимовский пр-т, 47, офис 1522.

Тел.: +7 (495) 775-20-20, факс: 775-20-25

E-mail: info@stout.ru

С условиями гарантии, правилами установки и эксплуатации ознакомлен:

Покупатель: _____
(подпись)

Продавец: _____
(подпись)

Штамп или печать
торгующей организации

Дата продажи: « ____ » 20 ____ г.