



ФИЛЬТР С ПОВОРОТНЫМ СОЕДИНЕНИЕМ



ИНСТРУКЦИЯ

ОПИСАНИЕ

Фильтры FAR предназначены для очистки водопроводной питьевой воды от механических примесей и обеспечивают продолжительность работы других установленных элементов системы.

Вращение присоединительного патрубка позволяет адаптировать позиционирование фильтра в соответствии с требуемым положением корпуса.



На поворотном соединении нанесена стрелка, согласно которой должен быть сделан вход и выход потока из фильтра.



Поворотное соединение позволяет устанавливать фильтр на горизонтальный или вертикальный участок трубопровода.

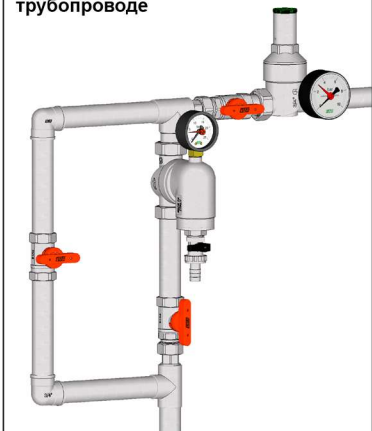
УСТАНОВКА

Фильтр устанавливается на вводном участке системы водоснабжения после водосчетчика, до редуктора давления.

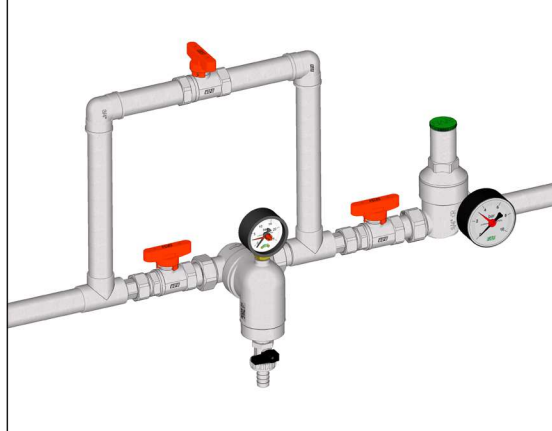
На рисунках показаны два варианта установки фильтра на трубах водоснабжения.

Установка фильтра перед редуктором давления гарантирует защиту редуктора от механических загрязнений и обеспечивает корректную работу редуктора в течение длительного времени. Кроме того, предусмотренная обводная линия, позволит делать обратную промывку картриджа фильтра.

Установка на вертикальном трубопроводе

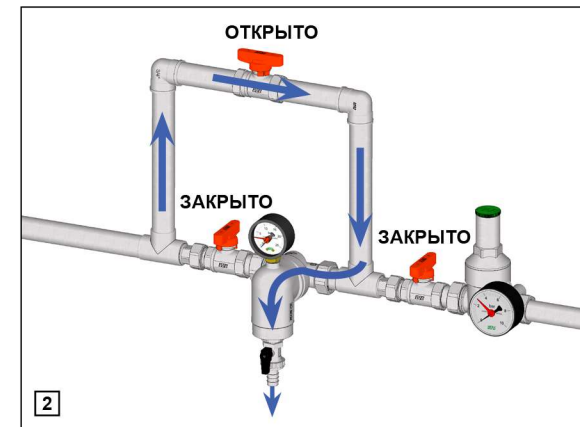
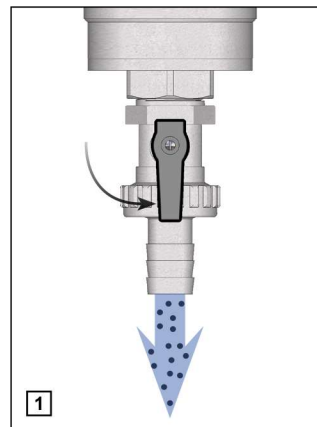


Установка на горизонтальном трубопроводе

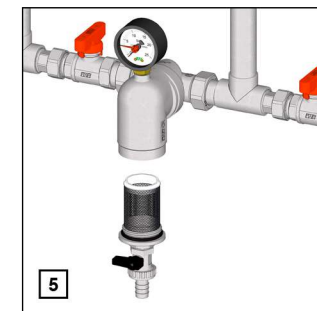
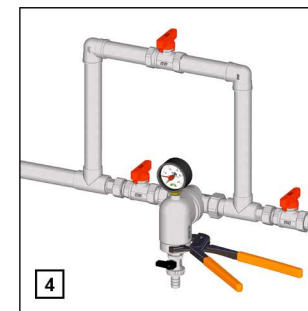
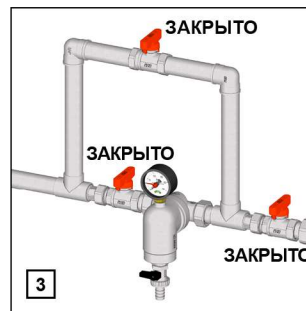


ОБСЛУЖИВАНИЕ

Для быстрой очистки картриджа от загрязнений можно открыть сливной кран в нижней части фильтра (рис. 1) Или можете установить фильтр как на рис. 2 и сделать промывку фильтра противотоком, что обеспечивает лучшую промывку стенок картриджа от загрязнений.



При необходимости более тщательной очистки картриджа нужно закрыть шаровые краны (Рис. 3), отвинтить нижнюю часть корпуса фильтра с помощью гаечного ключа и вытащить фильтрующий картридж (Рис. 4). После очистки картриджа установите его обратно и закрутите вновь нижнюю часть фильтра (Рис.5).



КОМПЛЕКТУЮЩИЕ

Арт.2501



Манометр с радиальным соединением 1/4", Ø 50 mm

Арт.3949



Картридж: 300µm (стандартная комплектация), 100µm и 700µm

ТЕХНИЧЕСКИЕ ХАРАКТЕРИСТИКИ

Макс.рабочая температура: 95°C
 Материал корпуса: латунь CR
 Давления номинальное: 25 бар
 Картридж: 100-300-700 mm
 Материал картриджа: AISI304