

РУКОВОДСТВО ПОЛЬЗОВАТЕЛЯ



к системе «Аквасторож Эксперт»

Инструкция по эксплуатации и монтажу
Версия Марк-ТК 1.8*

Паспорт.

Произведено: ООО «Суперсистема»,
РФ, г. Москва, Высоковольный проезд, д. 1, стр. 49

Уважаемый пользователь!

Поздравляем Вас с приобретением системы «Аквасторож Эксперт», создавая которую, мы приложили максимум усилий по соответствию нашей продукции Вашим ожиданиям. Мы будем рады любым отзывам по поводу нашей продукции, особенно тем, которые позволят сделать нашу продукцию еще лучше. Оставить отзыв о продукции, а также получить расширенную гарантию на систему «Аквасторож Эксперт» Вы можете на сайте www.аквасторож.рф в разделе «Гарантия» или по телефону +7 495 645-90-05.

www.аквасторож.рф

ВНИМАНИЕ!

Контроллер «Аквасторож Эксперт» совместим только с шаровыми электрокранами «Аквасторож Эксперт». Отличительная особенность электрокранов серии «Эксперт» – белый провод с красной полосой и тройным разъемом.



Электрокран «Эксперт»

**НЕ ВСТАВЛЯЙТЕ
В КРАН ПАЛЬЦЫ
И ДРУГИЕ ЧАСТИ
ТЕЛА!**



СОБЛЮДАЙТЕ МЕРЫ ПРЕДОСТОРОЖНОСТИ!

ВНИМАНИЕ! Не вставляйте в кран пальцы и другие части тела, а также сторонние предметы. Это может привести к травме или к выходу из строя кранов. Производитель не несет ответственности за травмы, полученные в результате несоблюдения мер предосторожности. Производитель снимает с себя гарантийные обязательства в случае выхода из строя Системы по причине несоблюдения мер предосторожности!

Содержание

1. Назначение Системы.....	4
2. Как соединять.....	4
3. Первый запуск.....	5
4. Действия при пожарах.....	5
5. Контроллер «Аквасторож Эксперт».....	6
5.1. Информирование пользователя о событиях.....	6
5.2. Значение горящих светодиодов в различных сочетаниях.....	7
5.3. Работа Системы в длительном автономном режиме.....	8
5.4. Максимальное количество одновременно подключаемых кранов «Аквасторож Эксперт».....	8
6. Особенности функционирования Системы.....	8
6.1. Режим «Сон».....	8
6.2. Полное отключение Системы.....	8
6.3. Работа от ИБП.....	9
6.4. Самотестирование Системы на работоспособность.....	9
6.5. Контроль работоспособности кранов «Эксперт».....	10
6.6. Контроль обрыва цепи кранов «Эксперт».....	10
6.7. Контроль неисправности кранов «Эксперт».....	10
6.8. Самоочистка.....	11
6.9. Реакция на залитый датчик.....	11
6.10. Обрыв цепи датчика.....	11
6.11. Разъемы датчиков контроллера «Эксперт».....	12
6.12. Звуковая сигнализация.....	12
6.13. Джемперы.....	12
6.14. Подключение внешних устройств к энергонезависимому реле с длительным изменением состояния (версия контроллера «Аквасторож Эксперт» PRO).....	13
6.15. Подключение внешних устройств к базовому контроллеру (короткий импульс).....	14
7. Поддержка дополнительных устройств.....	14
8. Монтаж контроллера «Аквасторож Эксперт».....	15
9. Проводные датчики протечки «Аквасторож».....	16
9.1. Типы проводных датчиков.....	16
9.2. Подключение датчиков к контроллеру «Аквасторож Эксперт».....	17
9.3. Комбинированное подключение датчиков в одну цепь с контролем обрыва.....	18
9.4. Монтаж датчиков «Аквасторож».....	18
9.5. Рекомендации по выбору места установки датчиков.....	19
10. Электрокраны «Аквасторож Эксперт».....	20
10.1. Ручное изменение состояния кранов.....	22
11. Условия гарантии на систему «Аквасторож Эксперт».....	24
12. Правовая информация.....	25
13. Технические характеристики контроллера «Аквасторож Эксперт».....	26
14. Технические характеристики проводных датчиков протечки «Аквасторож Эксперт».....	26
15. Технические характеристики кранов «Аквасторож Эксперт».....	26

1. Назначение Системы

Под электронно-механической системой «Аквасторож Эксперт» (далее «Система») подразумевается обязательная совокупность трех основных компонентов Системы, подключенных друг к другу и используемых/установленных в соответствии с настоящей инструкцией: контроллера «Аквасторож Эксперт» (далее «контроллер», «контроллер «Эксперт» или «блок управления»), шаровых электрокранов «Аквасторож Эксперт» (далее «кранов» или «кранов «Эксперт»»), датчиков обнаружения воды «Аквасторож Эксперт» (далее «датчики», «датчики протечки» или «датчики «Эксперт»»).

Электронно-механическая система «Аквасторож Эксперт» предназначена для информирования пользователя звуковой сигнализацией и/или светодиодной индикацией о заливе водой датчика протечки и минимизации пользователем последствий нежелательного воздействия воды на имущество.

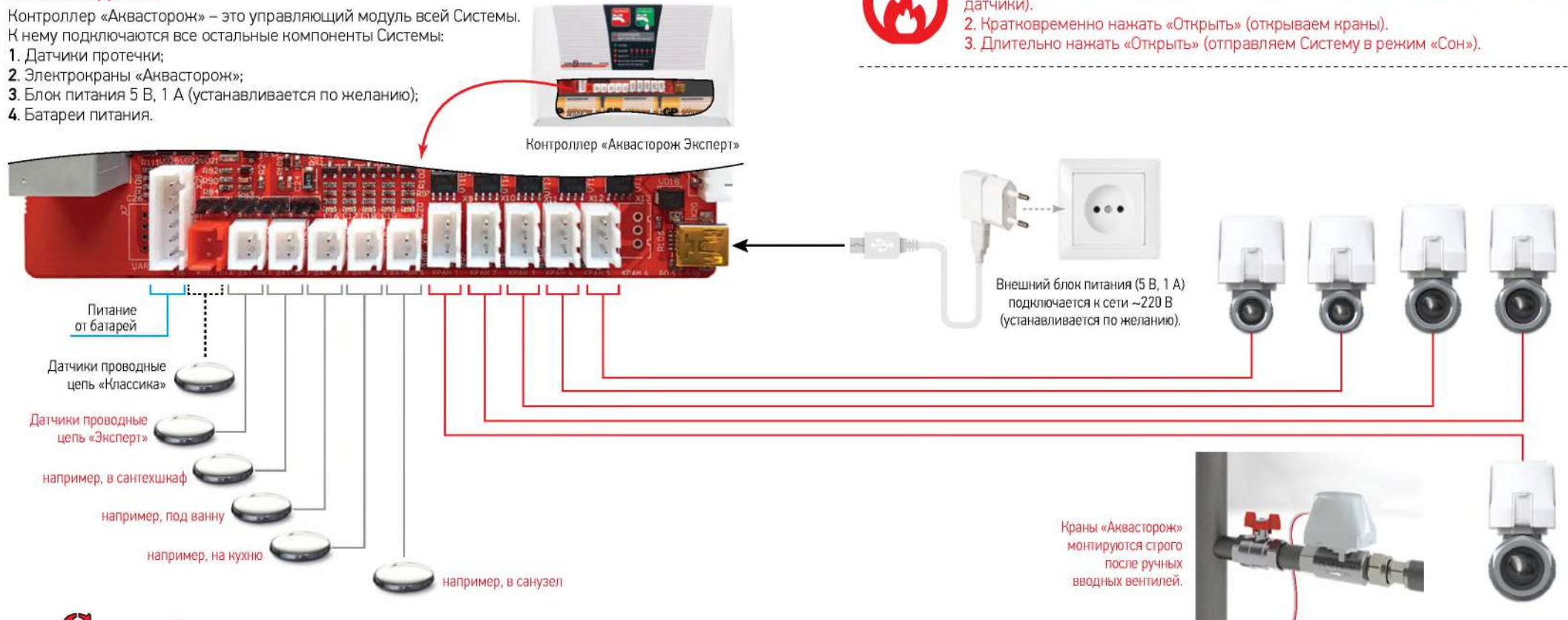


ВНИМАНИЕ! В случае отсутствия какого-либо из трех перечисленных обязательных компонентов, Система не сможет выполнить свои функции. После установки пользователю необходимо убедиться в том, что все обязательные компоненты Системы подключены в соответствии с инструкцией и Система работает корректно согласно данному руководству. Использование отдельных компонентов не означает использование Системы.

2. Как соединять

Контроллер «Аквасторож» – это управляющий модуль всей Системы. К нему подключаются все остальные компоненты Системы:

1. Датчики протечки;
2. Электрокраны «Аквасторож»;
3. Блок питания 5 В, 1 А (устанавливается по желанию);
4. Батареи питания.



3. Первый запуск

«Первый запуск Системы» – это первое подключение автономного (батарей) или сетевого (блок питания 5 В, 1 А) питания после длительного его отсутствия. Контроллер «Эксперт» начнет полноценно функционировать через 10 минут после первого запуска. До этого момента программы анализа состояния батарей и автозакрытия работать не будут. При первом запуске происходит полное тестирование Системы: контроллер проверяет наличие подключенных кранов и датчиков, запоминает их количество и проверяет на работоспособность (стр. 9).



ВАЖНО!

В случае первого запуска без батарей (только от блока питания), в течение первых минут до того момента, как зарядятся ультраконденсаторы (ИБП), подача энергии на краны в случае нажатия на кнопки «Закрыть»/«Открыть» будет ограничена. Желательно подключать (активировать) батареи до того, как подключен сетевой блок питания.

4. Действия при пожарах



В случае необходимости тушения огня водой необходимо отключить реакцию Системы на датчики и отправить Систему в «Сон»:

1. Нажать «Отключение датчиков (60 минут)» (отключаем реакцию на залитые датчики).
2. Кратковременно нажать «Открыть» (открываем краны).
3. Длительно нажать «Открыть» (отправляем Систему в режим «Сон»).

5. Контроллер «Аквасторож Эксперт»

5.1. Информирование пользователя о событиях



• Светодиод на кнопке «Закреть»

Горит постоянно при закрытых кранах и работе от блока питания (мигает при работе от батарей и, соответственно, закрытых кранах).

• Светодиод на кнопке «Открыть»

Горит постоянно при открытых кранах и работе от блока питания (мигает при работе от батарей и, соответственно, открытых кранах).

• Светодиод «Готов!» (режим «Охрана»)

Предназначен для индикации готовности контроллера к управлению кранами. Горящий светодиод «Готов!» сигнализирует о полном (или более 80%) заряде встроенного ИБП (источник бесперебойного питания). Горит постоянно при работе от блока питания (мигает при работе от батарей).

• Светодиод «Залив»

Мигает в случае залива одного или нескольких датчиков протечки до тех пор, пока не будет нажата любая кнопка.

• Светодиод «Неиспр.»

Мигает при неисправности кранов или датчиков совместно с диодом номера «1»...«5».

• Светодиоды «1», «2», «3», «4», «5»

Предназначены для индикации состояния (наличие, залив, обрыв, неисправность) цепей с датчиками и кранами «Эксперт».

5.2. Значение горящих светодиодов в различных сочетаниях

Светодиод «Залив»

Режим «Залив» датчика «1»...«5»

Информирование о заливе:



Светодиод «Неиспр.»

а) Режим «Обрыв цепи датчика»



Светодиод «Неиспр.»

б) Режим «Обрыв цепи крана»



Светодиод «Неиспр.»

в) Режим «Неисправность крана»



В случаях б) и в) светодиод с № крана мигает также на плате контроллера



Светодиод «Батареи разряжены или отсутствуют»

Горит постоянно при отсутствующих или частично разряженных батареях и работе от блока питания или без него. Постоянно горит при питании от частично разряженных батарей проводная Система способна проработать на разряженных батареях от 2 до 4 месяцев в режиме ожидания (не учитывается расход энергии на управление кранами и беспроводное решение). В случае подключения к контроллеру более двух кранов необходимо заменить батареи незамедлительно после начала постоянного свечения светодиода «Батареи разряжены или отсутствуют».

Мигающий диод «Батареи разряжены или отсутствуют» при погасших диодах на кнопках «Закреть» и «Открыть» обозначает работу от встроенного ИБП (источник бесперебойного питания) без внешнего питания (без батарей и БП).





ВАЖНО! При работе от батарей с большим количеством подключенных кранов или при частом нажатии на кнопки «Закрыть»/«Открыть» (несколько раз в минуту), возможно кратковременное свечение светодиода «Батареи разряжены или отсутствуют», после чего светодиод погаснет через 2-5 минут. Если светодиод не гаснет по прошествии 10 минут после последнего нажатия на кнопки «Закрыть» или «Открыть», это значит, что батареи разряжены. Желательно заменить их в течение двух (при использовании солевых батарей) или шести (при использовании щелочных батарей) месяцев после начала длительного свечения светодиода «Батареи разряжены или отсутствуют».

Светодиод «Отключение датчиков (60 минут)»

Горит в течение 60 минут после нажатия на кнопку «Отключение датчиков (60 минут)». Означает, что Система не будет реагировать на залив датчиков 60 минут.

5.3. Работа Системы в длительном автономном режиме

Для полноценной и эффективной автономной работы контроллеров «Эксперт» необходимо использовать качественные щелочные батареи ведущих производителей. Допускается использование недорогих солевых батарей в качестве источника автономного питания, но это отразится на длительности автономной работы: она уменьшится в разы по сравнению с использованием щелочных батарей*.

5.4. Максимальное количество одновременно подключаемых кранов «Аквасторож Эксперт»

Контроллер «Аквасторож Эксперт» может работать только с электрокранами версии «Аквасторож Эксперт».

Кран «Аквасторож Эксперт» 15 мм (1/2") – 5 шт;

Кран «Аквасторож Эксперт» 20 мм (3/4") – 5 шт;

Кран «Аквасторож Эксперт» 25 мм (1") – 5 шт.

6. Особенности функционирования Системы

6.1. Режим «Сон»

Длительное удержание (более 8 сек.) кнопок «Закрыть» или «Открыть» отправляет Систему в режим «Сон» – отключение режима охраны. Пробуждение Системы из режима «Сон» происходит автоматически через 48 часов или при нажатии на любую кнопку на контроллере. При выходе из режима «Сон» происходит полное тестирование Системы на работоспособность (стр. 9).

6.2. Полное отключение Системы

Для полного отключения Системы необходимо сначала отправить Систему в «Сон», если есть радиобаза, отключить ее, затем отключить блок питания и вынуть батареи.

При полном отключении Системы стирается вся информация о наличии количества датчиков и кранов (которая была в памяти у контроллера при выполнении «первого запуска Системы»).

В режиме «Сон» или при полном отсутствии питания светодиоды не горят!

*Производитель не несет ответственности за использование ненадлежащих батарей.

6.3. Работа от ИБП

Каждый контроллер «Эксперт» снабжен встроенным источником бесперебойного питания (ИБП), предназначенным для дублирования автономного или сетевого питания. Полный заряд ИБП достигается в течение 15 минут работы от батарей или сетевого адаптера. Система автоматически переходит на питание от ИБП в случаях:

1. Разряда батарей до критического уровня (при отсутствии сетевого питания);
2. Отключения сетевого питания (при отсутствии батарей).

ИБП используется в качестве резервного источника питания при кратковременном (до 1 часа) отключении электричества в сети, даже если батареи отсутствуют. При этом в течение часа сохраняется работоспособность Системы с возможностью управления всеми подключенными кранами. Полный заряд ИБП достигается в течение 15 минут работы от батарей или блока питания.

Длительность работы от полностью заряженного ИБП составляет 1 час, после чего Система запускает программу автозакрытия и уходит в режим «Сон».

Автозакрытие – защитная программа, передающая сигнал на закрытие всех кранов, при полном разряде ИБП (при отсутствии внешнего питания – автономного и сетевого).



ВАЖНО! У пользователя остается возможность пробуждения Системы из режима «Сон» при работе только от ИБП в течение 15 минут после автозакрытия. При этом повторное защитное автозакрытие НЕВОЗМОЖНО до повторного подключения внешнего питания.

Повторно запуская Систему только от ИБП без любого внешнего источника питания (то есть без батарей или блока питания), пользователь должен осознавать, что Система будет деактивирована, как только ИБП полностью разрядится, и краны останутся в неизменном состоянии!

6.4. Самотестирование Системы на работоспособность

Самотестирование Системы на работоспособность контроллер «Аквасторож Эксперт» производится в следующих ситуациях:

- ▶ При первом запуске Системы (стр. 5).
- ▶ При выходе Системы из режима «Сон».

В обоих случаях контроллер «Аквасторож Эксперт»:

- ▶ Подает управляющий сигнал на закрытие и открытие кранов.
- ▶ Индицирует светодиодами на панели:
 - а) сначала о наличии подключенных датчиков «Аквасторож Эксперт»;
 - б) затем о наличии подключенных кранов.
- ▶ Если хотя бы один из датчиков не работоспособен, контроллер переходит в режим «Обрыв цепи датчика» с подачей управляющего сигнала на закрытие всех кранов.
- ▶ Если все краны корректно закрылись и открылись – контроллер переходит в режим «Охрана».
- ▶ Если хотя бы один из кранов не работоспособен, контроллер переходит в режим «Неисправность крана/Обрыв цепи крана» и подает управляющий сигнал на закрытие всех кранов.

При закрытых кранах тестирование их работоспособности не производится!

6.5. Контроль работоспособности кранов «Эксперт»

Контроллер «Эксперт» осуществляет анализ и контроль работоспособности подключенных кранов «Эксперт» при помощи периодического опроса.

Система «Аквасторж Эксперт» анализирует и контролирует:

- ▶ Состояние кранов (положение шаровой заслонки кранов, подключение новых кранов);
- ▶ Обрыв цепи подключенных кранов;
- ▶ Возникновение штатных ситуаций (неисправность – невозможность достижения шаровой заслонкой полностью открытого и полностью закрытого состояний).

Информация о наличии подключенных кранов сохраняется в памяти контроллера даже после полного отключения и разрядки контроллера.

6.6. Контроль обрыва цепи кранов «Эксперт»

Если при опросе цепей кранов контроллер «Эксперт» не находит какой-либо из ранее подключенных кранов, он переходит в режим «Обрыв цепи крана». Как правило, под обрывом цепи крана понимается повреждение провода и/или отсоединение его от разъема на плате контроллера «Эксперт».

При этом происходит:

- ▶ Поддача управляющего сигнала на закрытие остальных подключенных кранов.
- ▶ На контроллере: **мигают** светодиоды «Неиспр.» + светодиод с номером крана «1»...«5», на котором произошел обрыв, и одновременно **мигают** светодиоды «Открыть» и «Закрыть».
- ▶ Это сопровождается звуковой сигнализацией в течение 1 минуты. Далее звуковая сигнализация повторяется 1 раз в час.
- ▶ На плате контроллера «Эксперт» **мигает** светодиод разъема крана, на котором произошел «Обрыв цепи» (стр. 7).

Для сброса индикации и перехода в режим «Охрана» нужно перевести контроллер в режим «Сон» и выйти из него или устранить причину обрыва (переподключить отсоединенный кран)!

6.7. Контроль неисправности кранов «Эксперт»

Контроллер «Эксперт» тестирует краны на возможную неисправность или неполное перекрытие шаровой заслонки.

Тест кранов на работоспособность происходит при переходе из одного положения крана в другое в автоматическом (при самоочистке) и ручном режиме (при каждом нажатии на кнопку «Открыть» или «Закрыть»).

Если при тестировании один из кранов неисправен, контроллер «Эксперт» переходит в режим «Неисправность крана».

При этом происходит:

- ▶ Поддача управляющего сигнала на закрытие всех работающих кранов.
- ▶ На контроллере: **мигают** светодиоды «Неиспр.» + светодиод с номером крана «1»...«5», на котором произошла поломка + **горит** светодиод «Закрыть».
- ▶ Это сопровождается звуковой сигнализацией.
- ▶ На плате контроллера «Эксперт» **мигает** светодиод разъема крана, на котором произошла поломка (стр. 7). Это сопровождается звуковой сигнализацией в течение 1 минуты. Далее звуковая сигнализация повторяется 1 раз в час.

В случае возникновения одной из вышеперечисленных индикаций обратитесь в техподдержку по номеру телефона +7 495 645-90-05.

6.8. Самоочистка

Контроллер «Аквасторж Эксперт» запрограммирован на самоочистку кранов и проверку работоспособности кранов 1 раз в 14 дней. Программа самоочистки запускается ровно через 14 дней после последнего нажатия на кнопку «Открыть», далее повторяется с этой же периодичностью.



ВНИМАНИЕ! Если Вы покидаете квартиру более чем на 14 дней, систему «Аквасторж» необходимо оставить включенной с открытыми кранами. Это позволит Системе запускать программу самоочистки кранов для предотвращения их закисания. Запрещается использование кранов «Аквасторж» без подключения к контроллеру. Длительное нахождение установленных на системах водоснабжения кранов в неизменном состоянии может привести к существенному изменению штатных параметров плавности хода и к неработоспособности привода крана.

6.9. Реакция на залитый датчик

При заливе любого из подключенных к контроллеру датчиков включается звуковая сигнализация и светодиодная индикация о заливе. Также запускается дополнительная функция Системы – подача управляющего напряжения на краны для их закрытия. Отключение звука происходит при нажатии на любую кнопку на контроллере или автоматически через 1 минуту.

Если необходимо восстановить водоснабжение без просушки залитого датчика, надо нажать кнопку «Отключение датчиков (60 минут)» и кнопку «Открыть». Через 60 минут Система вернется в режим «Охрана», восстановит реакцию на датчики, и в случае, если датчик все еще залит, повторно передаст сигнал на закрытие кранов и включит сигнализацию.

6.10. Обрыв цепи датчика

Контроллер «Аквасторж Эксперт» контролирует работоспособность, обрыв датчиков «Эксперт» или обрыв в цепи датчиков «Классика» с подключенным на конце цепи датчиком «Эксперт». Если произошел обрыв провода датчика, подключенного к одному из разъемов № 1-5, происходит следующее:

- ▶ Подается управляющий сигнал на закрытие кранов.
- ▶ Контроллер сигнализирует о потере или поломке датчика – одновременно мигают светодиоды «Неиспр.», «Отключение датчиков (60 минут)» и светодиод потерянного датчика «1»...«5» (стр. 7).

Для сброса индикации о потере датчика или обрыве цепи необходимо:

1. Восстановить соединение датчик-контроллер в цепи с обрывом или устранить причину обрыва (переподключить датчик).
2. Нажать и удерживать кнопку «Открыть» 10 секунд до характерного звукового сигнала, при этом все светодиоды погаснут – погрузить Систему в режим «Сон». Затем следует нажать кратковременно кнопку повторно через 10 секунд.

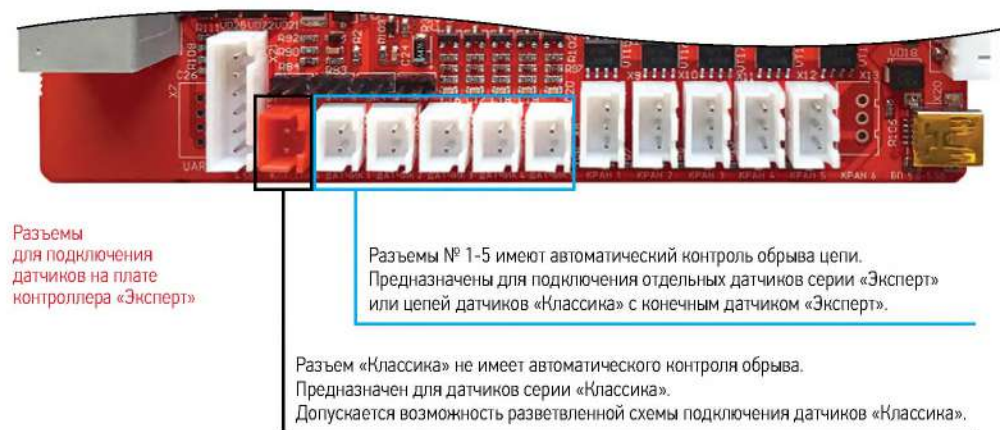


ВАЖНО! Будьте внимательны, контроллер не реагирует на потерю подключенных датчиков в следующих случаях:

- ▶ Датчик «Эксперт» подключен к разъему «Классика», предназначенному для цепи датчиков «Классика».
- ▶ Датчик «Классика» подключен к разъемам № 1-5 одиночно или в виде цепи без конечных датчиков «Эксперт».

При сигнализации об обрыве цепи датчиков, подключенных к разъемам № 1-5, есть возможность открыть краны нажатием на кнопку «Открыть», но индикация о потере датчика при этом останется.

6.11. Разъемы датчиков контроллера «Эксперт»



ВАЖНО! Контроллер фиксирует информацию о наличии датчиков «Эксперт» в течение 5 секунд после их подключения. При функционировании Системы контроллер обменивается с датчиками «Эксперт» сигналом, контролируя их присутствие.

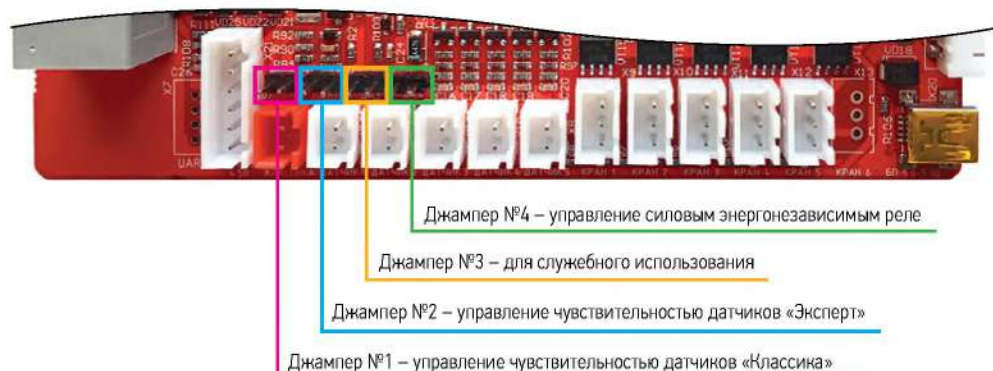
6.12. Звуковая сигнализация

Если необходимо увеличить громкость звуковой сигнализации, пинцетом снимите защитную наклейку со звукового излучателя (находится в верхней левой части платы).



6.13. Джамперы

Представляют собой двухконтактные разъемы, каждый из которых имеет свою функцию.



Джампер № 1 ■

Джампер №1 отвечает за чувствительность проводных датчиков «Аквасторож Классика», подключенных к разъему «Классика». В Системе предусмотрено 2 уровня чувствительности проводных датчиков «Аквасторож Классика». По умолчанию установлена максимальная чувствительность.

В случае установки датчиков в помещении с повышенной влажностью и связанными с этим возможными срабатываниями Системы (реакция на конденсат, запыленность и т.п.), необходимо уменьшить чувствительность цепи, удалив перемычку с джампера «Управление чувствительностью датчиков «Классика»».

Джампер № 2 ■

Джампер № 2 отвечает за чувствительность проводных датчиков «Аквасторож Эксперт», подключенных к разъемам № 1-5. Действует аналогично джамперу № 1.

Джампер № 3 ■

Джампер № 3 предназначен для служебного использования.

Джампер № 4 ■

Джампер № 4 предназначен для контроллеров серии «Аквасторож Эксперт» PRO и отвечает за переключение между 2-мя режимами работы энергонезависимого реле (см. п. 6.14).

Джампер №1 ■



Максимальная чувствительность – перемычка установлена



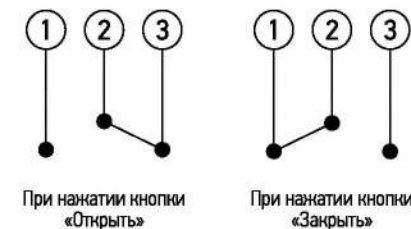
Минимальная чувствительность – перемычка удалена

6.14. Подключение внешних устройств к силовому энергонезависимому реле с длительным изменением состояния (версия контроллера «Аквасторож Эксперт» PRO)*

Контроллеры серии «Эксперт» PRO могут поддерживать подключение насоса, электроранов 220 В и т.п. Встроенное энергонезависимое реле с перекидным сухим контактом имеет 2 режима работы в зависимости от наличия перемычки на джампере № 4.

Режим 1 (перемычка установлена)

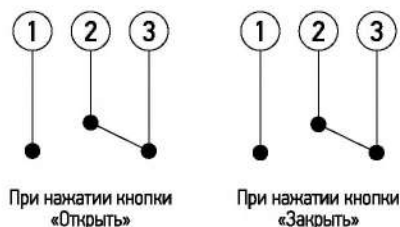
Режим 1 активирован по умолчанию и в основном предназначен для управления исполнительными устройствами сторонних производителей, приводимых в действие отдельной цепью внешнего питания до 220 В. В этом режиме энергонезависимое реле изменяет свое состояние после обнаружения залива, а также при каждом нажатии кнопки «Закрывать» или «Открывать».



*любой базовый контроллер серии «Эксперт» может быть усовершенствован до версии «PRO» путем установки силового реле и клеммника. Для апгрейда базового контроллера «Эксперт» до версии «Эксперт» PRO обратитесь к производителю.

Режим 2 (перемычка удалена)

Режим 2 активируется при удалении перемычки с джампера № 4 и в основном предназначен для включения/выключения активных устройств (насос, сигнализация, приводимых в действие отдельной цепью внешнего питания до 220 В и др.). В этом режиме энергонезависимое реле не реагирует на кнопки «Закрыть» или «Открыть» и меняет свое состояние только после обнаружения залива. Восстановление исходного состояния реле происходит при нажатии кнопок «Закрыть» или «Открыть».



ВАЖНО! Вне зависимости от наличия перемычки на джампере № 4 состояние силовых реле не изменяется при выключении Системы, а также при полном разряде батарей или ИБП. Максимальное переключаемое напряжение 220 В, максимальная сила тока 16 А, максимальная мощность подключаемых устройств 2 кВт.

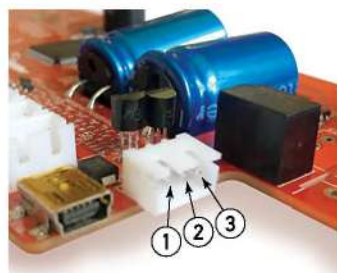
6.15. Подключение внешних устройств к базовому контроллеру (короткий импульс)

Каждый контроллер «Эксперт» имеет встроенное низковольтное реле (максимальное переключаемое напряжение 24 В, максимальная сила тока 1 А). К выходам низковольтного реле допускается подключение систем сигнализации, GSM-пейджеров и прочих слаботочных систем. Для подключения мощных устройств с максимальным напряжением питания до 220 В, максимальной силой тока до 16 А, максимальной мощностью подключаемых устройств до 2 кВт необходимо использовать силовое реле (см. выше, версия PRO).

Слаботочное реле изменяет свое состояние при заливе датчиков. Состояние контактов реле изменяется на 2 секунды, после чего реле возвращается в исходное состояние:

1. Нормальное (исходное) состояние – контакты 1 и 2 разомкнуты, 2 и 3 замкнуты.
2. Первые 2 секунды после залива датчика – контакты 1 и 2 замкнуты, 2 и 3 разомкнуты.

Низковольтное реле



7. Поддержка дополнительных устройств (приобретаются отдельно)

Любой контроллер «Аквасторож» серии «Эксперт» поддерживает следующие дополнительные устройства:



Радиобазы «Аквасторож»

Подключается к базовому контроллеру «Эксперт» для работы с беспроводными датчиками. База поддерживает работу до 8 радиодатчиков. Двусторонняя связь с контролем состояния датчиков. Индивидуальная индикация состояния каждого беспроводного датчика. Защита при потере датчиков и разряда батарей датчиков.



Проводная кнопка

Пульт проводного дистанционного управления положением шаровой заслонки крана «Аквасторож». Позволяет дистанционно передавать сигналы на открытие/закрытие кранов, отправлять Систему в режим «Сон».

Радиокнопка

Пульт дистанционного управления положением шаровой заслонки крана «Аквасторож». Позволяет по радиоканалу передавать сигналы на открытие/закрытие кранов (только совместно с радиобазой «Аквасторож»).



Дополнительный батарейный блок

Дополнительный батарейный блок предназначен для увеличения времени автономной работы Системы. Каждый дополнительный батарейный блок, при использовании алкалиновых батарей, увеличивает время автономной работы проводной системы «Аквасторож Эксперт» до трех лет в режиме ожидания (без учета расхода энергии на управление кранами и радиорешения). Дополнительный батарейный блок не комплектуется батарейками.



Дополнительный батарейный блок

8. Монтаж контроллера «Аквасторож»

Контроллер можно монтировать в помещениях с уровнем влажности, не превышающим 70%. Не рекомендуется монтировать контроллер в ванных комнатах! Допускается монтировать контроллер внутри сантехшкафа, расположенного в ванной комнате (класс влагозащиты IP45).



Просверлить отверстия для двух винтов (саморезов), прикрутить к стене пластину.



Навесить контроллер на пластину.



Подключенные провода кранов и датчиков затянуть специальным хомутом, который прикреплен к плате контроллера с правой стороны.

Провод от блока питания затягивать хомутом не следует!



Контроллер готов к работе

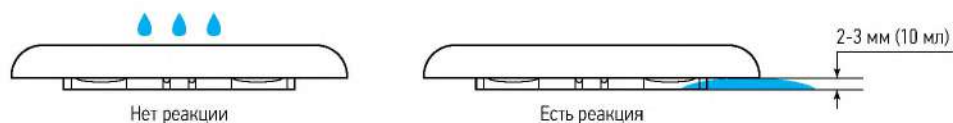


9. Проводные датчики протечки «Акваторож»

Проводные датчики протечки «Акваторож» состоят из контактной пластины (сенсора) с позолоченными электродами, основания датчика и декоративного брызгозащитного колпачка. В комплекте с датчиком поставляется соединительный провод.



Датчики реагируют только в случае затекания воды под контактную пластину. Чтобы Система среагировала на попадание воды на датчик протечки, необходимо, чтобы под декоративным колпачком образовалась лужица воды (от 10 мл). На брызги, попадающие на декоративный колпачок без образования лужицы под сенсором, Система не реагирует.



Для просушки датчика необходимо снять декоративный колпачок (потянуть вверх) и протереть или просушить феном контактную пластину, а также разъемы на ней и на проводе.



9.1. Типы проводных датчиков

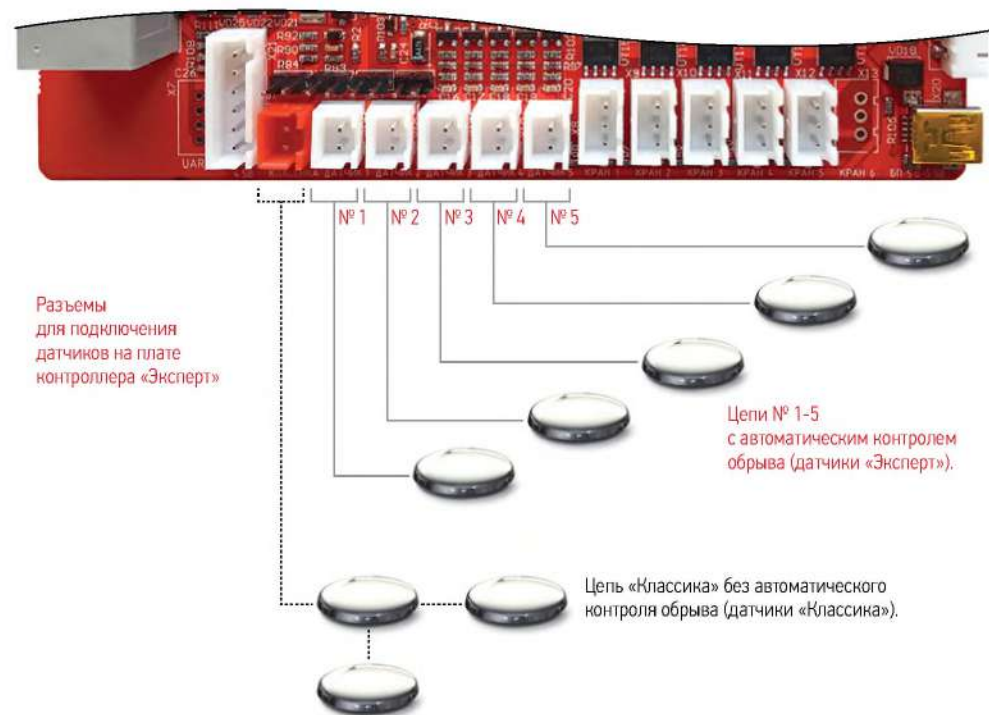
Контроллеры «Акваторож Эксперт» поддерживают два типа проводных датчиков – «Эксперт» и «Классика»:

1. Датчик «Эксперт» – датчик протечки с обратной связью (постоянно обменивается сигналом с контроллером о своем корректном подключении). Имеет 1 разъем для подключения.

2. Датчик «Классика» – датчик-разветвитель без обратной связи, но с возможностью подключения к другому датчику «Акваторож». Имеет 2 разъема для подключения.

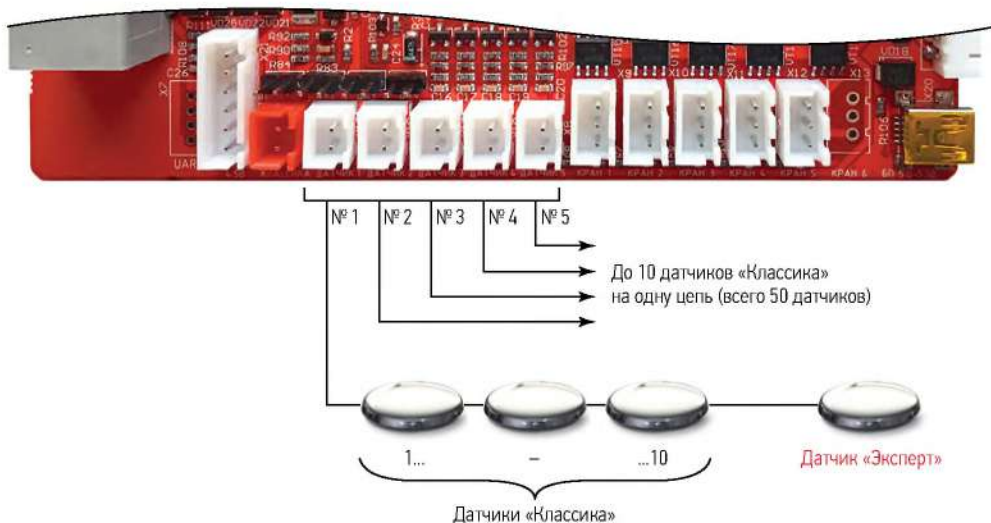


9.2. Подключение датчиков к контроллеру «Акваторож Эксперт»



9.3. Комбинированное подключение датчиков «Классика» и «Эксперт» в одну цепь с контролем обрыва цепи

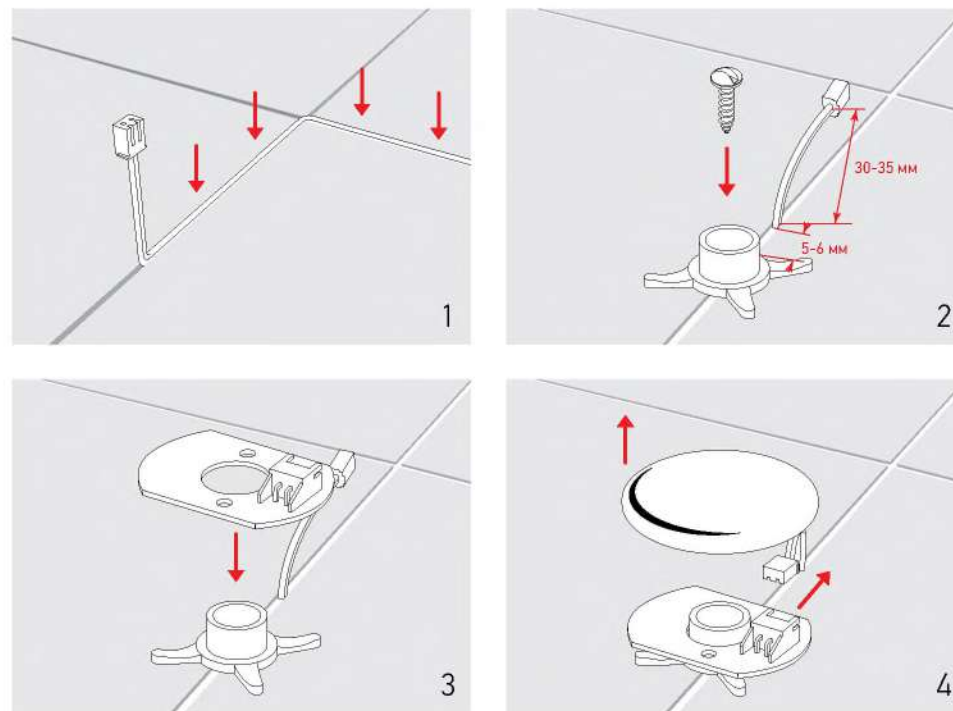
К каждому разъему № 1-5 (кроме разъема «Классика») можно подключить цепь из датчиков-разветвителей «Классика» с конечным датчиком серии «Эксперт». При таком подключении защита сработает при обрыве любого участка провода, либо при выходе из строя любого датчика, как «Эксперт», так и «Классика». Длина провода цепи не должна превышать 100 метров.



9.4. Монтаж датчиков «Аквасторж»

Датчики системы «Аквасторж» можно устанавливать как со скрытой прокладкой проводов, так и с открытой. Скрытая прокладка провода возможна даже при законченном ремонте, в этом случае можно проложить провод в межплиточные швы. Также датчики можно устанавливать в фиксированном или нефиксированном положениях. При установке датчиков в труднодоступных местах, например, под кухонным гарнитуром, под стиральной машиной и т.п., рекомендуется нефиксированный тип установки. В этом случае будет возможность вытянуть датчик за провод для просушки.

Расстояние от точки выхода провода до края основания корпуса датчика должно быть 5-6 мм. Длина видимой части провода 30-35 мм. Если датчик является разветвителем (датчик «Классика»), т.е. к нему будет подключен другой датчик, к ним применяются те же требования по остаточным длинам. Основание датчика фиксируется к полу винтом или двусторонним скотчем.



9.5. Рекомендации по выбору места установки датчиков

- ▶ Устанавливайте датчики вне зоны постоянного прямого обильного падения брызг (где может образоваться лужица), во избежание ложного срабатывания Системы.
- ▶ Устанавливайте датчики в непосредственной близости от водопровода и санитарно-технических приборов (за унитазом, под раковиной и т.п.).
- ▶ Один из датчиков необходимо размещать в нефиксированном положении в сантехшкафу. Установка без фиксации позволит легко вытянуть датчик за провод наружу через сантехнический люк.

В случае фиксированного монтажа просушка этого датчика будет затруднительна (при подключении датчиков во все 6 разъемов контроллера первый датчик, расположенный в сантехшкафу, возможно подключать в цепь «Классика», так как обрыв цепи здесь наименее возможен).



ВАЖНО! Выбор места установки датчиков имеет решающее значения для минимизации нежелательных последствий заливов. При установке датчиков пользователь должен максимально точно предугадать места наиболее вероятного пролива воды, для быстрой детекции воды.

Необходимо регулярно проверять работоспособность Системы и соответствие настоящему руководству реакции контроллера и кранов на залитые датчики. В случае обнаружения некорректного поведения системы незамедлительно обратитесь в техподдержку по номеру телефона +7 495 645-90-05.

10. Электрокраны «Аквасторож Эксперт»

Шаровые электрокраны «Аквасторож» произведены по фирменной технологии, поэтому важно соблюдать направление блокируемого потока воды.

ФИРМЕННАЯ ТЕХНОЛОГИЯ «АКВАСТОРОЖ»



ОБЫЧНЫЙ ШАРОВЫЙ КРАН



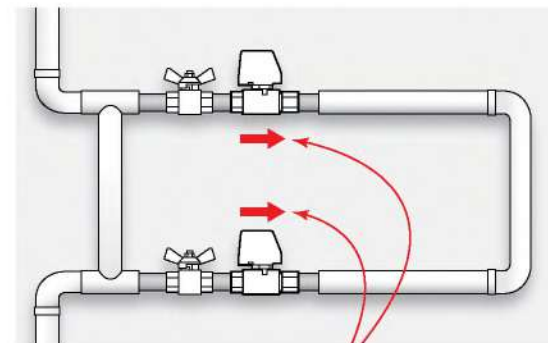
ВАЖНО! Протестируйте работоспособность кранов до начала их физической установки на трубы.



Краны «Аквасторож» монтируются после ручных вводных вентилей. Стрелка, изображенная на корпусе крана, должна указывать направление «от стояка». Установка до или вместо главных вентилей недопустима!



Монтаж на замкнутые контуры водоснабжения

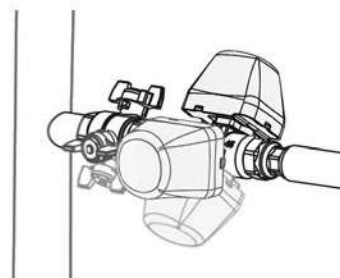


Стрелка, изображенная на кране

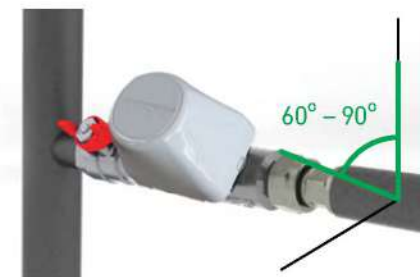
Внимание!

При монтаже Системы на замкнутых контурах необходимо устанавливать 2 крана «Аквасторож Эксперт» (на входе и на выходе из контура). Оба крана монтируются по направлению «от стояка».

Возможен монтаж кранов в любом положении (вертикально и горизонтально) при условии соответствия направления блокируемого потока стрелке, изображенной на корпусе крана.



Рекомендуемое положение кранов для удобного доступа



ВАЖНО!

- ▶ Резьба трубы, к которой присоединяется кран «Аквасторож», должна соответствовать ГОСТу 6357-81 (международный стандарт ISO228/1).
- ▶ Для соединения кранов «Аквасторож» со следующим за ним оборудованием возможно использовать накидную гайку («американка») для легкого монтажа/демонтажа крана и другого сантехнического оборудования.
- ▶ Направление блокируемого (!) потока воды в кране должно соответствовать направлению стрелки, изображенной на металлической части крана.
- ▶ Необходимо устанавливать кран «Аквасторож» с возможностью легкого доступа для обслуживания и демонтажа корпуса привода.
- ▶ Запрещается использование кранов «Аквасторож» неподключенными к контроллеру «Аквасторож».
- ▶ Запрещается эксплуатация кранов с водой, содержащей механические частицы и примеси. Это может привести к выходу из строя крана.



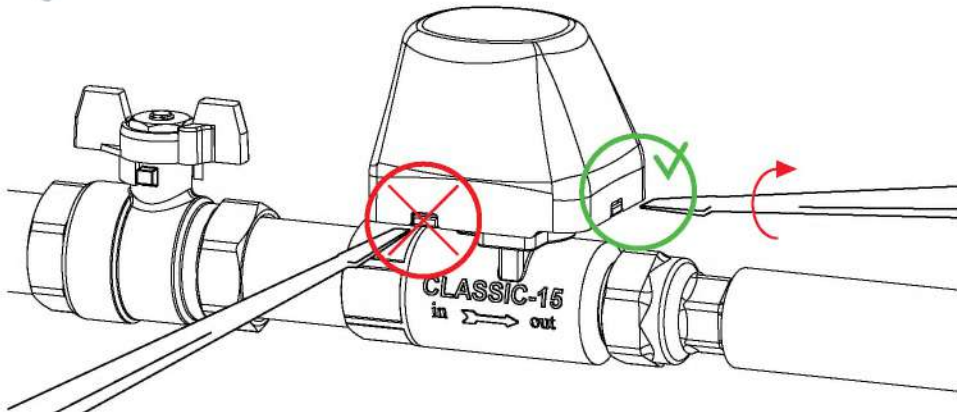
10.1. Ручное изменение состояния кранов

В случае необходимости положение шаровой заслонки крана можно изменить вручную. Для этого вставьте плоскую отвертку в паз с торцевой стороны пластинового корпуса привода крана и поверните ее (1). Далее снимите пластиновый корпус (2) и открутите 4 винта (3), снимите привод (4), поверните шестерню – сектор для изменения состояния крана (5).

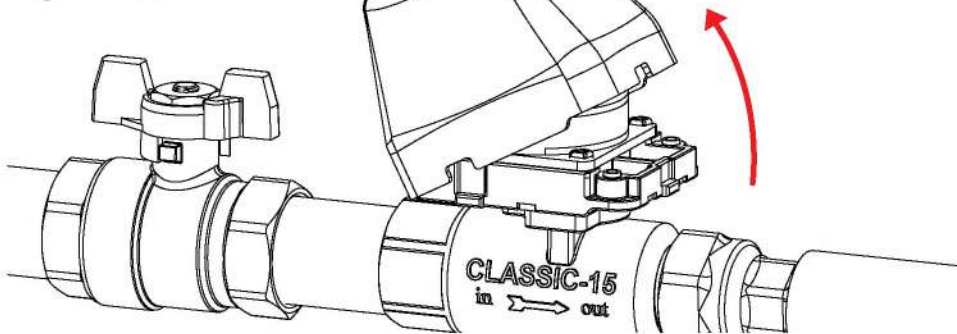
Внимание!

Не используйте боковые пазы для снятия пластинового корпуса привода крана. Это может привести к его повреждению!

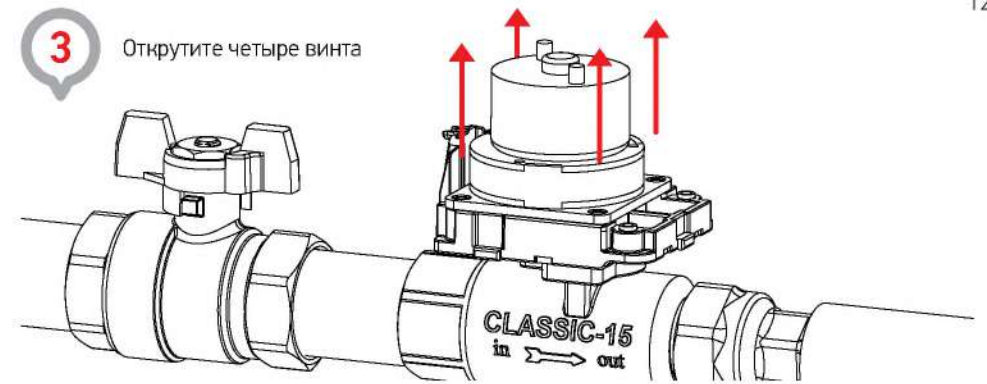
- 1 Вставьте плоскую отвертку в паз с торцевой стороны и поверните



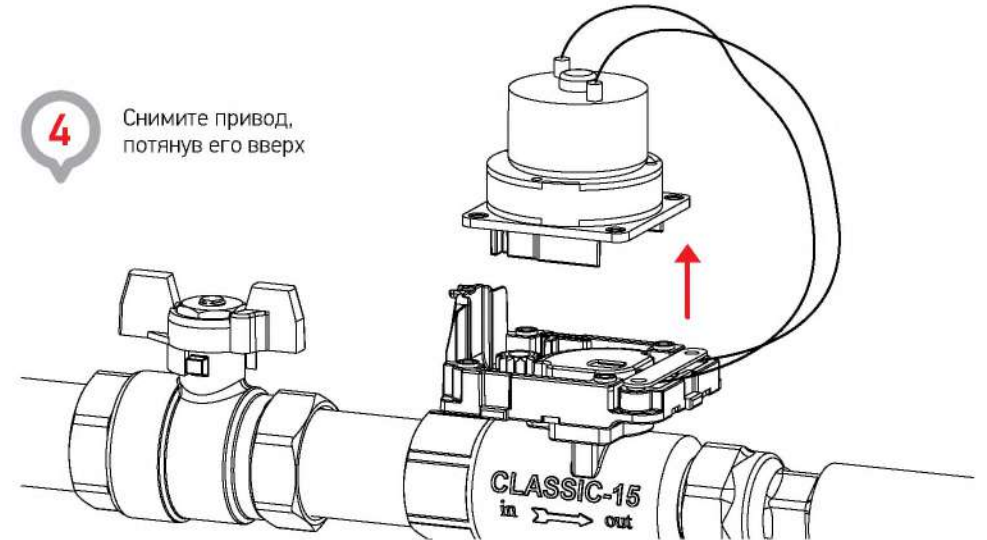
- 2 Снимите пластиновый корпус



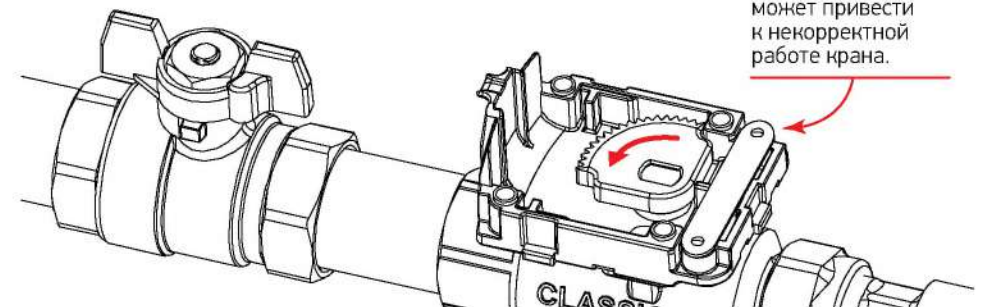
- 3 Открутите четыре винта



- 4 Снимите привод, потянув его вверх



- 5 Поверните шестерню-сектор для изменения положения шаровой заслонки крана



Важно!
Демонтаж платы крана производить запрещается, это может привести к некорректной работе крана.

11. Условия гарантии на систему «Аквасторож Эксперт» и отдельные компоненты системы «Аквасторож» (далее «Система»)*

1. Система применяется в соответствии с назначением, указанным в настоящем руководстве, и произведена в соответствии с ТУ 26.51.52-002-89638971-2017.
2. Производителем установлен 7-ми летний срок службы Системы.
3. Гарантийный ремонт Системы осуществляется в течение 2-х лет с даты производства, при условии соблюдения требований по монтажу в соответствии с ГОСТ 12.2.063-2015, а также правил хранения и транспортировки в соответствии с ГОСТ 18160-72, ГОСТ 15150-69, ГОСТ Р 51908-2002 и условий эксплуатации, изложенных в настоящем руководстве, и при наличии неповрежденного/читабельного гарантийного стикера.** В случае если на гарантийном стикере не указана дата производства, считать этой датой срок окончания гарантии минус 2 года.
4. Расширение гарантийного срока до 4-х лет, с учетом особенностей, указанных в п. 3 Условий гарантии, может предоставляться производителем при условии регистрации Системы на сайте производителя www.akvastorozh.rf или по телефону техподдержки +7 495 645-90-05.***
5. Гарантийные обязательства производителя распространяются только на территории Российской Федерации. Гарантийный ремонт осуществляется производителем по адресу своего месторасположения. Гарантийные обязательства не покрывают расходы, связанные с доставкой или пересылкой Системы до и/или из гарантийной мастерской (авторизованного сервисного центра), а также расходы по монтажу/демонтажу элементов Системы.
6. Система предназначена для использования в строгом соответствии с настоящим руководством исключительно в бытовых системах водоснабжения, соответствующих ФЗ от 30.12.2009 № 384-ФЗ «Технический регламент о безопасности зданий и сооружений», СанПиН 2.1.4.2496-09. Использование в системах отопления запрещено.
7. В соответствии с ГОСТ 12.2.063-2015 кран Системы не должен испытывать нагрузок от трубопровода (изгиб, сжатие, растяжение, кручение и т.п.).
8. Использование Системы с нарушением вышеуказанных в настоящем руководстве требований запрещено, а также является нарушением правил эксплуатации Системы и прекращает гарантийные обязательства, а также исключает ответственность производителя в пост гарантийный срок обслуживания.
9. Производитель не несет гарантийных обязательств в следующих случаях:
 - 9.1. В случае нарушения условий гарантии, а также в случае других нарушений правил эксплуатации, установки, хранения и/или транспортировки изделия, а также монтажа Системы лицом, не имеющим достаточной квалификации и образования.
 - 9.2. В случае если дефект возник в результате действия третьих лиц (в том числе ремонта или внесения несанкционированных конструктивных изменений третьими лицами), а также при отклонениях параметров от государственных технических стандартов (ГОСТов) или СНИПов электропроводных и водопроводных сетей, принятых законом на момент приобретения Системы.
 - 9.3. В случае если дефект вызван действием непреодолимых сил (пожар, молния и т.п.), несчастными случаями, умышленными или неосторожными действиями потребителя и/или третьих лиц.
 - 9.4. В случае постоянного, регулярного или длительного термического влияния на Систему или воздействия на нее газов, паров, лучей, влаги или любых, в том числе и неатмосферных осадков (сажа, копоть, дым, пыль и т.д.), а также электромагнитных излучений и т.д., выходящих за рамки ГОСТ и требований настоящего руководства и рабочих характеристик компонентов Системы.
 - 9.5. В случае если неполадки/неисправности Системы вызваны наличием посторонних предметов, примесей, твердых частиц и т.д. в системах водоснабжения.
 - 9.6. В случае если в результате установки и/или эксплуатации не были подключены и/или отключены и не приведены в работу все обязательные компоненты Системы, указанные в описании Системы.
10. Гарантийные обязательства не распространяются на элементы питания (батареи и блок питания).
11. Гарантийный ремонт вышедшего из строя оборудования осуществляется в течение 45 (сорока пяти) дней с даты доставки такого оборудования производителю.
12. Подробнее см. на сайте akvastorozh.rf.



ВАЖНО!

Сохраняйте документы, выданные монтажниками-сантехниками при установке кранов «Аквасторож» и прочей сантехники.

12. Правовая информация

1. Ответственность за контроль работоспособности Системы, в том числе работоспособности каждого из ее компонентов, а также ответственность за своевременное обращение по поводу устранения неполадок в работе Системы и всех ее компонентов, лежат на пользователе. Пользователь обязан регулярно, в разумные сроки, проверять корректную реакцию каждого из компонентов и Системы в целом на залив датчика протечки в соответствии с настоящим руководством. Пользователь обязан проверить работоспособность Системы до начала монтажа и монтировать и эксплуатировать только исправные изделия.
2. Производитель не несет ответственность за ущерб, причиной которого явились неисправности изделий сторонних производителей и/или действия пользователя и/или третьих лиц ни при каких условиях, вне зависимости от факта работоспособности/неработоспособности Системы во время или непосредственно перед процессом нанесения ущерба из-за таких неисправностей и/или таких действий.
3. Производитель имеет право вносить изменения в конструкцию без предварительного уведомления пользователя.
4. Установка и использование Системы не влияет на вероятность и не избавляет от вероятности возникновения протечки воды (залива, потоп), связанной с неисправностью систем водоснабжения, сантехнического инженерного оборудования, дополнительного оборудования, используемого в помещениях, а также вызванными неосторожностью или невнимательностью пользователя и/или третьих лиц и т.д. Система служит исключительно для информирования пользователя о заливе водой датчика протечки и минимизации пользователем последствий нежелательного воздействия воды на имущество во многих, но не во всех случаях, при условии предугадывания пользователем наиболее вероятного места нежелательного появления воды (места протечки, аварии и т.п.) и размещения там датчика протечки, а также при условии работоспособности Системы.
5. Производитель ни при каких условиях не отвечает за убытки, упущенную выгоду, вред жизни и здоровью вследствие возникновения аварий (протечки воды) в системах водоснабжения, неисправности сантехнического оборудования и дополнительного оборудования, при условии, что данные убытки причинены в результате дефекта, порчи, износа, неправильного монтажа такого оборудования и т.д., а также вследствие разрушения компонентов Системы, вызванных в результате химического, физического или физико-химического взаимодействия с окружающей средой, превышающие допустимые параметры.
6. Ответственность за состояние и содержание коммуникаций в жилом помещении, согласно ст. 30 Жилищного кодекса РФ, возлагается на собственника такого помещения.
7. Информация, размещенная на коробках, демонстрационных стендах, сайтах, рекламных материалах и т.д. производителя не является публичной офертой и может быть изменена производителем без предварительного уведомления.
8. Производитель не несет ответственности за информацию о Системе, размещенную на сторонних сайтах, в информационных изданиях, газетах и т.д., если данная информация размещена без письменного согласия производителя.
9. Слоган «Окупится за три секунды» означает, что выгода достигается разницей между фактическими убытками в случае возникновения аварий в системах водоснабжения, неисправности сантехнического оборудования, дополнительного оборудования при использовании Системы и вероятными убытками, которые могли быть причинены без использования Системы.
10. Слоган «Защита при потопе» характеризует совокупность действий Системы, направленных исключительно на информирование пользователя о заливе водой датчика протечки и минимизации пользователем последствий нежелательного воздействия воды на имущество.

* Редакция 1311/17 действует на все системы и компоненты Аквасторож, произведенные и/или отгруженные со склада Производителя с 20.11.2017.

** Бесплатный гарантийный ремонт проводных датчиков осуществляется в течение всего срока службы.

*** Условия расширенной гарантии указаны на сайте www.akvastorozh.rf в разделе «Гарантия».

13. Технические характеристики контроллера «Аквасторож Эксперт»

Напряжение питания	4,5 – 5,5 В 1 А
Тип и количество элементов питания автономного источника	Батареи тип «С», 3 шт
Средняя потребляемая контроллером мощность	Не более 0,3 Вт
Средняя потребляемая мощность в режиме «Охрана»	0,22 мВт
Степень защиты	IP45
Габаритные размеры (ДхШхВ)	200х35х120 мм
Масса без батареек	Не более 0,4 кг
Рабочая температура окружающей среды	+5...+50 °С
Допустимая влажность окружающей среды	Не более 70%

14. Технические характеристики проводных датчиков протечки «Аквасторож Эксперт»

Рабочее напряжение	2,5 - 5,5 В
Рабочее напряжение от контроллера	2,7 В
Количество разъёмов	1
Степень защиты	IP24
Габаритные размеры (ДхШхВ)	53х53х12 мм
Масса	Не более 0,06 кг
Рабочая температура окружающей среды	+5...+50 °С
Допустимая влажность окружающей среды	Не более 70%

15. Технические характеристики кранов «Аквасторож Эксперт»

Типоразмеры кранов	1/2"	3/4"	1"
Диаметр прохода условный (ДУ)	15 мм	20 мм	25 мм
Входное напряжение	От 4,5 до 5,5 В		
Максимальное допустимое давление корпуса крана	До 16 атм	До 16 атм	До 10 атм
Рабочее давление жидкости	В соответствии с ФЗ от 30.12.2009 N 384-ФЗ «Технический регламент о безопасности зданий и сооружений»		
Степень защиты привода	IP45		
Допустимая температура воды	+1...+90 °С		
Рабочая температура окружающей среды	+5...+50 °С		
Допустимая влажность окружающей среды	Не более 70%		

Для заметок