

XStream Vent XStream Clean

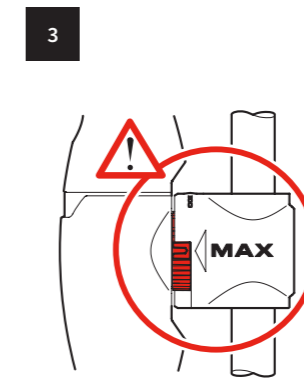
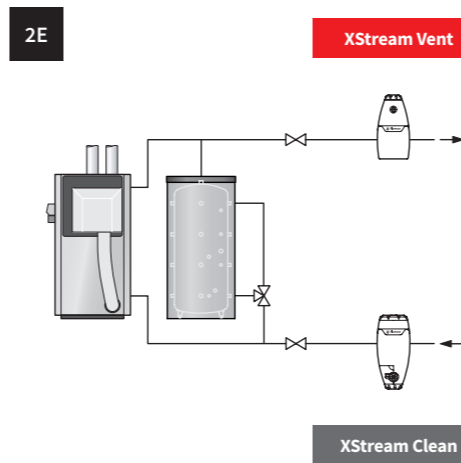
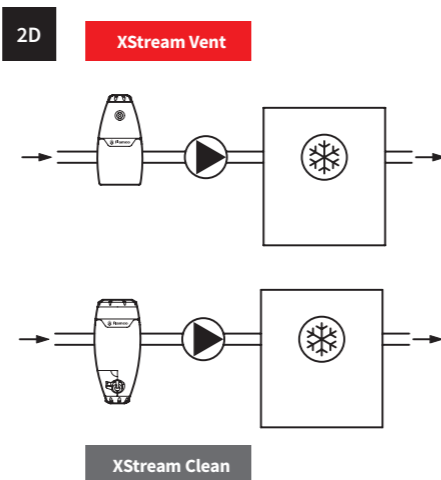
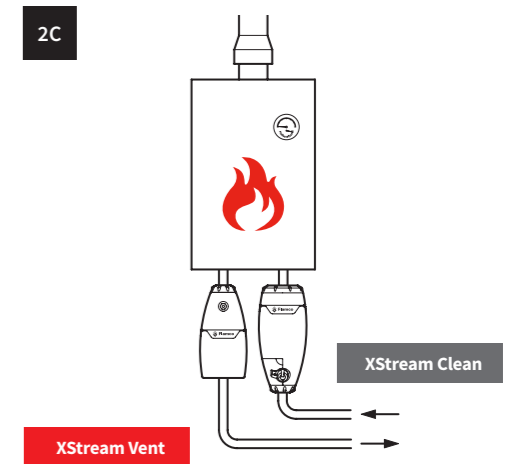
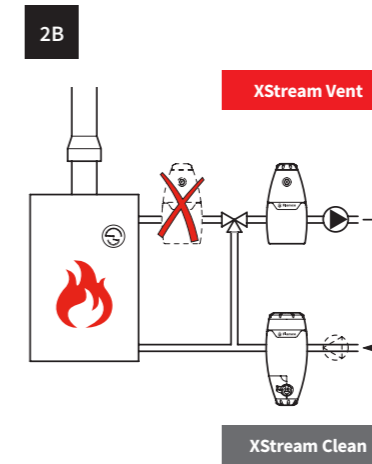
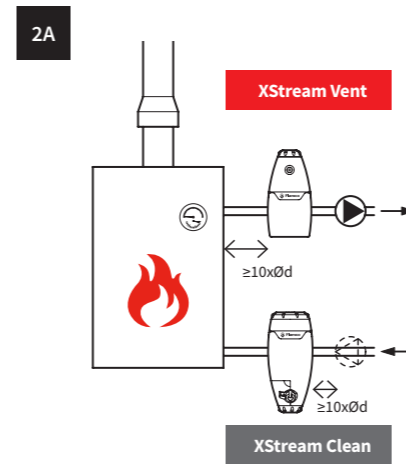
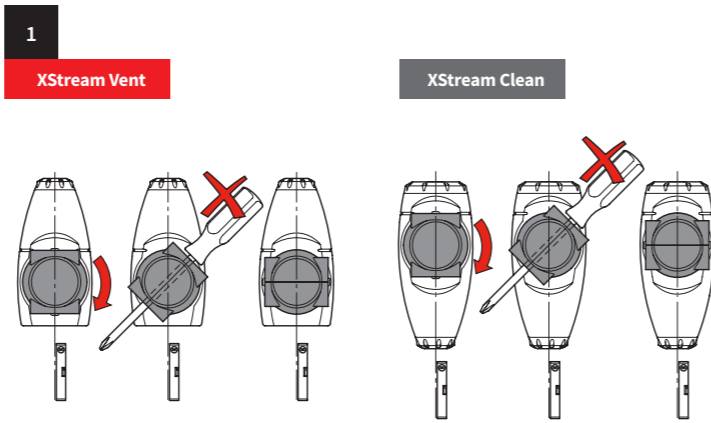
- Max. Glycol 50%
- T. system min. / max. -10 °C / 120 °C 14 °F / 248 °F
- P. system min. / max. 0,2 bar / 10 bar 3 PSIG / 150 PSIG
- v. max. min./ max. 0,2 / 3 m/s 0,7 / 10 ft/s

XStream Clean



XStream Vent

XStream Clean



ENG
Safety requirements
Installation and maintenance must be carried out by qualified personnel.

Removal
After disassembly, it is not allowed to reinstall the product in another line position.
Observe local regulations and guidelines. Our general terms and conditions apply to our products see flamcogroup.com/terms.

DEU
Sicherheitsvorschriften
Montage- und Wartungsarbeiten dürfen nur von Fachpersonal durchgeführt werden.

Demontage
Nach der Demontage ist es nicht erlaubt, den Anschluss des Produktes zu drehen um das Produkt an einer anderen Position in der Leitung einzubauen.

Regionale Vorschriften und Richtlinien sind einzuhalten. Für unsere Produkte gelten die allgemeinen Geschäftsbedingungen siehe flamcogroup.com/terms.

NLD
Veiligheidsvoorschriften
Laat installatie en onderhoud uitsluitend door gekwalificeerd personeel uitvoeren.

(De)installatie
Na demontage is het niet toegestaan om het product in een andere leidingstand opnieuw in te bouwen.
Houdt u zich aan lokale regelgeving en richtlijnen bij installeren en afvoeren. Op onze producten zijn de algemene voorwaarden van toepassing zie flamcogroup.com/terms.

FRA
Prescriptions de sécurité
Le montage et la maintenance doivent être effectués par du personnel qualifié.

Dépose
Après le démontage, il est interdit de réinstaller le produit dans une autre position.

Respectez les règlements et les directives régionales.
Les conditions générales s'appliquent à nos produits, voir flamcogroup.com/terms.

ESP
Requisitos de seguridad
La instalación y el mantenimiento solo deben confiarse a personal cualificado.

Desmontaje
Tras el desmontaje, no está permitido la reinstalación del producto en otra instalación.
Respete la normativa local aplicable. Nuestros términos y condiciones generales son aplicables a todos nuestros productos consulte flamcogroup.com/terms.

ITA
Prescrizioni di sicurezza
L'installazione e la manutenzione devono essere effettuate solo da personale qualificato.

Smontaggio
Dopo lo smontaggio, non è possibile installare il dispositivo in un'altra posizione dell'impianto.

Conformarsi ai regolamenti ed alle direttive locali. I nostri termini e condizioni generali si applicano sui prodotti vedere flamcogroup.com/terms.

DAN
Sikkerhedskrav
Montering og vedligeholdelse må kun udføres af autoriserede personer.

Afmontering
Det er ikke tilladt at ændre den justerbare tilslutningsenhed til en anden position (lodret/vandret) efter afmontering.

Overhold lokal lovgivning og lokale regler. Vores generelle vilkår og betingelser gælder for alle vores produkter se flamcogroup.com/terms.

SWE
Säkerhetskrav
Installation och underhåll måste utföras av kvalificerad personal.

Nedmontering
Efter demontering, är det inte tillåtet att installera produkten igen, i en annan position.
Se till att lokala regler och föreskrifter följs. Våra allmänna regler och villkor gäller alla våra produkter se flamcogroup.com/terms.

NOR
Sikkerhetskrav
Installasjon og vedlikehold må utføres av kvalifisert personell.

Utskifting
Etter demontering er det ikke tillatt og re-installere produktet i en annen posisjon.
Følg lokale bestemmelser og retningslinjer. Våre generelle vilkår og betingelser gjelder for våre produkter se flamcogroup.com/terms.

FIN
Turvallisuusvaatimukset
Asennuksen ja huollon saavat suorittaa ammattitaitoiset henkilöt.

Irrottaminen
Purkamisen jälkeen, tuotteen liitosta ei saa kääntää ja uudelleen asentaa toiseen asentoon.
Noudata paikallisia määräyksiä ja ohjeita. Tuotteisiin sovelletaan yhteisöme yleisiä ehtoja ks. flamcogroup.com/terms.

POL
Wymagania dotyczące bezpieczeństwa
Montaż i czyszczenie konserwacyjne należy powierzyć wykwalifikowanemu personelowi.

Demontaż
Po demontażu zabronione jest obracanie przyłączy produktu i ponowne jego instalowanie przy odmiennym przebiegu rurociągu.
Przestrzegaj lokalnych przepisów i wytycznych. Nasz regulamin ma zastosowanie do naszych produktów patrz flamcogroup.com/terms.

HUN
Biztonsági előírások
A beszerelés és karbantartást kizárólag képzett szakember végezheti.

Leszerelés
Kiszereles után a termék nem építhető be más helyzetben.
Tartsa be a helyi szabályokat és irányelveket. Termékeinkre az általános szerződési feltételeink vonatkoznak lásd flamcogroup.com/terms.

CES
Bezpečnostní požadavky
Instalaci a údržbu musí provádět kvalifikovaní pracovníci.

Odstranění
Po demontáži není dovoleno přeinstalovat produkt na jinou pozici linky.
Dodržujte místní předpisy a směrnice. Naše všeobecné podmínky se vztahují na naše produkty viz flamcogroup.com/terms.

SLK
Bezpečnostní požiadavky
Inštaláciu a údržbu musí vykonávať len kvalifikovaní pracovníci.

Demontáž
Po odmontovaní sa pripojenie produktu nesmie zmeniť a nesmie sa nainštalovať do inej polohy.
Dodržujte miestne predpisy a smernice. Na naše produkty sa vzťahujú naše všeobecné podmienky a ustanovenia vid flamcogroup.com/terms.

SVL
Varnostne zahteve
Namestitve in vzdrževanje naj izvede samo usposobljeno osebeje.

Odstranjevanje
Po demontaži izdelka ni dovoljeno uporabiti v drugem položaju kot je bil prvotno vgrajen.
Upoštevajte lokalne smernice in predpise. Naši splošni pogoji in določila veljajo za naše izdelke glejte flamcogroup.com/terms.

RUS
Требования техники безопасности
Установку и техническое обслуживание должен выполнять только высококвалифицированный персонал.

Демонтаж
После разборки изделия не допускается его повторный монтаж на рабочую линию.
Следуйте нормам и правилам, установленным местным законодательством. Наши общие положения и условия применяются к нашей продукции см. flamcogroup.com/terms.

TUR
Güvenlik gerekleri
Kurulum ve bakım kalifiye personel tarafından gerçekleştirilmelidir.

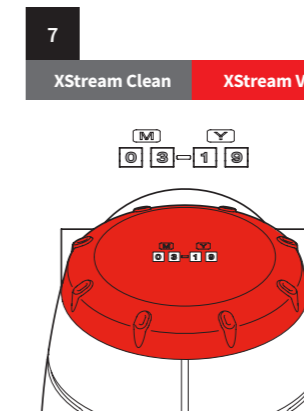
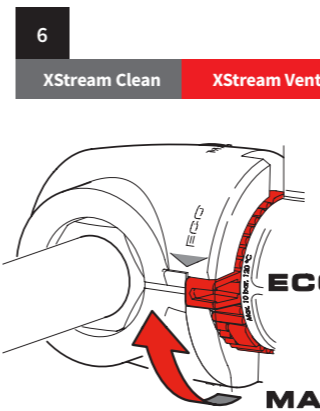
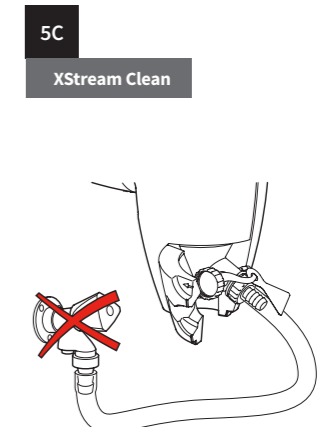
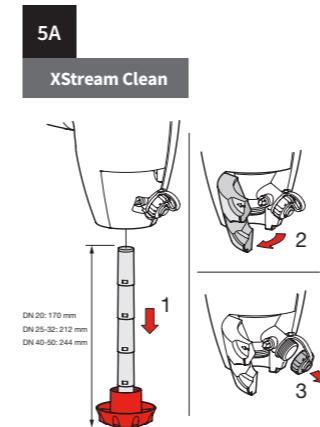
Sökülmesi
Demontaj sonrasında, ürünü başka bir hat konumunda yeniden monte etmeyiniz.
Yerel düzenlemeleri ve kuralları gözetiniz. Ürünlerimiz genel şartlar ve koşullarımıza uygundur bakınız flamcogroup.com/terms.

POR
Requisitos de segurança
A instalação e a manutenção devem ser executadas por pessoal qualificado.

Eliminação
Após a desmontagem, não é permitido alterar a ligação do produto e reinstalá-lo numa posição diferente.
Respeite as normas e diretrizes locais. Os nossos termos e condições gerais aplicam-se aos nossos produtos em flamcogroup.com/terms.

ROU
Generalități pentru siguranță
Montarea și întreținerea se face doar de către un mecanic calificat.

Demontare
În urma demontării, produsul nu poate fi montat în alt sistem.
Trebuie respectate toate reglementările locale și directivele. Termenii și condițiile generale se aplică pentru toate produsele noastre consultați flamcogroup.com/terms.



XStream Vent XStream Clean XStream Vent-Clean

ENG Installation and operating instruction
DEU Montage- und Bedienungsanleitung
NLD Montage- en gebruikshandleiding
FRA Installation et mode d'emploi
EPS Instrucciones de instalación y funcionamiento
ITA Istruzioni d'installazione e d'uso
DAN Monterings- og driftvejledning
SWE Instruktioner för installation och drift
NOR Installasjons- og bruksanvisning

FIN Asennus- ja käyttöohjeet
POL Instrukcja montażu i obsługi
HUN Telepítési és üzemeltetési útmutató
CES Návod k instalaci a obsluze
SLK Návod na montáž a obsluhu
SLV Nameštitev in vzdrževanje naj izvede samo
RUS Инструкции по установке и эксплуатации
TUR Montaj ve kullanma kılavuzu
POR A instalação e a manutenção devem ser
ROU De instalare și manuale de utilizare

XStream Vent-Clean

• Max. Glycol 50%
• T. system min. / max. -10 °C / 120 °C 14 °F / 248 °F
• P. system min. / max. 0,2 bar / 10 bar 3 PSIG / 150 PSIG
• v. min. / max. 0,2 / 3 m/s 0,7 / 10 ft/s



XStream Vent XStream Clean XStream Vent-Clean



XStream Vent-Clean

ENG Safety requirements
Installation and maintenance must be carried out by qualified personnel.

Removal
After disassembly, it is not allowed to reinstall the product in another line position.

Observe local regulations and guidelines. Our general terms and conditions apply to our products see flamcogroup.com/terms.

DEU Sicherheitsvorschriften
Montage- und Wartungsarbeiten dürfen nur von Fachpersonal durchgeführt werden.

Demontage
Nach der Demontage ist es nicht erlaubt, den Anschluss des Produktes zu drehen um das Produkt an einer anderen Position in der Leitung einzubauen.

Regionale Vorschriften und Richtlinien sind einzuhalten. Für unsere Produkte gelten die allgemeinen Geschäftsbedingungen siehe flamcogroup.com/terms.

NLD Veiligheidsvoorschriften
Laat installatie en onderhoud uitsluitend door gekwalificeerd personeel uitvoeren.

(De)installatie
Na demontage is het niet toegestaan om het product in een andere leidingstand opnieuw in te bouwen.
Houdt u zich aan lokale regelgeving en richtlijnen bij installeren en afvoeren. Op onze producten zijn de algemene voorwaarden van toepassing zie flamcogroup.com/terms.

FRA Prescriptions de sécurité
Le montage et la maintenance doivent être effectués par du personnel qualifié.

Dépose
Après le démontage, il est interdit de réinstaller le produit dans une autre position.

Respetez les règlements et les directives régionaux. Les conditions générales s'appliquent à nos produits, voir flamcogroup.com/terms.

ESP Requisitos de seguridad
La instalación y el mantenimiento solo deben confiarse a personal cualificado.

Desmontaje
Tras el desmontaje, no está permitido la reinstalación del producto en otra instalación.
Respete la normativa local aplicable. Nuestros términos y condiciones generales son aplicables a todos nuestros productos consulte flamcogroup.com/terms.

ITA Prescrizioni di sicurezza
L'installazione e la manutenzione devono essere effettuate solo da personale qualificato.

Smontaggio
Dopo lo smontaggio, non è possibile installare il dispositivo in un'altra posizione dell'impianto.

Conformarsi ai regolamenti ed alle direttive locali. I nostri termini e condizioni generali si applicano sui prodotti vedere flamcogroup.com/terms.

DAN Sikkerhedskrav
Montering og vedligeholdelse må kun udføres af autoriserede personer.

Afmontering
Det er ikke tilladt at ændre den justerbare tilslutningsenhed til en anden position (lodret/vandret) efter afmontering.

Overhold lokal lovgivning og lokale regler. Vores generelle vilkår og betingelser gælder for alle vores produkter se flamcogroup.com/terms.

SWE Säkerhetskrav
Installation och underhåll måste utföras av kvalificerad personal.

Nedmontering
Efter demontering, är det inte tillåtet att installera produkten igen, i en annan position.

Se till att lokala regler och föreskrifter följs. Våra allmänna regler och villkor gäller alla våra produkter se flamcogroup.com/terms.

NOR Sikkerhetskrav
Installasjon og vedlikehold må utføres av kvalifisert personell.

Utskifting
Etter demontering er det ikke tillatt og re-installere produktet i en annen posisjon.

Følg lokale bestemmelser og retningslinjer. Våre generelle vilkår og betingelser gjelder for våre produkter se flamcogroup.com/terms.

FIN Turvallisuusvaatimukset
Asennuksen ja huollon saavat suorittaa ammattitaitoiset henkilöt.

Irrottaminen
Purkamisen jälkeen, tuotteen liitosta ei saa kääntää ja uudelleen asentaa toiseen asentoon.

Noudata paikallisia määräyksiä ja ohjeita. Tuotteissm sovelletaan yhteisöme yleisiä ehtoja ks. flamcogroup.com/terms.

POL Wymagania dotyczące bezpieczeństwa
Montaż i czyszczenie konsenwacyjne należy powierzyć wykwalifikowanemu personelowi.

Demontaż
Po demontażu zabronione jest obracanie przyłączy produktu i ponowne jego instalowanie w drugim położeniu przy odmiennym przebiegu rurociągu.

Przestrzegaj lokalnych przepisów i wytycznych. Nasz regulamin ma zastosowanie do naszych produktów patrz flamcogroup.com/terms.

HUN Biztonsági előírások
A beszerelést és karbantartást kizárólag képzett szakember végezheti.

Leszerelés
Kiszereles után a termék nem építhető be más helyzetben.

Tartsa be a helyi szabályokat és irányelveket. Termékeinkre az általános szerződés feltételeink vonatkoznak lásd flamcogroup.com/terms.

CES Bezpečnostní požadavky
Instalaci a údržbu musí provádět kvalifikovaní pracovníci.

Odstránění
Po demontáži není dovoleno přeinstalovat produkt na jinou pozici linky.

Dodržujte místní předpisy a směrnice. Naše všeobecné obchodní podmínky se vztahují na naše produkty viz flamcogroup.com/terms.

SLK Bezpečnostné požiadavky
Inštaláciu a údržbu musí vykonávať len kvalifikovaní pracovníci.

Demontáž
Po odmontovaní sa pripojenie produktu nesmie zmeniť a nesmie sa nainštalovať do inej polohy.

Dodržujte miestne predpisy a smernice. Na naše produkty sa vzťahujú naše všeobecné podmienky a ustanovenia vid flamcogroup.com/terms.

SLV Varnostne zahteve
Nameštitev in vzdrževanje naj izvede samo usposobljeno oseboje.

Odstranjevanje
Po demontaži izdelka ni dovoljeno uporabiti v drugem položaju kot je bil prvotno vgrajen.

Upošteвайте lokalne smernice in predpise. Naši splošni pogoji in določila veljajo za naše izdelke glejte flamcogroup.com/terms.

RUS Требования техники безопасности
Установку и техническое обслуживание должен выполнять только высококвалифицированный персонал.

Демонтаж
После разборки изделия не допускается его повторный монтаж на рабочую линию.

Следуйте нормам и правилам, установленным местным законодательством. Наши общие положения и условия применяются к нашей продукции см. flamcogroup.com/terms.

TUR Güvenlik gerekleri
Kurulum ve bakım kalifiye personel tarafından gerçekleştirilmelidir.

Sökülmesi
Demontaj sonrasında, ürünü başka bir hat konumunda yeniden monte etmeyiniz.

Yerel düzenlemeleri ve kuralları gözetiniz. Ürünlerimiz genel şartlar ve koşullarımıza uygundur bakınız flamcogroup.com/terms.

POR Requisitos de segurança
A instalação e a manutenção devem ser executadas por pessoal qualificado.

Eliminação
Após a desmontagem, não é permitido alterar a ligação do produto e reinstalá-lo numa posição diferente.

Respeite as normas e diretrizes locais. Os nossos termos e condições gerais aplicam-se aos nossos produtos em flamcogroup.com/terms.

ROU Generalităţi pentru siguranţă
Montarea și întreținerea se face doar de către un mecanic calificat.

Demontare
În urma demontării, produsul nu poate fi montat în alt sistem.

Trebuie respectate toate reglementările locale și directivele. Termenii și condițiile generale se aplică pentru toate produsele noastre consultați flamcogroup.com/terms.

