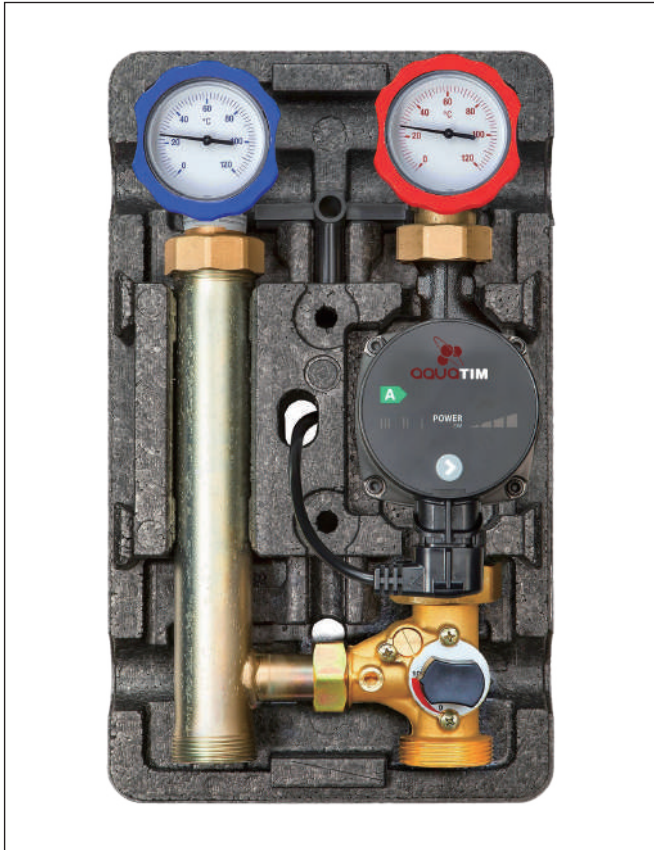


НАСОСНАЯ ГРУППА БЫСТРОГО МОНТАЖА С ТРЁХХОДОВЫМ СМЕСИТЕЛЬНЫМ КЛАПАНОМ

ТЕХНИЧЕСКИЕ ХАРАКТЕРИСТИКИ



Вид спереди в теплоизоляционном кожухе
(крышка кожуха не показана)

*Циркуляционный насос в комплект не входит!

ПРИМЕНЕНИЯ

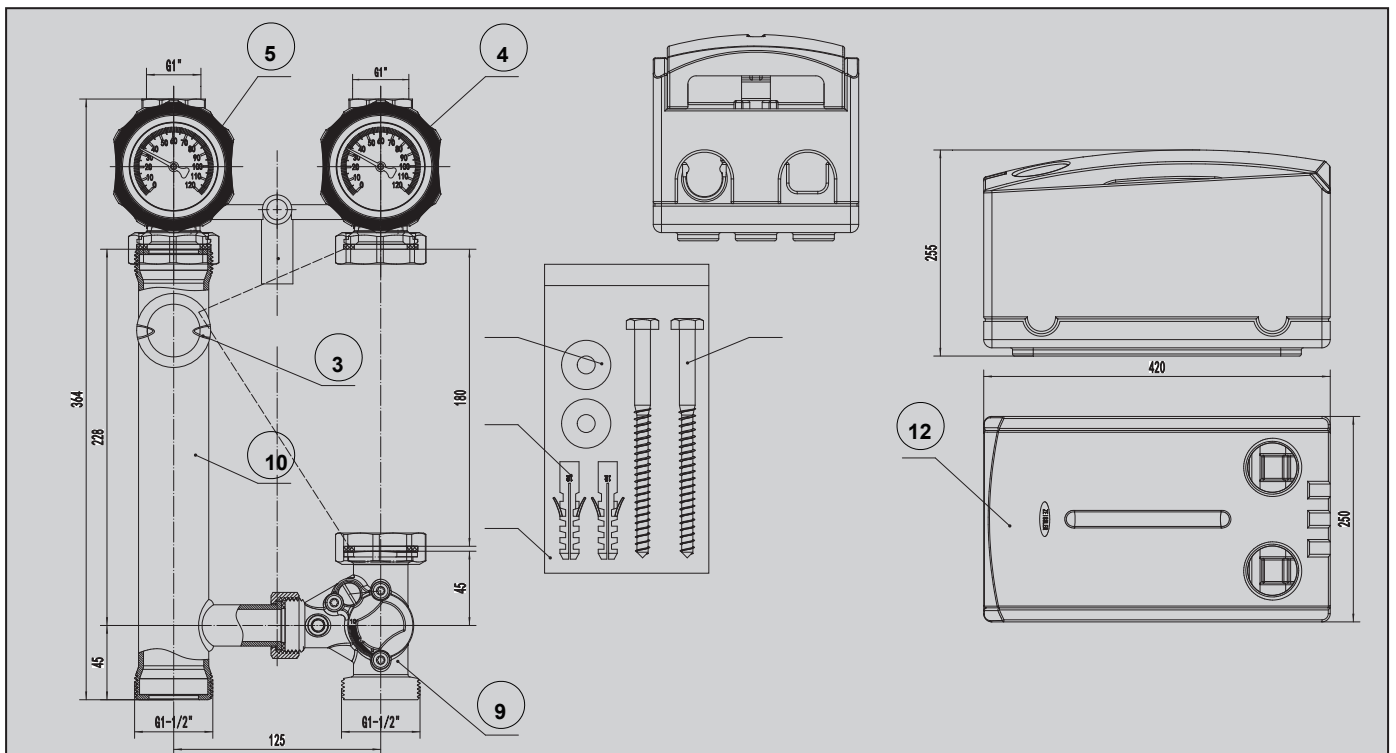
Насосная группа быстрого монтажа NG-MK-0101 представляет собой готовый комплект арматуры в сборе (без насоса), предназначенный для принудительной циркуляции, регулировки и поддержания заданной температуры теплоносителя в системах отопления со смесительным контуром. Чаще всего используется в качестве контура теплого водяного пола.

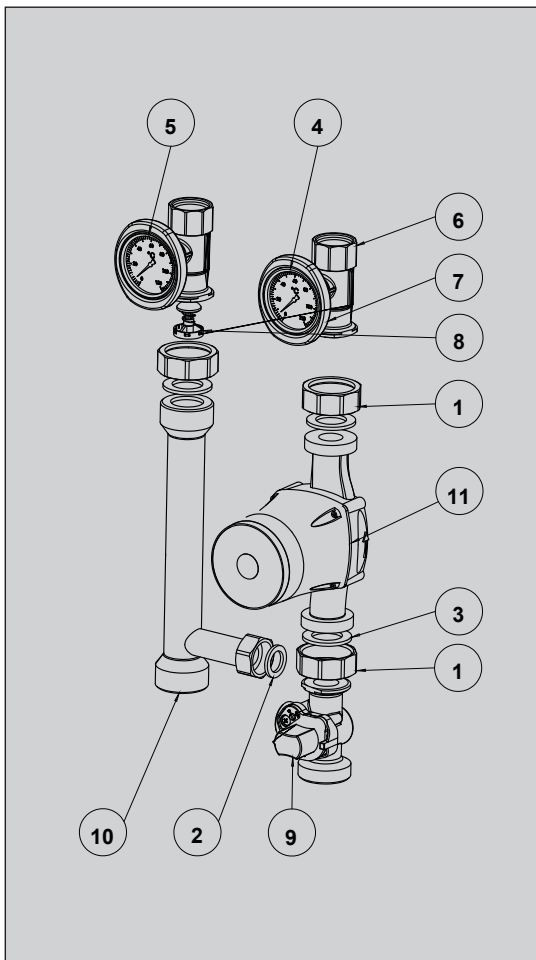
Эффективность такой системы обеспечивается принципом многократной циркуляции теплоносителя во вторичном контуре с частичным отбором теплоносителя от высокотемпературного источника тепла первичного контура и подмесом теплоносителя из обратной линии.

В качестве теплоносителя могут использоваться жидкости, неагрессивные к материалам изделия: вода, растворы на основе гликоля. Максимальное содержание гликоля до 40%.

Технические характеристики

- ▶ Номинальный размер, DN: 25
- ▶ Верхнее подключение, G: 1" ВР
- ▶ Нижнее подключение, G1: 1½" НР
- ▶ Присоединительная резьба для насоса, G2: 1½" ВР
- ▶ Монтажная длина насоса: 180 мм
- ▶ Максимальное рабочее давление: 6 бар
- ▶ Максимальная пропускная способность Kvs при $\Delta p=1$ бар: 9,8 м³/час
- ▶ Максимальная тепловая мощность Q_{max} , при $\Delta T=10^\circ C$ и скорости теплоносителя 1 м/с: 24 кВт
- ▶ Максимальная тепловая мощность Q_{max} , при $\Delta T=20^\circ C$ и скорости теплоносителя 1 м/с: 48 кВт
- ▶ Диапазон рабочей температуры: от $-15^\circ C$ до $+110^\circ C$
- ▶ Максимальная температура окружающей среды: $40^\circ C$ Диапазон шкалы термометров: от $0^\circ C$ до $120^\circ C$
- ▶ Габариты в теплоизоляционном кожухе (ШxВxГ): 250x420x255 мм
- ▶ Вес: 3735 г





Конструкция и применяемые материалы

1. Накидная гайка ВР 1 1/2"
2. Уплотнительная прокладка EPDM SH70
3. Уплотнительная прокладка EPDM 11/2
4. Термометр, красный, 0-120°C
5. Термометр, синий, 0-120°C
6. Шаровый кран ВР 1"
7. Ручка шарового крана
8. Обратный клапан
9. 3-х ходовой смесительный клапан DN25
10. Патрубок обратной линии (длина 228мм)
11. Насос
12. Теплоизоляция

► Корпуса шаровых кранов и трехходового смесительного клапана, накидные гайки, глухая перемычка-стабилизатор — латунь CW614N (DIN EN 12165-2011), соответствует марке LC58-3 (по ГОСТ 15527-2004).

► Патрубок обратной линии — сталь нержавеющая с покрытием эмалью черного цвета. Съёмные рукоятки — полиамид (РА), армированный стекловолокном.

► Обратный клапан (— пластик ABS.

► Все уплотнительные детали — EPDM.

► Все трубные цилиндрические резьбы соответствуют ГОСТ 6357-81 (ISO 228-1:2000, DIN 259).

► Группа быстрого монтажа NG-MK-0101 совместима с насосами, имеющими монтажную длину 180 мм и наружную присоединительную резьбу 1 1/2". (Циркуляционный насос в комплект не входит!)

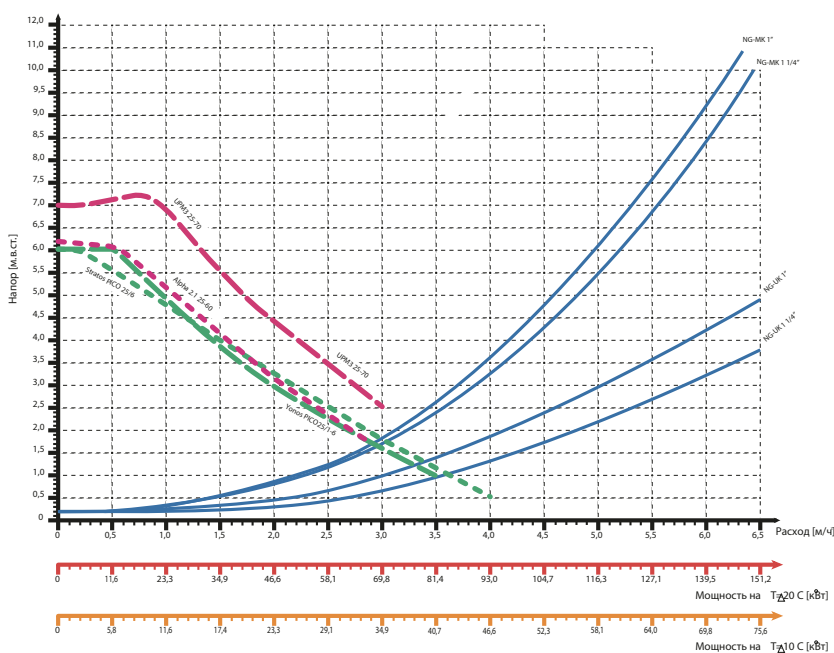
► Насосная группа NG-MK-0101 поставляется с комплектом крепления к стене (используется в том случае, если группа не устанавливается на распределительный коллектор).

► Для автоматического осуществления подмеса на трехходовой смесительный клапан необходимо установить соответствующий электропривод и подключить его к управляющей автоматике. Электропривод (Ротационные приводы ZEISSLER M03230AB) в комплект НЕ входит и приобретается отдельно! Насосные группы NG-MK-0101 совместимы с электроприводами Elodrive

► В конструкции трехходового смесительного клапана предусмотрена встроенная байпасная перемычка, которая позволяет снизить температуру теплоносителя в подающей линии в случае недостаточной основной величины прохода подмеса клапана.

Рабочая диаграмма насосно- модуля NG-MK

Рабочая характеристика групп Ду 25 мм и 32 мм в соотношении с характеристиками насосов Grundfos и Wilo



Рабочая среда – Вода/пропиленгликоль до 40%

Размещение и монтаж

Группы NG-MK могут устанавливаться только в помещениях с положительной температурой. Монтаж и пуск в эксплуатацию должен быть осуществлен специализированной фирмой. Перед запуском должна проводиться опрессовка системы на утечки в местах соединений. В качестве теплоносителя применять воду или пропиленгликолевую смесь с концентрацией гликоля до 40%

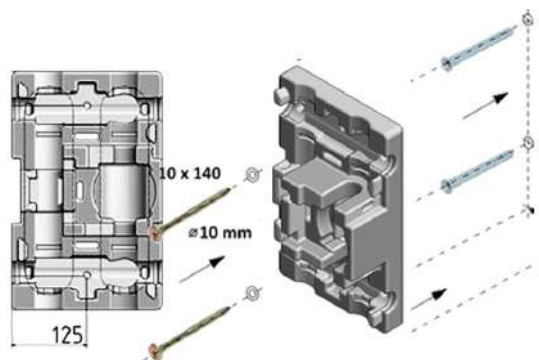


Рис. Настенное крепление насосных групп

Монтаж на стену

Насосную группу можно установить прямо на стену или на распределительный коллектор.

1. Выньте патрубки подачи и обратки из задней крышки изоляции.
2. Приложите крышку к стене и отметьте отверстия для сверления, или выполните разметку, как показано на Рис. Настенное крепление насосных групп
3. Просверлите отверстия и вставьте дюбели.
4. Проденьте кабель питания насоса через заднюю крышку изоляции.
5. Закрепите заднюю крышку изоляции на стене с помощью болтов-саморезов.
6. Вставьте патрубки подачи и обратки в заднюю крышку изоляции.
7. Присоедините трубопроводы к патрубкам.
8. Затяните все резьбовые соединения, убедитесь в их герметичности.
9. Присоедините передние и центральную части изоляции.

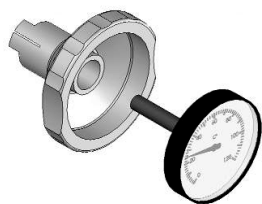
Монтаж на коллектор

Монтаж насосных групп на распределительный коллектор

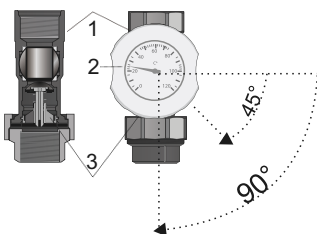
1. Выньте патрубки подающей и обратной линии из задней крышки изоляции и установите на патрубки коллектора, уже закреплённого на стене.
2. Затяните резьбовые соединения. Соблюдайте дистанцию 125мм.
3. Оденьте заднюю часть изоляции.
4. Оденьте передние и центральную части изоляции.

Замена термометра

Все насосные группы укомплектованы контактными индикаторами температуры в подающей и обратной линиях, что позволяет оценить температурный перепад в контуре. В случае необходимости замена термометра производится путем извлечения пластиковой рукоятки шарового крана при движении вдоль оси «на себя». Термометр извлекается вместе с рукояткой. При установке сначала монтируется рукоятка крана, затем в гильзу устанавливается термометр. Маркировка: красный – «подача», синий – «обратка»



1. Отсечной шаровый кран
2. Рукоятка шарового крана с термометром
3. Обратный клапан;



Обратный клапан

Все насосные группы укомплектованы обратным клапаном, вмонтированным в запорный узел обратной линии. Обратный клапан может быть принудительно «отключен» путем поворота рукоятки запорного крана в положение 45°. «Отключение» обратного клапана необходимо для заполнения/слива контура

Смеситель

Положение смесителя

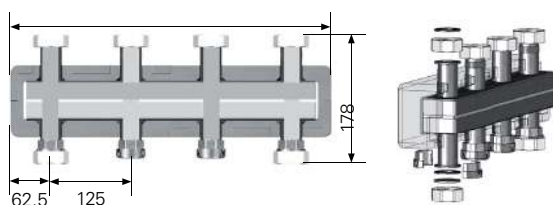
- A) Смеситель открыт: линия подачи со стороны котла заполнена, подмешивание со стороны возврата отсутствует
- B) Смеситель закрыт: линия подачи заполнена со стороны возврата, подача со стороны котла отсутствует
- D) Фаска на конце вала в этом положении
- F) Соответствующее положение ручки

Настройка байпаса

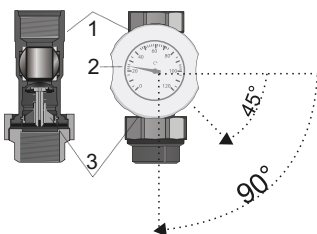
В смеситель интегрирован байпас, который изначально закрыт. Байпас можно открыть под любым углом. Для изменения положения необходимо ослабить предохранительный винт прим. на 1 мм.

Открытие байпаса имеет смысл, если теплогенератор вырабатывает намного больше тепловой энергии, чем необходимо для отопительного контура (например, при использовании дровяного котла с системой «теплый пол»). Постоянное подмешивание холодной возвратной воды понижает температуру подачи в отопительном контуре. Ход смесителя больше, чем требуется, за счет чего возможна точная регулировка серводвигателя.

1. Система отопления должна находиться в нормальном режиме работы (высокая температура котла (например, 70° C), насос отопительного контура включен).
2. Откройте байпас на 100%.
3. Смеситель в положении A = подмешивание со стороны возврата отсутствует.
4. Очень медленно закрывайте байпас, пока не будет достигнута максимальная температура подачи в отопительном контуре (например, для системы «теплый пол» в целях безопасности введено ограничение 40° C).



1. Отсечной шаровый кран
2. Рукоятка шарового крана с термометром
3. Обратный клапан;



Смеситель

Положение смесителя

- A) Смеситель открыт: линия подачи со стороны котла заполнена, подмешивание со стороны возврата отсутствует
- B) Смеситель закрыт: линия подачи заполнена со стороны возврата, подача со стороны котла отсутствует
- D) Фаска на конце вала в этом положении
- F) Соответствующее положение ручки

Настройка байпаса

В смеситель интегрирован байпас, который изначально закрыт. Байпас можно открыть под любым углом. Для изменения положения необходимо ослабить предохранительный винт прим. на 1 мм.

Открытие байпаса имеет смысл, если теплогенератор вырабатывает намного больше тепловой энергии, чем необходимо для отопительного контура (например, при использовании дровяного котла с системой «теплый пол»). Постоянное подмешивание холодной возвратной воды понижает температуру подачи в отопительном контуре. Ход смесителя больше, чем требуется, за счет чего возможна точная регулировка серводвигателя.

1. Система отопления должна находиться в нормальном режиме работы (высокая температура котла (например, 70° C), насос отопительного контура включен).
2. Откройте байпас на 100%.
3. Смеситель в положении A = подмешивание со стороны возврата отсутствует.
4. Очень медленно закрывайте байпас, пока не будет достигнута максимальная температура подачи в отопительном контуре (например, для системы «теплый пол» в целях безопасности введено ограничение 40° C).

Указания по эксплуатации и техническому обслуживанию

1. Насосная группа быстрого монтажа должна эксплуатироваться без превышения давления и температуры, приведённых в таблице технических характеристик.
2. Установка и демонтаж изделия, а также любые операции по ремонту должны производиться при отсутствии давления в системе. Дайте оборудованию остыть до температуры окружающего воздуха.
3. Перед включением насоса необходимо открыть перекрывающие шаровые краны, заполнить систему теплоносителем вытеснив весь воздух. При работе насосной группы необходимо следить за отсутствием протечек и отсутствием шумов в работе насоса.
4. Изделие, описанное в настоящем техническом паспорте представляет собой технически сложное устройство которое должно устанавливаться специалистом, имеющим соответствующую квалификацию и опыт работ с данным оборудованием
5. Монтаж и запуск в эксплуатацию должен быть осуществлен авторизованной и сертифицированной компанией.

Компания **Zeissler** оставляет за собой право вносить изменения в конструкцию устройства, которые не влияют на технические характеристики устройства, а также на его функциональные особенности

Требования по безопасности

1. Осторожно. Высокая температура. Риск ожога.
2. Все действия по обслуживанию и монтажу должны проводиться квалифицированным персоналом.
3. Регулярно производите техническое обслуживание оборудования для обеспечения его нормальной работы, рекомендуется не менее 1 раз в год совместно с сервисным обслуживанием котельного оборудования.
4. При возможности замерзания необходимо обеспечить группу защитой от замерзания или полностью слить воду из контура

Гарантийные обязательства:

Гарантия распространяется на все производственные, скрытые дефекты. Гарантия не распространяется на дефекты, связанные с неправильным монтажом или эксплуатацией Насосных групп

Гарантийный срок Насосных групп— 2 года с даты продажи.

ГАРАНТИЙНЫЙ ТАЛОН №

Наименование товара:

Насосная группа

Марка, артикул, типоразмер

Количество

Название и адрес торгующей организации

.....

Дата продажиПодпись продавца.....

М. П.