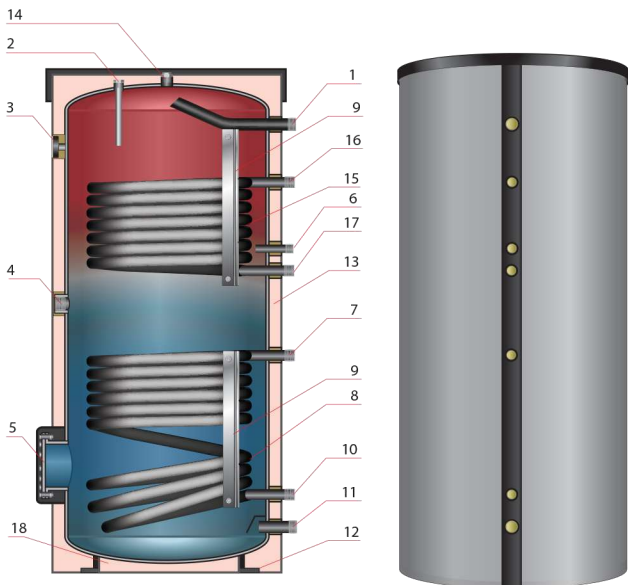


SSH: бивалентный бак ГВС со съёмной теплоизоляцией



Эмалированная ёмкость из черной стали (S235JR) с двумя змеевиками косвенного нагрева. Верхний змеевик для нагрева от котла, нижний змеевик - для нагрева от гелиосистемы. Изоляция - флисовая с полистирольным кожухом (съёмная). Цвет кожуха - RAL 9006 (серебристый). Предназначена для приготовления санитарной горячей воды.

Обозначения:

1. Патрубок выхода санитарной горячей воды (WW);
2. магниевый анод;
3. термометр;
4. муфта ВР 1 1/2" для монтажа ТЭНа (E-Heizung);
5. фланец Ду 110 мм (Ду 200мм от 750л) для чистки и ревизии;
6. патрубок рециркуляции (Z)
7. патрубок подающей линии солнечного змеевика (VL1);
8. солнечный змеевик (черная сталь, снаружи покрыт эмалью);
9. прижимная планка снаружи корпуса ёмкости для размещения датчика температуры;
10. патрубок обратной линии солнечного змеевика (RL1);
11. патрубок входа холодной воды (KW);
12. фундамент ёмкости, имеет место для монтажа ножек для выравнивания бака по уровню;
13. флисовая теплоизоляция в полистирольном кожухе (толщина 80/100 мм);
14. патрубок для обезвоздушивания емкости;
15. котловой змеевик (черная сталь, снаружи покрыт эмалью);
16. патрубок подающей линии котлового змеевика (VL2);
17. патрубок обратной линии котлового змеевика (RL2);
18. теплоизоляция днаща.

| Тип накопителя SSH | | 301 | 401 | 501 | 751 | 1001 | 1500 | 2000 |
|--|-------------------|-----------------------------------|----------|----------|-------------|-------------|-------------|-------------|
| Ёмкость | [л] | 300 | 400 | 500 | 750 | 1000 | 1500 | 2000 |
| Диаметр без изоляции | [мм] | 550 | 600 | 650 | 750 | 900 | 1000 | 1100 |
| Диаметр с изоляцией | [мм] | 710 | 760 | 810 | 950 | 1100 | 1200 | 1300 |
| Изоляция | [мм] | 80 | 80 | 80 | 100 | 100 | 100 | 100 |
| Высота с изоляцией | [мм] | 1625 | 1705 | 1815 | 2082 | 2010 | 2250 | 2410 |
| Установочные размеры | [мм] | 1620 | 1690 | 1800 | 2050 | 2020 | 2260 | 2440 |
| Поверхность нагрева вверху/внизу | [м ²] | 1,0/1,4 | 1,2/1,7 | 1,5/2,1 | 1,9/2,7 | 1,9/2,9 | 2,0/4,0 | 2,0/4,0 |
| Водяной объем в теплообменнике вверху/внизу | [л] | 6,3/8,8 | 7,6/10,7 | 9,4/13,2 | 16,0/22,8 | 16,0/24,5 | 17,0/34,0 | 17,0/34,0 |
| Мощность теплообменника (80/60/15°C) вверху/внизу | [кВт] | 26/44 | 32/49 | 35/65 | 49/98 | 49/107 | 51/118 | 51/118 |
| Потеря давления в теплообменнике вверху/внизу | [мбар] | 40/80 | 50/130 | 60/280 | 40/180 | 40/200 | 42/265 | 42/265 |
| Коэффициент мощности N _L (добавка к мощности котла относительно номинальной производительности бойлера) | | 2/11 | 2,2/13 | 2,8/18 | 13/35 | 13 /41 | 17/46 | 21/55 |
| Длительная производ. бойлера по горячей воде (10°/80°/45°) | [л/ч] | 660/1130 | 790/1270 | 905/1620 | 1220/2470 | 1220/2690 | 1280/2990 | 1280/2990 |
| макс. t/макс. p в системе питьевой воды | [°C/бар] | 95/10 | 95/10 | 95/10 | 95/10 | 95/10 | 95/10 | 95/10 |
| макс. t/макс. p в теплообменнике | [°C/бар] | 160/25 | 160/25 | 160/25 | 160/25 | 160/25 | 160/25 | 160/25 |
| Подключения | | | | | | | | |
| Трубопровод холодной/горячей воды (KW/WW) | [дюймы] | G 1 | G 1 | G 1 | G 1 1/2 | G 1 1/2 | G 2 | G 2 |
| Циркуляционного трубопровода (Z) | [дюймы] | G ¾ | G ¾ | G ¾ | G ¾ | G ¾ | G 1 | G 1 |
| Теплообменники (VL/RL) | [дюймы] | G 1 | G 1 | G 1 | G 1¼ | G 1¼ | G 1½ | G 1½ |
| Патрубок для ТЭНа (E-HZG) | [дюймы] | Rp 1½ | Rp 1½ | Rp 1½ | Rp 1½ | Rp 1½ | Rp 1½ | Rp 1½ |
| Номинальный диаметр контрольного фланца (RFL) | | DN 110 | DN 110 | DN 110 | DN 200 | DN 200 | DN 200 | DN 200 |
| Соединения для датчика/регулятора | | Прижимная планка (сенсорный блок) | | | | | | |
| Соединение для термометра | | Опционально M8 | | | | | | |
| Размеры от уровня пола | | | | | | | | |
| KW | [мм] | 110 | 120 | 130 | 157 | 180 | 230 | 255 |
| RL 1 | [мм] | 205 | 220 | 225 | 280 | 320 | 375 | 400 |
| VL 1 | [мм] | 675 | 690 | 875 | 967 | 947 | 1125 | 1150 |
| RL 2 | [мм] | 950 | 1015 | 1020 | 1127 | 1097 | 1275 | 1300 |
| Z | [мм] | 1050 | 1115 | 1120 | 1227 | 1197 | 1425 | 1450 |
| VL 2 | [мм] | 1290 | 1355 | 1490 | 1567 | 1482 | 1650 | 1675 |
| WW | [мм] | 1460 | 1528 | 1630 | 1855 | 1760 | 1860 | 2005 |
| E-HZG | [мм] | 850 | 915 | 920 | 1032 | 1012 | 1200 | 1225 |
| Вес (без изоляции) | [кг] | 156 | 178 | 234 | 344* | 400* | 495* | 590* |
| Артикул (RAL 9006, серебристый), др. цвета по запросу | | 36642 | 36643 | 36644 | 17230/28439 | 17236/28440 | 23756/28441 | 23553/28442 |

*- вес без изоляции.