

ИНСТРУКЦИЯ

ПО ЭКСПЛУАТАЦИИ И МОНТАЖУ



**ЦИРКУЛЯЦИОННЫЕ НАСОСЫ СЕРИЙ
GRS, TRS, UPS**

EAC

ПАСПОРТ ИЗДЕЛИЯ

Уважаемый покупатель, благодарим вас за покупку.

Перед началом эксплуатации данного устройства пожалуйста внимательно прочитайте данную инструкцию и сохраните ее для последующего обращения. Просьба убедиться, что в гарантийном талоне (стр. 15-16) присутствует штамп магазина, подпись продавца, дата продажи и модель насоса. При покупке покупателю следует проверить насос на наличие дефектов.

ОГЛАВЛЕНИЕ

| | |
|--|----|
| 1. Описание прибора..... | 3 |
| 2. Общие сведения..... | 4 |
| 3. Технические характеристики..... | 5 |
| 4. Указания по технике безопасности..... | 8 |
| 5. Транспортировка и хранение..... | 9 |
| 6. Монтаж..... | 10 |
| 7. Ввод в эксплуатацию и техническое обслуживание..... | 12 |
| 8. Возможные неисправности и их устранение..... | 14 |
| 9. Гарантийный талон..... | 15 |
| 10. Условия гарантийного обслуживания..... | 17 |

1.1. Расшифровка условного обозначения модели насоса:

GRS25/4

GRS - Серия

25 – Условное проходное сечение, мм

4 – Максимальный напор, м

1.2. Составные элементы устройства:

1. Корпус с резьбовым соединением

2. Клеммная коробка с переключателем скоростей

3. Пробка ротора

4. Винт

1.3. Комплект поставки:

2. Насос в сборе

3. 2 плоских уплотнения

4. Резьбовые соединения

5. Инструкция по эксплуатации



GRS25(32)



GRS32/8



GRS-F, GRS-M, GRS F-M



TRS25(32)



GRS-SS25/6



UPS15-6PA/A-MOTOR

2. Общие сведения

2.1 Область применения

Циркуляционные насосы предназначены для быстрой циркуляции воды/теплоносителя в системах кондиционирования, отопления и в трубопроводах горячего и холодного водоснабжения.

Типы систем отопления, для которых предназначены циркуляционные насосы серий TRS и GRS:

1. Радиаторное отопление

a. Однотрубные системы

b. Двухтрубные системы

c. Коллекторные системы

2. Теплые полы

Насос не предназначен для перекачивания воспламеняющихся жидкостей. Циркуляционные насосы PUMPMAN серий GRS и TRS являются одноступенчатыми насосами с горизонтальным расположением вала и рабочим колесом (крыльчаткой) одностороннего входа. Привод насоса электрический.

Уровень шума при работе насоса очень низкий, предусмотрена функция выбора нужной скорости работы из трех доступных (для моделей GRS25(32) и TRS25(32)), насос потребляет мало электроэнергии при работе.

Котельное оборудование. Насосы UPS предназначены для установки в котельное оборудование для обеспечения циркуляции в системе отопления.

2.2 Рабочий диапазон, среда

В качестве теплоносителя может использоваться дистиллированная вода или теплоносители на основе этилен, или пропиленгликоля концентрацией не более 50%.

! Грязная вода или просроченный теплоноситель неизбежно приведут к заклиниванию вала, перегреву насоса и повреждению подшипника.

! Наличие грязи на всасывающем патрубке означает, что необходимо промыть систему для предотвращения повреждения теплообменника котла, регулировочной арматуры и насоса.

Температура окружающей среды: от +5°C до +40 °C

Влажность окружающего воздуха, не более: 60%

Максимальное рабочее давление: 10 бар (Максимальное давление для серии UPS зависит от материала насосной части.(3 бар для насосной части из пластика и до 10 бар из чугуна))

Давление во всасывающем патрубке: не менее 1,08 бар

Данное оборудование соответствует ТР ТС 004/2011 «О безопасности низковольтного оборудования» и ТР ТС 020/2011 «Электромагнитная совместимость технических средств».

Минимальное входное давление (выше атмосферного давления) на всасывающем патрубке насоса, необходимое для предотвращения кавитационных шумов (при температуре среды 110 °C) – 1,1 Бар

Минимальная геометрическая высота для систем с открытым расширительным резервуаром: 300 мм. При этом впускной патрубок насоса должен располагаться вблизи нейтральной точки, а температура воды не должна превышать 80 °С.

3. Технические характеристики

Мотор с мокрым ротором и самосмазывающимися вкладышами

✘ Подшипники насоса смазываются водой, поэтому его не допускается включать без воды.

Питание: ~ 220В / 50Гц (допустимое отклонение напряжения: 6%)

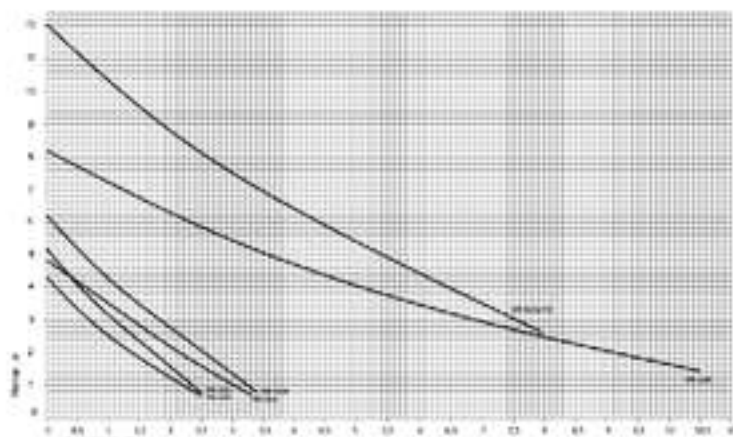
Класс изоляции: F (+155°С)

Степень защиты: IP54

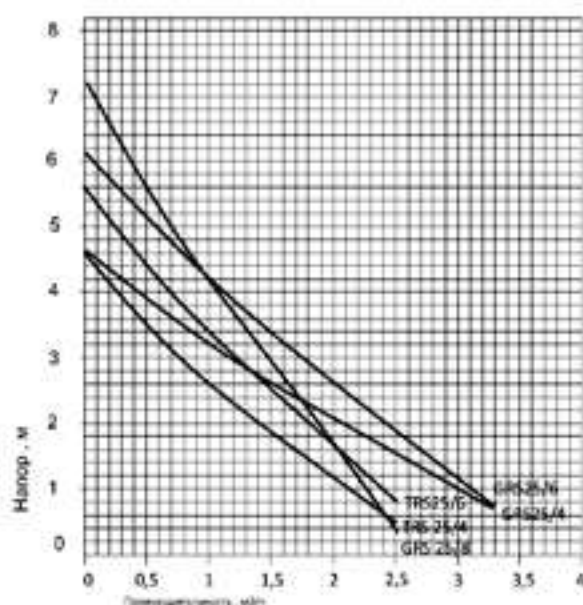
Материал корпуса насоса: чугун/алюминий

Материал крыльчатки: Стеклоармированный полипропилен

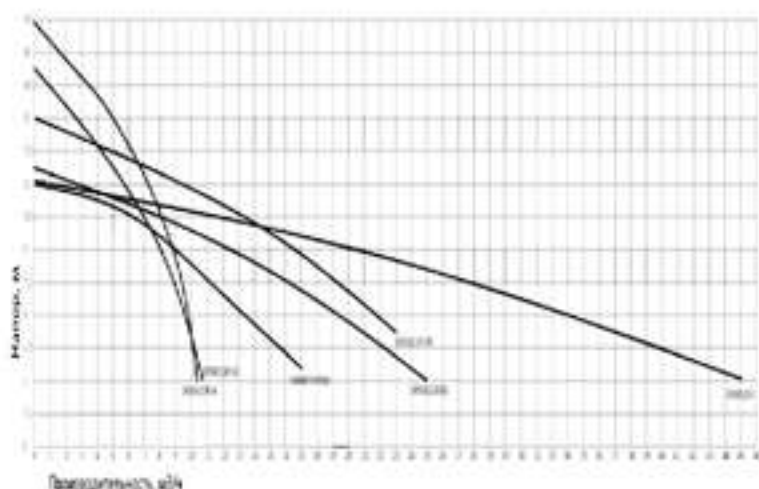
Материал вала: керамика



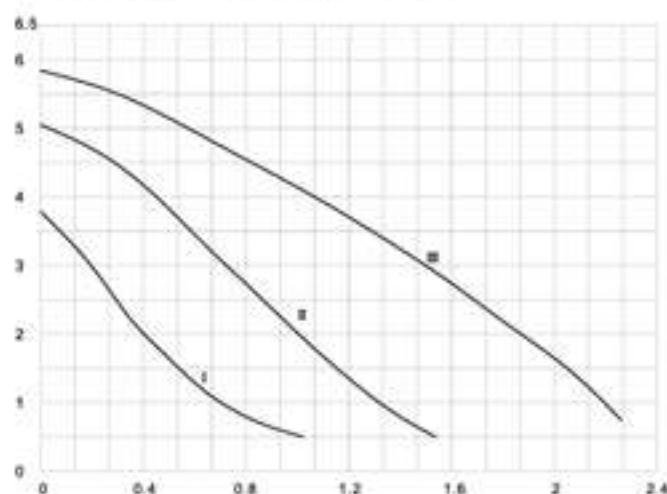
Рабочее поле насосов GRS 32/4, GRS 32/6, GRS 32/8, GRS 32/12F-M, TRS 32/4, TRS 32/6



Рабочее поле насосов GRS 25/4, GRS 25/6, GRS 25/8, TRS 25/4, TRS 25/6

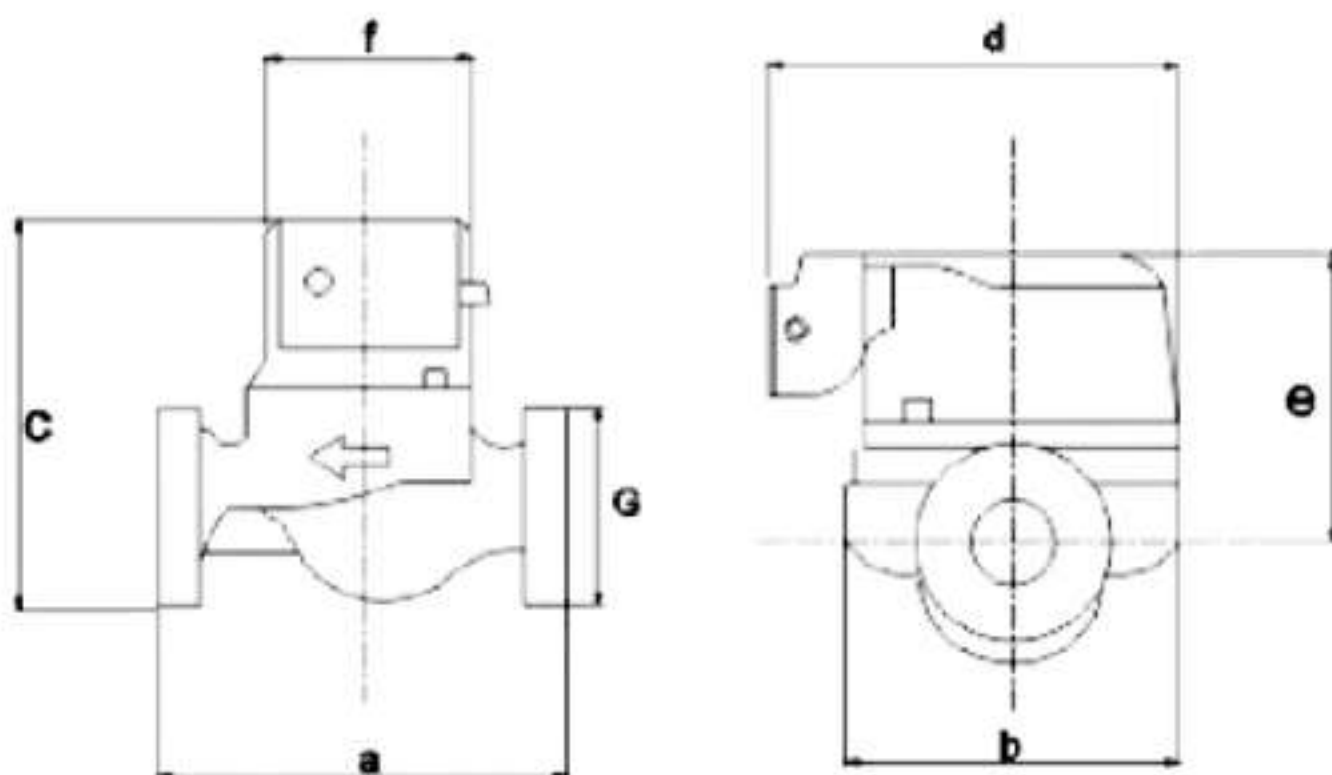


Рабочее поле насосов GRS40/10 F(M), GRS40/14F-M, GRS 40/19F-M, GRS50/12F-M, GRS50/15F-M, GRS65/11F



UPS15-6PA/A-MOTOR

Размеры



| Модель | G | a | b | c | d | e | f |
|--------------|--------|-----|------|-------|-------|-------|-----|
| TRS 25/4 | 1 1/2" | 180 | 92.5 | 130 | 125 | 100 | 80 |
| TRS 25/6 | 1 1/2" | 180 | 92.5 | 130 | 125 | 100 | 80 |
| TRS 25/8 | 1 1/2" | 180 | 92.5 | 130 | 125 | 100 | 80 |
| TRS 32/4 | 2" | 180 | 92.5 | 130 | 125 | 100 | 80 |
| TRS 32/6 | 2" | 180 | 92.5 | 130 | 125 | 100 | 80 |
| GRS 25/4 | 1 1/2" | 180 | 95 | 130 | 125 | 105 | 85 |
| GRS 25/6 | 1 1/2" | 180 | 95 | 130 | 125 | 105 | 85 |
| GRS 25/4-130 | 1 1/2" | 130 | 95 | 130 | 125 | 105 | 85 |
| GRS 25/6-130 | 1 1/2" | 130 | 95 | 130 | 125 | 105 | 85 |
| GRS 25/8 | 1 1/2" | 180 | 95 | 130 | 125 | 105 | 85 |
| GRS 32/4 | 2" | 180 | 95 | 135 | 125 | 105 | 85 |
| GRS 32/6 | 2" | 180 | 95 | 135 | 125 | 105 | 85 |
| GRS 32/8 | 2" | 180 | 115 | 165 | 135 | 135 | 105 |
| GRS SS25/6 | 1 1/2" | 180 | 95 | 130 | 125 | 105 | 85 |
| GRS 32/12-M | 2" | 220 | 130 | 237 | 163.5 | 184 | 132 |
| GRS 32/12F-M | DN32 | 220 | 130 | 237 | 163.5 | 184 | 132 |
| GRS 40/10F | DN40 | 250 | 170 | 305 | 205 | 235 | 162 |
| GRS 40/10F-M | DN40 | 250 | 170 | 305 | 205 | 235 | 162 |
| GRS 40/14F-M | DN40 | 220 | 130 | 251.5 | 163.5 | 150 | 132 |
| GRS 40/17F-M | DN40 | 250 | 161 | 291 | 195 | 227 | 161 |
| GRS 50/12F | DN50 | 280 | 190 | 315 | 210 | 240 | 162 |
| GRS 50/12F-M | DN50 | 280 | 190 | 315 | 210 | 240 | 162 |
| GRS 50/15F-M | DN50 | 280 | 167 | 305 | 202 | 228.5 | 173 |
| GRS 65/11F | DN65 | 340 | 215 | 330 | 225 | 250 | 162 |

Таблица размеров циркуляционных насосов GRS, TRS

| Модель | Мощность, Вт | Напор, м(Н) | Расход, л/мин(Q) | Монтажная длина, мм | Вес нетто, кг |
|-------------------|--------------|-------------|------------------|---------------------|---------------|
| GRS25/4 (130) | 40/60/85 | 4 | 23/35/50 | 180 | 2.94 |
| GRS25/6 (130) | 40/68/100 | 6 | 30/40/55 | 180 | 3.03 |
| GRS25/8 | 40/70/100 | 8 | 20/25/40 | 180 | 3.03 |
| GRS32/4 | 40/60/85 | 4 | 23/35/50 | 180 | 3.28 |
| GRS32/6 | 40/68/100 | 6 | 30/40/55 | 180 | 3.31 |
| GRS32/8 | 125/190/225 | 8 | 30/90/170 | 180 | 5.3 |
| GRS40/10F | 550 | 10 | 300 | 250 | 20.2 |
| GRS50/12F | 1100 | 12 | 375 | 280 | 25.9 |
| GRS65/11F | 1500 | 11 | 750 | 340 | 34.3 |
| GRS32/12F-M | 370 | 12 | 135 | 220 | 26.5 |
| GRS40/10F-M | 550 | 14 | 165 | 280 | 26.5 |
| GRS40/14F-M | 550 | 14 | 165 | 220 | 21.6 |
| GRS40/17F-M | 700 | 19 | 170 | 250 | 23.5 |
| GRS50/12F-M | 1100 | 12 | 300 | 280 | 27 |
| GRS50/15F-M | 1100 | 15 | 370 | 280 | 26.5 |
| GRS-SS25/6 | 40/68/100 | 6 | 30/40/55 | 180 | 2.58 |
| TRS25/4 | 40/60/85 | 4 | 22/30/42 | 180 | 2.58 |
| TRS25/6 | 40/68/100 | 6 | 25/35/42 | 180 | 2.63 |
| TRS25/8 | 40/70/100 | 8 | 20/25/40 | 180 | 3.03 |
| TRS32/4 | 40/60/85 | 4 | 25/35/42 | 180 | 2.84 |
| TRS32/6 | 40/68/100 | 6 | 25/35/42 | 180 | 2.87 |
| UPS15-6PA/A-MOTOR | 95/60/40 | 6/5/3 | 36/26/16 | / | 1.55 |

*Все технические параметры данных изделий измерены в идеальных заводских условиях

4. Указания по технике безопасности

4.1. Общие сведения технике безопасности

Это руководство по монтажу и эксплуатации содержит принципиальные указания, которые должны выполняться при монтаже, эксплуатации и техническом обслуживании. Поэтому перед монтажом и вводом в эксплуатацию они обязательно должны быть изучены установщиком, соответствующим персоналом или потребителем. Необходимо соблюдать не только общие требования по технике безопасности, приведенные в разделе «Указания по технике безопасности», но и специальные указания, приводимые в других разделах.

4.2. Обозначение символов, применяемых в данной инструкции.



Указания по технике безопасности, содержащиеся в данной инструкции по эксплуатации, невыполнение которых может повлечь опасные для жизни и здоровья людей последствия.



Указания, невыполнение которых может вызвать повреждение прибора и нарушить его нормальное функционирование.

4.3. Квалификация и обучение обслуживающего персонала

Персонал, выполняющий эксплуатацию, техническое обслуживание и контрольные осмотры, а также монтаж оборудования должен иметь соответствующую выполняемой работе квалификацию.

4.4. Опасные последствия несоблюдения указаний по технике безопасности

Несоблюдение указаний по технике безопасности может повлечь за собой как опасные последствия для здоровья и жизни человека, так и создать опасность для окружающей среды и оборудования. Несоблюдение указаний по технике безопасности может также сделать недействительными любые требования по возмещению ущерба и гарантийному ремонту оборудования.

В частности, несоблюдение требований техники безопасности может, например, вызвать:

- отказ важнейших функций оборудования;
- недейственность указанных методов по уходу и техническому обслуживанию;
- опасность для здоровья и жизни людей, вследствие воздействия электрических или механических факторов.

При выполнении работ должны соблюдаться приведенные в данном руководстве по эксплуатации и монтажу указания по технике безопасности, существующие предписания по технике безопасности, а также всевозможные предписания по выполнению работ, эксплуатации оборудования и технике безопасности, действующие у потребителя.

4.5. Указания по технике безопасности для потребителя или обслуживающего персонала

- Не демонтировать на работающем оборудовании установленные предохранители, блокирующие и предохраняющие устройство для защиты персонала от подвижных частей оборудования.
- Потребитель должен обеспечить выполнение всех работ по техническому обслуживанию, контрольным осмотрам и монтажу квалифицированными специалистами, допущенными к выполнению этих работ и в достаточной мере ознакомленными с ними в ходе подробного изучения руководства по эксплуатации и монтажу.
- Все работы должны проводиться обязательно при неработающем оборудовании. Должен обязательно соблюдаться порядок действий отключения оборудования, описанный в инструкции по эксплуатации и монтажу.
- Сразу же по окончании работ должны быть снова установлены или включены все демонтированные защитные и предохранительные устройства. Перед повторным вводом в эксплуатацию необходимо выполнить указания, приведенные в разделе «Эксплуатация и техническое обслуживание».

4.6. Самостоятельное переоборудование и изготовление запасных узлов и деталей

Переоборудование или модификацию устройств разрешается выполнять только по договоренности с изготовителем. Фирменные запасные узлы и детали, а также разрешенные к использованию фирмой изготовителем комплектующие призваны обеспечить надежность эксплуатации. Применение узлов и деталей других производителей может вызвать отказ изготовителя нести ответственность за возникшие в результате этого последствия.

4.7. Недопустимые режимы эксплуатации

Эксплуатационная надежность поставляемого оборудования гарантируется только в случае применения их в соответствии с функциональным назначением. Предельно допустимые значения, указанные в технических характеристиках, должны обязательно соблюдаться во всех случаях.

5. Транспортировка и хранение

✘ Хранить оборудование необходимо в сухом месте, при температуре от -5°C до 40°C . При хранении необходимо защитить его от возможного механического (удары, падения и т.п.) и внешнего (сырость, замерзание и т.п.) воздействия.

✘ Запрещается эксплуатация насосного оборудования, после нахождения его при температурах ниже -10°C , в течении 30 мин. На период продолжительного простоя, если риск замерзания не исключен, слейте воду, отвинтив всасывающий трубопровод.

6. Монтаж

Установка должна быть произведена в соответствии со СНиПом 2.04.01.-85, под навесом в легко доступном месте, защищенном от риска замерзания.



Монтаж насоса может выполняться только квалифицированным персоналом. Запрещается устанавливать насос в местах, подверженных воздействию агрессивных сред, веществ, физических воздействий.

Перед вводом в эксплуатацию необходимо наполнить насос и трубопровод подаваемой жидкостью:

1. Откройте задвижки на входе и выходе насоса и полностью заполните жидкостью весь круговой трубопровод.
2. Удалите воздух из верхней точки трубопровода.
3. Удалите воздух из насоса ослабив заглушку, но не отвинчивая ее до конца (рис. 1)

При теплоизоляции насоса мы рекомендуем не изолировать места крепления фланца мотора.

1. Насос должен быть установлен в легко доступном месте. Монтаж осуществляется непосредственно на горизонтальный или вертикальный трубопровод. На обратный трубопровод после точек отбора воды. (рис. 2)



рис. 1

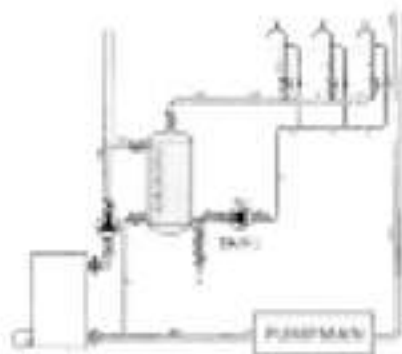


рис. 2

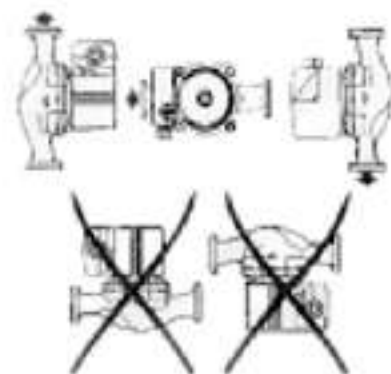


рис. 3

2. Расположение мотора должно быть строго как на рисунке. (рис. 3)
3. Стрелка на корпусе насоса указывает правильное направление вращения мотора. (рис. 4)

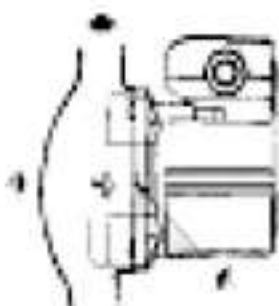
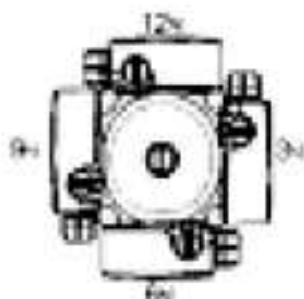


рис. 4

Установите обратный клапан на выходе, задвижки на входе и выходе, чтобы без проблем демонтировать насос в случае необходимости.

При необходимости можно изменить расположение мотора, а значит и клеммной коробки.

Отсоедините винты (см. описание прибора п.4), закрепляющие мотор, и поверните мотор в нужном вам направлении.



Установка UPS должна производиться квалифицированным специалистом, согласно требованиям по безопасности и указаниям по монтажу котельного оборудования!

6.1. Подключение к электросети

Необходимо проследить, чтобы указанные на шильдике электрические данные соответствовали имеющемуся энергосбережению.

! Электроподключение должно производиться квалифицированным специалистом и в соответствии с местными действующими правилами. Кабель электропитания не должен касаться насоса и трубопровода. Убедитесь, что он защищён от влаги. Перед каждым вскрытием клеммной коробки насоса и реле давления, напряжение питания должно быть обязательно отключено на всех полюсах.

! Насос должен быть подключён к сети через выключатель, межполюсное расстояние между контактами которого составляет не менее 3мм. Штепсельное соединение должно содержать заземляющую клемму. Запрещено подключать к питающей сети и эксплуатировать незаземленный насос, а также использовать для заземления нулевой провод питания.

7. Ввод в эксплуатацию и техническое обслуживание

- ✘** Эксплуатация насоса без воды категорически запрещен. Рекомендуется установить защиту от сухого хода.

Перед вводом в эксплуатацию необходимо наполнить насос и трубопровод подаваемой жидкостью:

1. Откройте задвижки на входе и выходе насоса и полностью заполните жидкостью весь круговой трубопровод.
2. Удалите воздух из верхней точки трубопровода.
3. Удалите воздух из насоса ослабив заглушку, но не отвинчивая ее до конца (рис. 5)



рис. 5



рис. 6



При вывинчивании заглушки из отверстия может выйти очень горячая рабочая жидкость под давлением. Надо следить за тем, чтобы вытекающая жидкость не причинила вреда людям, особенно надо избегать опасности ошпаривания. (рис. 6)

4. После того, как вода стечет, а пузырьки воздуха исчезнут, завинтите заглушку.
5. Подайте напряжение на мотор, чтобы включить насос.
6. Изменяя скорость вращения мотора при помощи переключателя скоростей на клеммной коробке, отрегулируйте напор насоса.



Соблюдайте осторожность при контакте с насосом. Температура мотора в рабочем состоянии может достигать 120°C

7.1. Техническое обслуживание

Во время эксплуатации никакого специального технического обслуживания мотора не требуется, вкладыши мотора самосмазывающиеся.

- При продолжительном простое периодически проворачивайте вал, во избежание его блокировки: отвинтите заглушку на задней стенке насоса, с помощью плоской отвертки проверните вал мотора, затем завинтите заглушку. (рис. 5)

- Замена конденсатора:

Для замены конденсатора, снимите зажим, закрепляющий провода конденсатора (рис. 7 (А));

вытащите их и введите провода нового конденсатора. Характеристики указаны шильдике (μF). Надавите на зажим, чтобы их зафиксировать.

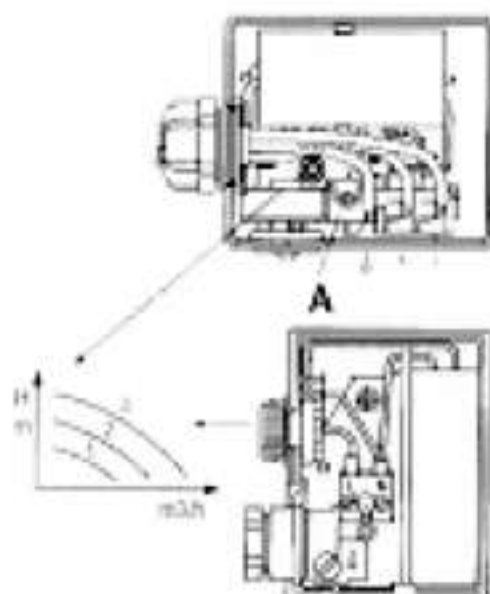


рис. 7

✘ На период продолжительного простоя, если есть риск заморозания жидкости в системе, слейте воду. Не забудьте заполнить насос водой перед очередным включением.

При замене шнуров питания подключение проводов к клеммам следует производить согласно схемам ниже.

Условные обозначения:

L - фаза

N - нулевой провод

 - заземление

Схема подключения шнура питания к клеммам насосов серии GRS

Расположение клемм:

Маркировка клемм:

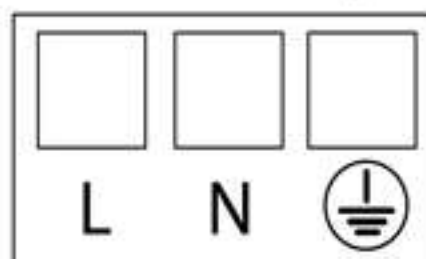
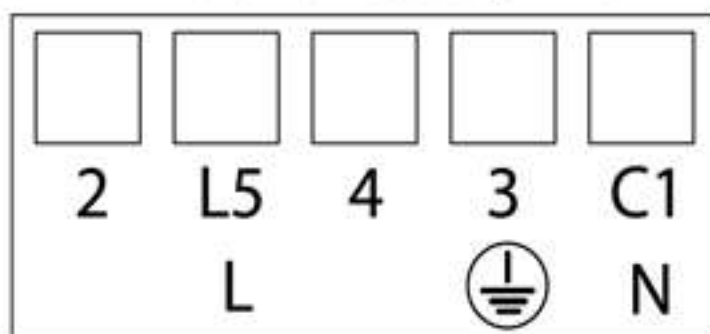


Схема подключения шнура питания к клеммам насосов серии TRS

Расположение клемм:

Маркировка клемм:

Подключение проводов



8. Возможные неисправности и их устранение

Прежде чем осмотреть насос, не забудьте отключить электропитание.

| Неисправность | Причины | Устранение |
|--------------------------------|--|---|
| Насос не включается | На насос не подается электричество | Проверить подключение мотора и плавких предохранителей |
| | Блокировка вала после продолжительного простоя | Деблокируйте вал (см. Тех. обслуживание) |
| | Неисправен конденсатор | Заменить конденсатор (см. Тех. обслуживание) |
| | Инородные тела в рабочем колесе | Демонтировать мотор и прочистить колесо |
| Насос включается, но не качает | Отсутствие давления в системе | Удостовериться, что запорные краны открыты |
| | | Удостовериться, что весь воздух из системы удален |
| | | Удостовериться, что насос настроен на правильную скорость |
| Шум в системе | Слишком высокая скорость | Выбрать нужную скорость вращения двигателя |
| | Слишком низкое давление на входе в систему | Изменить давление в допустимых пределах (появление шума в течении первых двух суток считается нормальным) |
| | Воздух в системе или насосе | Удалить воздух |

9. Гарантийный талон

На насосное оборудование PUMPMAN

Настоящий талон дает право на гарантийный ремонт оборудования при соблюдении правил установки, эксплуатации и технического обслуживания, изложенных в руководстве по эксплуатации приобретенного оборудования.

Отметка о продаже (заполняется продавцом):

Наименование изделия _____

Модель _____

Серийный номер _____ X _____

Название торгующей организации

Подпись продавца _____

Дата продажи _____

Дата производства указана в серийном номере изделия.
Первые две цифры год, следующие месяц и день производства.

Печать торгующей организации

С правилами установки эксплуатации ознакомлен, претензий к комплектации и внешнему виду не имею.

Инструкция получена.

Подпись покупателя _____

Убедительно просим Вас внимательно изучить данную инструкцию по эксплуатации и проверить правильность заполнения гарантийного талона. При вводе в эксплуатацию оборудования представителями специализированной монтажной организации должна быть сделана соответствующая отметка в гарантийном талоне.

Отметка об установке (заполняется при запуске оборудования):

Название монтажной организации _____

Дата установки _____

Ф.И.О. мастера _____

Печать монтажной организации

Настоящим подтверждаю, что оборудование введено в эксплуатацию, работает исправно, с правилами техники безопасности и эксплуатации ознакомлен:

Подпись владельца _____

10. Условия гарантийного обслуживания

Требования потребителя, соответствующие законодательству РФ, могут быть предъявлены в течение гарантийного срока. Срок действия гарантии составляет 36 месяцев для серии GRS и 12 месяцев для серии TRS со дня продажи. Для подтверждения покупки оборудования в случае гарантийного ремонта или при предъявлении иных предусмотренных законом требований необходимо иметь полностью и правильно заполненный гарантийный талон, оригинал финансового документа, подтверждающего покупку. Неисправленное оборудование (детали оборудования) в течение гарантийного периода ремонтируется бесплатно или заменяется новым. Решение вопроса о целесообразности замены или ремонта остается за службой сервиса. Замененное оборудование (детали) переходит в собственность службы сервиса.

Гарантийные обязательства не распространяются на оборудование, получившее повреждения или вышедшее из строя в результате:

- Неправильного электрического, гидравлического, механического подключений.
 - Использования оборудования не по назначению или не в соответствии с инструкцией по эксплуатации.
 - Запуска насосного оборудования без воды или иной предусмотренной инструкцией по эксплуатации, перекачиваемой жидкости.
 - Использования насосного оборудования в условиях несоответствующих допустимого.
 - Использования насосного оборудования при перекачивании жидкости, температура которой превышает допустимое значение.
 - Использования насосного оборудования при давлении превышающее допустимое значение.
 - Транспортировки, внешних механических воздействий.
 - Несоответствия электрического питания соответствующим Государственным техническим стандартам и нормам.
 - Затопления, пожара и иных причин, находящихся вне контроля производителя и продавца.
 - Дефектов систем, с которыми эксплуатировалось оборудование.
 - Ремонта, а также изменения конструкции изделия лицом, не являющимся уполномоченным представителем организации сервиса.
- Ремонт, проводимый вне рамок гарантии, оплачивается отдельно. Сведения о гарантийных ремонтах заносятся в соответственный раздел.

ВНИМАНИЕ!

Продавец и сервисная организация не несут ответственности за возможные расходы, связанные с монтажом и демонтажем гарантийного оборудования, а также за ущерб, нанесенный другому оборудованию, находящийся у покупателя, в результате неисправностей или дефектов, возникших в гарантийный период. Срок осуществления гарантийного ремонта или обмена оборудования определяется при приемке.

Диагностика оборудования (в случае необоснованности претензий к его неработоспособности и отсутствия конструктивных неисправностей) является платной услугой и оплачивается клиентом. После истечения гарантийного срока авторизированный сервисный центр готов предложить Вам свои услуги по техническому обслуживанию оборудования в соответствии с действующим прейскурантом цен. Поставка оборудования в сервисный центр осуществляется покупателем.

Производитель: Zhejiang Taifu Pump Co., Ltd / Чжэцзян Тайфу Памп Ко., Лтд
Адрес: Southeast Industrial Zone, Songmen Town, Wenling City, Zhejiang Province, China. / Юго-восточная пром. зона, Сунмень, г. Вэньлин, провинция Чжэцзян, Китай.
Организация, уполномоченная на принятие претензий от покупателей на территории таможенного союза: ООО «ПАМПМЭН РУС»,
Адрес: 191028, Россия, Санкт-Петербург, ул. Фурштатская, д. 24, оф.207
Email:info@pumpman.eu Тел:+7 (812) 648-58-57

Изготовитель оставляет за собой право вносить конструктивные изменения без уведомления.