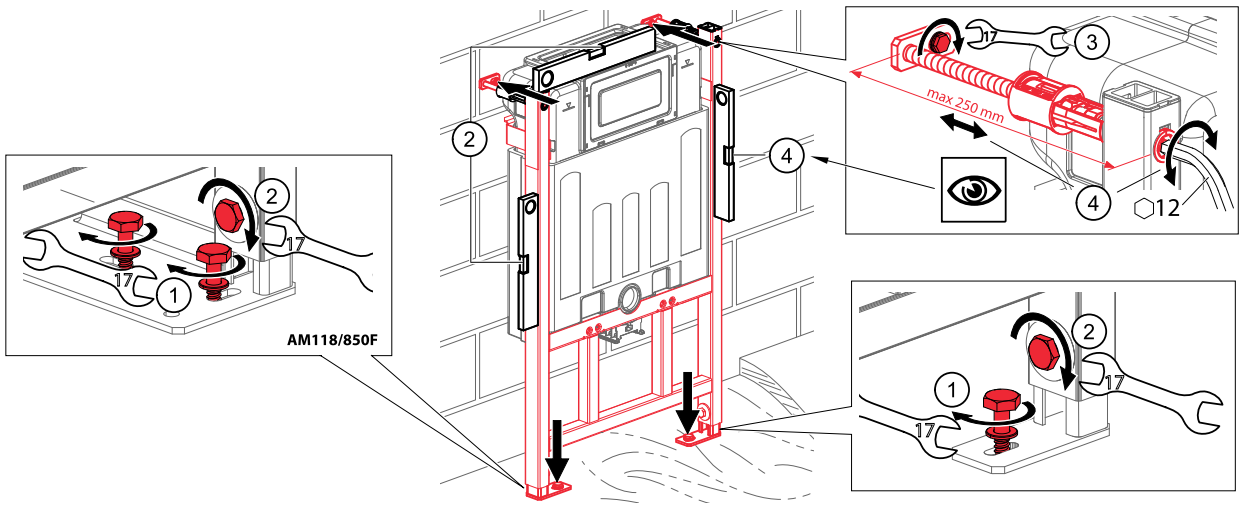
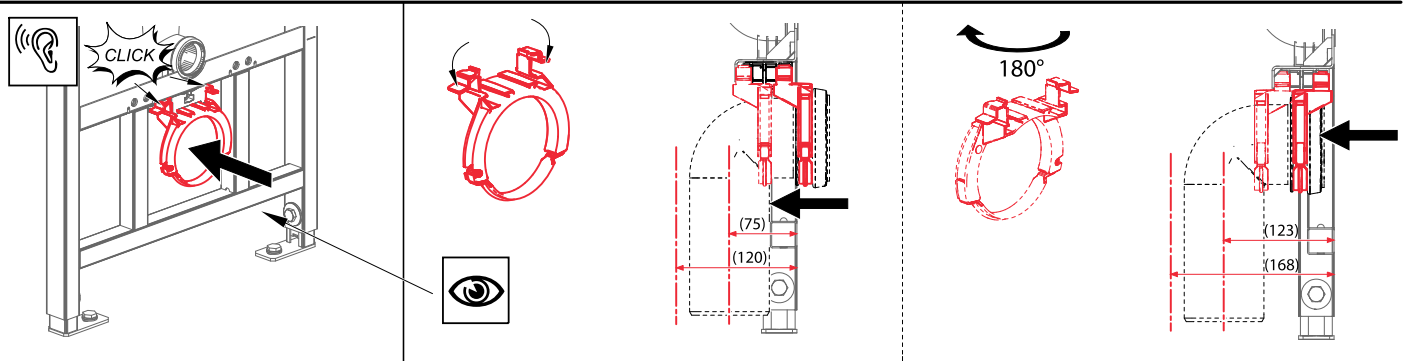


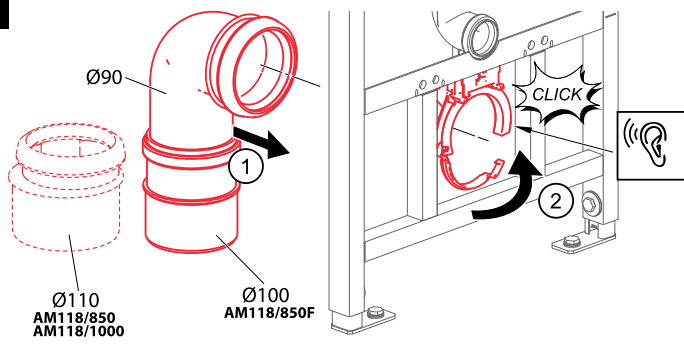
4



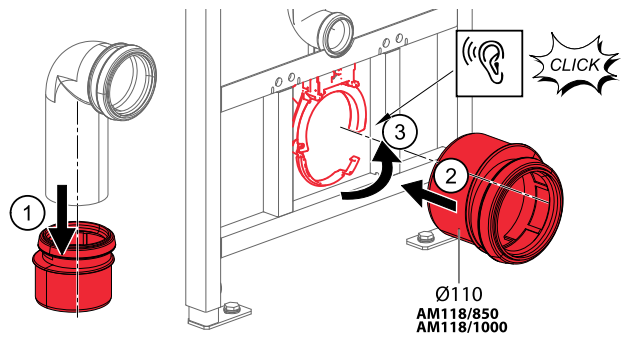
5



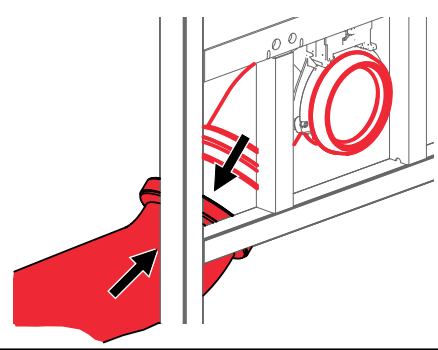
6



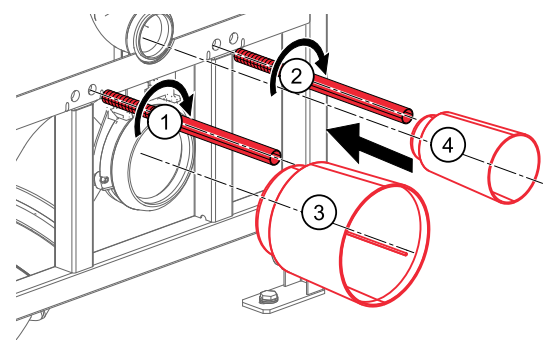
6-1



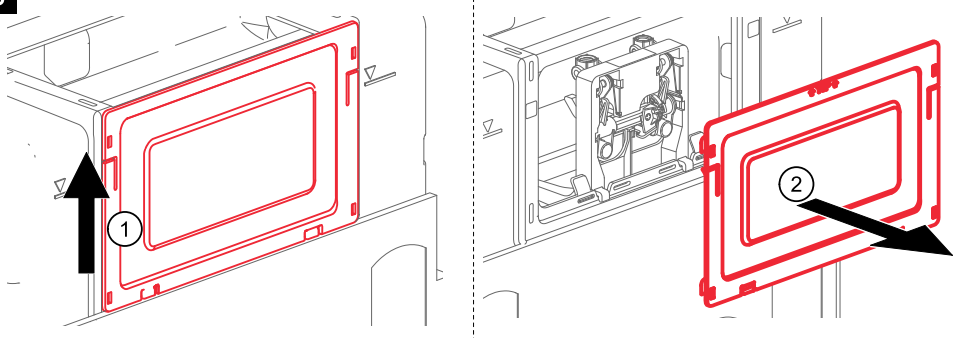
7



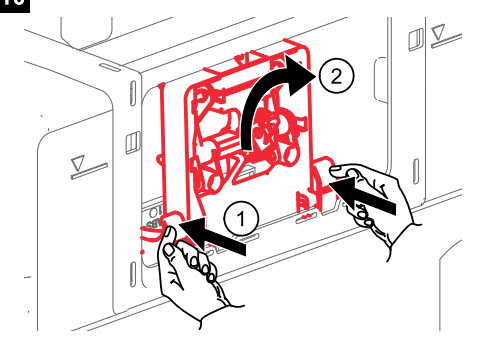
8



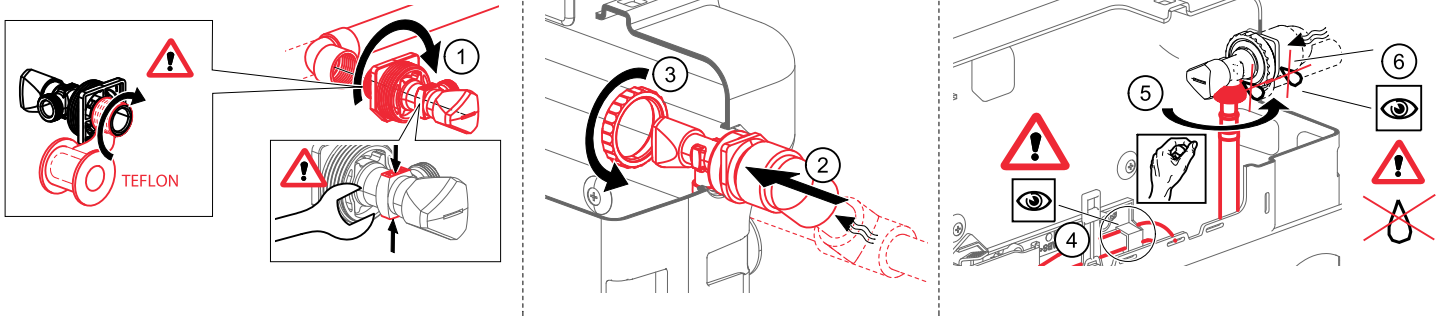
9



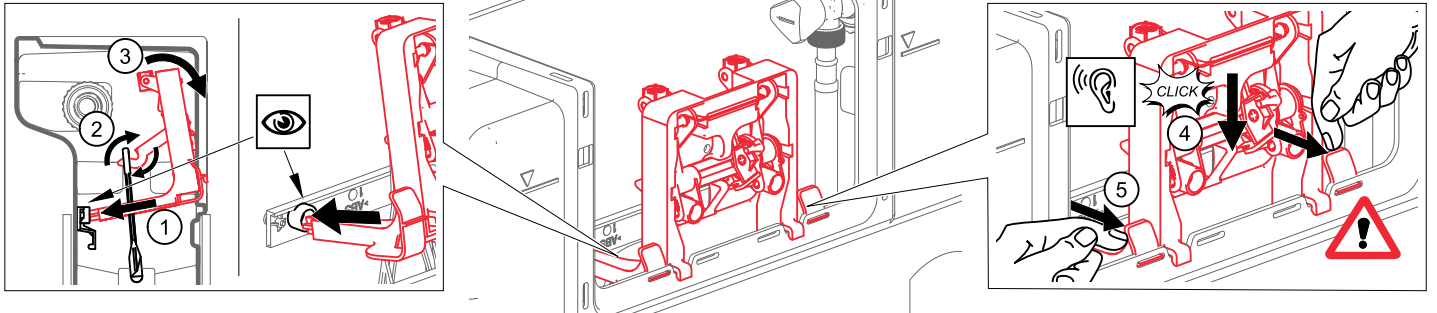
10



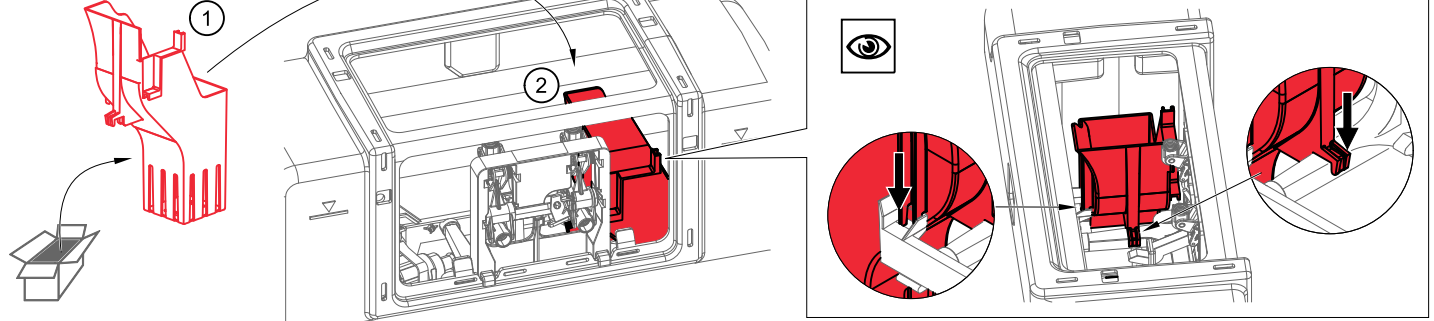
11



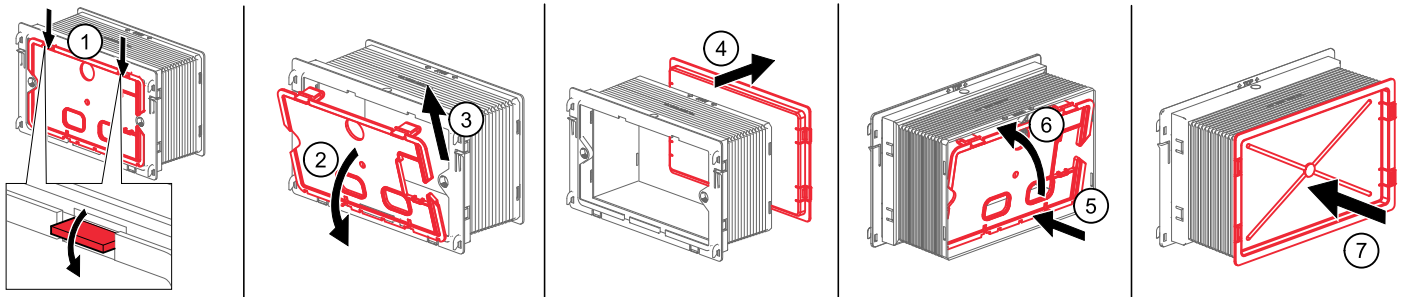
12



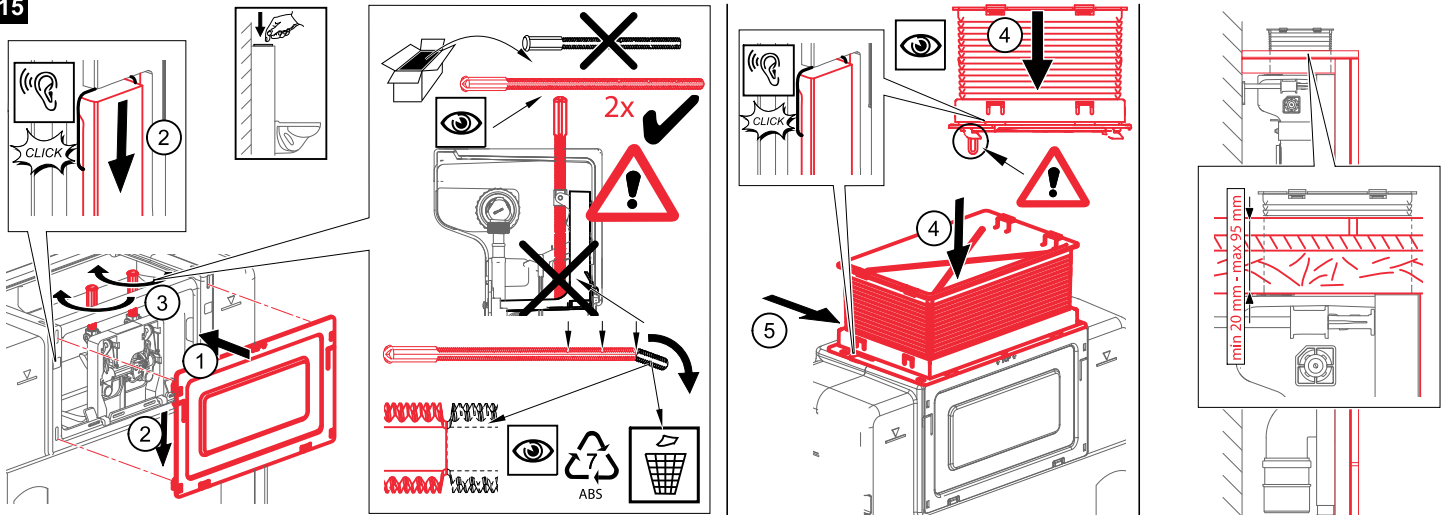
13



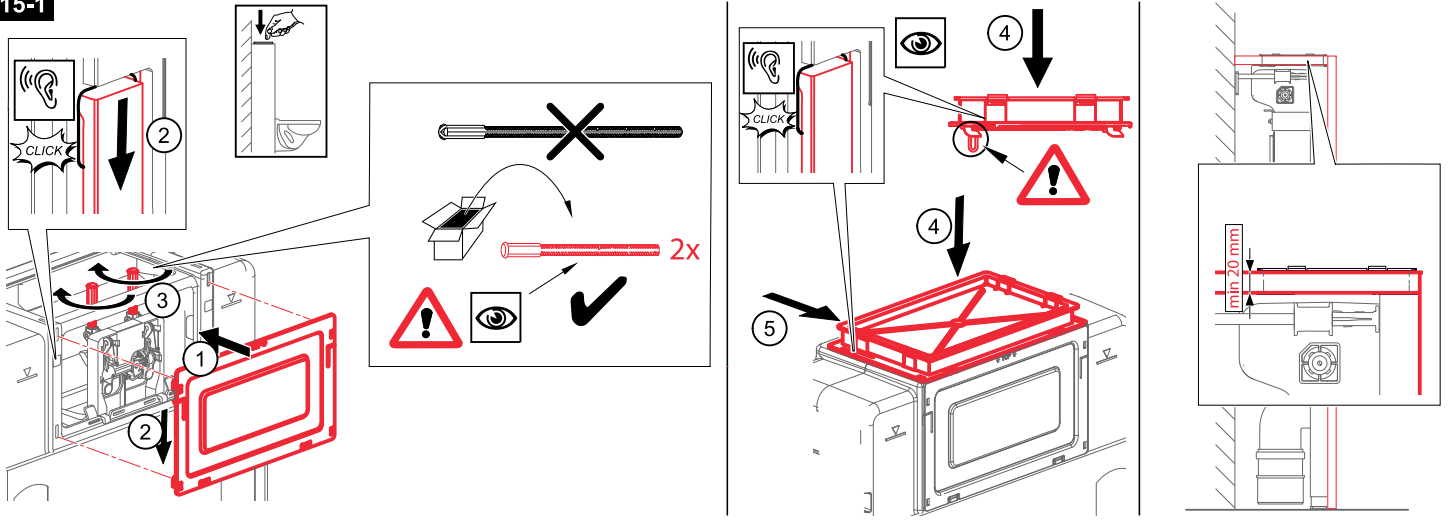
14



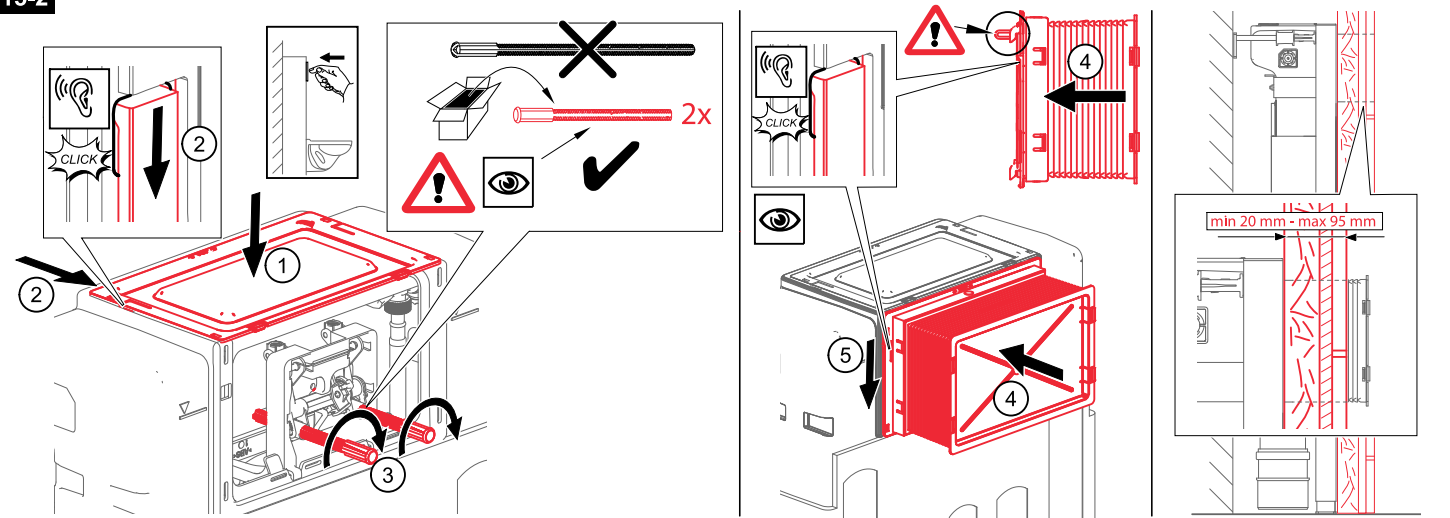
15



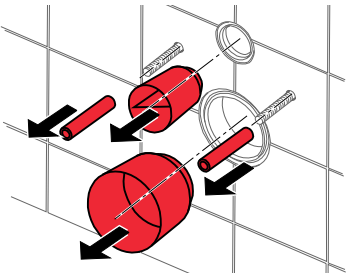
15-1



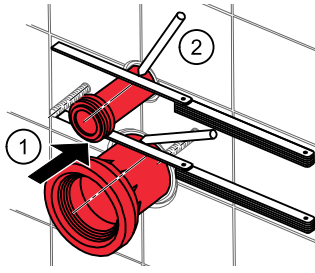
15-2



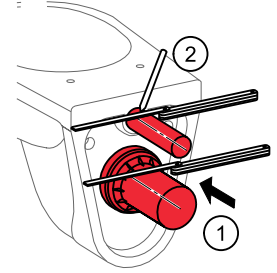
16



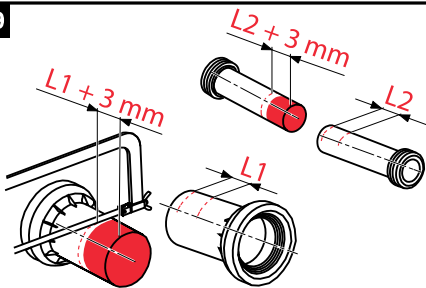
17



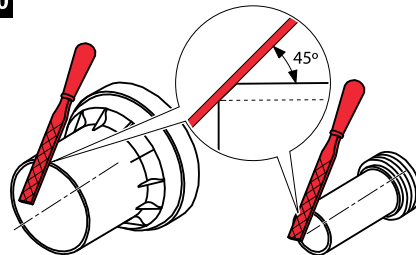
18



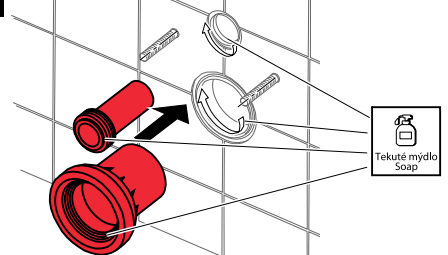
19



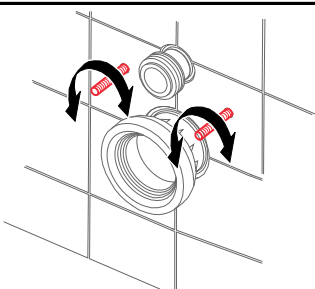
20



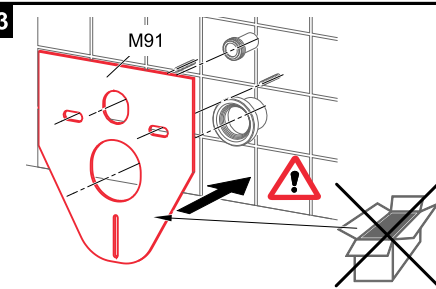
21



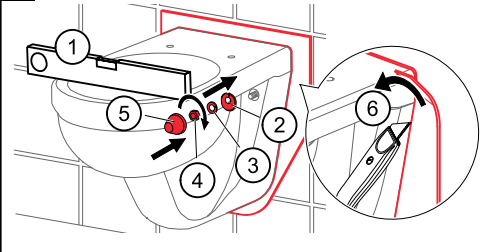
22

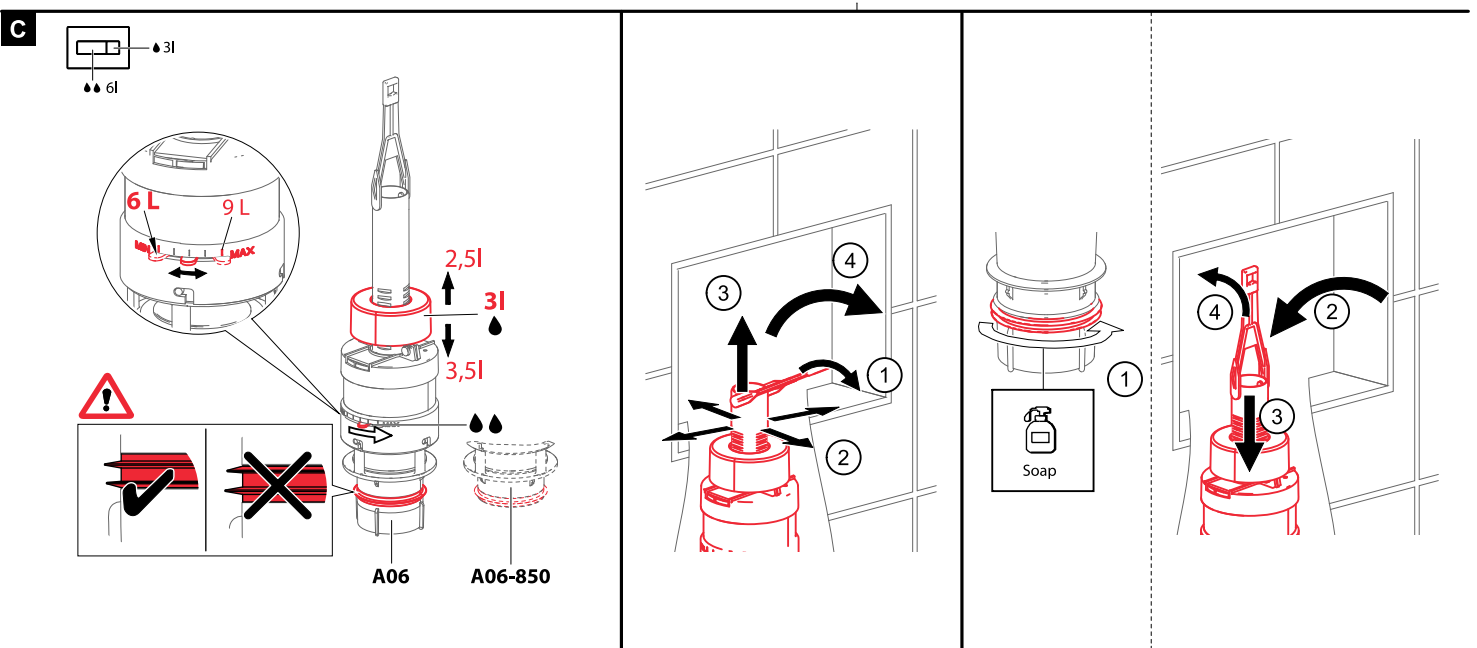
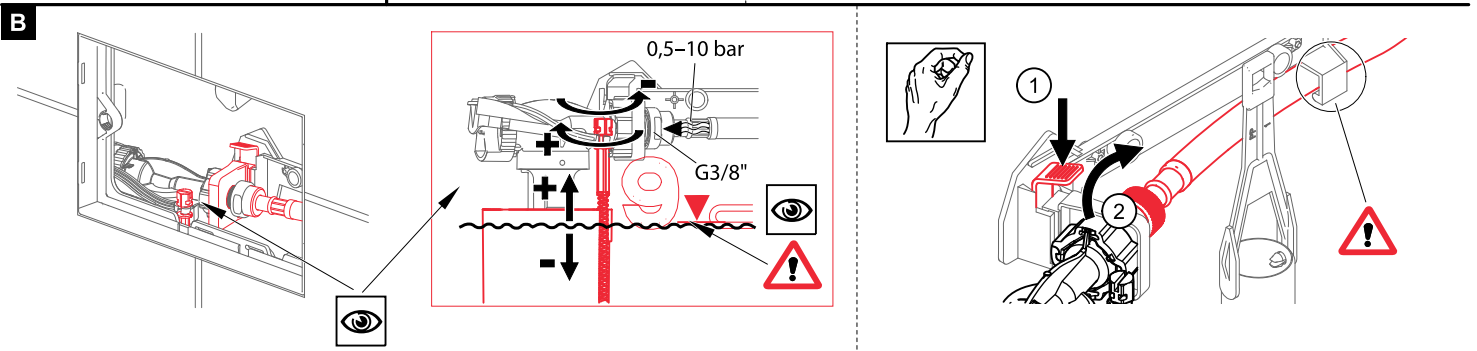
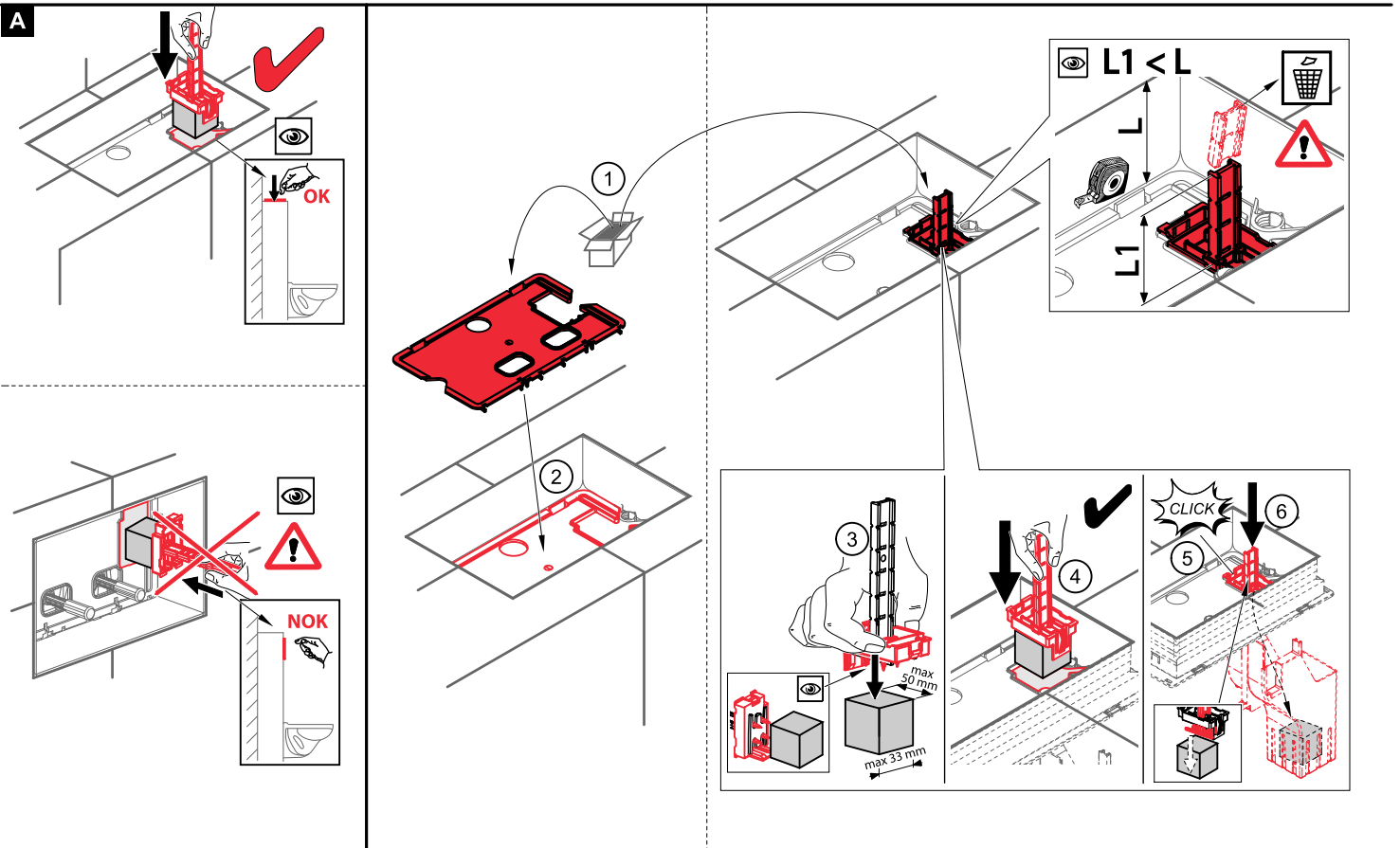


23



24





**CZ**

**CE**  
19

Výrobce: Alca plast s.r.o., Biskupský dvůr 2095/8, Nové Město, 110 00 Praha 1, CZ

Prohlášení o vlastnostech č. 02/2019

Předstěnové instalační systémy:  
AM118, AM119

Základní charakteristika	Vlastnosti	Harmonizovaná tech. specifikace
Vodotěsnost	Vyhovuje	EN14055
Spolehlivost vypouštěcího ventilu	Kategorie I	EN14055
Hladina hluku	Skupina I	EN14055
Splachovací objem	Vyhovuje	EN14055
Trvanlivost	Vyhovuje	EN14055

Osobní hygiena – PH  
EN 14055 – CL1 – 6 – NL I – VR I

**SK**

**CE**  
19

Výrobca: Alca plast s.r.o., Biskupský dvůr 2095/8, Nové Město, 110 00 Praha 1, CZ

Vyhlasenie o parametroch č. 02/2019

Predstennové inštalčné systémy:  
AM118, AM119

Základná charakteristika	Parametre	Harmonizovaná tech. špecifikácia
Vodotesnosť	Vyhovuje	EN14055
Spôľahlivosť vypúšťacieho ventilu	Kategória I	EN14055
Hladina hluku	Skupina I	EN14055
Splachovací objem	Vyhovuje	EN14055
Trvanlivosť	Vyhovuje	EN14055

Osobná hygiena - PH  
EN 14055 – CL1 – 6 – NL I – VR I

**EN**

**CE**  
19

Producer: Alca plast s.r.o., Biskupský dvůr 2095/8, Nové Město, 110 00 Praha 1, CZ

Declaration of performance Nr. 02/2019

Wall-mounted installation systems:  
AM118, AM119

Basic characteristics	Properties	Harmonized technical specification
Water tightness	Compliant	EN14055
Reliability of the drain valve	Category 1	EN14055
Noise level	Group 1	EN14055
Flush volume	Compliant	EN14055
Durability	Compliant	EN14055

Personal hygiene – PH  
EN 14055 – CL1 – 6 – NL I – VR I

**DE**

**CE**  
19

Hersteller: Alca plast s.r.o., Biskupský dvůr 2095/8, Nové Město, 110 00 Praha 1, CZ

ERKLÄRUNG DER EIGENSCHAFTEN Nr. 02/2019

Vorwandinstallationssysteme:  
AM118, AM119

Grundlegende Charakteristika	Eigenschaften	Norma tecnica armonizzata
Wasserdichtheit	Entspricht den Anforderungen	EN14055
Verlässlichkeit des Ablassventils	Kategorie I	EN14055
Lärmpegel	Gruppe I	EN14055
Spülvolumen	Entspricht den Anforderungen	EN14055
Lebensdauer	Entspricht den Anforderungen	EN14055

Körperpflege - PH  
EN 14055 – CL1 – 6 – NL I – VR I

**HU**

**CE**  
19

Gyártó: Alca plast s.r.o., Biskupský dvůr 2095/8, Nové Město, 110 00 Praha 1, CZ

TELJESÍTMÉNY NYILATKOZAT 02/2019 sz.

Előtétfalas rendszerek:  
AM118, AM119

Alapvető jellemzés	Teljesítmény	Harmonizált műszaki specifikációk
Vízzársóság	Megfelel	EN14055
Úritő szelep megbízhatósága	1. Kategória	EN14055
Zajszint	1. csoport	EN14055
Öblítési térfogat	Megfelel	EN14055
Tartósság	Megfelel	EN14055

Személyi higiénia - PH  
EN 14055 – CL1 – 6 – NL I – VR I

**PL**

**CE**  
19

Producent: Alca plast s.r.o., Biskupský dvůr 2095/8, Nové Město, 110 00 Praha 1, CZ

DEKLARACJA WŁAŚCIWOŚCI Nr. 02/2019

Naściennie systemy instalacyjne:  
AM118, AM119

Podstawowa charakterystyka	Właściwości	Zharmonizowana specyfikacja techniczna
Wodoszczelność	Spełnia wymagania	EN14055
Niezawodność zaworu spusowego	Kategoria 1	EN14055
Poziom hałasu	Grupa 1	EN14055
Pojemność splukiwacza	Spełnia wymagania	EN14055
Trwałość	Spełnia wymagania	EN14055

Higiena osobista - PH  
EN 14055 – CL1 – 6 – NL I – VR I

**RO**

**CE**  
19

Producător: Alca plast s.r.o., Biskupský dvůr 2095/8, Nové Město, 110 00 Praha 1, CZ

DECLARAȚIE PRIVIND PROPRIETĂȚILE Nr. 02/2019

Sisteme de instalare aplicate pe fața pereților:  
AM118, AM119

Principalele caracteristici	Proprietăți	Specificația tehnică armonizată
Etanșeitate la apă	Corespunde	EN14055
Fiabilitatea supapei de evacuare	Kategorija 1	EN14055
Nivel de zgomot	Skupina I	EN14055
Volum de spălare	Corespunde	EN14055
Durabilitate	Corespunde	EN14055

Igiena personală - PH  
EN 14055 – CL1 – 6 – NL I – VR I

**BG**

**CE**  
19

Производител: Alca plast s.r.o., Biskupský dvůr 2095/8, Nové Město, 110 00 Praha 1, CZ

ДЕКЛАРАЦИЯ ЗА ЕКСПЛОАТАЦИОННИ ПОКАЗАТЕЛИ № 02/2019

Предстени инсталационни системи:  
AM118, AM119

Съществени характеристики	Експлоатационни показатели:	Хармонизирана техническа спецификация
Водоустойчивост	Отговаря	EN14055
Надеждност на изпускателния клапан	Категория 1	EN14055
Ниво на шума	Група 1	EN14055
Промивен обем	Отговаря	EN14055
Дълготрайност	Отговаря	EN14055

лична хигиена – PH  
EN 14055 – CL1 – 6 – NL I – VR I

**LT**

**CE**  
19

Gamintojas: Alca plast s.r.o., Biskupský dvůr 2095/8, Nové Město, 110 00 Praha 1, CZ

TECHNINIS LIUDIJIMAS Nr. 02/2019

Potinklinės instaliacinės sistemos:  
AM118, AM119

Bendra charakteristika	Savybės	Suderinti techniniai reikalavimai
Nelaidumas vandeniui	Tinka	EN14055
Išleidžiamo vožtuvo patikimumas	1 kategorija	EN14055
Triukšmo lygis	1 grupė	EN14055
Nuleidžiamo vandens kiekis	Tinka	EN14055
Ilgamžiškumas	Tinka	EN14055

Personal higiénia - PH  
EN 14055 – CL1 – 6 – NL I – VR I

**LV**

**CE**  
19

Ražotājs: Alca plast s.r.o., Biskupský dvůr 2095/8, Nové Město, 110 00 Praha 1, CZ

PAZIŅOJUMS PAR ĪPAŠĪBĀM Nr. 02/2019

Priekšsienas instalācijas sistēmas:  
AM118, AM119

Pamata raksturojums	Īpašības	Harmonizētā tehniskā specifikācija
Ūdensizturība	Atbilst	EN14055
Iztukšošanas ventīļa uzticamība	1. kategorija	EN14055
Trokšņa līmenis	1. grupa	EN14055
Noskalošanas tilpums	Atbilst	EN14055
Izturība	Atbilst	EN14055

Asmeninė higiénia - PH  
EN 14055 – CL1 – 6 – NL I – VR I

**ESP**

**CE**  
19

Productor: Alca plast s.r.o., Biskupský dvůr 2095/8, Nové Město, 110 00 Praha 1, CZ

DECLARACIÓN SOBRE LAS PROPIEDADES No. 02/2019

Sistemas de instalación delante de la pared:  
AM118, AM119

Característica básica	Propiedades	Especificación técnica armonizada
Impermeabilidad	Satisfactorio	EN14055
Confiabledad de la válvula de descarga	Categoría 1	EN14055
Nivel del ruido	Grupo 1	EN14055
Volumen de descarga	Satisfactorio	EN14055
Periodo de vida útil	Satisfactorio	EN14055

Higiene y Cuidado Personal - PH  
EN 14055 – CL1 – 6 – NL I – VR I

**FR**

**CE**  
19


Fabricant: Alca plast s.r.o., Biskupský dvůr 2095/8, Nové Město, 110 00 Praha 1, CZ

DECLARATION DE CARACTERISTQUES N° 02/2019

Systèmes d'installation devant mur:  
AM118, AM119

Caractéristique de base	Caractéristiques	Spécifications techniques harmonisées
Étanchéité	Satisfaisant	EN14055
Fiabilité de la soupape de vidange	Catégorie 1	EN14055
Niveau du bruit	Groupe 1	EN14055
Capacité de chasse	Satisfaisant	EN14055
Durabilité	Satisfaisant	EN14055

Higiène - PH  
EN 14055 – CL1 – 6 – NL I – VR I


**DK**  19

Producent: Alca plast s.r.o., Biskupský dvůr 2095/8, Nové Město, 110 00 Praha 1, CZ

**PRÆSTATIONSERKLÆRING Nr. 02/2019**  
Forvægsgens installationssystemer:  
AM118, AM119

Grundlæggende kendetegn	Parametre	Harmoniseret teknisk specifikation
Vandtæt	Opfylder	EN14055
Dranventilens driftssikkerhed	Kategori 1	EN14055
Støjniveau	Gruppe 1	EN14055
Skyllevolumen	Opfylder	EN14055
Slidstyrke/ Funktionsdygtig levetid	Opfylder	EN14055

Personlig hygiejne - PH  
EN 14055 – CL1 – 6 – NL I – VR I


**FI**  19

Valmistaja: Alca plast s.r.o., Biskupský dvůr 2095/8, Nové Město, 110 00 Praha 1, CZ

**OMINAISUUKSIA KOSKEVA ILMOITUS Nro. 02/2019**  
Seinäin kiinnitettävät asennusjärjestelmät:  
AM118, AM119

Perusominaisuudet	Ominaisuudet	Harmonisoitu tekninen erittely
Vesitiiviyys	Riittävä	EN14055
Tyhjennysventtiilin luotettavuus	Luokka 1	EN14055
Melutaso	Ryhmä 1	EN14055
Huuhdetilavuus	Riittävä	EN14055
Kestävyys	Riittävä	EN14055

Henkilökohtainen hygienia - PH  
EN 14055 – CL1 – 6 – NL I – VR I


**GR**  19

Κατασκευαστής: Alca plast s.r.o., Biskupský dvůr 2095/8, Nové Město, 110 00 Praha 1, CZ

**ΔΗΛΩΣΗ ΠΕΡΙ ΙΔΙΟΤΗΤΩΝ Αρ. 02/2019**  
Συστήματα εγκατάστασης εμπρός από τον τοίχο:  
AM118, AM119

Βασικά χαρακτηριστικά	Ιδιότητες	Εναρμονισμένη τεχνική προδιαγραφή
Αντοχή στη εισροή νερού/στεγανότητα	Ανταποκρίνεται	EN14055
Αξιοπιστία βαλβίδας εκροής	Κατηγορία 1	EN14055
Επίπεδο θορύβου	Ομάδα 1	EN14055
Όγκος έκπλυσης	Ανταποκρίνεται	EN14055
Ανθεκτικότητα	Ανταποκρίνεται	EN14055

Προσωπική υγιεινή - PH  
EN 14055 – CL1 – 6 – NL I – VR I

**IT**  19

Produttore: Alca plast s.r.o., Biskupský dvůr 2095/8, Nové Město, 110 00 Praha 1, CZ

**DICHIARAZIONE SULLE PROPRIETÀ N. 02/2019**  
Sistemi di installazione a parete:  
AM118, AM119

Caratteristiche principali	Proprietà	Norma tecnica armonizzata
Impermeabilità	Conforme	EN14055
Affidabilità della valvola di scarico	Categoria 1	EN14055
Livello di rumore	Gruppo 1	EN14055
Volume dello scarico	Conforme	EN14055
Durabilità	Conforme	EN14055

Igiene personale - PH  
EN 14055 – CL1 – 6 – NL I – VR I


**NL**  19

Producent: Alca plast s.r.o., Biskupský dvůr 2095/8, Nové Město, 110 00 Praha 1, CZ

**VERKLARING VAN PRODUCTEIGENSCHAPPEN Nr. 02/2019**  
Voorwand-installatiesystemen:  
AM118, AM119

Basiskensmerken	Eigenschappen	Geharmoniseerde technische specificatie
Waterdichtheid	Voldoet	EN14055
Betrouwbaarheid van de klok	Categorie 1	EN14055
Geluidsniveau	Groep 1	EN14055
Doorspoel inhoud	Voldoet	EN14055
Houdbaarheid	Voldoet	EN14055

Persoonlijke hygiëne - PH  
EN 14055 – CL1 – 6 – NL I – VR I


**PT**  19

Fabricante: Alca plast s.r.o., Biskupský dvůr 2095/8, Nové Město, 110 00 Praha 1, CZ

**DECLARAÇÃO DE DESEMPENHO No. 02/2019**  
Sistemas de instalação diante da parede:  
AM118, AM119

Características essenciais	Propriedades	Especificação técnica harmonizada
Impermeabilidade à água	Convém	EN14055
Fiabilidade da válvula de descarga	Categoria 1	EN14055
Nível de ruído	Grupo 1	EN14055
Volume de descarga	Convém	EN14055
Durabilidade	Convém	EN14055

Higiene pessoal - PH  
EN 14055 – CL1 – 6 – NL I – VR I


**SLO**  19

Proizvajalec: Alca plast s.r.o., Biskupský dvůr 2095/8, Nové Město, 110 00 Praha 1, CZ

**IZJAVA O LASTNOSTIH Št. 02/2019**  
Predstenski instalacijski sistemi:  
AM118, AM119

Osnovna karakteristika	Lastnosti	Usklajena tehnična specifikacija
Neprepustnost za vodo	Ustreza	EN14055
Zanesljivost izpustnega ventila	Kategorija 1	EN14055
Nivo hrupa	Skupina I	EN14055
Splakovalni volumen	Ustreza	EN14055
Obstojnost	Ustreza	EN14055

Osebna higijena - PH  
EN 14055 – CL1 – 6 – NL I – VR I


**SRB**  19

Proizvođač: Alca plast s.r.o., Biskupský dvůr 2095/8, Nové Město, 110 00 Praha 1, CZ

**IZJAVA O SVOJSTVIMA Br. 02/2019**  
Predzidni instalacioni sistemi:  
AM118, AM119

Osnovna karakteristika	Svojstva	Harmonizovana tehnička specifikacija
Vodonepropusnost	Odgovara	EN14055
Pouzdanost ventila za ispuštanje	Kategorija 1	EN14055
Nivo buke	Grupa 1	EN14055
Zapremina za ispiranje	Odgovara	EN14055
Trajnost	Odgovara	EN14055

Osobna higijena - PH  
EN 14055 – CL1 – 6 – NL I – VR I


**SV**  19

Tillverkare: Alca plast s.r.o., Biskupský dvůr 2095/8, Nové Město, 110 00 Praha 1, CZ

**DEKLARATION OM EGENSKAPER Nr. 02/2019**  
Förbyggda installationssystem:  
AM118, AM119

Grundläggande beskrivning av egenskaper	Egenskaper	Harmoniserad teknisk specifikation
Vattentät	Uppfyller	EN14055
Dräneringsventilens tillförlitlighet	Kategori 1	EN14055
Bullernivå	Grupp 1	EN14055
Spolningsvolym	Uppfyller	EN14055
Hållbarhet	Uppfyller	EN14055

Personlig hygien - PH  
EN 14055 – CL1 – 6 – NL I – VR I

**EST**  19

Tootja: Alca plast s.r.o., Biskupský dvůr 2095/8, Nové Město, 110 00 Praha 1, CZ

**Toimivusdeklaratsioon nr. 02/2019**  
Seinasisesed paigaldussüsteemid:  
AM118, AM119

Põhiolemus omadused	Omadused	Ühtlustatud tehniline spetsifikatsioon
Veekindlus	Vastab	EN14055
Äravooluklapi töökindlus	Kategooria 1	EN14055
Müratase	Rühm 1	EN14055
Loputusmaht	Vastab	EN14055
Kulumiskindlus	Vastab	EN14055

Isikliku hügieeni - PH  
EN 14055 – CL1 – 6 – NL I – VR I