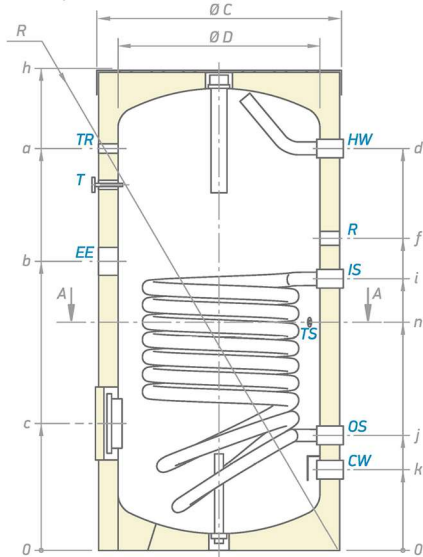


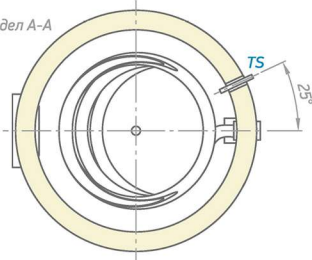
МОДЕЛЬ		EV 9S 160 60	EV 9S 200 60	EV 12S 300 65	EV 11S 400 75	EV 15S 500 75
Номер позиции	№	301408	301409	301394	301392	301395
Вместимость	л	160	200	300	400	500
Вес нетто	кг	54	65	92	137	145
Изоляция (жесткий ПУ)	мм	50	50	50	50	50
Поверхность теплообменника S1	м²	0,96	0,96	1,45	1,65	2,25
Поверхность теплообменника S2	м²	-	-	-	-	-
Вместимость теплообменника S1	л	5,8	5,8	8,8	10	13,7
Вместимость теплообменника S2	л	-	-	-	-	-
Обмен мощности в непрерывном режиме (максимальный выход катушки) S1 *60-80 / 70-90°C	кВт	31 / 39	32 / 40	40 / 53	47 / 61	61 / 73
Обмен мощности в непрерывном режиме (максимальный выход катушки) S2 *60-80 / 70-90°C	кВт	-	-	-	-	-
Непрерывный расход горячей воды при 35°C (S1) *60-80 / 70-90°C	л/ч	720 / 1020	768 / 955	882 / 1248	1002 / 1500	1500 / 1795
Непрерывный расход горячей воды при 35°C (S2) *60-80 / 70-90°C	л/ч	-	-	-	-	-
Максимальное количество отработанной воды MIX 45°C (**15-60°C), Отключение питания (S1)	л	180	240	330	412	553
Максимальное количество отработанной воды MIX 45°C (**15-60°C), Отключение питания (S2)	л	-	-	-	-	-
Потери тепла ΔT 45K	кВт/24ч	1,2	1,4	1,7	2,2	2,3
Класс энергоэффективности		B	B	B	C	C
Максимальная рабочая температура	°C	95	95	95	95	95
Номинальное давление	bar	8	8	8	8	8
Номинальное давление теплообменника	bar	6	6	6	6	6
Кэффициент Nл S1		-	4,3	8,1	12	19
Кэффициент Nл S2		-	-	-	-	-
Минимальное время нагрева S1 *80°C-***15/60°C	min	31	38	40	41	41
Минимальное время нагрева S2 *80°C-***15/60°C	min	-	-	-	-	-
Термокарманы	штук	1	1	1	1	1

\* - выход - температура на входе теплоносителя

\*\* - 15 °C - температура холодной воды, 60 °C - температура горячей воды (бытовая вода)



раздел А-А



Размеры ±5 мм						
h	мм	1007	1200	1420	1407	1674
a	мм	785	993	1207	1156	1448
b	мм	-	714	846	813	986
c	мм	314	314	314	331	324
d	мм	785	993	1207	1156	1448
f	мм	602	771	1010	945	1199
i	мм	671	671	804	775	944
j	мм	284	284	288	302	299
k	мм	200	199	203	220	214
n	мм	360	564	653	617	750
R	мм	1169	1345	1563	1596	1838
Ø C	мм	600	600	650	750	750
Ø D	мм	500	500	550	650	650

EV 9 S 160 60  
EV 9 S 200 60  
EV 12 S 300 65  
EV 11 S 400 75  
EV 15 S 500 75

CW	- вход холодной воды	G 1"
HW	- выход горячей воды	G 1"
IS	- вход теплообменник 1	G 1"
OS	- выход теплообменник 1	G 1"
TS	- термокарман	G ½"
R	- рециркуляция	G ¾"
EE	- отверстие для электрического элемента	G 1½"
T	- термометр	Ø 14 x 1,5
TR	- отверстие для терморегулятора	G ½"

Обозначения резьбы согласно EN ISO 228-1/1