

ТЕХНИЧЕСКИЙ ПАСПОРТ ИЗДЕЛИЯ



АРТИКУЛ: **VR23**

СИСТЕМА КОНТРОЛЯ ПРОТЕЧКИ ВОДЫ



ГАРАНТИЯ ВЫСОКОГО КАЧЕСТВА VIEIR GROUP

ТЕХНИЧЕСКИЙ ПАСПОРТ ИЗДЕЛИЯ

НАЗНАЧЕНИЕ И ОБЛАСТЬ ПРИМЕНЕНИЯ.

Система контроля протечки воды Vieir VR23 служит для автоматического перекрытия воды при аварии в системах водоснабжения и отопления. В случае протечки вода попадает на датчик, который подает сигнал об аварии и посредством электропривода закрывает шаровой кран, прекращая подачу воды.

Система состоит из трех основных элементов:

1. Блок управления Vieir VR20 - 1 шт.
2. Шаровые краны с электроприводами Vieir VR21 - 2 шт.
3. Датчик протечки воды Vieir VR22 - 3 шт.

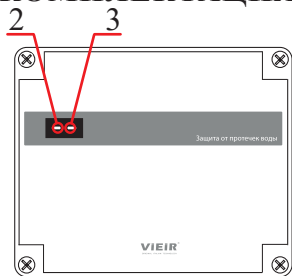
ПРИНЦИП РАБОТЫ.

Датчики устанавливаются в местах возможной протечки. Блок управления предназначен для обработки сигналов, получаемых от датчиков протечки воды и дальнейшего управления шаровыми кранами с электроприводом, которые блокируют подачу воды, также блок управления имеет свето-звуковую индикацию об аварии.

ТЕХНИЧЕСКИЕ ХАРАКТЕРИСТИКИ БЛОКА УПРАВЛЕНИЯ.

Напряжение питания	230 В - ± 10 В, 50 Гц
Максимальный ток нагрузки	5А
Потребляемая мощность не более	1,5 Вт
Время срабатывания	не более 2 с
Время непрерывной работы	не ограничено
Степень защиты	IP54
Максимальное количество подключаемых датчиков VR22	20
Максимальное количество подключаемых кранов с электроприводом VR21	12

КОМПЛЕКТАЦИЯ И УСЛОВНЫЕ ОБОЗНАЧЕНИЯ.



На одной из боковых панелей блока управления расположена кнопка включения/выключения (1). На лицевой стороне прибора расположены светодиоды "Питание"(2) и "Авария"(3).

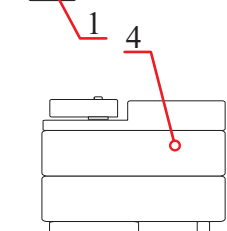
Светодиод "Питание" горит зеленым цветом, когда система включена.

Светодиод "Авария" включается красным в том случае, когда система фиксирует протечку воды.

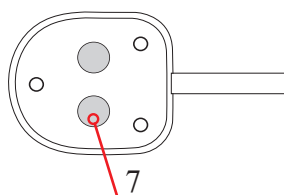
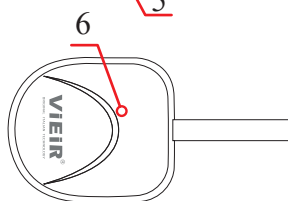
Блок управления так же имеет следующие функции:

А) Автоматический проворот подключенных шаровых кранов с электроприводом 2 раза в месяц, что исключает закидание кранов.

Б) Автоматическое отключение питания с шаровых кранов с электроприводом через 120 сек после срабатывания - напряжение на краны подается только во время перекрытия кранов.



Шаровой кран (5) перекрывается посредством электропривода (4) при получении сигнала от блока управления.



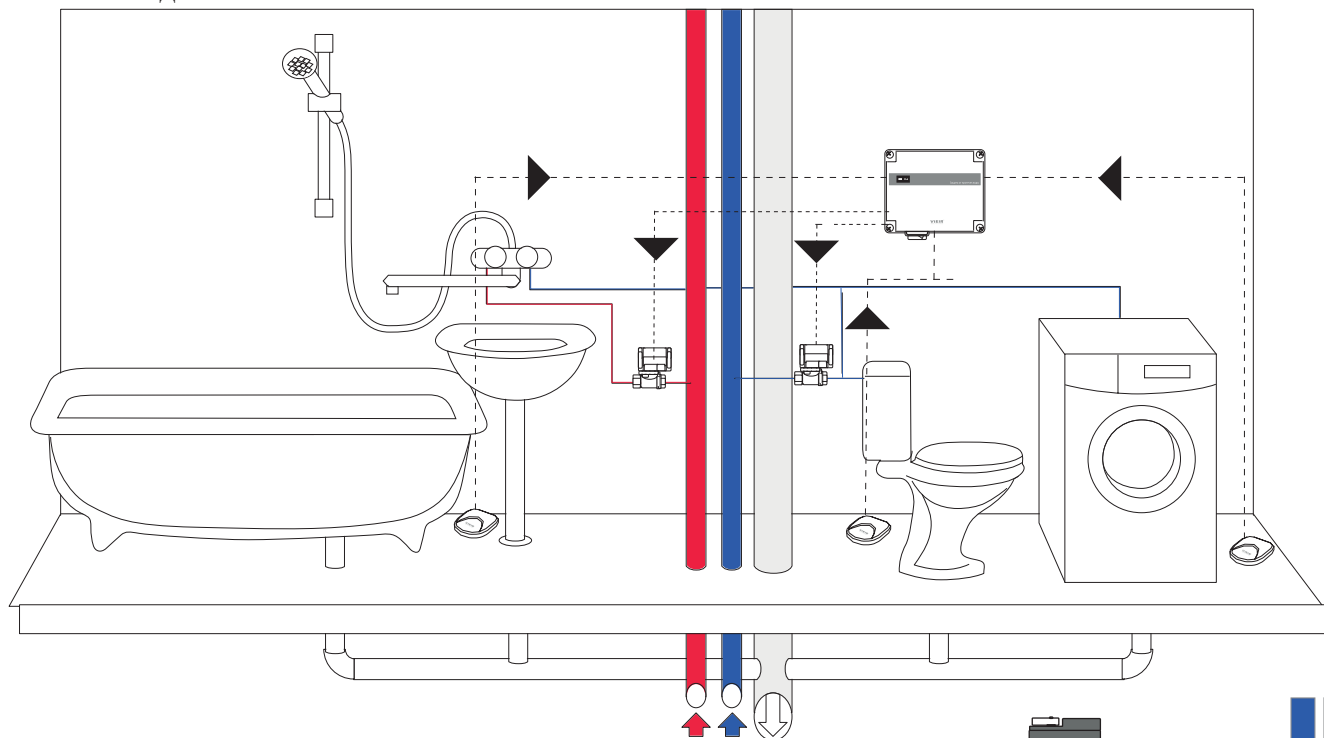
На датчике протечки (6) находятся 2 контакта (7), которые, при попадании на них влаги, замыкаются между собой и подают сигнал на блок управления.

VIEIR®

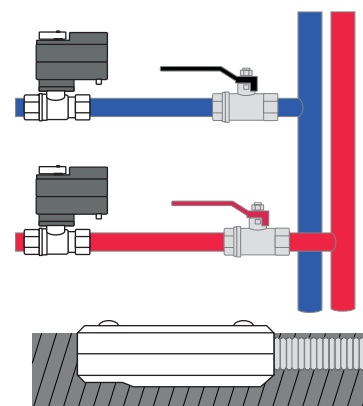
ТЕХНИЧЕСКИЙ ПАСПОРТ ИЗДЕЛИЯ

ПРИМЕР МОНТАЖА.

Перед началом установки составьте схему размещения всех компонентов системы. Важно убедиться, что при выбранной схеме установки Вам хватит рекомендованной длины соединительных проводов. На рисунке представлен возможный план размещения системы в стандартной квартире многоэтажного дома.



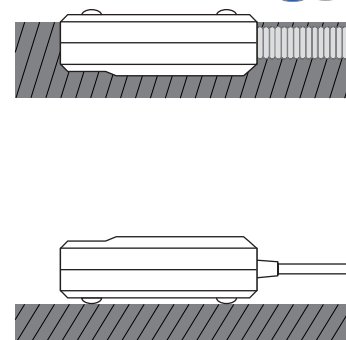
Установите шаровые краны с электроприводами на вводные трубопроводы горячей и холодной воды. Перед ними обязательно установите запорную арматуру. К блоку управления максимально возможно подключите 6 кранов с электроприводом. Кабель подключения крана к блоку не должен быть длинее 100 м.



Установите проводные датчики двумя доступными способами:

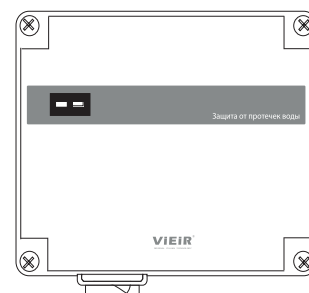
1. Замоноличивая в пол сенсором вверх.
2. Наружная установка. Сенсор датчика направлен в поверхность пола.

К блоку управления возможно подключить до 20 датчиков.



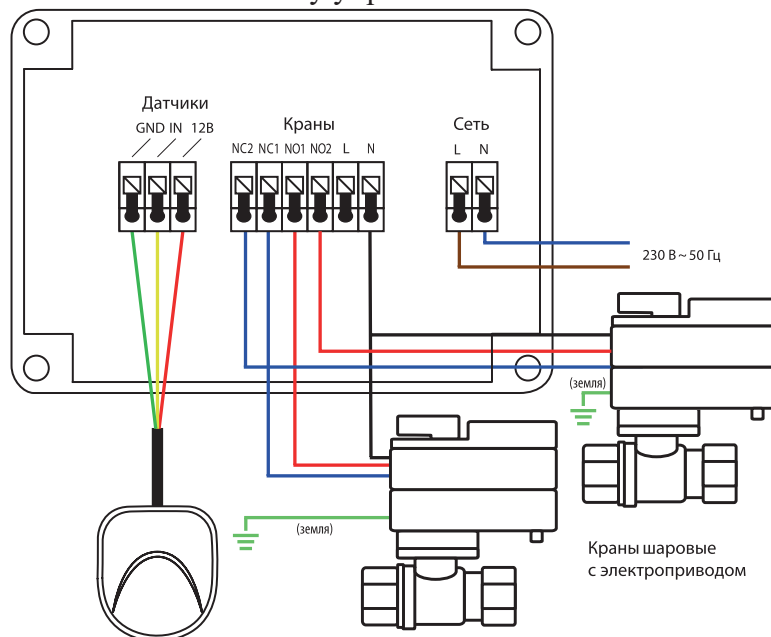
Блок управления следует устанавливать в сухом, удобном для обслуживания месте. Чтобы снять лицевую крышку блока открутите четыре винта.

Электрические соединения и подключение блока управления к сети должен выполнять квалифицированный специалист. Подключение к электросети 230В следует проводить через автомат и УЗО.



ТЕХНИЧЕСКИЙ ПАСПОРТ ИЗДЕЛИЯ

Подключите все компоненты системы к блоку управления как показано на схеме ниже.



Закрепите заднюю стенку прибора на ровной поверхности, например на стене, при помощи двух саморезов 3.0x25 мм.

Установите лицевую крышку на место.

Внимание! Для подключения двух и более датчиков контроля протечки воды и трех и более кранов шаровых с электроприводом следует применять параллельную схему включения, используя внешние соединители.

После подключения и установки системы следует проверить работоспособность.

Для этого убедитесь, что блок управления включен. Далее нужно переключить контакты на датчике протечки (влажным или металлическим предметом, например скрепкой). После замыкания контактов на блоке управления загорится красный светодиод, сработает звуковая сигнализация и шаровые краны с электроприводами закроются, перекрыв воду.

Проверку работоспособности системы рекомендуется проводить не реже одного раза в месяц.

ВКЛЮЧЕНИЕ.

Включение блока управления производится нажатием кнопки, расположенной на нижней части корпуса блока. При включении блока на лицевой панели загорается зеленый светодиод.

Если произошла протечка воды и сработал хотя бы один из датчиков протечки, то на панели блока управления загорится красный светодиод и раздастся звуковой сигнал. Затем кран шаровой с электроприводом заблокирует подачу воды.

Для устранения аварийной ситуации и приведения модуля управления в рабочее состояние необходимо: перекрыть подачу воды ручными запорными устройствами на вводных трубопроводах. Отключить питание блока управления. Выяснить причину возникновения протечки и устранить ее. Осушить датчики протечки и включить питание блока управления снова. Открыть подачу воды ручными запорными устройствами.

МЕРЫ БЕЗОПАСНОСТИ.

Модуль управления соответствует техническому регламенту таможенного союза ТР ТС 004/2011 «О безопасности низковольтного оборудования», ТРТС 020/2011 «Электромагнитная совместимость технических средств». Подключение должно производиться квалифицированным специалистом.

Все работы по монтажу и подключению следует проводить при отключенном напряжении питания.

Внимание! Производитель оставляет за собой право, без предварительного уведомления, вносить изменения в конструкцию, комплектацию или технологию изготовления изделия, не ухудшающие его потребительских свойств, с целью улучшения его технических характеристик.

ТЕХНИЧЕСКИЙ ПАСПОРТ ИЗДЕЛИЯ

УСЛОВИЯ ХРАНЕНИЯ И ТРАНСПОРТИРОВКИ.

Изделия должны храниться в упаковке предприятия–изготовителя по условиям хранения 3 по ГОСТ 15150. Транспортировка изделий должна осуществляться в соответствии с условиями 5 по ГОСТ 15150.

УТИЛИЗАЦИЯ.

Утилизация изделия (переплавка, захоронение, перепродажа) производится в порядке, установленном Законами РФ от 22 августа 2004 г. № 122-ФЗ «Об охране атмосферного воздуха», от 10 января 2003 г. № 15-ФЗ «Об отходах производства и потребления», а также другими российскими и региональными нормами, актами, правилами, распоряжениями и пр., принятыми во исполнение указанных законов.

ГАРАНТИЙНЫЕ ОБЯЗАТЕЛЬСТВА.

Изготовитель гарантирует соответствие устройства требованиям безопасности, при условии соблюдения потребителем правил использования, транспортировки, хранения, монтажа и эксплуатации.

Гарантия не распространяется на дефекты:

- возникшие в случаях нарушения правил, изложенных в настоящем паспорте об условиях хранения, монтажа, эксплуатации и обслуживания изделий;
- возникшие в случае ненадлежащей транспортировки и погрузо-разгрузочных работ;
- возникшие в случае воздействия веществ, агрессивных к материалам изделия;
- вызванные пожаром, стихией, форс-мажорными обстоятельствами;
- вызванные неправильными действиями потребителя;
- возникшие в случае постороннего вмешательства в конструкцию изделия; производитель не несет ответственность за материальный ущерб и травмы, возникшие в результате неправильного монтажа и эксплуатации.

УСЛОВИЯ ГАРАНТИЙНОГО ОБСЛУЖИВАНИЯ.

Претензии к качеству товара могут быть предъявлены в течение гарантийного срока.

В случае необоснованности претензии, затраты на диагностику и экспертизу изделия оплачиваются Покупателем.

При предъявлении претензий к качеству товара, покупатель предоставляет следующие документы:

1. Заявление в произвольной форме, в котором указываются:
 - название организации или Ф.И.О. покупателя;
 - контактный телефон покупателя;
 - название и адрес организации, производившей монтаж;
 - краткое описание дефекта.
2. Документ, подтверждающий покупку изделия (накладная, квитанция);
3. Копия гарантийного талона со всеми заполненными графами.

ТЕХНИЧЕСКИЙ ПАСПОРТ ИЗДЕЛИЯ

ГАРАНТИЙНЫЙ ТАЛОН

Сведения о приемке и упаковке

Изделие изготовлено и принято в соответствии с требованиями технических условий производителя и признано годным к эксплуатации. Изделие упаковано согласно требованиям технических условий производителя.

Изделие	СИСТЕМА КОНТРОЛЯ ПРОТЕЧКИ ВОДЫ		
Модель	VR23	Кол-во	
Торговая организация:			
Дата продажи: _____			

Для обращения в гарантийную мастерскую необходимо предъявить изделие и правильно заполненный гарантийный талон.

Импортер и организация, уполномоченная на принятие претензий от потребителей:

ООО «Сантехмаркет» ИНН 7724433227, 115583, Москва, ул.Генерала Белого 26, офис 710,
Тел: 8 (800) 775-81-91.

Гарантийный срок -2 года (двадцать четыре месяца) со дня продажи конечному потребителю.

Мы постоянно заботимся об улучшении качества обслуживания наших потребителей, поэтому, если у Вас возникли нарекания на качество товара или требуется проведение гарантийного ремонта, пожалуйста, сообщите об этом в службу поддержки:



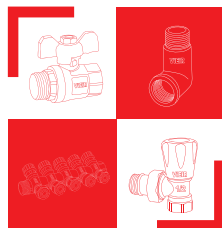
WhatsApp: 8-985-490-77-00 с 9:00 до 18:00 по Московскому времени; ВС-выходной.


Данная гарантия не ограничивает право покупателя на претензии, вытекающие из договора купли-продажи, а также не ограничивает законные права потребителей.

- Изделие получено в исправном состоянии и полностью укомплектовано.
- Претензий к внешнему виду не имею.
- С условиями проведения гарантийного обслуживания ознакомлен.

Подпись покупателя _____

М.П.



 **ВСЯ ПРОДУКЦИЯ
VIEIR ЗАСТРАХОВАНА**

2 **VIEIR Group**
ГОДА **ГАРАНТИИ**
ПРОИЗВОДИТЕЛЯ