

Zeissler „Unibox“ для панельного отопления
-для регулирования панельного отопления посредством ограничения температуры обратного потока или
-для регулирования панельного отопления по температуре помещения и/или ограничение температуры обратного потока
макс. рабочая температура: 100 °С
макс. рабочее давление: 10 бар
макс. перепад давления: 1 бар

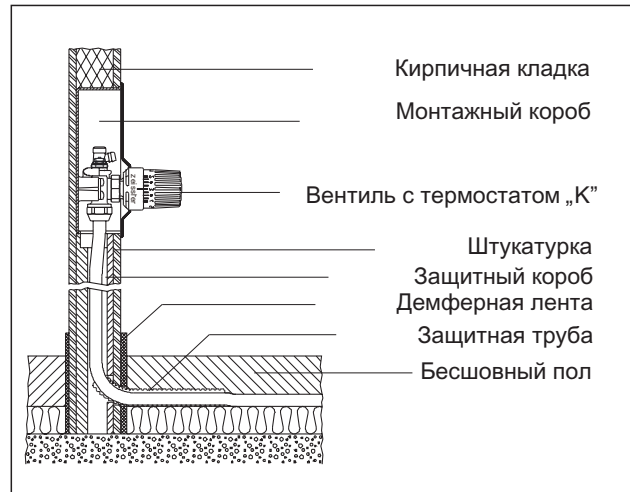
Монтажный набор „Unibox К“ - регулирование температуры помещения с помощью термостатического вентиля, для напольного отопления, состоит из: монтажной коробки с термостатическим вентилем, встроенного воздухоотводчика, Запорно-регулирующий шток и крышки; термостата „К“ с нулевой отметкой, резьба вентиля G 3/4 евроконус для присоединительных наборов. Диапазон настройки: 7-28 °С (температура помещения) 0 = полное отключение * = ок. 7 °С, защита от замерзания

Область применения:

„Unibox К“ служат для регулирования панельного отопления в помещениях с греющей поверхностью до 20 м² Они рассчитаны для подключения одного отопительного контура. В случае большей площади необходимо организовать два отопительных контура. Оба трубопровода в этом случае должны подключаться к „Unibox“ с помощью тройника, или с помощью Н-образного элемента и перехода. За счет увеличения диаметра обратного трубопровода можно сократить потери давления. При использовании трубы с внутренним диаметром 12 мм длина одного отопительного контура не должна превышать 100 м. При укладке отопительного контура следует обратить внимание, чтобы подающий и обратный трубопроводы лежали в стяжке попеременно. Улиткообразная форма укладки см. схему монтажа. В примере расчета (см. схему монтажа) представлены возможные варианты укладки. „Unibox К“ применяется для регулирования температуры воздуха в отдельном помещении ,например, в системах напольного отопления в сочетании с низкотемпературными системами. Multibox К можно использовать также в системах отопления с отопительными панелями в стене помещения. с помощью запорно-регулирующего штока можно осуществлять настройку гидравлики.

Функции:

с точки зрения теории управления термостатический клапан, встроенный в блок Unibox К, является непрерывно действующим пропорциональным регулятором, не требующим вспомогательной электроэнергии. изменение температуры воздуха в помещении (регулируемая величина) пропорционально изменению хода клапана (регулирующая переменная). если температура воздуха в помещении увеличивается, например, за счет инсоляции, то жидкость в температурном датчике расширяется и воздействует на сильфон, который, в свою очередь, воздействуя на шток клапана, дросселирует подачу воды в нагревательный контур напольного отопления. При снижении температуры воздуха в помещении происходит обратный процесс.



Unibox TCB-K

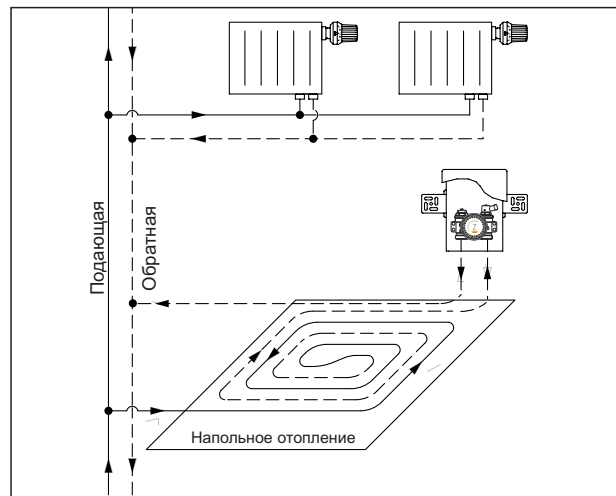
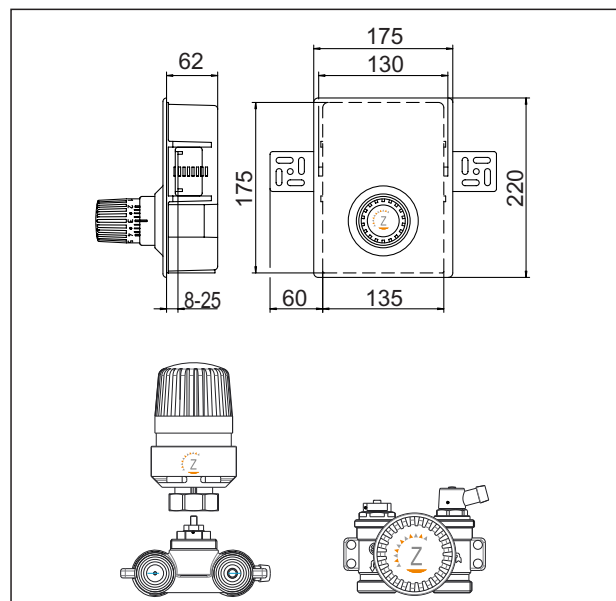


Схема регулирования температуры отдельного помещения и ограничение температуры отдельного потока при напольном отоплении



Установка и монтаж:

Нижняя кромка „Unibox“ должна находиться как минимум в 20 см над поверхностью готового пола, наружная поверхность должна находиться вровень с готовой стеной. Необходимо учитывать толщину штукатурки или плитки. Рекомендуется устанавливать термостат на уровне выключателя. Следует учесть, что термостат не должен быть подвержен влиянию посторонних источников тепла.

-не устанавливать вблизи других источников тепла, к примеру радиаторов.

— избегать попадания солнечных лучей на термостат.

-не устанавливать на сквозняках.

Монтажная коробка монтируется открытой стороной вниз. Выравнивание и фиксация происходит с помощью прилагаемых уголков, которые с двух сторон крепятся на монтажной коробке. Это позволяет варьировать глубину монтажа в зависимости от толщины слоя штукатурки. Затем монтажная коробка капитально укрепляется в стене, например с помощью строительного раствора. Крышка из гофрированного картона защищает вентиль.

Примеры расчетов:

Область применения: жилая комната

Труба: металлопластиковая труба 16 x 2 мм

Условия:

температура помещения: 20 °С,

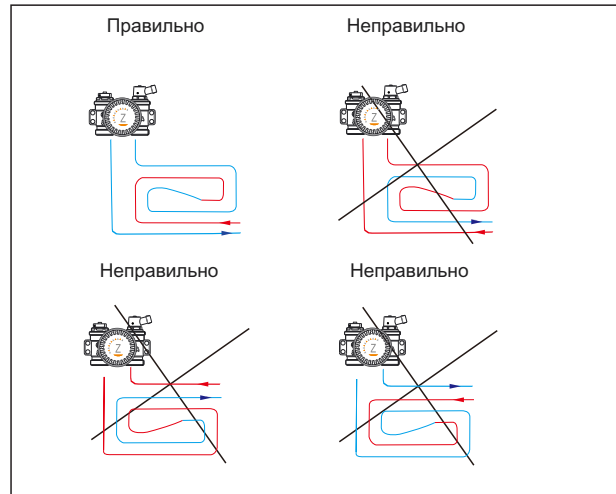
температура помещения, расположенного под рассматриваемым: 20 °С,

Макс. температура поверхности пола: 29 °С,

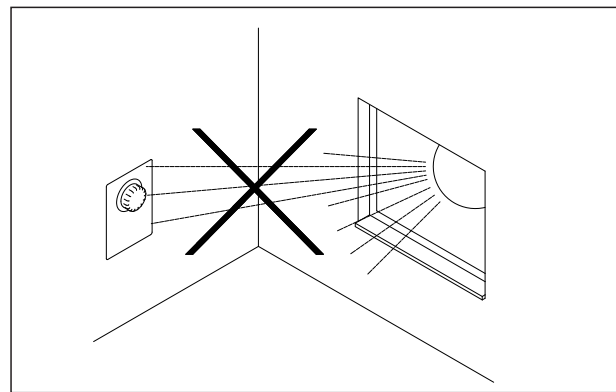
R = 0,1 м² К/В (плитка),

Температура обратного потока: 50 °С

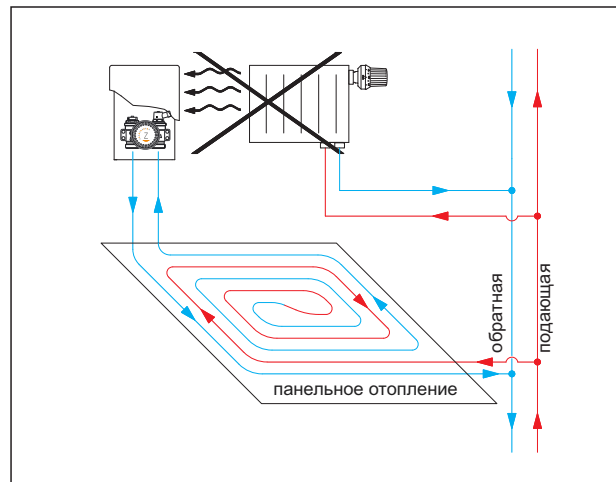
Расстояние между трубами	Длина трубы	Отапливаемая площадь	Спец. теплоотдача	Потери давления в трубопроводе	Расход
[мм]	[м]	[м ²]	[Вт/м ²]	[мбар]	[кг/ч]
75	100	7,5	85	29	45
150	100	15	73	77	77
225	89	20	63	87	89
300	67	20	54	51	76



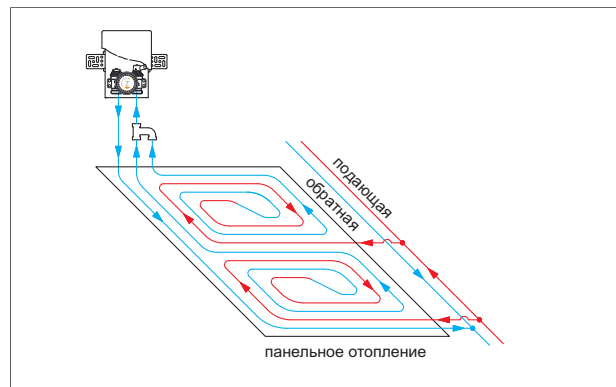
Unibox



Unibox



Unibox



Unibox

Гарантийный талон

Дата продажи _____

Штамп магазина _____