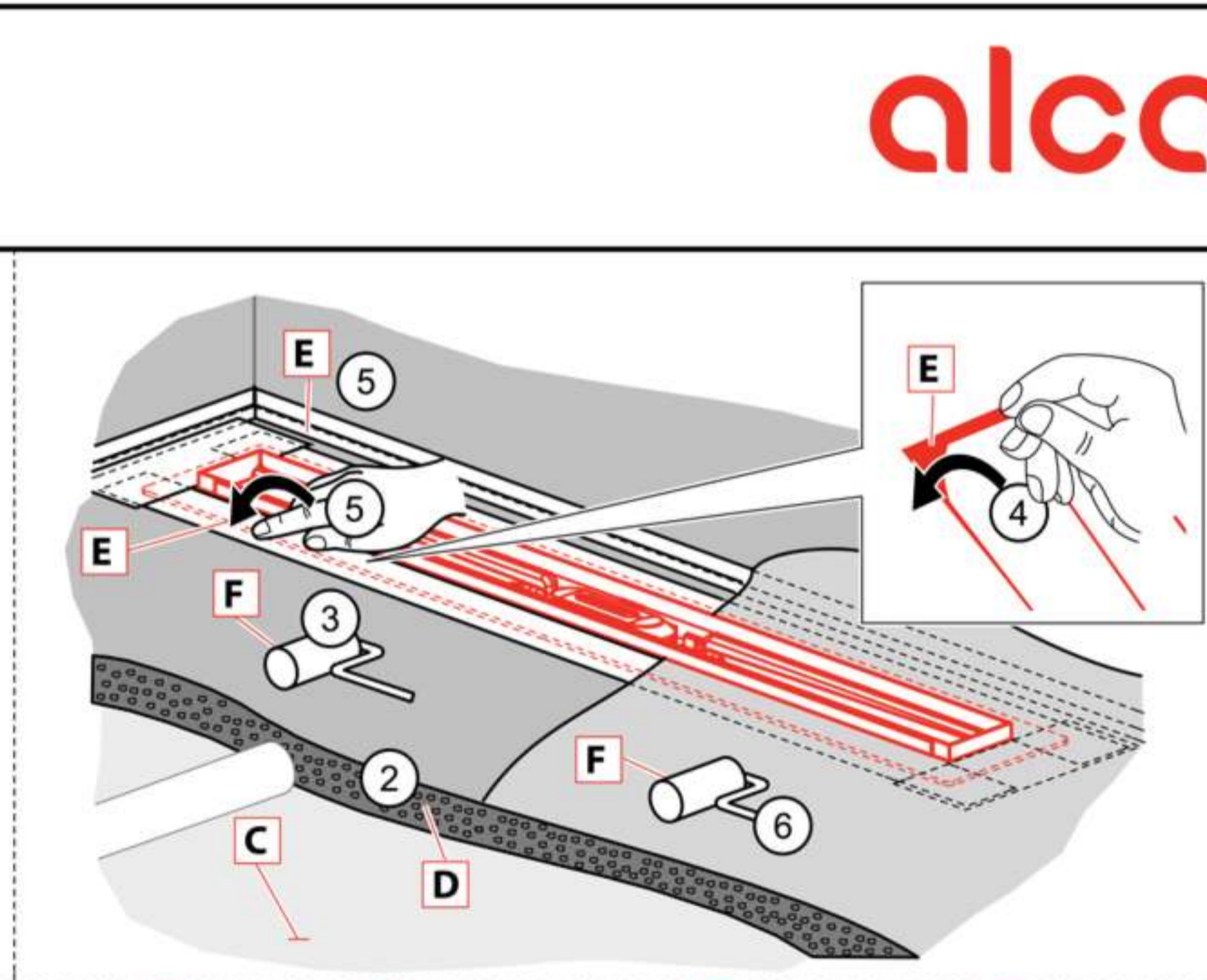
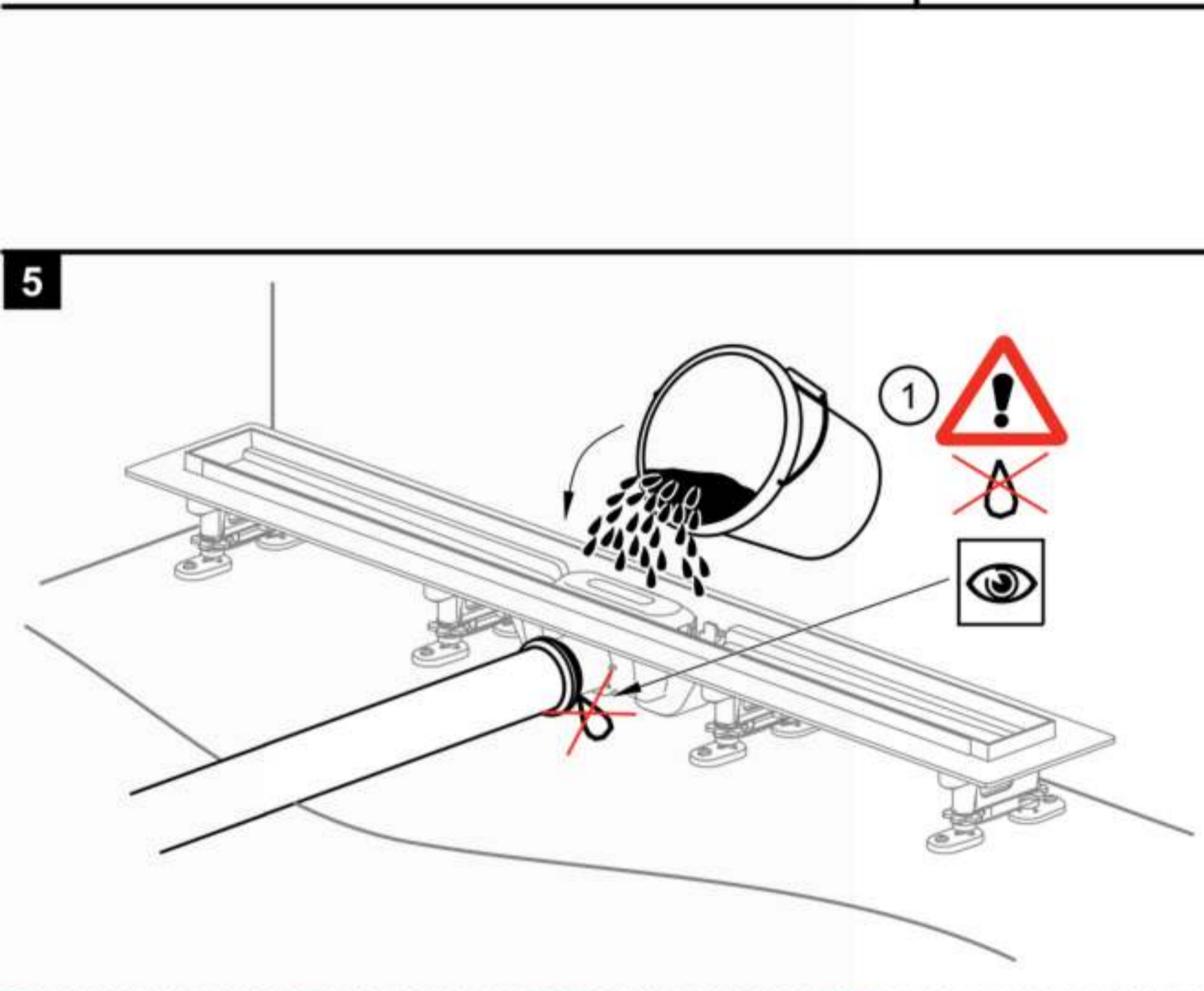
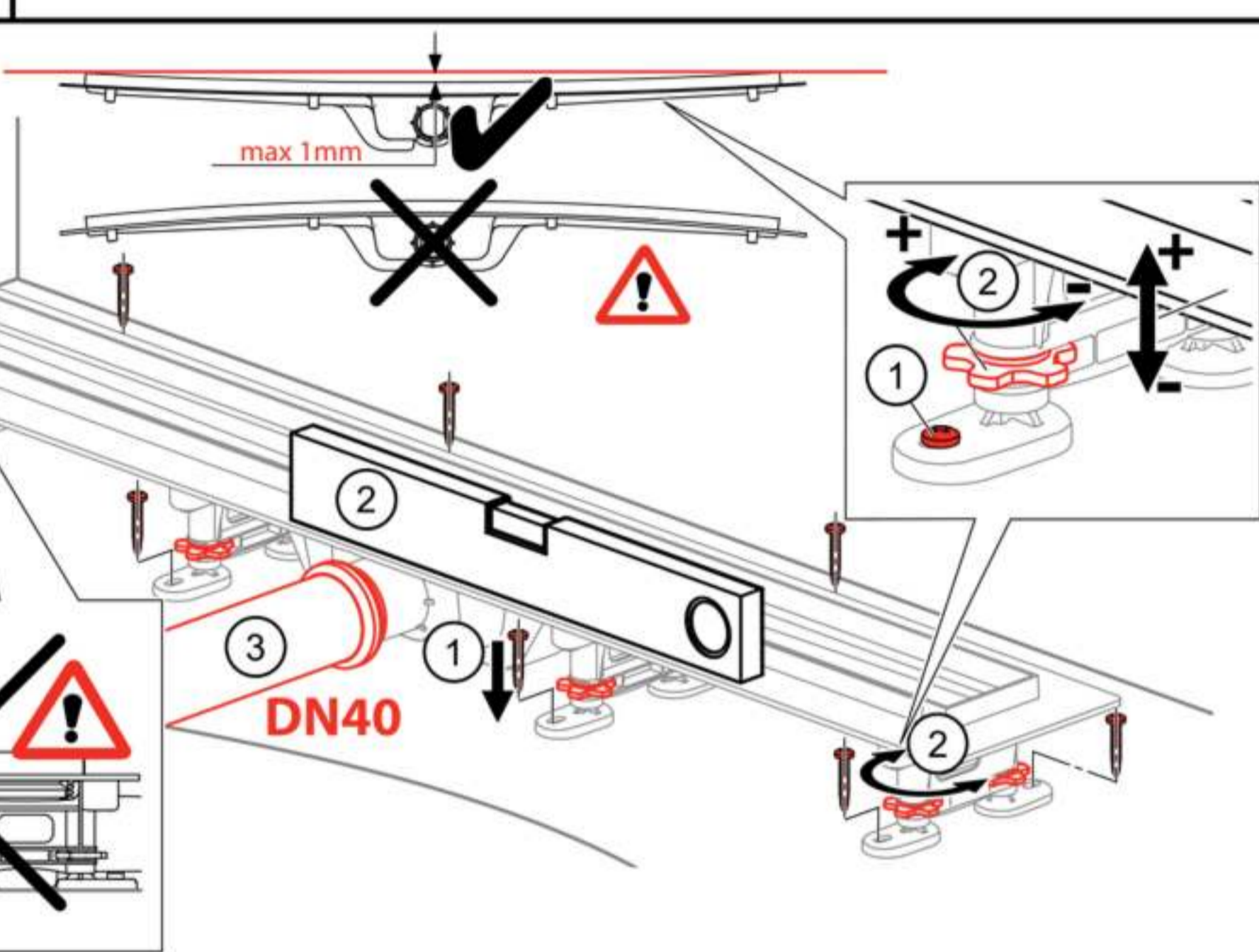
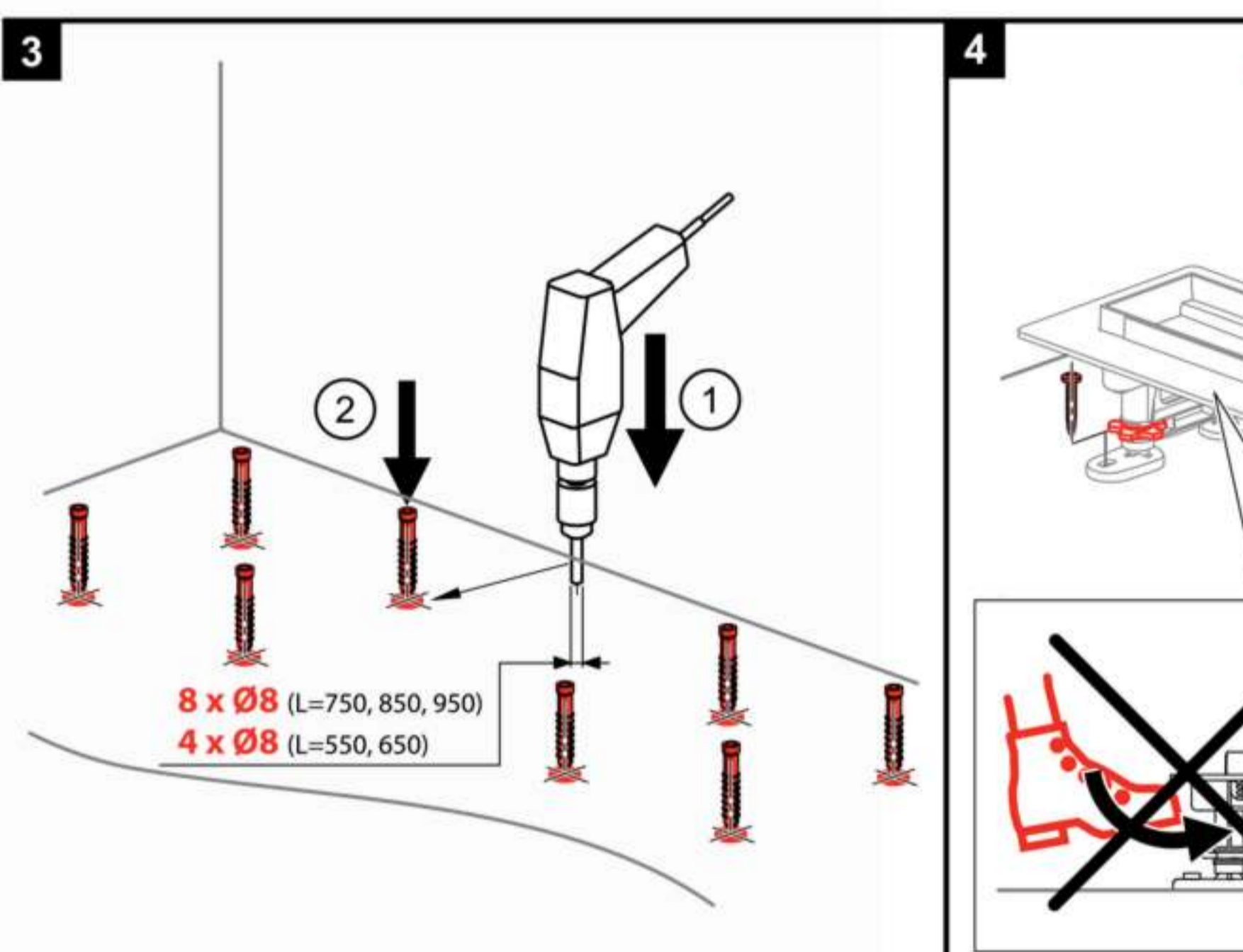
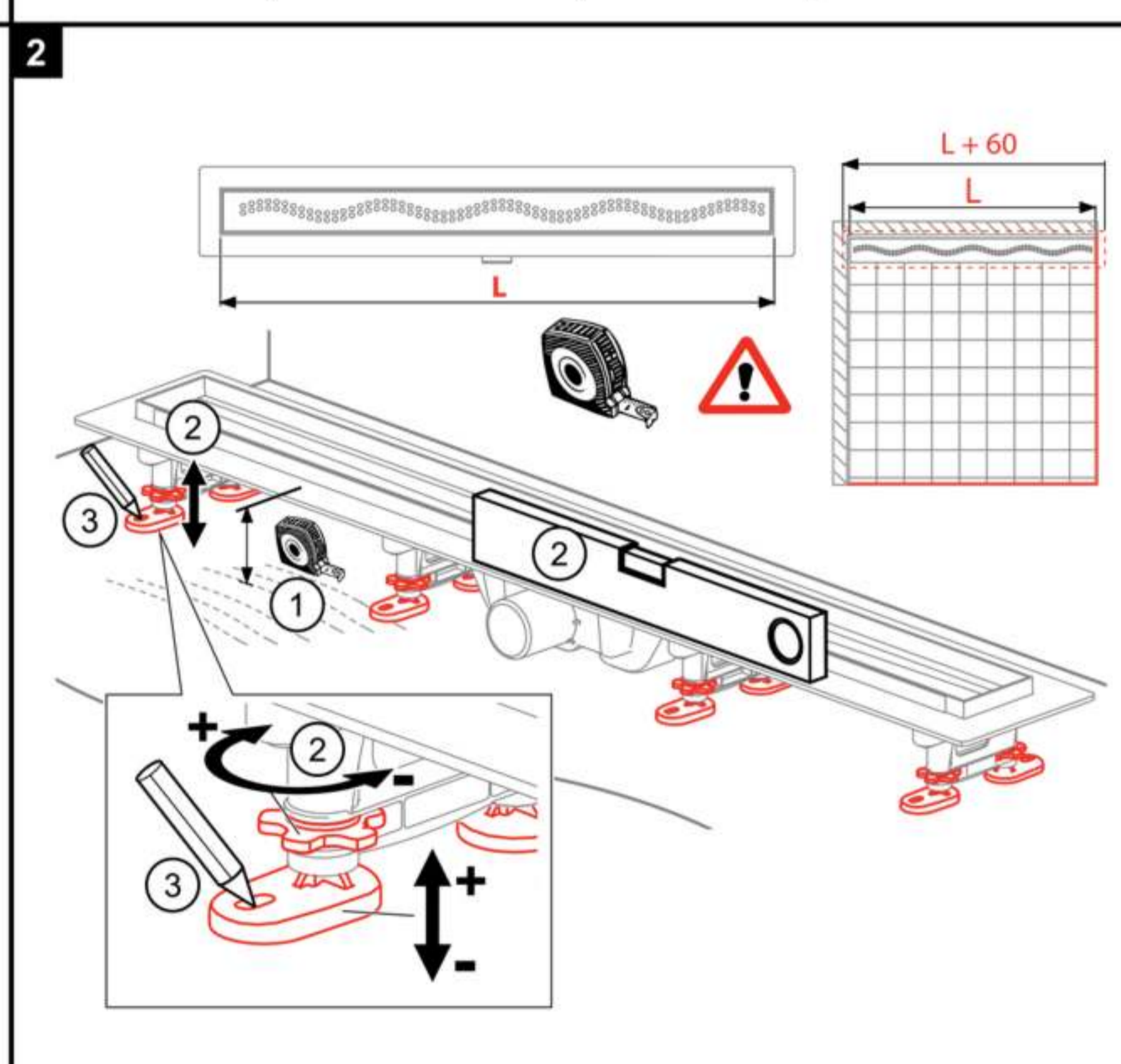
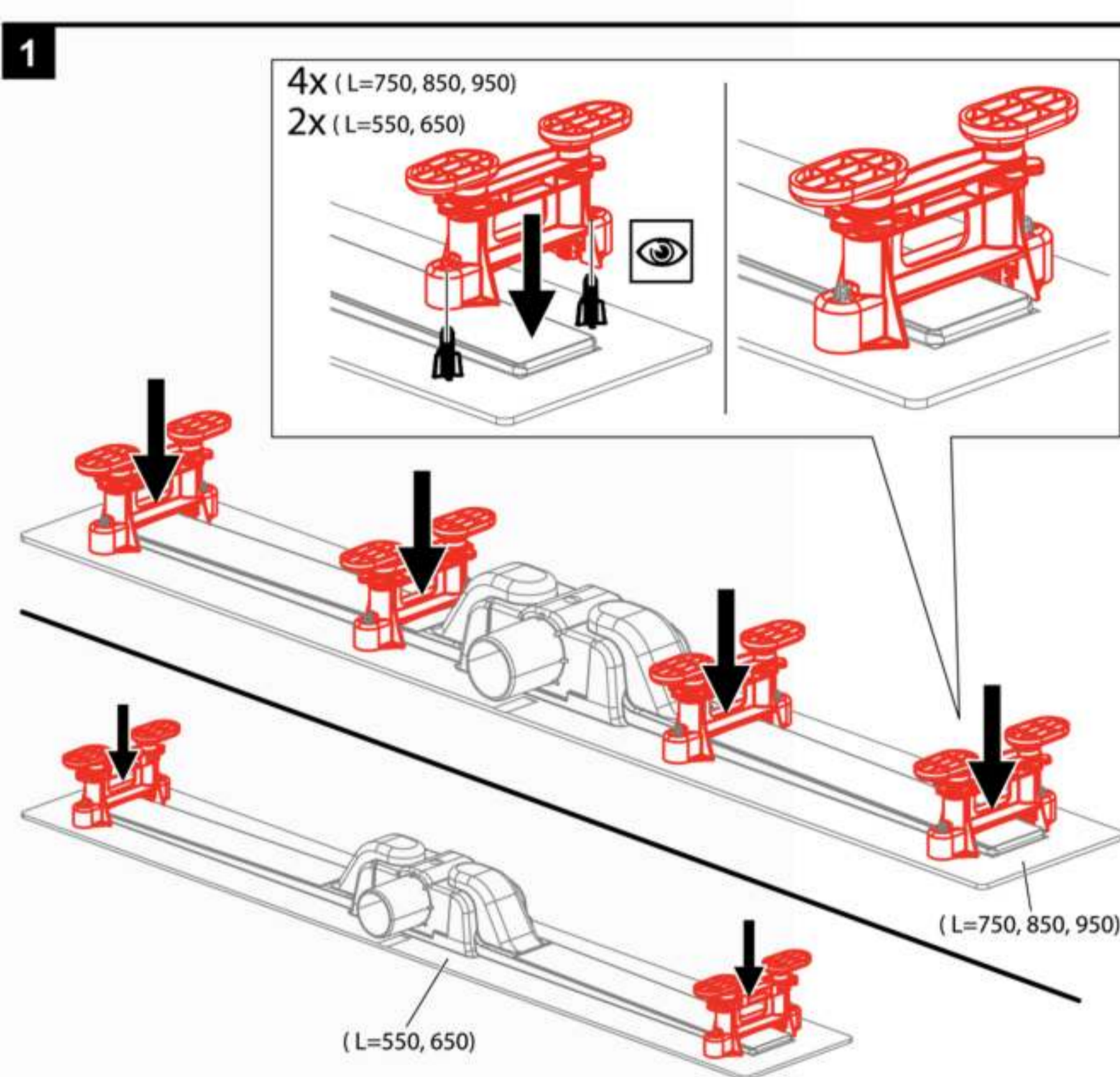
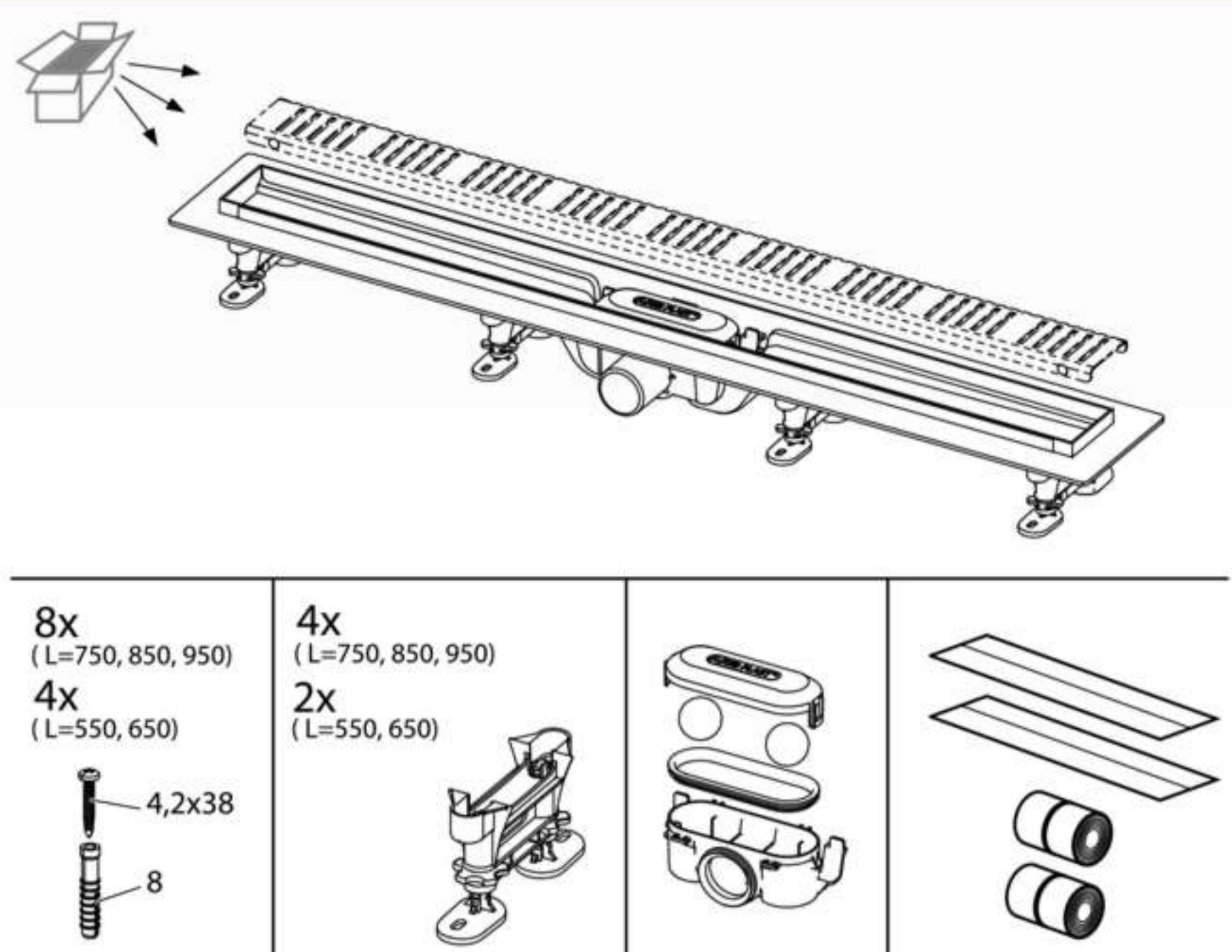
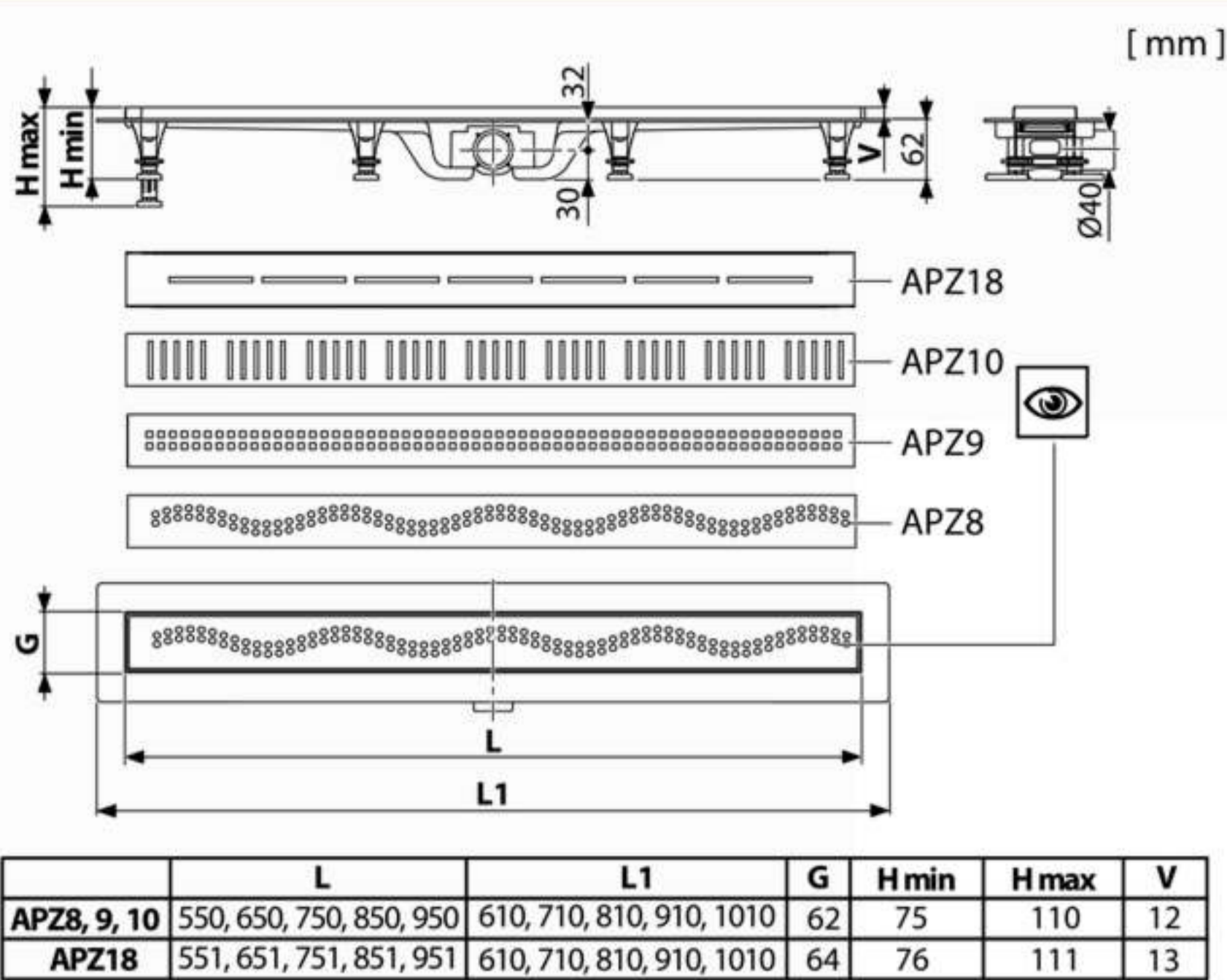


APZ8 ■ APZ9 ■ APZ10 ■ APZ18



- | | | | | | | | | |
|--|---|---|---|--|--|--|--|---|
| CZ
A - Podlahový žlab
B - Sifon
C - Podkladní beton
D - Vrchní beton
E - Hydroizolační páska
F - Hydroizolační hmota
G - Lepidlo
H - Dlažba
I - Flexibilní výplň | SK
A - Podlahový žľab
B - Sifón
C - Podkladový betón
D - Vrchný betón
E - Hydroizolačná páska
F - Hydroizolačná hmota
G - Lepidlo
H - Dlažba
I - Flexibilná náplň | RU
A - Водоотводящий желоб
B - Сифон
C - Бетон для основания
D - Верхний слой бетона
E - Гидроизоляционная лента /-band/
F - Гидроизоляционный материал
G - Клей
H - Мостовая
I - Мягкое заполнение | EN
A - Shower drain
B - Trap
C - Flooring concrete
D - Top concrete
E - Hydroisolation wrapper /-band/
F - Hydroisolation substance
G - Klebstoff
H - Paving
I - Flexible Füllung | DE
A - Duschrinne
B - Genuchverschluss
C - Unterbeton
D - Oberbeton
E - Hydroisoliationsband
F - Hydroisoliationsmasse
G - Klebstoff
H - Pflaster
I - Flexible Füllung | HU
A - Zuhanyfolyóka
B - Szifon
C - Alap beton réteg
D - Felső beton réteg
E - Vízálló szalag
F - Vizálló anyag
G - Ragasztó
H - Padlóburkoló lap
I - Rugalmas betét | RO
A - Canal de scurgere
B - Sifon de anti-miros
C - Betonare inferioara
D - Betonare de suprafata
E - Legatura de hidroizolare
F - Substanta pentru hidroizolare
G - Adeziv
H - Pavaj
I - Umplutura | PL
A - Odpływ podłogowy
B - Syfon
C - Wylewka betonowa dolna
D - Wylewka betonowa górna
E - Hydroizolacyjna tasma
F - Masa hydroizolacyjna
G - Klej
H - Płytki
I - Elastyczna fuga | BG
A - Душ-улей
B - Сифон
C - Подложен бетон
D - Замазка (горен бетон)
E - Хидроизолациона лента
F - Хидроизолационен материал
G - Лепило
H - Плочки
I - Флекси запълване |
|--|---|---|---|--|--|--|--|---|

- | | | | | | | | | |
|--|--|---|--|---|--|--|---|---|
| IT
A - Canaletta per doccia
B - Sifone
C - Calcestruzzo
D - Lastra di cemento
E - Piatra di collaggio
F - Adesivo MS Polymer
G - Colla per piastrelle and no pere
H - Piastrelle
I - Giunto silicone | SLO
A - Talni sifonski kanal
B - Sifon
C - Talni beton
D - Vrhnji beton (estrih)
E - Delitacijski trak
F - Hidroizolacijska snov
G - Lepilo
H - Končni tlak
I - Gibljiv ljak | FR
A - Caniveau de douche
B - Siphon
C - Béton
D - Chape
E - Plaque de collage pour étanchéité
F - Colle polymère MS
G - Colle à carrelage
H - Carrelages
I - Joint de silicone | NL
A - Douchegoot
B - Siphon
C - Ondervloer
D - Chape
E - RVS rand voor waterdichting flens
F - Polymère MS lijm
G - Tegellijm
H - Tegels
I - Silicone | BY
A - Водоотводящий желоб
B - Сифон
C - Бетон для основания
D - Верхний слой бетона
E - Гидроизоляционная лента
F - Гидроизоляционный материал
G - Клей
H - Мостовая
I - Мягкое заполнение | ET
A - Renn
B - Sifoon
C - Alusbetoon
D - Kattetbetoon
E - Hidroisolatsioonileht
F - Hidroisolatsioonimass
G - Plaadiliim
H - Plaidid
I - Elastne täidis | LT
A - Vandens nutekėjimo latakas
B - Sifonas
C - Betonas pagrindas
D - Viršutinis betono sluoksnis
E - Hidroizoliacinė juosta
F - Hidroizoliacinė medžiaga
G - Klajai
H - Grindinys
I - Lankstus užpildas | SRB
A - Tuš kanalic
B - Sifon
C - Betonska ploča
D - Košuljica
E - Hidroizolaciona traka
F - Hidroizolacija
G - Lepak za pločice
H - Pločica
I - Fugna (fug masa) | GR
A - Καλάι Δαπέδου Μπράου
B - Σιφώνι
C - Δάπεδο
D - Γκρο-μπετόν
E - Στεγανοποιητική Ταβιά (φύλλο / ρητίνη)
F - Στεγανοποιητική ουσία (φύλλο / ρητίνη)
G - Κόλλα πλακιδίων
H - Επένδυση, πλακίδια
I - Ελαστομερές αρμόστοκος |
|--|--|---|--|---|--|--|---|---|

