

- IT** Scaldacqua elettrico
- EN** Electric water heater
- FR** Chauffe-eau électrique
- NL** Elektrische waterverwarmer
- DE** Elektrischer warmwasserspeicher
- ES** Termo eléctrico
- PT** Termoacumulador electrico
- PL** Elektryczny podgrzewacz wody
- HU** Elektromos vízmelegítő
- CS** Elektrický ohříváč vody
- RU** Электрический водонагреватель
- UA** Електричний водонагрівач
- LT** Elektrinis vandens šildytuvas
- LV** Elektriskais ūdens sildītājs
- ET** Elektriline veeboiler
- KZ** Электрлік суқыздырғыш
- HR** Električni grijač vode
- BG** Электрически водонагревател
- AR** كهربائى مياہ سخآن
- RO** Încălzitor de apă electric
- SK** Elektrický ohrievač vody
- EL** Ηλεκτρικε θερμσειφΩηλε

ОБЩИЕ УКАЗАНИЯ ПО БЕЗОПАСНОСТИ




ВНИМАНИЕ!

1. Настоящее руководство является неотъемлемой частью изделия. Руководство должно бережно сохраняться вместе с изделием. В случае передачи изделия другому владельцу или пользователю, а также в случае перемещения его на другое место монтажа, руководство должно быть передано в комплекте с изделием.
2. **Внимательно прочитайте инструкции и рекомендации, приведенные в настоящем руководстве, они содержат важные указания по безопасности, которые необходимо соблюдать при монтаже, эксплуатации и техническом обслуживании изделия.**
3. Монтаж и ввод водонагревателя в эксплуатацию должны выполняться профессиональным, компетентным персоналом, при соблюдении действующих отечественных правил монтажа, предписаний местных органов власти и организаций здравоохранения. Перед началом работы с клеммными разъемами необходимо обесточить все цепи питания, подключаемые к водонагревателю.
4. **Запрещается** использование водонагревателя в целях, не предусмотренных данным руководством. Производитель не несет ответственность за повреждения, вызванные нецелевым, неправильным, нерациональным использованием водонагревателя, либо за повреждения или неисправности, являющиеся следствием несоблюдения инструкций, содержащихся в настоящем руководстве.
5. Производитель не несет ответственность за ущерб, причиненный людям, животным или предметам, вследствие неправильно выполненного монтажа.
6. Запрещается оставлять в присутствии детей упаковочный материал (скобы, пластиковые пакеты, пенопласт и т.д.), он может являться потенциальным источником опасности.
7. Разрешается использование водонагревателя детьми старше 8 лет, а также людьми с ограниченными физическими, умственными способностями и людьми с нарушениями восприятия, под наблюдением, либо предварительно проинструктировав их на предмет безопасного использования водонагревателя и убедившись в осознании инструктируемым всех опасных последствий использования изделия. Дети не должны играть с водонагревателем. Чистка и техническое обслуживание, проводимые пользователем, не должны выполняться детьми без присмотра.
8. **Запрещается** касаться водонагревателя влажными частями тела или стоя на полу босыми ногами.
9. Починка, техобслуживание, выполнение гидравлических и
















электрических подключений должны выполняться только квалифицированным персоналом, с использованием оригинальных запасных частей. Несоблюдение приведенных выше инструкций ставит под угрозу безопасное использование прибора и освобождает производителя от любого типа ответственности.

10. Температуры воды регулируется термостатом, который является также предохранительным устройством с перезапуском, это необходимо, чтобы вода не нагревалась до опасных температур.
11. Электрическое подключение должно выполняться согласно соответствующего раздела данного руководства.
12. Если прибор оборудован кабелем питания, то для его замены необходимо обратиться в авторизованный центр технической поддержки, либо к другому квалифицированному персоналу.
13. Если в комплекте с водонагревателем поставляется устройство для защиты от избыточного давления, то его настройки не должны меняться пользователем. Необходимо периодически проверять работоспособность устройства срабатыванием, чтобы убедиться в том, что оно не заблокировано, а также, чтобы удалить известковый налет. При монтаже водонагревателя на территории государств, утвердивших стандарт EN 1487 необходимо установить на линии входа воды в прибор, группу безопасности соответствующую данному стандарту с максимальным давлением 0,7 МПа. В группе должен быть как минимум один отсекающий кран, запорный клапан, предохранительный клапан, устройство отключения гидравлической нагрузки.
14. Капание воды из устройства для защиты от избыточного давления, и группы безопасности EN 1487, является нормальным во время нагрева. По этой причине необходимо подключить к сливу, который в любом случае должен быть расположен в открытом месте, дренажную трубу, установленную под постоянным уклоном, в месте, свободном ото льда.
15. Перед длительными простоями водонагревателя и/или при нахождении его в местах с низкими температурами необходимо обязательно слить воду.
16. Горячая вода, подаваемая в краны при температуре, превышающей 50° С может вызывать серьезные ожоги тела. Дети, люди с ограниченными возможностями и пожилые люди в первую очередь подвергаются риску получения ожогов. Рекомендуется установить смесительный термостатический клапан на трубе выхода воды из водонагревателя. Клапан необходимо обозначить красным хомутом.
17. Вблизи к водонагревателю или в контакте с ним не должны находиться легковоспламеняющиеся предметы или материал.

Перечень обозначений:

Символ	Значение
	Несоблюдение данного предупреждения ведет к риску причинения телесных повреждений, в некоторых случаях смертельных.
	Несоблюдение данного предупреждения ведет к риску нанесения ущерба, в некоторых случаях серьезного предметам, растениям или животным
	Обязательное следование общим и специальным правилам безопасности водонагревателя.

ОБЩИЕ ТРЕБОВАНИЯ БЕЗОПАСНОСТИ

№	Предупреждение	Риск	Симв.
1	Не вскрывайте водонагреватель и не снимайте его с места установки	Риск поражения электрическим током. Внутренние компоненты под напряжением Телесные повреждения, вызванные ожогами о нагретые компоненты, либо порезы, вызванные контактом с режущими бортами и поверхностями	
2	Не включайте, не выключайте водонагреватель вилкой провода электрического питания	Поражение электрическим током при поврежденном кабеле, вилке или розетке	
3	Следите за исправностью кабеля электрического питания	Риск поражения электрическим током при контакте с открытым кабелем под напряжением	
4	Не оставляйте предметы на водонагревателе	Телесные повреждения по причине падения предметов вследствие вибрации	
		Повреждения водонагревателя или предметов, находящихся под ним, вследствие вибрации	
5	Не вставляйте на водонагреватель	Телесные повреждения, вызванные падением с водонагревателя	
		Повреждения водонагревателя или предметов, находящихся под ним, вследствие его падения по причине отсоединения от элементов крепления	
6	Не выполняйте чистку водонагревателя, не выключив его, не вынув вилку из розетки или не отключив предварительно специально предназначенный для этого выключатель	Риск поражения электрическим током. Внутренние компоненты под напряжением	
7	Устанавливайте прибор на устойчивой, не подверженной воздействию вибрации стене	Падение водонагревателя по причине разрушения стены или шум во время работы	
8	Выполняйте электрические соединения при помощи провода с соответствующим сечением	Пожар из-за перегрева проводки по причине прохождения тока по кабелю с малым сечением	
9	Перезапустите все функции защиты и контроля, предназначенные к срабатыванию на водонагревателе и убедитесь в их работоспособности, прежде, чем выполнить ввод в эксплуатацию	Повреждение или блокировка водонагревателя по причине его работы без защит	
10	Перед началом работы с компонентами, в которых может находиться горячая вода, слейте ее, задействовав все возможные системы срабатывания	Телесные повреждения в виде ожогов	
11	Выполняйте удаление известкового налета с компонентов водонагревателя, согласно «паспорта безопасности» используемого вещества. Проветривайте помещение, пользуйтесь защитной одеждой. Не допускайте примесей других веществ к используемому веществу. Предохраняйте прибор и все окружающие предметы от повреждений	Телесные повреждения, вызванные контактом кожи или глаз с кислотными веществами, вдыханием, глотанием вредных химических веществ	
		Повреждения, коррозия водонагревателя или окружающих предметов, вызванные воздействием кислотных веществ	
12	Не используйте агрессивные инсектициды, растворители или моющие средства при чистке водонагревателя	Повреждение окрашенных или пластмассовых компонентов	

Указания по предупреждению распространения легионелл (согласно европейской нормативе CEN/TR 16355)

К сведению

Легионелла - это бактерия небольших размеров, имеющая форму палочки, является натуральной составляющей всей пресной воды.

Болезнь легионеров - это острая легочная инфекция, передающаяся воздушно-капельным путем при вдыхании бактерии *Legionella pneumophila* или другого вида легионеллы. Бактерию часто обнаруживают в системах водоснабжения жилых помещений, гостиниц, а также в воде, используемой в системах кондиционирования или охлаждения воздуха. По этой причине, единственным действенным способом борьбы с заболеванием, является его профилактика, осуществляемая при помощи наблюдения за наличием микроорганизма в системах водоснабжения.

Европейская норматива CEN/TR 16355 приводит описание наиболее действенного способа по профилактике распространения легионеллы в системах снабжения питьевой водой, не входя в противоречие с существующими отечественными нормами.

Общие рекомендации

«Благоприятные условия для распространения легионеллы». Условия, которые благоприятствуют распространению легионеллы:

- Температура воды от 25 °C до 50 °C. Чтобы минимизировать распространение бактерии легионеллы, температура воды должны поддерживаться в таких пределах, чтобы не допустить или свести к минимуму рост бактерии там, где это возможно. В противном случае необходимо подвергнуть водопровод питьевой воды санитарной обработке посредством теплового воздействия;
- Застоявшаяся вода. {и>Чтобы избежать длительного застоя, необходимо как минимум раз в неделю обильно пропускать или использовать воду во всех частях водопровода питьевой воды;<и}
- Питательные вещества, биопленка и осадок, внутри водопроводных систем, включая водонагреватели, и пр. Осадок может способствовать распространению легионеллы, и поэтому должен регулярно удаляться из систем сбора воды, водонагревателей, расширительных баков, в которых застаивается вода (к примеру, раз в год).

Касательно настоящей типа аккумулялирующих водонагревателей, если

1) водонагреватель отключен в течение определенного периода времени [месяцы] или

2) температура воды постоянно поддерживается в пределах от 25 °C до 50 °C,

бактерия легионеллы может размножаться внутри резервуара. В этих случаях, чтобы предупредить распространение легионеллы необходимо прибегнуть к так называемому «циклу тепловой санитарной обработки».

Такой цикл может быть проведен в системах производства горячей воды для бытовых и гигиенических нужд и отвечает рекомендациям по предотвращению распространения легионеллы, обозначенным в Таблице 2 нормативы CEN/TR 16355.

Таблица 2 - Типы систем подачи горячей воды

	Раздельная подача холодной и горячей воды				Смешанная подача холодной и горячей воды					
	Без накопителя		С накопителем		Без накопителя до смесительных вентилей		С накопителем до смесительных вентилей		Без накопителя до смесительных вентилей	
	Нет циркуляции горячей воды	Имеется циркуляция горячей воды	Нет циркуляции смешанной воды	Имеется циркуляция смешанной воды	Нет циркуляции смешанной воды	Имеется циркуляция смешанной воды	Нет циркуляции смешанной воды	Имеется циркуляция смешанной воды	Нет циркуляции смешанной воды	Имеется циркуляция смешанной воды
См. Приложение С	С.1	С.2	С.3	С.4	С.5	С.6	С.7	С.8	С.9	С.10
Температура	-	≥ 50 °C ^e	в водонагревателе накопителя ^a	≥ 50 °C ^e	Тепловая дезинфекция ^d	Тепловая дезинфекция ^d	в водонагревателе накопителя ^a	≥ 50 °C ^e	Тепловая дезинфекция ^d	Тепловая дезинфекция ^d
Застой	-	≥ 3 l ^b	-	≥ 3 l ^b	-	≥ 3 l ^b	-	≥ 3 l ^b	-	≥ 3 l ^b
Осадок	-	-	удалить ^c	удалить ^c	-	-	удалить ^c	удалить ^c	-	-

- a** При температуре > 55 °C в течение всего дня, либо в течение 1 часа раз в день >60 °C.
b Объем воды в трубопроводах ведущих от системы циркуляции до крана имеет большую протяженность, чем протяженность самой системы.
c Удаляйте осадок из водонагревателя накопителя по необходимости, но не реже 1 раза в год.
d Тепловая дезинфекция в течение 20 минут при температуре 60 °, в течение 10 минут при температуре 65 °C или в течение 5 минут при температуре 70 °C во всех пунктах отбора не реже одного раза в неделю.
e Температура воды в кольце циркуляции не должна быть ниже 50 °C.
 - Нет необходимости

Этот накопительный водонагреватель продается с функцией цикла термической дезинфекции, которая не активирована по умолчанию; соответственно, если по какой-либо причине выявится одно из перечисленных "Благоприятных условий для распространения Legionella", настоятельно рекомендуется активировать эту функцию, повернув ручку до максимальной температуры воды (> 60 °C)

В любом случае цикл тепловой дезинфекции не способен уничтожить полностью все бактерии легионеллы, присутствующие в накопительном резервуаре. Поэтому, если установленная температура воды будет опущена ниже 55 °С, бактерия легионеллы может снова появиться.

Внимание: воздействие температуры воды внутри резервуара может вызывать моментальные, сильные ожоги. Дети, люди с ограниченными способностями и пожилые люди наиболее подвержены риску ожогов. Прежде, чем принимать ванну или душ, обязательно проверьте температуру воды.

ОПИСАНИЕ ВОДОНАГРЕВАТЕЛЯ

(см. рисунок 7)

- F) Сигнальная лампа
- A) Колпачок
- M) Ручка регулировки
- B) Труба входа воды
- C) Труба выхода воды

ТЕХНИЧЕСКИЕ ХАРАКТЕРИСТИКИ

Чтобы ознакомиться с техническими характеристиками, смотрите номинальные данные на табличке (расположена рядом с трубами входа и выхода воды).

Данные об изделии							
Модельный ряд	10			15			30
Вес (кг)	6,6			7,4			12,8
Тип монтажа	Над умывальником	Ниша под раковины без регулировки		Над умывальником	Ниша под раковины без регулировки	Ниша под раковины с регулировкой	Над умывальником
Модель	См табличку технических характеристик						
Q электр. (кВт·ч)	2,481	2,691	3,080	2,489	2,675	3,026	2,662
График нагрузки	XXS						S
L _{wa}	15 dB						
η _{wh}	35,1%	32,9%	29,4%	35,0%	33,0%	29,9%	33,2%
Объем (л)	10			15			30

Данные таблицы, а также данные Паспорта Изделия (Приложение А, которое является неотъемлемой частью данного руководства) были получены согласно Директивам ЕС 812/2013 и 814/2013.

Изделия без этикетки и соответствующего паспорта для комплексных систем нагрева воды и систем солнечных батарей, предусмотренных регламентом 812/2013, не предназначены для реализации таких систем.

На водонагревателях, поставляемых с ручкой регулировки, предусмотрен термостат, установленный в положение «готов к использованию» которая описывается в Паспорте изделия (Приложение А), что соответствует классу энергопотребления, заявленному производителем.

Настоящее изделие соответствует международным нормам электробезопасности IEC 60335-1; IEC 60335-2-21. Маркировка CE гарантирует соответствие изделия следующим Европейским Директивам и удовлетворяет их основным требованиям:

- LVD Low Voltage Directive: EN 60335-1, EN 60335-2-21, EN 60529, EN 62233, EN 50106.
- EMC Electro-Magnetic Compatibility: EN 55014-1, EN 55014-2, EN 61000-3-2, EN 61000-3-3
- RoHS2 Risk of Hazardous Substances: EN 50581.
- ErP Energy related Products: EN 50440.

МОНТАЖ ВОДОНАГРЕВАТЕЛЯ (руководство установщика)



ВНИМАНИЕ! Тщательно следуйте общим указаниям и правилам по технике безопасности, перечисленным в начале документа, которые являются обязательными для исполнения.

Монтаж и ввод водонагревателя в эксплуатацию должны выполняться профессиональным, компетентным персоналом, при соблюдении действующих отечественных правил монтажа, а также

предписаний местных органов власти и организаций здравоохранения.

Рекомендуется устанавливать водонагреватель как можно ближе к точкам пользования, чтобы максимально ограничить тепловые потери по длине трубопроводов.

Отечественные нормативы могут предусматривать ограничения при монтаже изделия в ваннных и туалетных комнатах, таким образом рекомендуется соблюдать минимальные расстояния, предусмотренные действующими нормативами. Модельный ряд водонагревателей предусматривает модели для монтажа над точкой пользования и под ней (умывальник, мойка или душ). Модели, предназначенные для монтажа под точкой пользования, именуются «монтаж под умывальником»

Чтобы максимально облегчить техническое обслуживание, рекомендуется предусмотреть не менее 50 см внутреннего свободного места вблизи колпачка, чтобы обеспечить доступ к электрической части. Закрепите на стене при помощи двух шурупов и дюбелей, с размерами, соответствующими типу стены, крепежный кронштейн, который поставляется в комплекте. Наденьте водонагреватель на кронштейн и потяните вниз, чтобы убедиться в правильности выполненного крепления.

ГИДРАВИЧЕСКИЕ СОЕДИНЕНИЯ

Необходимо подсоединить вход и выход водонагревателя с трубами или фитингами, способными выдержать не только рабочее давление, но и температуру воды, которая может достигать и даже превышать 80° С. Крайне нежелательно применять материалы, не выдерживающие такие температуры.

Накрутить тройник на входную трубу для воды водонагревателя, отмеченную синим хомутиком. К этому тройнику с одной стороны прикрутить сливной клапан водонагревателя (В рис. 1), для работы с которым нужен инструмент, а с другой стороны устройство защиты от сверхвысокого давления (А рис. 1).

ВНИМАНИЕ! Для стран, утвердивших у себя европейский норматив EN 1487, устройство защиты от сверхвысокого давления, идущее в комплекте, возможно не будет соответствовать данной норме. Согласно норме устройство должно быть рассчитано на максимальное давление 0,7МПа (7 бар) и состоять из отсекающего клапана, обратного клапана, устройства, контролирующего обратный клапан, предохранительного клапана, устройства ограничения гидравлического напора.

В некоторых странах требуют применения других предохранительных устройств согласно положениям местных законов; задача приглашенного квалифицированного монтажника состоит в том, чтобы оценить пригодность предохранительного устройства для использования в данной ситуации. Запрещено устанавливать какие-либо отсекающие узлы (клапаны, краны и тому подобное) между предохранительным устройством и водонагревателем.

Сливное отверстие устройства должно быть подсоединено к сливной трубе равного либо большего диаметра через воронку, при помощи которой образуется зазор, как минимум, 20 мм для визуального контроля, что поможет, в случае срабатывания устройства, избежать нанесения ущерба людям, животным и вещам, за которые производитель несет ответственность. Соединить при помощи гибкой подводки трубу с холодной водой и вход устройства защиты от сверхдавления; при необходимости использовать отсекающий клапан (D рис. 1). Кроме того, предусмотреть в случае открытия сливного клапана трубу для слива воды, подводимую к выходу (С рис. 1).

При прикручивании устройства защиты от сверхдавления не затягивать его до конца и не нарушать целостность устройства. Подкапывание воды из устройства защиты от сверхдавления считается допустимым в фазе нагрева. По этой причине необходимо подключить к сливу, который в любом случае расположен в открытом месте, дренажную трубу, установленную под постоянным уклоном, в месте, свободном ото льда. Если значение давления в сети близко к значениям настройки клапана, необходимо установить редуктор давления как можно дальше от устройства. При возможной установке смесительных узлов (кранов либо душа), следует продуть трубопровод для устранения остатков грязи, которые могут повредить их.

Устройство не рассчитано на работу с водой, жесткостью менее 12° F и, наоборот, при воде с жесткостью выше 25° F рекомендуется использовать умягчитель, должным образом настроенный и отслеживаемый. В данном случае остаточная жесткость воды не должна опускаться ниже 15° F.

Прежде чем начать эксплуатировать водонагреватель, следует наполнить водой бак и полностью спустить воду с тем, чтобы избавиться от остатков грязи.

Водонагреватель со «свободным сливом»

Для данного типа монтажа необходимо использовать предусмотренные узлы клапанов и следовать монтажной схеме, изображенной на рис. 2. В данном случае водонагреватель может работать при любом давлении в сети и выходной трубе, которая выполняет функцию воздухоотводчика; установка кранов здесь не требуется.

Электropодключение

Прежде чем выполнять какие-либо работы, следует отсоединить устройство от электросети при помощи внешнего выключателя.

До монтажа устройства рекомендуется тщательно проверить электрооборудование на предмет его соответствия действующим нормативам, так как производитель устройства несет ответственность за ущерб,

причиненный отсутствием заземления контура либо неполадками с электропитанием.

Убедиться в том, что контур соответствует максимальной потребляемой мощности водонагревателя (свериться с данными на шильде), а сечение кабелей для электропроводки подходит и соответствует действующим нормам. Запрещено применять многогнездовые розетки, удлинители и переходники.

Запрещено использовать трубы для водоснабжения, отопления и газа с целью заземления устройства.

Если поставленный в комплекте питающий кабель устройства необходимо заменить, следует использовать кабель с аналогичными параметрами (тип H05VV-F 3x1 мм², диаметр 8,5 мм). Питающий кабель (тип H05VV-F 3x1 мм², диаметр 8,5 мм) следует вставить в соответствующее отверстие (F рис. 3), расположенное на задней поверхности устройства, и дотянуть его до клемм термостата (M рис. 6). Для отключения устройства от сети следует использовать двухполюсной выключатель, отвечающий действующим нормативам CEI-EN (разнесение контактов минимум на 3 мм, желательно наличие плавкого предохранителя).

Заземление является обязательным: кабель заземления, который должен быть желто-зеленого цвета и превышать по длине фазные кабели, крепится к клемме с символом \oplus (T рис. 6).

До запуска устройства проверить соответствие напряжения сети значениям на шильде устройства. Если устройство не укомплектовано питающим кабелем, то необходимо выбрать один из следующих способов подсоединения к сети:

- при помощи жесткого шланга (если в комплекте с устройством не поставляется кабельный зажим);
- при помощи гибкого кабеля (тип H05VV-F 3x1 мм², диаметр 8,5 мм), если в комплекте с устройством поставляется кабельный зажим.

Запуск устройства и проведение испытаний

Прежде чем подать напряжение, необходимо наполнить водонагреватель водой из водопровода.

Данная операция выполняется при открытом кране местной водопроводной сети и крана с горячей водой до полного выпуска воздуха из котла. Зрительно проверить утечки воды, в том числе из фланца, при необходимости осторожно подтянуть болты (A рис. 4).

При помощи выключателя подать напряжение; для моделей без выключателей, напряжение подается путем поворота ручки по часовой стрелке.

ТЕХОБСЛУЖИВАНИЕ (для авторизованных специалистов)



ВНИМАНИЕ! Тщательно следуйте общим указаниям и правилам по технике безопасности, перечисленным в начале документа, которые являются обязательными для исполнения.

Любые работы и операции по техобслуживанию должны проводиться обученным персоналом, обладающим необходимыми навыками согласно действующим в данной области нормативам.

Тем не менее, до обращения в службу технической поддержки при подозрении на неисправность, проверить причины, такие как, отсутствие воды и электропитания, вызвавшие ошибку в работе устройства.

Слив воды из водонагревателя

Перед длительными простоями водонагревателя и (или) при нахождении его в местах с низкими температурами необходимо обязательно слить воду.

При необходимости слить воду из водонагревателя, следует выполнить следующие шаги:

- полностью отсоединить устройство от электрической сети;
- закрыть отсекающий клапан, если он установлен (D рис. 1), либо центральный кран в местной водопроводной сети;
- открыть кран с горячей водой умывальника или ванной;
- открыть кран B (рис. 1).

Возможная замена деталей

Отсоединить устройство от электрической сети.

Убрав купольную крышку, можно получить доступ к электрокомпонентам.

Для операций с термостатом необходимо снять его с места крепления и отсоединить от электрической сети.

Для операций с ТЭН и анодом, сначала необходимо слить воду из водонагревателя.

Использовать только оригинальные запчасти.

Периодическое техобслуживание

Для поддержания эффективной работы устройства необходимо выполнять операции по удалению накипи (R рис. 5) каждые два года.

Если нет возможности использовать для данной операции специальные жидкости, можно аккуратно очистить

кальциевую корку, стараясь не повредить поверхность ТЭНа.

Магнийевый анод (N рис. 5) следует менять каждые два года (кроме систем с котлами из нержавеющей стали), однако, при агрессивной и богатой хлоридами воде состояние анода необходимо проверять каждый год. Для замены анода необходимо сначала демонтировать ТЭН, а затем открутить сам анод от крепежной пластины. **В ходе работ по плановому и внеплановому ремонту следует наполнить водой бак водонагревателя и еще раз полностью спустить воду с тем, чтобы избавиться от остатков грязи.**

Использовать только оригинальные запчасти сервисных центров, имеющих разрешение от производителя, в противном случае гарантия утратит свою силу в соответствии с Министерским декретом № 174.

Срабатывание двухполюсного автоматического выключателя

В случае аномального перегрева воды тепловой предохранительный выключатель, соответствующий нормам CEI-EN, отключает электрическую сеть от обеих фаз питания ТЭНа; в данном случае необходимо вмешательство службы технической поддержки.

Устройство защиты от сверхвысокого давления

Периодически проверять устройство защиты от сверхвысокого давления на предмет его блокировки либо повреждения; при необходимости заменить его либо очистить от накипи.

Если устройство защиты от сверхвысокого давления оснащено рычагом либо ручкой, с их помощью можно:

- сливать воду из водонагревателя при необходимости;
- периодически проверять работоспособность устройства.

Термоэлектрические модели

Инструкции, изложенные в настоящей брошюре, применимы также к термоэлектрическим моделям. Дополнительная операция для данного оборудования состоит в подключении устройства к трубам термосифона. Подсоединить верхний выход горячей воды водонагревателя к верхнему стояку термосифона, а нижний выход к нижнему стояку, установив между соединениями два крана соответственно.

Нижний более доступный кран необходим для изоляции устройства при отключенном термосифоне.

ПРАВИЛА ЭКСПЛУАТАЦИИ ДЛЯ ПОЛЬЗОВАТЕЛЯ



ВНИМАНИЕ! Тщательно следуйте общим указаниям и правилам по технике безопасности, перечисленным в начале документа, которые являются обязательными для исполнения.

Рекомендации для пользователя

- Не ставить под водонагревателем какие-либо предметы и (или) оборудование, который могут быть повреждены вследствие возможного попадания на них воды.
 - При длительном отсутствии воды рекомендуется:
 - > отключить устройство от электропитания, установить выключатель в положение "OFF";
 - > закрыть краны водяного контура.
 - Горячая вода, температурой более 50°C в смесителях может стать причиной ряда травм или смерти вследствие ожога. Дети, люди с ограниченными возможностями и пожилые люди в первую очередь подвергнуты риску получения ожогов
- Запрещено пользователю самостоятельно проводить плановое и внеплановое техобслуживание устройства.

Принцип работы и регулирование рабочей температуры

Включение

Включение водонагревателя происходит при помощи двухполюсного выключателя. Для моделей без выключателей, напряжение подается путем поворота ручки по часовой стрелке. Сигнальная лампочка горит только в фазе нагрева. Термостат автоматически отключит ТЭН при достижении установленной рабочей температуры.

Регулировка рабочей температуры

Для моделей, регулирующихся извне, температура воды может меняться при помощи ручки (M рис. 7), подключенной к термостату, следуя графическим указаниям.

Антиобледенительная

Повернуть ручку на символ ❄️ (только для моделей с данной функцией).

ПОЛЕЗНЫЕ СВЕДЕНИЯ

Если вода на выходе холодная, следует проверить:

- наличие напряжения в термостате или клеммной коробке;
- нагревательные элементы ТЭНа.

При закипании воды (выход пара из смесителей)

Отсоединить устройство от электропитания и проверить:

- термостат;
- наличие накипи в котле и на ТЭНе.

При недостаточном количестве горячей воды на выходе следует проверить:

- давление в водопроводной сети;
- состояние дефлектора (рассекателя) в подающей трубе с холодной водой;
- состояние трубы отбора горячей воды;
- электрокомпоненты.

Подкапывание воды из устройства защиты от сверхвысокого давления

Подкапывание воды из устройства считается допустимым в фазе нагрева. Для устранения данного явления необходимо установить расширительный бак в подающий контур. Если подкапывание наблюдается не только в фазе нагрева, следует проверить:

- настройку устройства;
- давление в водопроводной сети.

Внимание: Категорически запрещается перекрывать отводящее отверстие устройства!

НИКОГДА НЕ ПЫТАЙТЕСЬ САМОСТОЯТЕЛЬНО ОТРЕМОНТИРОВАТЬ УСТРОЙСТВО, ВСЕГДА ОБРАЩАЙТЕСЬ К СПЕЦИАЛИСТАМ.

Фирма-производитель не несет какой-либо ответственности за сведения и технические характеристики, приведенные в данной брошюре, и оставляет за собой право вносить необходимые изменения без предупреждения либо замены информационных материалов.

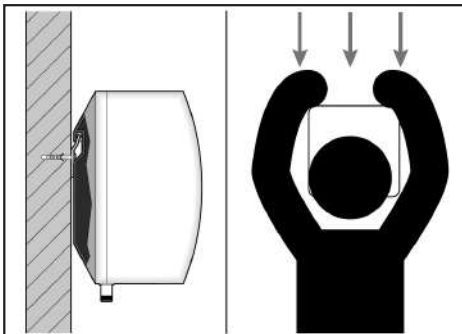
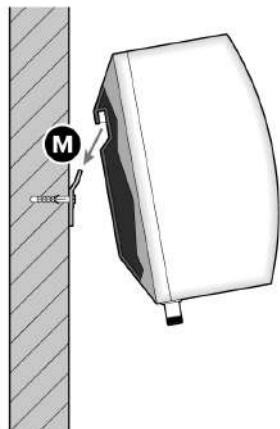
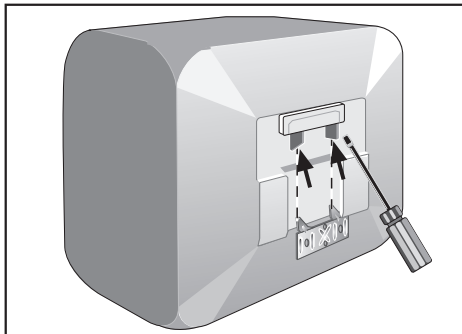
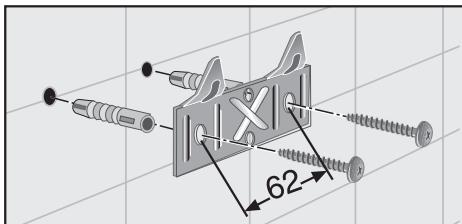
Данное изделие соответствует техническому регламенту REACH.

 Согласно ст. № 26 Законодательного декрета № 49 от 14 марта 2014 года «Введение в действие директивы 2012/19/UE на отходы от электрического и электронного оборудования (WEEE)»

Перечеркнутый символ контейнера на оборудовании либо его упаковке означает, что изделие по окончании его срока службы подлежит утилизации отдельно от других типов отходов. Исходя из этого, пользователь по окончании срока службы изделия должен доставить его в соответствующий пункт утилизации электронных и электротехнических приборов и оборудования.

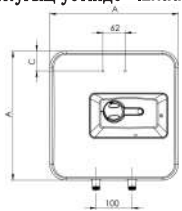
В качестве альтернативного варианта оборудование можно вернуть в торговое предприятие в момент приобретения нового аналогичного изделия. Допускается бесплатный возврат для утилизации электрооборудования размерами менее 25 см в фирму с торговой площадью менее 400 кв.м без обязательства покупки нового товара.

Раздельный сбор и последующая переработка, утилизация и повторное использование оборудования и приборов позволит уменьшить ущерб, причиняемый окружающей среде и вред здоровью, а также облегчить переработку и (или) вторичное использование комплектующих данного оборудования.



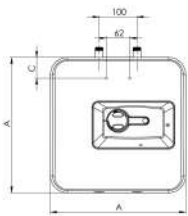
Schema installazione - Installation scheme - Schéma d'installation - Installatie schema - Installations-Schema - Esquema de instalacion Esquema de instalação - Schemat instalacji - Beszerelési rajz - Schéma instalace - Схе́ма устано́вки - Схе́ма устано́вки - Pajungimo schema Uzstādišanas shēma - Paigaldusskeem - Кондыру схемасы - Nacrt za instaliranje - Инсталационна схема - مخطط التركيب - Schema de montaj

Sopralavello - Above-sink - Sur évier - Boven wasbak - Über-Tisch - Arriba fregadero - Montagem superior Nad ziew - Mosogató fölé - Nad umyvadlo/dřez - Над мойкой - Над мойкою - Kraanikausi all (alumine) - Virs izlietnes Valamu kohal - Жугыш устінде - Iznad umivaonika - Над мивка - فوق المجلى - Montaj deasupra chiuvetei



MOD.	10	15	30
A	360	360	446
B	280	327	390
C	144	144	165
D	92	78	115

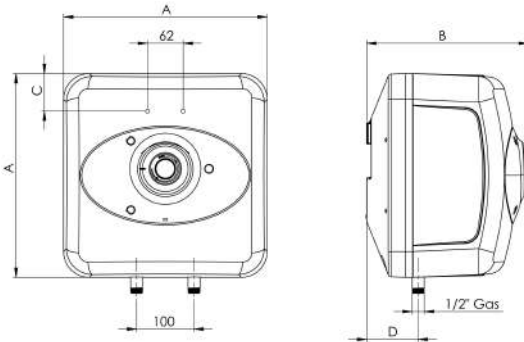
Sottolavello - Under-sink - Sous évier - Onder wasbak - Unter-Tisch - Bajo fregadero - Montagem inferior Pod ziew - Mosogató alá - Pod umyvadlo/dřez - Под мойкой - Під мойкою - Kraanikausi kohal (pealmine) Zem izlietnes - Valamu all - Жугыш астында - Ispod umivaonika - Поа минка - تحت المجلى - Montaj sub chiuvetei



MOD.	10	15
A	360	360
B	280	327
C	144	144
D	92	78

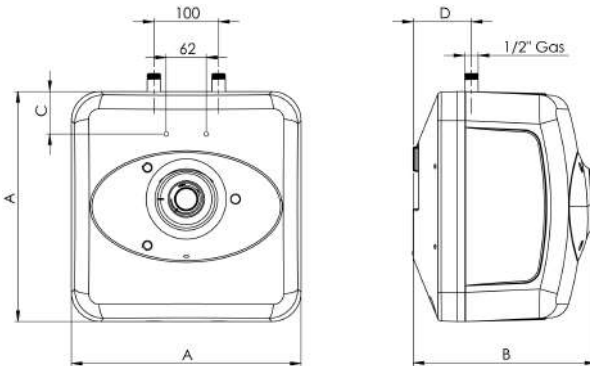
Schema installazione - Installation scheme - Schéma d'installation - Installatie schema - Installations-Schema - Esquema de instalacion Esquema de instalação - Schemat instalacji - Beszerelési rajz - Schéma instalace - Схема установки - Схема установки - Pajungimo schema Uztādīšanas shēma - Paigaldusskeem - Кондыру схемасы - Nacrt za instaliranje - Инсталационна схема - مخطط التركيب - Schema de montaj

Sopralavello - Above-sink - Sur évier - Boven wasbak - Über-Tisch - Arriba fregadero - Montagem superior Nad ziew - Mosogató folé - Nad umyvadlo/dřez - Над мойкой - Над мойкою - Kraanikausi all (alumine) - Virs izlietnes Valamu kohal - Жугыш устінде - Iznad umivaonika - Над мивка - فوق المجلى - Montaj deasupra chiuvetei

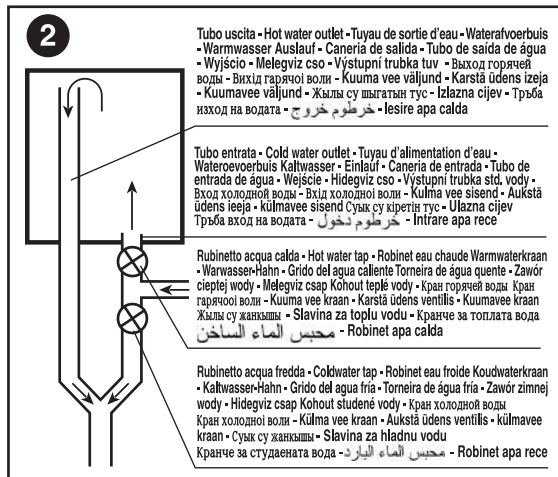
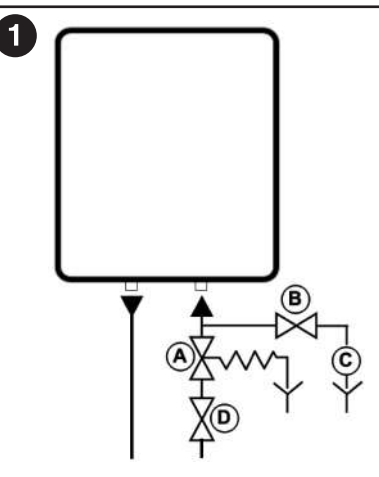


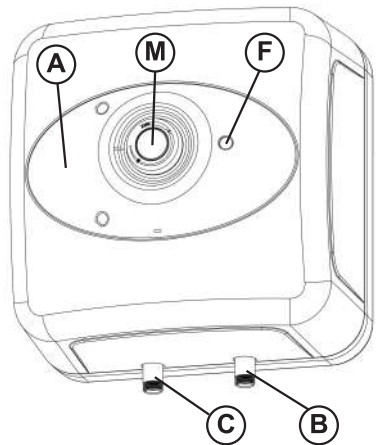
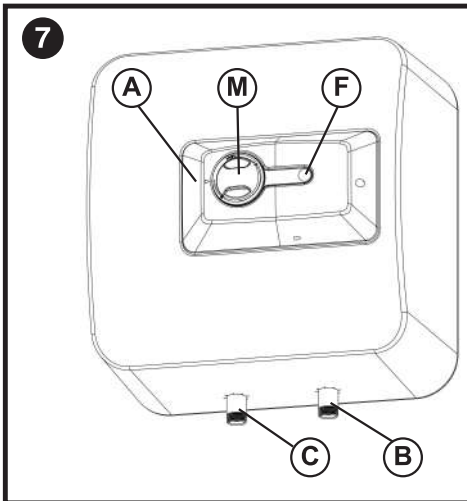
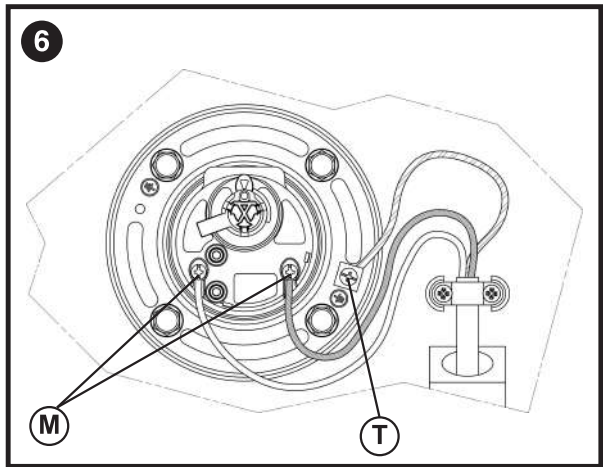
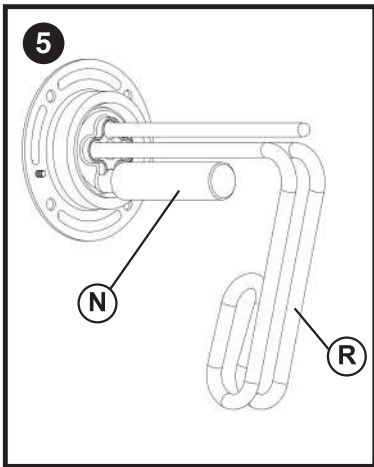
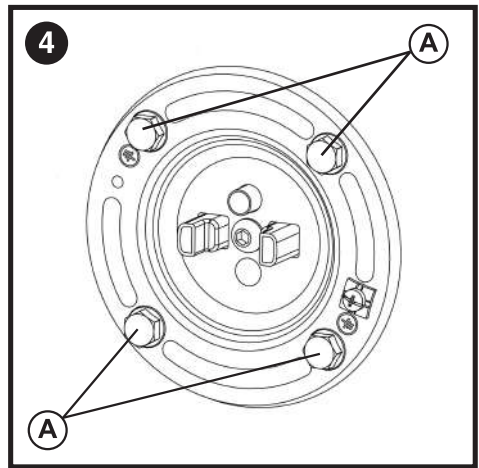
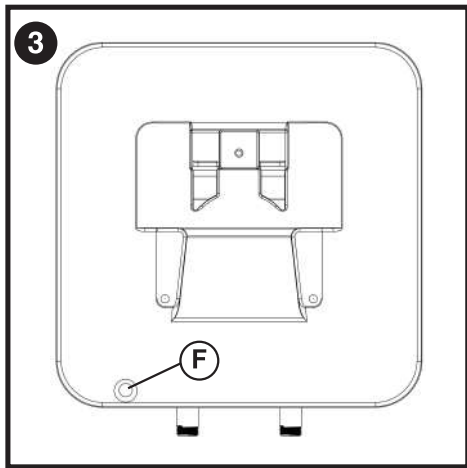
MOD.	10	15	30
A	357	357	447
B	282	330	392
C	144	144	165
D	92	78	114

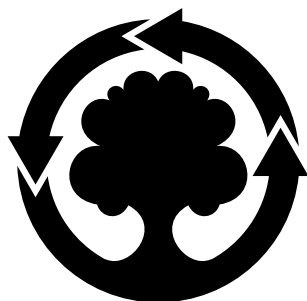
Sottolavello - Under-sink - Sous évier - Onder wasbak - Unter-Tisch - Bajo fregadero - Montagem inferior Pod ziew - Mosogató alá - Pod umyvadlo/dřez - Под мойкой - Під мойкою - Kraanikausi kohal (peamine) Zem izlietnes - Valamu all - Жугыш астында - Ispod umivaonika - Поа минка - تحت المجلى - Montaj sub chiuvetea



MOD.	10	15
A	357	357
B	282	330
C	144	144
D	92	78







**WE MAKE USE OF
RECYCLED PAPER**

Ariston Thermo S.p.A.

Viale Aristide Merloni, 45
60044 Fabriano (AN)
Tel. (+39) 0732.6011
ariston.com

