

# APZ1-750

Водоотводящий желоб с порогами для перфорированной решетки

## Область применения

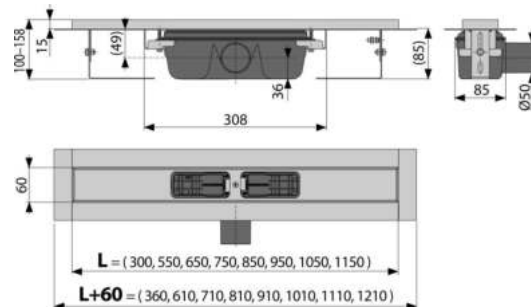
- Для безбарьерного доступа
- Для водоотведения в душевых на уровне пола
- Может располагаться в пространстве или непосредственно у стены
- Для перфорированной решетки из нержавеющей стали
- Для использования внутри помещений

## Характеристика

- Воротник и гидрозатвор защищены специальной пленкой, лоток для решетки защищен вкладышем из пенопласта
- Материал сифона: полипропилен
- Материал желоба: нержавеющая сталь 2 мм, AISI 304, DIN 1.4301
- Вручную легко чистящийся сифон, вплоть до сточной трубы
- Возможность изготовления с комбинированным гидрозатвором
- Водоотводящий желоб из нержавеющей стали (обработанной методом травления и пассивации, а также прошедшей электрохимическую полировку)
- Самоклеющиеся ленты для качественной гидроизоляции
- Сифон прочно соединяется с желобом – 100% водонепроницаемость
- Высота монтажа от 85 мм
- Регулируемый по высоте
- Высокая скорость стока возможна благодаря двухкамерному сифону
- Гарантия 25 лет

## Содержание комплекта

- Монтажный комплект: шуруп Ø6×50 – 2 шт., дюбель Ø10 – 2 шт.
- Монтажная крышка желоба - полистирол
- Защитная пленка для воротника
- Защитная пленка на вход в сифон
- Самоклеющиеся гидроизоляционные ленты
- Водоотводящий желоб с сифоном



## Код заказа, Логистическая информация

Код	EAN	Вес (шт   упаковка   паллета)	Размеры (шт   упаковка)	Количество (упаковка   паллета)
APZ1-750	8594045932935	750 MM   3,4033   40,8396   142,5188 кг	820×135×170   825×375×830 MM	12   36 шт

Гарантии	Таможенный код	Свойства
2/25 лет *	39229000	EN 1253

## Технические параметры

- Общая высота монтажа 100-158 мм
- Минимальная толщина бетона 85 мм
- Сопротивление гидрозатвора против давления 982 Pa
- Сточная труба 50 мм
- Сток воды 60-68,8 l/min
- Класс нагрузки K3 300 kg
- Гидрозатвор 50 мм