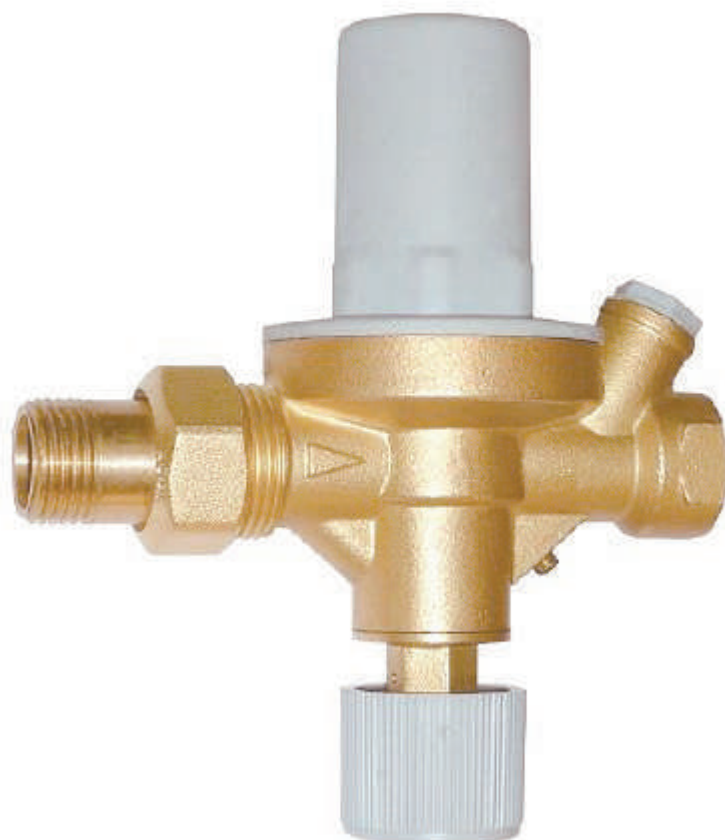


ТЕХНИЧЕСКИЙ ПАСПОРТ ИЗДЕЛИЯ



VIEIR®

ORIGINAL ITALIAN TECHNOLOGY



ПОДПИТОЧНЫЙ КЛАПАН

АРТИКУЛ: VR179



ТЕХНИЧЕСКИЙ ПАСПОРТ ИЗДЕЛИЯ

Уважаемый покупатель!

Компания изготовитель выражает Вам свою глубочайшую признательность за приобретение продукции ViEiR. Вы приобрели высококачественную продукцию, которая при выполнении всех требований данного руководства по эксплуатации будет служить Вам долго и исправно.

НАЗНАЧЕНИЕ И ОБЛАСТЬ ПРИМЕНЕНИЯ

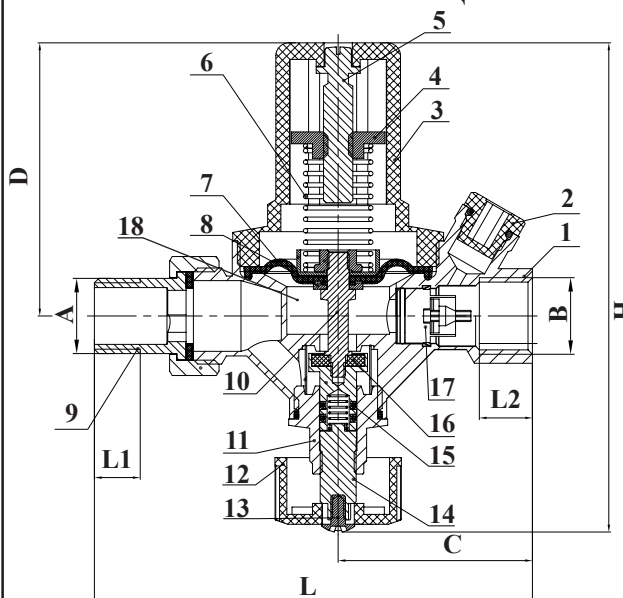
Клапан автоматической подпитки предназначен для автоматического поддержания давления в системах отопления закрытого типа добавлением воды из системы водоснабжения в систему отопления. Подпиточный клапан ViEiR VR179 предотвращает возможные повреждения дорогостоящих систем отопления из-за превышения давления при подпитке системы где давление ниже чем городских системах подачи воды. Это достигается тем, что подпитывающий поток прерывается при достижении установленного максимального рабочего давления. Для работы клапана подпитки необходимо, чтобы давление в системе водоснабжения превышало давление в системе отопления.

Разрешено применение по назначению в пределах допустимых значений по температуре и давлению, указанных в разделе технические характеристики.

ТЕХНИЧЕСКИЕ ХАРАКТЕРИСТИКИ И КОНСТРУКЦИЯ

Максимальное рабочее давление, бар	10
Диапазон настройки давления на выходе, бар	0,3 – 4
Заводская настройка, бар	1,5
Чувствительность	0,2 бар
Максимальный расход	1,8 м ³ /ч
Макс. температура в питающей системе, °С	40 °С
Диапазон температур окружающей среды, °С	+5÷+130
Подключение	1/2"
Гнездо для манометра	внутр. резьба 1/4"
Резьба	ISO 228

ГАБАРИТЫ И КОНСТРУКЦИЯ



A	B	C	D	L	L1	L2	H
G1/2"	G1/2"	53	74.5	119.5	12	14.5	133.5

№	Наименование детали	Материал
1	Корпус	Латунь CW 617N
2	Пробка разьема для манометра	Нейлон(полиамид) PA66
3	Корпус пружинной камеры	Пластик (серый)
4	Втулка регулировочная	Латунь CW 617N
5	Установочный винт	Латунь CW 617N
6	Пружина, верхняя	Нержавеющая сталь
7	Диафрагма	Каучук NBR
8	Уплотнительная чаша диафрагмы нижняя	Латунь CW 617N
9	Резьбовой штуцер с накладной гайкой	Латунь CW 617N
10	Поршень	Латунь CW 617N
11	Крышка корпуса клапана, нижняя	Латунь CW 617N
12	Регулировочная ручка	Пластик (серый)
13	Винт крепления регулировочной ручки	Сталь
14	Вал запорного клапана	Латунь CW 617N
15	Пружина запорного клапана, нижняя	Нержавеющая сталь
16	Замок запорного клапана	Латунь CW 617N
17	Обратный клапан	Компонент
18	Камера давления	-

Основные узлы подпиточного клапана состоят из редуктора давления, запорного клапана и обратного клапана. Подпиточный клапан поставляется без манометра.

ViEiR

ТЕХНИЧЕСКИЙ ПАСПОРТ ИЗДЕЛИЯ

ПРИНЦИП ДЕЙСТВИЯ

При понижении давления в системе падает также и давление в камере (18). Пружина (6), потеряв сопротивление, нажимает вниз на диафрагму (7), соединенную со штоком. Клапан (16) открывается, пропуская воду. При повышении давления мембрана со штоком двигаются вверх, клапан закрывается, уменьшая проток до полного закрытия при достижении за клапаном (и в камере) предустановленного давления.

НАСТРОЙКА КЛАПАНА

Клапан имеет заводскую настройку на выходное давление 1,5 бара. Настройка клапана может производиться без его демонтажа. Давление в подводящем трубопроводе должно быть заведомо выше, чем предполагаемое давление настройки клапана. На период настройки рекомендуется приоткрыть один из дренажных кранов системы отопления до получения струйного расхода (расход, при котором выходящая из излива струя не разделяется на отдельные капли). Настройка редуктора производится вращением установочного винта. Установка давления производится поворотом винта (5) в рабочем режиме под давлением. При вращении в направлении “+” давление повышается, в направлении “-” – понижается. Давление контролируется по манометру.

ОБСЛУЖИВАНИЕ

Время от времени следует промывать фильтр, установленный в корпусе клапана. Для этого следует:

1. Закрыть кран перед клапаном (отсоединить шланг).
2. Выкрутить нижнюю крышку корпуса клапана (11).
3. Вынуть гильзу фильтра и промыть водой.
4. Смазать уплотнительные кольца.
5. Установить фильтр на место и нижнюю крышку клапана и затянуть его.
6. Открыть кран перед клапаном (присоединить шланг).

УКАЗАНИЯ ПО МОНТАЖУ

Клапан должен располагаться на трубопроводе так, чтобы соблюдались следующие условия:

- направление потока должно совпадать с направлением стрелки на корпусе;
- настроечный винт должен быть доступен для регулирования;
- должно быть обеспечено удобство считывания показаний манометра.

При использовании подмоточного материала (ФУМ, пакля, лен) следует следить за тем, чтобы излишки этого материала не попадали в корпус редуктора. Это может привести к утрате им работоспособности.

В соответствии с ГОСТ 12.2.063-2015 п.9.6, арматура не должна испытывать нагрузок от трубопровода (при изгибе, сжатии, растяжении, кручении, перекосах, вибрации, неравномерности затяжки крепежа и т.д.). При необходимости должны быть предусмотрены опоры или компенсаторы, устраняющие нагрузку на арматуру от трубопровода.

Несоосность соединяемых трубопроводов не должна превышать 3мм при длине до 1м плюс 1мм на каждый последующий метр (СП 73.13330.2012 п.5.1.8.).

Муфтовые соединения следует выполнять, не превышая следующие допустимые крутящие моменты: для редукторов Ду1/2" - 30Нм.

Присоединение подпиточной линии к системе отопления рекомендуется производить как можно ближе к точке присоединения расширительной линии.

УСЛОВИЯ ХРАНЕНИЯ И ТРАНСПОРТИРОВКИ

Изделия должны храниться в упаковке предприятия–изготовителя по условиям хранения 3 по ГОСТ 15150. Транспортировка изделий должна осуществляться в соответствии с условиями 5 по ГОСТ 15150.

УТИЛИЗАЦИЯ

Утилизация изделия (переплавка, захоронение, перепродажа) производится в порядке, установленном Законами РФ от 22 августа 2004 г. № 122-ФЗ «Об охране атмосферного воздуха», от 10 января

ViEiR

ТЕХНИЧЕСКИЙ ПАСПОРТ ИЗДЕЛИЯ

2003 г. № 15-ФЗ «Об отходах производства и потребления», а также другими российскими и региональными нормами, актами, правилами, распоряжениями и пр., принятыми во исполнение указанных законов.

ГАРАНТИЙНЫЕ ОБЯЗАТЕЛЬСТВА

Изготовитель гарантирует соответствие подпиточного клапана VR179 требованиям безопасности, при условии соблюдения потребителем правил использования, транспортировки, хранения, монтажа и эксплуатации.

Гарантия не распространяется на дефекты:

- возникшие в случаях нарушения правил, изложенных в настоящем паспорте об условиях хранения, монтажа, эксплуатации и обслуживания изделий;
- возникшие в случае ненадлежащей транспортировки и погрузо-разгрузочных работ;
- возникшие в случае воздействия веществ, агрессивных к материалам изделия;
- вызванные пожаром, стихией, форс-мажорными обстоятельствами;
- вызванные неправильными действиями потребителя;
- возникшие в случае постороннего вмешательства в конструкцию изделия.

УСЛОВИЯ ГАРАНТИЙНОГО ОБСЛУЖИВАНИЯ

Претензии к качеству товара могут быть предъявлены в течение гарантийного срока.

В случае необоснованности претензии, затраты на диагностику и экспертизу изделия оплачиваются Покупателем.

При предъявлении претензий к качеству товара, покупатель предоставляет следующие документы:

1. Заявление в произвольной форме, в котором указываются:
 - название организации или Ф.И.О. покупателя;
 - фактический адрес покупателя и контактный телефон;
 - название и адрес организации, производившей монтаж;
 - адрес установки изделия;
 - краткое описание дефекта.
2. Документ, подтверждающий покупку изделия (накладная, квитанция);
3. Копия гарантийного талона со всеми заполненными графами.

ViEiR

ТЕХНИЧЕСКИЙ ПАСПОРТ ИЗДЕЛИЯ

Сведения о приемке и упаковке

Изделие изготовлено и принято в соответствии с требованиями технических условий производителя и признано годным к эксплуатации. Изделие упаковано согласно требованиям технических условий производителя.

ГАРАНТИЙНЫЙ ТАЛОН

ДАТА ВЫПУСКА	См. также последние 4 цифры серийного номера(в формате м.г.)		
Изделие	ПОДПИТОЧНЫЙ КЛАПАН		
Модель	VR179	№ изделия	
Торговая организа-ция			
Дата продажи			

Для обращения в гарантийную мастерскую необходимо предъявить изделие и правильно заполненный гарантийный талон.

Гарантийный срок составляет - Семь лет (восемьдесят четыре месяца) с даты продажи конечному потребителю.

Срок службы 15 лет с момента начала эксплуатации.

Мы постоянно заботимся об улучшении качества обслуживания наших потребителей, поэтому, если у Вас возникли нарекания на качество товара или требуется проведение гарантийного ремонта, пожалуйста, сообщите об этом в службу поддержки:

по телефону Россия: 8-495-490-77-00 с 9:00 до 18:00 по Московскому времени;



WhatsApp: 8-985-490-77-00

Адрес сервисного центра: 142700, Московская область, Ленинский район, город Видное, промзона Северная промзона, 14.

Данная гарантия не ограничивает право покупателя на претензии, вытекающие из договора купли-продажи, а также не ограничивает законные права потребителей.

- Изделие получено в исправном состоянии и полностью укомплектовано.
- Претензий к внешнему виду не имею.
- С условиями проведения гарантийного обслуживания ознакомлен.

Подпись покупателя

М.П.

ViEiR



VIEIR®

ORIGINAL ITALIAN TECHNOLOGY