

ПАСПОРТ. РУКОВОДСТВО ПО ЭКСПЛУАТАЦИИ



Произведено по технологии: VALTEC s.r.l., Via Pietro Cossa, 2, 25135-Brescia, ITALY
Изготовитель: TAIZHOU JIAHENG VALVES CO.,LTD, Huxin Village, Chumen Town, Yuhuan County, China



КЛАПАН ОБРАТНЫЙ ПРУЖИННЫЙ МУФТОВЫЙ С ЛАТУННЫМ ЗОЛОТНИКОМ



Модель: **VT. 151**

ПС - 47039

Паспорт разработан в соответствии с требованиями ГОСТ 2.601-2019

ПАСПОРТ. РУКОВОДСТВО ПО ЭКСПЛУАТАЦИИ

1. Назначение и область применения

1.1. Клапан обратный пружинный предназначен для установки на гидравлических трубопроводных сетях и пропуска транспортируемой среды только в одном направлении (указанном стрелкой на корпусе клапана).

1.2. В качестве транспортируемой среды может использоваться холодная и горячая вода и прочие жидкости, не агрессивные к материалу клапана.

2. Особенности конструкции:

- шток и тарелка золотника выполнены из латуни, что повышает температурную стойкость клапана;
- шаровидная форма золотниковой камеры увеличивает пропускную способность клапана по сравнению с цилиндрической камерой.

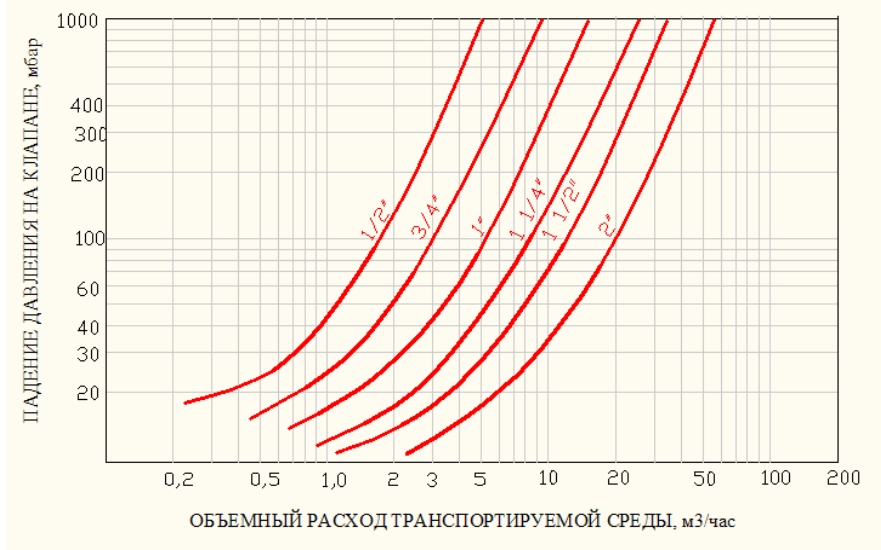
3. Технические характеристики

№	Наименование параметра	Ед.изм.	Значение параметра
1	Номинальное давление, PN	МПа	4,0 (для Ду до 1") 1,6 (для Ду свыше 1")
2	Диапазон номинальных диаметров, DN	мм	15;20;25;32;40;50
3	Стандарт присоединительной резьбы		ГОСТ 6357-81
4	Минимальное рабочее давление	бар	0,05
5	Минимальный перепад давлений открытия клапана	бар	0,025
6	Интервал температур рабочей среды	°С	-20 ... +130
7	Минимальный перепад давления закрытия клапана	бар	0 (закрывается пружиной)
8	Средний полный срок службы	лет	30

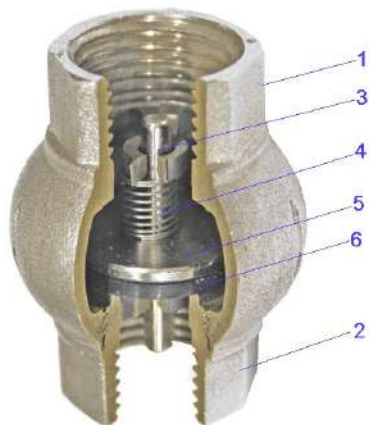
Паспорт разработан в соответствии с требованиями ГОСТ 2.601-2019

ПАСПОРТ. РУКОВОДСТВО ПО ЭКСПЛУАТАЦИИ

4. График зависимости потерь давления от объемного расхода



5. Устройство и принцип работы



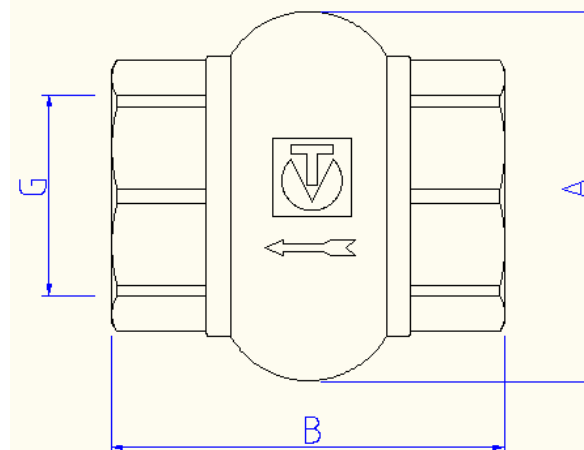
Клапан состоит из составного никелированного корпуса (поз. 1 и 2) из латуни CW 617N, в котором расположен подвижный золотник, состоящий из латунного штока (3), латунных золотниковых тарелок (5), между которыми помещена золотниковая прокладка из EPDM (6). Возврат золотника в седло обеспечивается пружиной (4) из нержавеющей стали AISI

ПАСПОРТ. РУКОВОДСТВО ПО ЭКСПЛУАТАЦИИ

304. Латунные детали золотника имеют гальванопокрытие из никеля.

Транспортируемая среда за счет своего избыточного давления преодолевает сопротивление подпружиненного золотника и проходит через клапан, теряя часть давления. При выравнивании избыточных давлений среды до и после клапана, а также в случае, когда давление среды после клапана становится больше, чем давление до клапана, пружина возвращает тарелки золотника в седло, препятствуя обратному движению потока.

6. Номенклатура и габаритные размеры



Dу, мм	Вес, г	Размеры, мм		
		G	A	B
15	131	1/2"	38	48
20	200	3/4"	47	54
25	298	1"	55	58
32	443	1 1/4"	68	67
40	606	1 1/2"	79	76
50	887	2"	90	81

ПАСПОРТ. РУКОВОДСТВО ПО ЭКСПЛУАТАЦИИ

7. Указания по монтажу

7.1. Обратный клапан может монтироваться на трубопроводах в любом монтажном положении, с присоединением на трубной цилиндрической резьбе по ГОСТ 6357-81.

7.2. Наличие в потоке механических частиц может ограничить запирающую способность клапана, поэтому до клапана рекомендуется устанавливать фильтр механической очистки.

7.3. Направление потока должно совпадать с направлением стрелки на корпусе клапана.

7.4. При монтаже клапана не допускается превышать крутящие моменты, указанные в таблице:

<i>Резьба, дюймы</i>	<i>1/2"</i>	<i>3/4"</i>	<i>1"</i>	<i>1 1/4"</i>	<i>1 1/2"</i>	<i>2"</i>
Предельный крутящий момент (резьба), Нм	35	45	65	90	130	160

8. Указания по эксплуатации и техническому обслуживанию

8.1. Клапан должен эксплуатироваться при условиях, изложенных в таблице технических характеристик.

8.2. Не допускается замерзание рабочей среды внутри клапана.

9. Условия хранения и транспортировки

9.1. Изделия должны храниться в упаковке предприятия – изготовителя по условиям хранения 3 по таблице 13 ГОСТ 15150-69.

9.2. Транспортировка изделий должна осуществляться в соответствии с условиями 5 по по таблице 13 ГОСТ 15150-69.

10. Утилизация

10.1. Утилизация изделия (переплавка, захоронение, перепродажа) производится в порядке, установленном Законами РФ от 04 мая 1999 г. № 96-ФЗ "Об охране атмосферного воздуха" (с изменениями и дополнениями), от 24 июня 1998 г. № 89-ФЗ (с изменениями и дополнениями) "Об отходах производства и

ПАСПОРТ. РУКОВОДСТВО ПО ЭКСПЛУАТАЦИИ

потребления", от 10 января 2002 № 7-ФЗ « Об охране окружающей среды» (с изменениями и дополнениями), а также другими российскими и региональными нормами, актами, правилами, распоряжениями и пр., принятыми во исполнение указанных законов.

10.2. Содержание благородных металлов: *нет*

11. Гарантийные обязательства

11.1. Изготовитель гарантирует соответствие изделий требованиям безопасности, при условии соблюдения потребителем правил использования, транспортировки, хранения, монтажа и эксплуатации.

11.2. Гарантия распространяется на все дефекты, возникшие по вине завода - изготовителя.

11.3. Гарантия не распространяется на дефекты, возникшие в случаях:

- нарушения паспортных режимов хранения, монтажа, испытания, эксплуатации и обслуживания изделия;
- ненадлежащей транспортировки и погрузо-разгрузочных работ;
- наличия следов воздействия веществ, агрессивных к материалам изделия;
- наличия повреждений, вызванных пожаром, стихией, форс - мажорными обстоятельствами;
- повреждений, вызванных неправильными действиями потребителя;
- наличия следов постороннего вмешательства в конструкцию изделия.

11.4. Изготовитель оставляет за собой право вносить в конструкцию изделия изменения, не влияющие на заявленные технические характеристики. При этом фактический вес изделия не должен отличаться от веса, заявленного в настоящем паспорте, более, чем на 10%.

ПАСПОРТ. РУКОВОДСТВО ПО ЭКСПЛУАТАЦИИ

12. Условия гарантийного обслуживания

12.1. Претензии к качеству товара могут быть предъявлены в течение гарантийного срока.

12.2. Неисправные изделия в течение гарантийного срока ремонтируются или обмениваются на новые бесплатно.

Потребитель также имеет право на возврат уплаченных за некачественный товар денежных средств или на соразмерное уменьшение его цены. В случае замены, замененное изделие или его части, полученные в результате ремонта, переходят в собственность сервисного центра.

12.3. Решение о возмещении затрат Потребителю, связанных с демонтажом, монтажом и транспортировкой неисправного изделия в период гарантийного срока принимается по результатам экспертного заключения, в том случае, если товар признан ненадлежащего качества.

12.4. В случае, если результаты экспертизы покажут, что недостатки товара возникли вследствие обстоятельств, за которые не отвечает изготовитель, затраты на экспертизу изделия оплачиваются Потребителем

12.5. Изделия принимаются в гарантийный ремонт (а также при возврате) полностью укомплектованными.

Valtec s.r.l.
Amministratore
Delegato

ПАСПОРТ. РУКОВОДСТВО ПО ЭКСПЛУАТАЦИИ

ГАРАНТИЙНЫЙ ТАЛОН № _____

Наименование товара

**КЛАПАН ОБРАТНЫЙ ПРУЖИННЫЙ МУФТОВЫЙ С
ЛАТУННЫМ ЗОЛОТНИКОМ**

№	Модель	Размер	К-во
1	VT. 151		
2			
3			
4			

Название и адрес торговой организации _____

Дата продажи _____ Подпись продавца _____

Штамп или печать
торговой организации

С условиями гарантии СОГЛАСЕН:

ПОКУПАТЕЛЬ _____ (подпись)

**Гарантийный срок - Десять лет (сто двадцать месяцев) с даты
продажи конечному потребителю**

По вопросам гарантийного ремонта, рекламаций и претензий к качеству изделий обращаться в сервисный центр по адресу: г. Санкт-Петербург, ул. Профессора Качалова, дом 11, корпус 3, литер «А», тел/факс (812)3247750

При предъявлении претензии к качеству товара, покупатель предоставляет следующие документы:

1. Заявление в произвольной форме, в котором указываются:
 - название организации или Ф.И.О. покупателя, фактический адрес и контактные телефоны;
 - название и адрес организации, производившей монтаж;
 - основные параметры системы, в которой использовалось изделие;
 - краткое описание дефекта.
2. Документ, подтверждающий законность приобретения изделия.
3. Акт гидравлического испытания системы, в которой монтировалось изделие.
4. Настоящий заполненный гарантийный талон.

Отметка о возврате или обмене товара:

Дата: «__» _____ 20__ г. Подпись _____