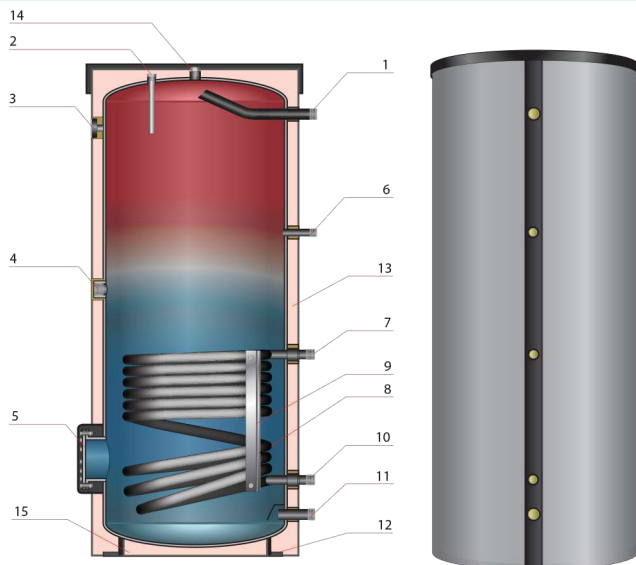


BS: моновалентный бак ГВС со съёмной теплоизоляцией



Эмалированная ёмкость из черной стали (S235JR) с одним змеевиком косвенного нагрева. Изоляция - флисовая с полистирольным кожухом (съёмная). Цвет кожуха - RAL 9006 (серебристый)/RAL 9010 (белый). Предназначена для приготовления санитарной горячей воды.

Обозначения:

1. Патрубок выхода санитарной горячей воды (WW);
2. магниевый анод;
3. термометр;
4. муфта ВР 1 1/2" для монтажа ТЭНа(Е-Heizung);
5. фланец Ду 110 мм(Ду 200 мм от 750л) для чистки и ревизии;
6. патрубок рециркуляции (Z)
7. патрубок подающей линии греющего змеевика (VL);
8. греющий змеевик (черная сталь, снаружи покрыт эмалью);
9. прижимная планка снаружи корпуса ёмкости для размещения датчика температуры;
10. патрубок обратной линии греющего змеевика (RL);
11. патрубок входа холодной воды (KW);
12. фундамент ёмкости, имеет место для монтажа ножек для выравнивания бака по уровню;
13. флисовая теплоизоляция в полистирольном кожухе (толщина 80/100 мм);
14. патрубок для обезвоздушивания емкости;
15. изоляция днаща.

Тип накопителя BS		301	401	501	751	1001	1500	2000
Ёмкость	[л]	300	400	500	750	1000	1500	2000
Диаметр без изоляции	[мм]	550	600	650	750	900	1000	1100
Диаметр с изоляцией	[мм]	710	760	810	950	1100	1200	1300
Изоляция	[мм]	80	80	80	100	100	100	100
Высота с изоляцией	[мм]	1625	1705	1815	2082	2010	2250	2410
Установочные размеры	[мм]	1620	1690	1800	2050	2020	2260	2440
Поверхность нагрева	[м ²]	1,4	1,7	2,1	2,7	2,9	4,0	4,0
Водяной объем в теплообменнике	[л]	8,8	10,7	13,2	22,8	24,5	34,0	34,0
Мощность теплообменника (80/60/15 °C)	[кВт]	44	49	63	98	106	118	118
Потеря давления в теплообменнике	[мбар]	80	130	280	180	200	265	265
Коэффициент мощности N_L (добавка к мощности котла относительно номинальной производительности бойлера)		11	13	18	35	41	46	55
Длительная производительность бойлера по горячей воде (10°/80°/45°)	[л/ч]	1130	1270	1620	2470	2690	2990	2990
макс. t/макс. p в системе питьевой воды	[°C/бар]	95/10						
макс. t/макс. p в теплообменнике	[°C/бар]	160/25						
Подключения								
Трубопровод холодной/горячей воды (KW/WW)	[дюймы]	G 1	G 1	G 1	G 1 ½	G 1 ½	G 2	G 2
Циркуляционный трубопровод (Z)	[дюймы]	G ¾	G ¾	G ¾	G ¾	G ¾	G 1	G 1
Наружная резьба теплообменников (VL/RL)	[дюймы]	G 1	G 1	G 1	G 1 ¼	G 1 ¼	G 1 ½	G 1 ½
Патрубок для ТЭНа (E-HZG)	[дюймы]	Rp 1 ½	Rp 1 ½	Rp 1 ½	Rp 1 ½	Rp 1 ½	Rp 1 ½	Rp 1 ½
Номинальный диаметр контр. фланца (RFL)		DN 110	DN 110	DN 110	DN 200	DN 200	DN 200	DN 200
Соединения для датчика/регулятора		Прижимная планка (сенсорный блок)						
Соединение для термометра		Опционно M8						
Размеры от уровня пола								
KW	[мм]	110	120	130	157	180	230	255
RL	[мм]	205	220	225	280	320	375	400
VL	[мм]	675	690	875	967	947	1125	1150
Z	[мм]	1050	1115	1120	1227	1197	1425	1450
WW	[мм]	1460	1528	1630	1855	1760	1860	2005
E-HZG	[мм]	850	915	920	1032	1012	1200	1225
Вес	[кг]	136	162	189	280*	373*	460*	560*
Артикул (RAL 9006, серебристый)		36637	36638	36639	17227/28439	17233/28440	24464/28441	24471/28442

*- вес без изоляции.