


Аквабравит®

**ТРЕХСТУПЕНЧАТАЯ
СИСТЕМА ОЧИСТКИ ВОДЫ**

АБФ-ТРИА

С ОТДЕЛЬНЫМ КРАНОМ



**ИНСТРУКЦИЯ
ПО ЭКСПЛУАТАЦИИ**



Общие сведения	2
Меры предосторожности	2
Основные технические характеристики	3
Требования к исходной воде	3
Устройство и комплектация	4
Варианты комплектов картриджей	5
Установка (подключение) фильтра	7
Установка (подключение) крана	8
Замена картриджей (техническое обслуживание)	11
Возможные неисправности и способы их устранения	12
Гарантия	14
Гарантийный талон	15

Уважаемый Покупатель благодарим Вас за покупку!

Просим Вас убедиться, что в гарантийном талоне проставлен штамп магазина, дата продажи, подпись продавца и модель фильтра серии АБФ-ТРИА АКВАБРАЙТ.

Уважаемый покупатель, Вы приобрели трёхступенчатую систему очистки воды серии АБФ-ТРИА с отдельным краном (далее фильтр серии АБФ-ТРИА), разработанную нашей компанией, которая является результатом новейших конструкторских решений, разработок в области очистки воды и производства изделий из пластика. Фильтр серии АБФ-ТРИА поможет решить задачи, связанные с очисткой воды вашего дома или квартиры.

Трёхступенчатый фильтр для очистки воды серии АБФ-ТРИА изготовлен на российском предприятии согласно ТУ 28.29.12-004-92729186-2019

Трёхступенчатый фильтр подключается к магистрали холодной воды.

Общие сведения



Внимание !

Фильтр для воды Аквабрайт серии АБФ-ТРИА предназначен исключительно для бытового, индивидуального использования. Групповое, коммерческое, промышленное использование этого фильтра не рекомендуется и может привести к отказу производителя и продавца от всех гарантийных обязательств.

Гарантийные обязательства производителя и продавца не распространяются на неисправности произошедшие вследствие использования фильтра для воды Аквабрайт серии АБФ-ТРИА не по назначению или не в соответствии с данной инструкцией по эксплуатации.

Трёхступенчатый фильтр для воды серии АБФ-ТРИА с отдельным краном предназначен для доочистки питьевой холодной воды центрального водоснабжения после предварительной подготовки (требования к исходной воде на стр.3) от механических примесей, ржавчины, песка, ила, хлорорганических соединений, растворенного железа, тяжелых металлов, в зависимости от установленных в фильтр картриджей (комплекты картриджей указаны на стр. 5).

Фильтр для воды серии АБФ-ТРИА рекомендуем устанавливать под кухонную мойку.

Меры предосторожности



Внимание !

- Для защиты фильтра от перепадов давления установите регулятор давления до 6 атм.
- Фильтр для воды должен быть установлен вне досягаемости детей и домашних животных.
- Фильтр для воды должен устанавливаться специалистом имеющим соответствующую квалификацию. Неправильная установка может привести к аварии и материальному ущербу.
- Перед длительным перерывом в использовании фильтра для воды рекомендуем отключить подачу воды к фильтру.
- Не использовать фильтр для воды серии АБФ-ТРИА для очистки микробиологически опасной воды без предварительной специальной обработки.
- Не использовать фильтр для воды серии АБФ-ТРИА для горячего водоснабжения, с температурой воды более +35°С.
- После установки фильтра для воды или замены картриджей, убедитесь что отсутствуют утечки воды и в течение некоторого времени периодически, проверяйте на наличие утечек.
- Не допускайте замерзания воды в корпусе фильтра для воды и напорной магистрали.
- Несоблюдение указаний в данной инструкции может повлечь за собой материальный ущерб.
- Всю ответственность за безопасную эксплуатацию и поддержание фильтра для воды серии АБФ-ТРИА в рабочем состоянии несет собственник фильтра.

Основные технические характеристики:

СЕРИЯ	АБФ-ТРИА		
Модель	СТАНДАРТ	УМЯГЧЕНИЕ	АНТИЖЕЛЕЗО
Комплект картриджей	К-1	К-2	К-3
Количество ступеней очистки	3		
Стандарт / Размер картриджей (высота)	Slim Line / 10 дюймов		
Номинальное рабочее давление	от 2 до 6 атм		
Производительность	до 2,5 л/мин*		
Давление разрушения	до 35 атм**		
Рабочая температура воды	+2° +35° С		
Диаметр подключения	1/2 дюйма		

* в зависимости от качества исходной воды и загрязненности картриджей

** данные получены при экспериментальных испытаниях (протокол определительных испытаний ОАО "НИИсантехники" № 2272-МХ07-19 от 29.10.2019 г.) и показывают запас прочности фильтра (до 35 атм) при кратковременных критических нагрузках и не являются основанием для предоставления гарантии

Требования к исходной воде

Водородный показатель, pH	6 - 9
Общая жесткость очищаемой воды, мг-экв/л	до 20
Содержание железа, мг/л	до 0,3
Общая минерализация, мг/л	до 1000
Окисляемость перманганатная, мг/л	до 5,0
Нефтепродукты, суммарно, мг/г	до 0,1
Поверхностно-активные вещества (ПАВ), анионоактивные, мг/л	до 0,5
Фенольный индекс, мг/л	до 0,25

Устройство и комплектация



Рис. 1

1. Входное отверстие
2. Выходное отверстие
3. Крышка фильтра (1 шт)
4. Колба фильтра с картриджем (3 шт)
5. Подключение к водопроводу (1 шт)
6. Трубка для подключения к системе (2 м)
7. Ключ для откручивания колб (1 шт)
8. Уплотнительное кольцо, установленное в крышке фильтра (3 шт)
9. Саморез для крепления (4 шт)
10. Кран с керамическим вентилем (1 шт)
11. Фитинг для подключения к крану (1 шт)
12. Скоба фиксирующая (4 шт)
13. Инструкция по эксплуатации (1 шт)

Варианты комплектов картриджей

Комплект картриджей К-1 для АБФ-ТРИА СТАНДАРТ



1-я ступень
ПП-5М

Картридж из полипропилена для механической очистки воды



2-я ступень
УГА-10

Картридж с гранулированным активированным углем



3-я ступень
УГП-10

Картридж с активированным углем для финишной очистки

Комплект картриджей К-2 для АБФ-ТРИА УМЯГЧЕНИЕ



1-я ступень
ПП-5М

Картридж из полипропилена для механической очистки воды



2-я ступень
С-10

Картридж с ионообменной смолой для обезжелезивания воды



3-я ступень
УГП-10

Картридж с активированным углем для финишной очистки

Комплект картриджей К-3 для АБФ-ТРИА АНТИЖЕЛЕЗО



1-я ступень
ПП-5М

Картридж из полипропилена для механической очистки воды



2-я ступень
ФП-10

Картридж для очистки воды от растворенного железа



3-я ступень
УГП-10

Картридж с активированным углем для финишной очистки

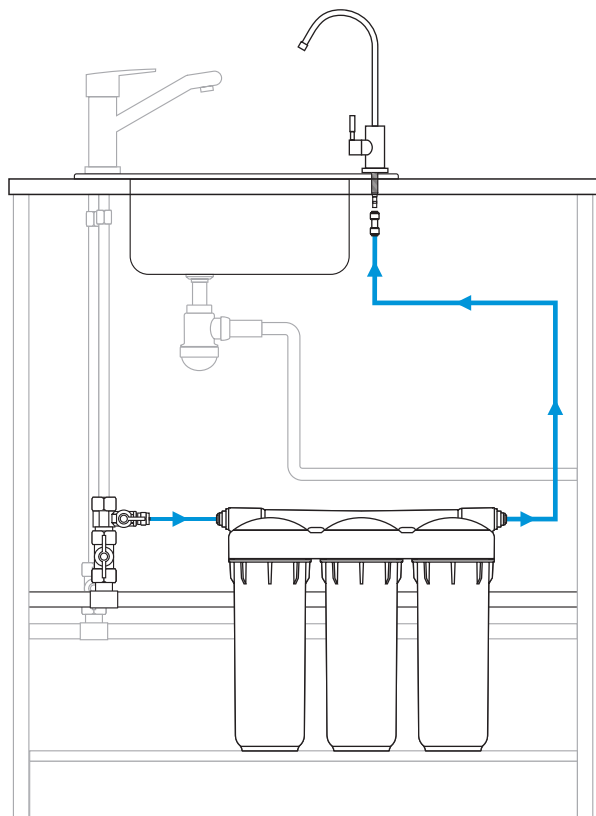
Схема установки фильтра АБФ-ТРИА под кухонной мойкой

Рис. 2

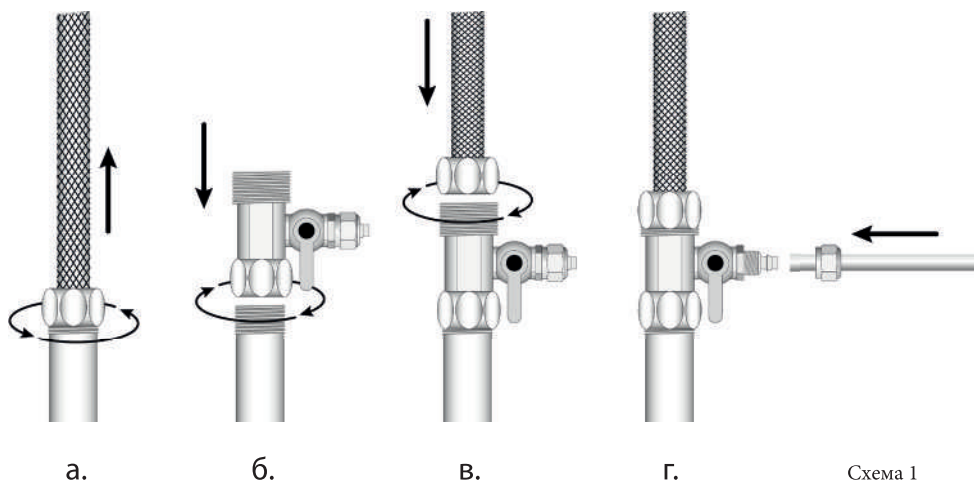
Инструменты необходимые для установки

- Дрель или шуруповерт с регулируемой скоростью вращения
- Сверло \varnothing 10 мм
- Разводной ключ
- Отвертки (шлиц, крест)
- Нож
- Таз и тряпка

Установка фильтра для воды

Пояснения к установке смотрите на странице 10

1. Фильтр для воды серии АБФ-ТРИА (рис. 2) устанавливается в водопроводную магистраль "холодной" воды.
2. Перекройте подачу "холодной" воды в квартире или доме.
3. Откройте кран на Вашей мойке чтобы сбросить давления в водопроводной трубе и убедитесь, что вода из него не идет.
4. Подставьте таз под то место, где Вы планируете ставить переходник. Самое удобное место для установки – это место соединения водопроводной трубы с подводкой к смесителю. Эта подводка, как правило, гибкая. Ослабьте обжимную гайку подводки и дайте оставшейся в трубе воде вылиться в таз. Открутите гайку до конца (схема 1а).
5. Вставьте прокладку в гайку переходника, накрутите переходник на трубу (схема 1б) и присоедините гибкую подводку от смесителя (схема 1в).
6. Вставьте трубку в вентиль до упора и закрутите фиксирующую гайку (схема 1г).
7. Другой конец трубки подсоедините ко входу (IN) в фильтр серии АБФ-ТРИА (рис. 1 пункт 1).



Вы можете выбрать любое место для монтажа крана, исходя из эстетических и эргономических соображений или удобства при установке. Прежде, чем сверлить отверстие, проверьте, позволяет ли Вам пространство под мойкой надёжно закрепить кран и подвести к нему трубки без сильных перегибов. Если нет возможности закрепить кран на самой мойке, то Вы можете закрепить его на столешнице рядом с мойкой. Для крепежа крана потребуется ровная горизонтальная поверхность на мойке или столешнице диаметром приблизительно 40 миллиметров.

РЕКОМЕНДАЦИЯ: Перед сверлением отверстия наклейте специальный монтажный скотч или лейкопластырь для защиты от сколов на поверхность установки крана.

Эта предосторожность позволит избежать повреждения поверхности при сверлении.

Установка крана

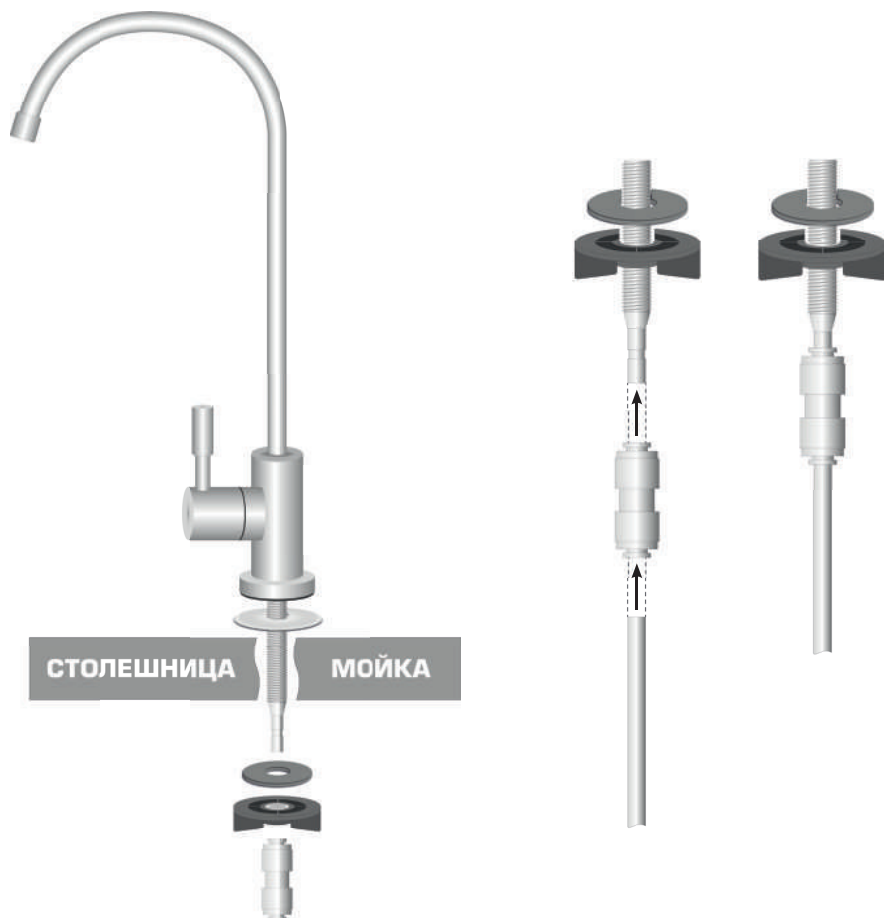


Схема 2

8. Трубку вставленную в фильтр зафиксируйте синей пластиковой скобой (рис. 1 пункт 12).
9. Сделайте отверстие $\text{\O} 10 \text{ мм}$ в мойке или столешнице и установите в него кран с керамическим вентилем (рис. 1 пункт 10), после чего затяните гайку крепления.
10. Оденьте фитинг (рис. 1 пункт 11) на установленный кран с керамическим вентилем до упора и зафиксируйте синей пластиковой скобой (рис. 1 пункт 12).
11. Отрежьте нужную длину пластиковой трубки (рис. 1 пункт 6) и подсоедините один конец к фитингу на кране, а второй конец к выходу (OUT) фильтра серии АБФ-ТРИА (рис. 1 пункт 2).
12. Трубку вставленную в фитинг на кране и фильтр зафиксируйте синими пластиковыми скобами (рис. 1 пункт 12).

13. Если вы решили закрепить фильтр на стене - выберите удобное место и используйте шаблон из коробки для удобства разметки на стене. Расстояние от пола до нижнего края шаблона должно быть не менее 205 миллиметров (смотри схему 3). Шаблон выровняйте горизонтально по строительному уровню.
14. Поставьте карандашом 4 метки в местах для вкручивания саморезов.



Схема 3

15. Закрутите саморезы из комплекта не докручивая до стены 4 мм.
16. Закрепите корпус фильтра на саморезах.
17. Откройте подачу "холодной" воды в квартире или доме и убедитесь в отсутствии протечек в местах соединений.
18. Откройте кран (рис. 1 пункт 5) и в течение 10-15 минут подождите пока сливается вода, это необходимо для промывки картриджей при первом запуске после установки.
19. В течение некоторого времени после установки, периодически проверяйте фильтр для воды на наличие протечек в местах соединений.

После установки или замены картриджей в корпусе фильтра серии АБФ-ТРИА возможно остается воздух, который растворяясь в воде создает видимость окрашивания воды в белёсый цвет. Спустя некоторое время воздух выйдет из фильтра, а вода примет свой естественный цвет.

В трёхступенчатых фильтрах серии АБФ-ТРИА присутствует угольный картридж в котором при изготовлении неизбежно образуется угольная пыль. При первом включении или после замены угольного картриджа вода из крана имеет темный оттенок (угольная пыль) - это нормально. Подождите примерно 10 минут угольная пыль вымоется, а вода примет свой естественный цвет.

Пояснения к подключению

В фильтрах для воды серии АБФ-ТРИА используются фитинги "быстросъемного соединения" типа John Guest®. Для подсоединения от Вас потребуется ввести трубку в фитинг с небольшим усилием, а для отсоединения нажать на фиксирующее кольцо и вытащить трубку из фитинга.

Подсоединение стандартного фитинга типа John Guest®

Вставьте трубку в фитинг до упора прилагая небольшое усилие. Внутри фитинга есть зажим с нержавеющей металлическими зубцами, которые фиксируют трубку при этом трубка вставлена внутрь силиконового кольца которое герметизирует соединение.

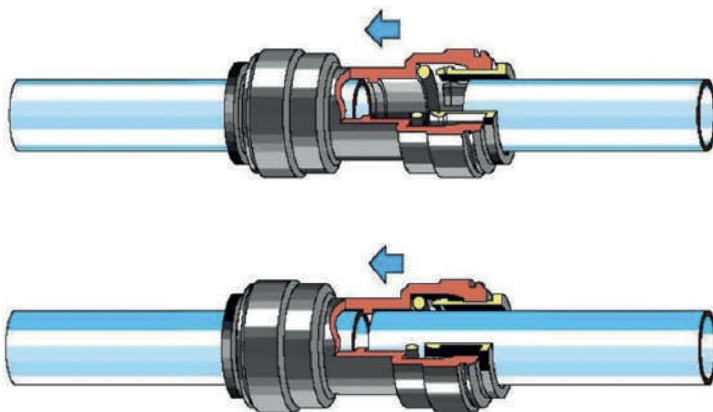


Рис. 3

Потяните трубку от фитинга (для проверки надёжности соединения) трубка не должна выходить из фитинга. Следует это взять за правило для проверки системы после замены картриджа перед тем, как подать давление.

Отсоединение стандартного фитинга типа John Guest®

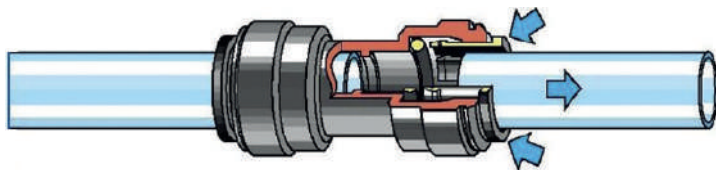


Рис. 4

Перед отсоединением трубки убедитесь, что система находится не под давлением. Вдавите фиксирующее кольцо до упора в сторону фитинга. В таком положении фиксирующего кольца, трубку можно легко отсоединить. Фитинги типа John Guest® можно использовать многократно.

Замена картриджей (техническое обслуживание)

Картриджи установленные в колбы со временем теряют очищающие свойства. В процессе очистки, картриджи постепенно загрязняются, что приводит к заметному снижению напора очищенной воды.

Для того чтобы качество очищенной воды оставалось на высоком уровне, необходимо своевременно заменять фильтрующие картриджи на новые. Срок замены картриджа зависит от исходного качества и объёма отфильтрованной (очищенной) воды.

Замена картриджей (техническое обслуживание) должно производиться не реже одного раза в 6 (шесть) месяцев. Это обусловлено опасностью массового роста бактерий на картриджах и внутренней поверхности корпуса фильтра.

Комплекты картриджей вы можете посмотреть на странице пять данной инструкции или на наших сайтах www.aquabright.ru или www.terrawater.ru

Для замены картриджей (для технического обслуживания):

1. Перекройте подачу воды в систему очистки шаровым краном (рис. 1 пункт 5) и откройте кран с керамическим вентилем (рис. 1 пункт 10) установленный на мойке, для сброса давления и слива воды из магистралей.
2. С помощью специального ключа (рис. 1 пункт 7), открутите колбу (рис. 1 пункт 4) от крышки (рис. 1 пункт 3).
3. Извлеките картридж и промойте теплой водой колбу (рис. 1 пункт 4).
4. Снимите с нового картриджа упаковочную пленку.
5. Установите новый картридж в колбу (рис. 1 пункт 4) в соответствии с месторасположением ступени очистки в фильтре.
6. Убедитесь в наличии прокладок у новых устанавливаемых вами картриджей (кроме полипропиленовых картриджей).
7. Уплотнительные кольца между крышкой и колбами смажьте силиконовой смазкой.
8. Закрутите колбу (рис. 1 пункт 4) в крышку (рис. 1 пункт 3) и затяните специальным ключом (рис. 1 пункт 7) не прилагая чрезмерных усилий.
9. Откройте кран (рис. 1 пункт 5) и в течение примерно 10 минут подождите пока сливается вода, это необходимо для промывки картриджей при первом запуске после замены картриджей.
10. В течение некоторого времени, после установки новых картриджей, периодически проверяйте систему очистки на наличие протечек в местах соединений.

После третьей замены картриджей в системе очистки воды серии АБФ-ТРИА, рекомендуем заменить на новые уплотнительные кольца между колбами и крышкой.

Возможные неисправности и способы их устранения:

Неисправность	Возможная причина	Способ устранения
Протечки в местах резьбовых соединений	Недостаточно затянуто резьбовое соединение	Затяните резьбовое соединение
	Недостаточное количество льна или полимерной ленты в резьбовом соединении	Нанесите на резьбу чуть больше льна или полимерной ленты в резьбовом соединении
Протечка в месте соединения колбы и крышки	Уплотнительное кольцо пришло в негодность	Замените уплотнительное кольцо
	Уплотнительное кольцо не ровно установлено в паз колбы	Смажьте уплотнительное кольцо силиконовой смазкой и установите ровно в паз колбы
Вода выходящая из системы совсем не очищается	При установке или замене произошел перекосяк картриджа в корпусе фильтра	Откройте корпус фильтра, установите картридж ровно и закройте корпус
Давление на выходе из системы слишком низкое	Установленный картридж или несколько картриджей забились грязью	Замените картридж или картриджи на новый

Гарантия

- Гарантия на фильтр серии АБФ-ТРИА с отдельным краном:
 - **24 месяца** (на крышку и колбы)
 - **12 месяцев** (на комплектующие)
- Гарантия действует только при наличии правильно заполненного гарантийного талона и чека на покупку и распространяется на дефекты, произошедшие по вине Производителя при соблюдении условий эксплуатации:
 - **рабочая температура воды +2° +35° С**
 - **рабочее давление в системе от 2 до 6 атм**
 - **регулярная замена картриджей (техническое обслуживание)**
 - **редуктор максимального давления не более 6 атм перед фильтром**
- Удовлетворение претензий потребителя с недостатками по вине изготовителя производится в соответствии с законом РФ "О защите прав потребителей"
- При необоснованной претензии, затраты на диагностирование и экспертизу фильтра оплачивает покупатель.

Гарантийные обязательства не распространяются:

- на неисправности фильтра для воды, возникшие в результате несоблюдения пользователем предписаний данной инструкции по эксплуатации;
- на механические повреждения, вызванные внешним ударным или иным другим воздействием и воздействием агрессивных сред;
- на неисправности произошедшие вследствие неправильного гидравлического или механического подключения и использования;
- на крышку и колбы фильтра при установке неоригинальных картриджей (сторонних производителей).

Срок хранения до начала эксплуатации - 3 года

Срок эксплуатации фильтра для воды серии АБФ-ТРИА составляет - 5 лет (при обязательной замене картриджей не реже чем раз в 6 месяцев).

Список авторизованных сервисных центров
вы можете посмотреть на нашем сайте
www.terrawater.ru

Уполномоченная организация для принятия претензий от потребителей
на территории Российской Федерации ООО "ТЕРРА ВАТЕР ГРУПП"
115230, Россия, г. Москва, Каширское шоссе, дом 12.

ГАРАНТИЙНЫЙ ТАЛОН ПОКУПАТЕЛЯ

Гарантийный талон № _____

Фильтр для воды АБФ-ТРИА

Модель: _____

Серийный номер: _____

Срок гарантии: 24 месяца (ограниченная)

Дата продажи: _____

Продавец: _____

Адрес продавца: _____

Тел. продавца: _____

М.П.

Подпись продавца: _____

С Инструкцией по эксплуатации,
правилами установки и эксплуатации
ознакомлен.

К внешнему виду и комплектации
претензий не имею.

Подтверждаю условия гарантийных
условий, описанных в данной инструкции.

**Фамилия
покупателя**

**Подпись
покупателя**



ГАРАНТИЙНЫЙ ТАЛОН ПРОДАВЦА

Гарантийный талон № _____

Фильтр для воды АБФ-ТРИА

Модель: _____

Серийный номер: _____

Срок гарантии: 24 месяца (ограниченная)

Дата продажи: _____

Продавец: _____

Адрес продавца: _____

Тел. продавца: _____

М.П.

Подпись продавца: _____

С Инструкцией по эксплуатации,
правилами установки и эксплуатации
ознакомлен.

К внешнему виду, комплектации
претензий не имею.

Подтверждаю условия гарантийных
условий, описанных в данной инструкции.

**Фамилия
покупателя**

**Подпись
покупателя**





ООО «ТЕРРА ВАТЕР ГРУПП»
Россия, 115230, г. Москва, Каширское шоссе, дом 12.
+7 (495) 225-50-51, +7 (495) 223-46-48
sale@terrawater.ru
www.terrawater.ru
© 2016-2020 Все права защищены.