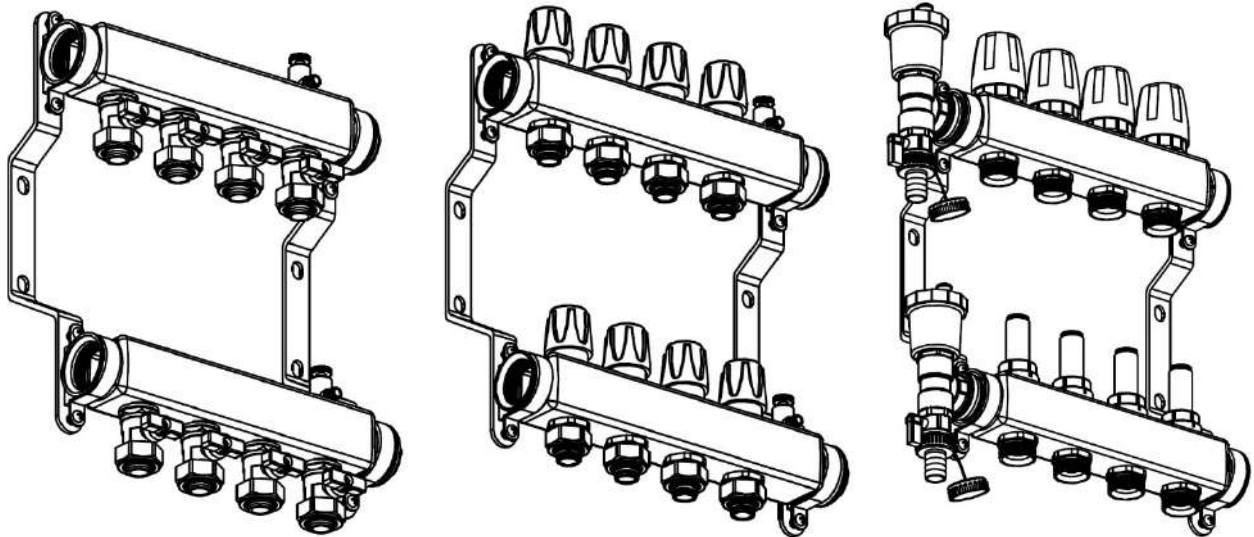


## ТЕХНИЧЕСКИЙ ПАСПОРТ ИЗДЕЛИЯ

### Коллекторы распределительные для систем теплого водяного пола



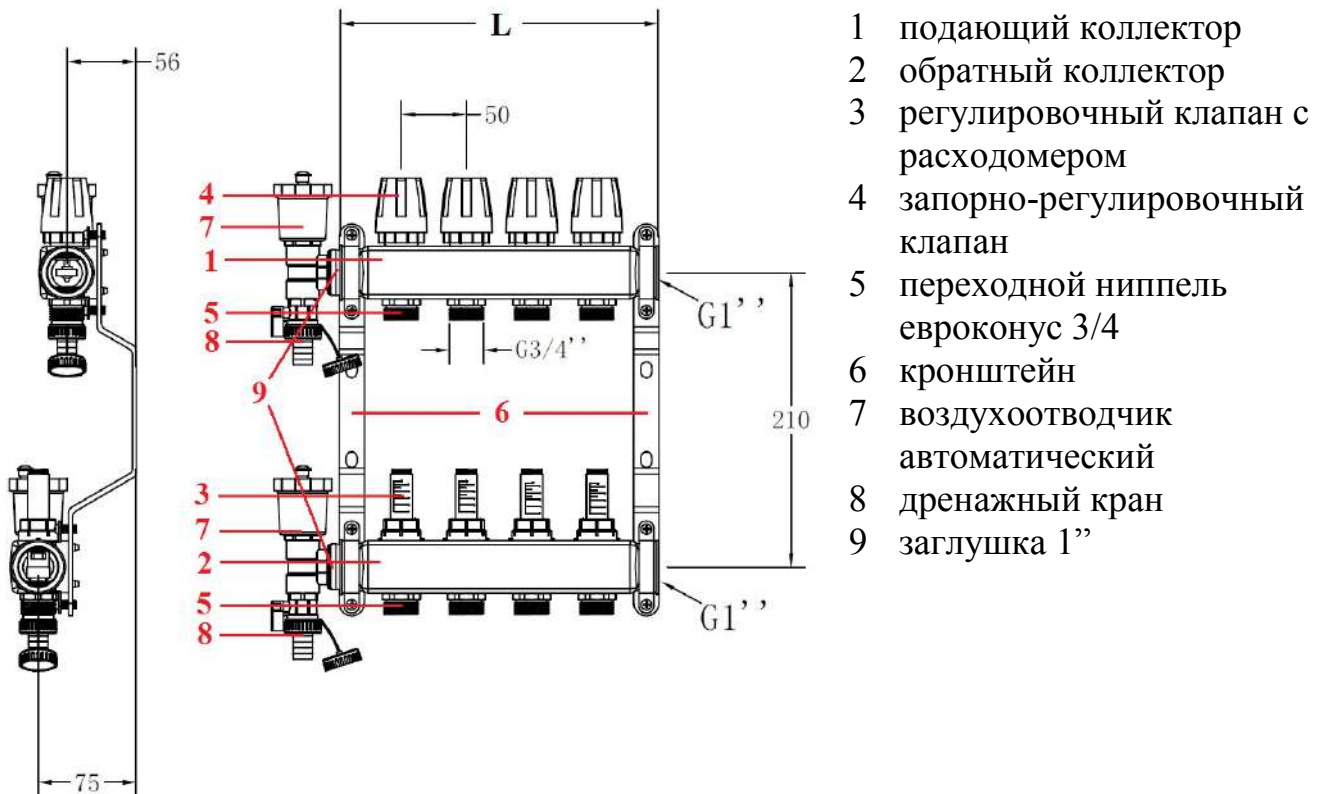
### СВЕДЕНИЯ ОБ ИЗДЕЛИИ

#### Назначение изделия

Коллекторы распределительные для систем водяного отопления и теплого водяного пола используются для контроля и распределения теплоносителя в системе отопления. Каждая труба отопительной системы водяного отопления или теплого водяного пола подключается к коллектору, что позволяет осуществлять контроль и регулировку потока теплоносителя индивидуально в каждом циркуляционном кольце. Распределительный коллектор состоит из подающей и обратной гребенок. Подающая гребенка имеет возможность отключения (перекрытия) каждого отдельного контура системы отопления, оснащается расходомерами. Обратная гребенка оборудуется терморегулирующими клапанами с предварительной настройкой пропускной способности. Терморегулирующие клапаны могут быть автоматизированы с помощью термоэлектрических сервоприводов; для ограничения расхода теплоносителя на каждый отвод используется предварительная настройка пропускной способности. Распределительные коллекторы для теплого пола состоят из двух гребенок, каждая из которых имеет от 2 до 12 выходов.

## Коллекторная группа AVE136

Полностью укомплектованный коллекторный блок с запорными клапанами и ручными воздухоотводчиками



Состоит из:

- 1 коллектор, н/ж сталь AISI 304L, с отсечными клапанами под сервоприводы, с автоматическим воздухоотводчиком и сливным краном;
- 1 коллектор, н/ж сталь AISI 304L, с расходомерами, с автоматическим воздухоотводчиком и сливным краном;
- 2 цельнометаллических кронштейна

Характеристики:

- Размер подключения: 1" (внутренняя резьба)
- Максимальное рабочее давление: 6 бар
- Максимальная рабочая температура: 70°C
- Выходы от 2 до 12 с соединением 3/4''
- Межосевое расстояние: 50мм.
- Возможно использования термоэлектрических сервоприводов или аналогов с резьбой M30x1,5

Артикул	Кол-во отводов	Длина(L)
AVE13600102	2	142 мм
AVE13600103	3	192 мм
AVE13600104	4	242 мм
AVE13600105	5	292 мм
AVE13600106	6	342 мм
AVE13600107	7	392 мм
AVE13600108	8	442 мм
AVE13600109	9	492 мм
AVE13600110	10	542 мм
AVE13600111	11	592 мм
AVE13600112	12	642 мм

## **ТЕХНИЧЕСКИЕ ХАРАКТЕРИСТИКИ РАСПРЕДЕЛИТЕЛЬНЫХ КОЛЛЕКТОРОВ ДЛЯ СИСТЕМ ТЕПЛОГО ВОДЯНОГО ПОЛА**

- Максимальный перепад давления: 0,6 бар
- Максимальное рабочее давление: коллектор без расходомеров 8 бар/ коллектор с расходомерами 6 бар
- Максимальное тестовое давление: коллектор без расходомеров 8 бар/ коллектор с расходомерами 6 бар
- Максимальная температура потока (без расходомеров): +80°C
- Максимальная температура потока (с расходомерами): +70°C
- Материал коллектора: Нерж. Сталь AISI 304L

### **МЕРЫ БЕЗОПАСНОСТИ**

К обслуживанию коллекторов распределительных для систем теплого водяного пола допускается персонал, изучивший его устройство и правила техники безопасности.

### **ТРАНСПОРТИРОВКА И ХРАНЕНИЕ**

При транспортировке, погрузке и выгрузке оборудование должно быть защищено от механических повреждений и атмосферных осадков.

### **ПРИЕМКА И ИСПЫТАНИЯ**

Продукция, указанная в данном паспорте, изготовлена, испытана и принята в соответствии с действующей технической документацией фирмы-изготовителя.

# СХЕМА ПРИМЕНЕНИЯ РАСПРЕДЕЛИТЕЛЬНЫХ КОЛЛЕКТОРОВ СИСТЕМЫ ВОДЯНОГО ТЕПЛОГО ПОЛА

