



*Пожалуйста, ознакомьтесь с настоящим руководством до начала установки и эксплуатации комплекта. Это сделает его использование комфортным и безопасным*

## 1. Назначение

Модуль управления ГВС EVAN AQUA предназначен для обеспечения потребителя горячим водоснабжением при совместной работе котла отопления и косвенного водонагревателя (бойлера).

Модуль управления может применяться совместно с электрическим или газовым котлом, на котором предусмотрены:

- разъем для питания сервопривода трехходового клапана переменным напряжением 220 В;
- разъем для подключения NTC-датчика температуры (термистора) номиналом 10 кОм (при 25 °С).

Модуль управления может применяться совместно с электрическими котлами ЭВАН-Expert, ЭВАН-Practic, Stout и косвенными водонагревателями серий NIBE-MEGA и NIBE-QUATTRO-WE, NIBE-SPIRO W-E, NIBE-VLM-KS, а также косвенными водонагревателями других производителей, имеющих гильзу для датчика измерения температуры нагреваемой воды диаметром не менее 7 мм.

## 2. Основные технические характеристики.

Основные технические характеристики приведены в Таблице 1

Характеристика	Значение
Условная пропускная способность (м <sup>3</sup> /ч при ДД 1 бар)	4,3
Присоединительная резьба: - вход в трехходовой клапан - выход в систему отопления - выход в контур змеевика косвенного водонагревателя	G3/4(наружн) G3/4(внутр) G3/4(наружн)
Номинальное давление, МПа	0,6
Максимальное дифференциальное давление, МПа	0,065
Напряжение питания, В	220 при 50 Гц
Диапазон допустимых напряжений, В	220-240
Время переключения сервопривода, сек	3 - 5
Мощность (потребляемый ток), Вт (мА)	4,5(23)
Степень защиты	Ip40
Вес, кг	0,9

Таблица 1. Основные технические характеристики

## 3. Состав изделия

В комплект поставки входят:

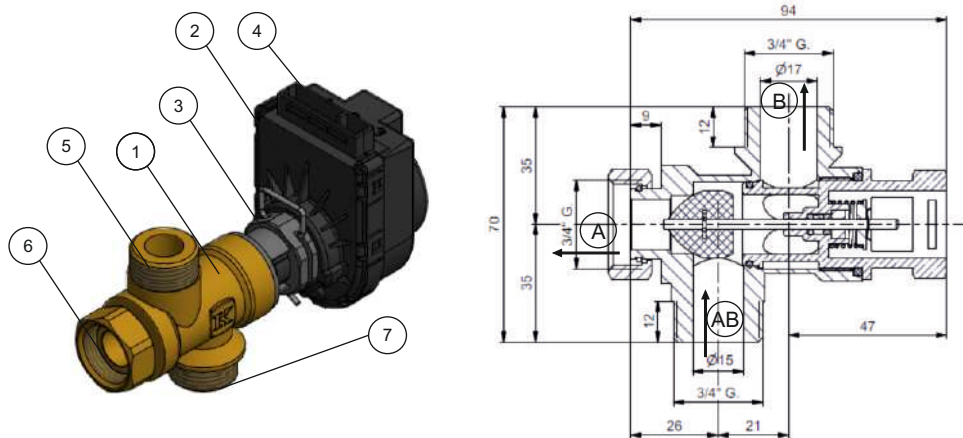
- Клапан трёхходовой 1 шт.
- Линейный электропривод 1 шт.
- Скоба 1 шт.
- Датчик температуры (термистор) NTC-10000 Ом 1 шт.
- Кабель для подключения электропривода 1 шт.
- Настоящее руководство по эксплуатации 1 шт.
- Прокладка паронитовая G3/4 1 шт.
- Индивидуальная потребительская тара 1 шт.

## 4. Устройство и работа

Модуль управления устанавливается в контур системы отопления и в автоматическом режиме перенаправляет теплоноситель от системы отопления в контур змеевика косвенного водонагревателя и обратно.

Внешний вид комплекта без электрических соединений, габаритные и присоединительные размеры изображены на рисунке 1

**Рисунок 1. Внешний вид корпуса с электроприводом.**



**Габаритные и присоединительные размеры.  
Направления потоков теплоносителя.**

В состав комплекта модуля управления входят трёхходовой клапан (1), электрический линейный электропривод (2). Скоба (3) фиксирует линейный электропривод в корпусе трёхходового клапана. Трёхконтактная вилка (4) служит для подключения кабеля к линейному электроприводу. Трёхходовой клапан имеет один вход (5, АВ), и два выхода: выход в контур отопления (6, А), выход в контур змеевика косвенного водонагревателя (7, В). Конструкцией клапана предусмотрено два крайних трёхходового положения. При полностью открытом одном из выходов, второй выход полностью закрыт.

Переключение с одного выхода на другой приводится в действие линейным приводом.

В случае прекращения подачи электропитания на линейный привод, положение клапана сохраняется таким, в какое он перешел в результате последнего переключения.

## **5. Требования к безопасности**

5.1 Модуль управления предназначен для использования в качестве стационарного компонента системы отопления и горячего водоснабжения.

5.2 В случае ненадлежащего использования или использования модуля управления не по назначению возможна опасность для здоровья и жизни пользователя или третьих лиц, а также опасность нанесения ущерба прибору и другим материальным ценностям.

5.3 Не производите самостоятельно разборку, техническое

обслуживание и ремонт модуля управления. При обнаружении неисправности вызывайте специалиста сервисного центра или организации, имеющей право на производство данных работ.

5.4 При эксплуатации все токоведущие части модуля управления должны быть надежно закрыты.

5.5 Остальные требования по безопасности должны соответствовать аналогичным требованиям, предъявляемым к котлу отопления, к которому подключается шнур питания линейного привода.

## 6. Указания по монтажу

**ВНИМАНИЕ!** Во избежание повреждений, перед установкой модуля управления, из системы отопления и контура змеевика косвенного водонагревателя должны быть удалены грязь и все виды механических примесей.

Дополнительно рекомендуется между вентилем подпитки и трехходовым клапаном установить фильтр механической очистки.

**ВНИМАНИЕ!** Во избежание повреждений запрещается использовать теплоноситель, изготовленный на основе нефтепродуктов, содержащий минеральные масла и углеводороды.

6.1 Гидравлическая схема подключения модуля управления ГВС приведена на рисунке 2

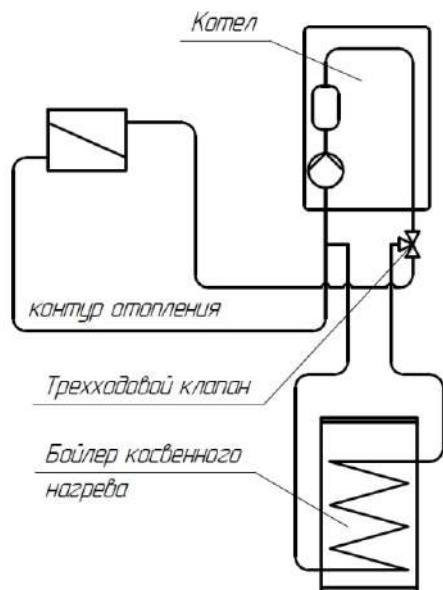


Рисунок 2. Гидравлическая схема подключения клапана

6.2 Монтажное положение клапана должно быть горизонтальным или вертикальным.

6.3 Изменение направление потоков и вход теплоносителя через патрубки (6) и (7), предназначенные для его выхода, недопустим. Гарантия на модуль управления в данном случае распространяться не будет.

6.4 Схема электрических соединений модуля управления ГВС EVAN AQUA приведена на рисунке 3 на примере электрического котла ЭВАН-Expert.

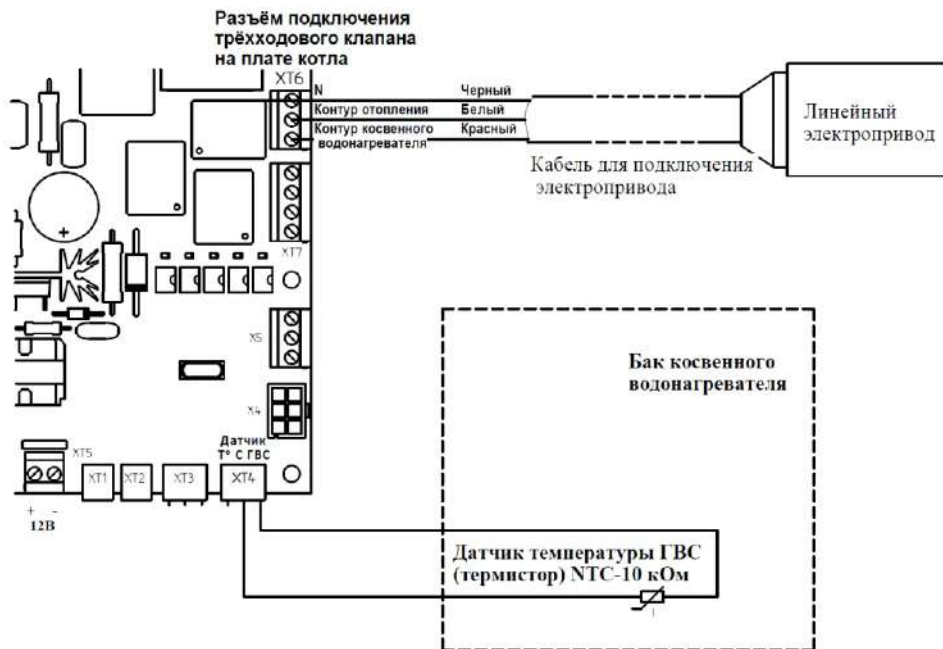


Рисунок 3. Схема электрических соединений.

6.5 Датчик температуры (термистор) следует разместить в специальной гильзе, которыми снабжены, например, косвенные нагреватели серий NIBE-MEGA, NIBE-Quattro-W, NIBE-SPIRO W-E, Nibe VLM KS, а также косвенные водонагреватели других производителей, имеющих гильзу под датчик температуры диаметром не менее 7 мм.

6.6 Настройку температуры нагрева горячего водоснабжения, следует производить согласно руководства по эксплуатации на отопительный котел.

## **7. Правила хранения и транспортирования**

7.1 Хранить прибор необходимо в помещениях с естественной вентиляцией при температуре от минус 40 °С до 40 °С, относительной влажности не более 80 % при плюс 25 °С.

7.2 Прибор можно транспортировать любым видом закрытого транспорта с обязательным соблюдением мер предосторожности при перевозке хрупких грузов.

## **8. Утилизация**

Утилизацию модуля управления или его отдельных частей после окончания срока службы необходимо производить в соответствии с требованиями, касающимися обеспечения защиты окружающей среды.

## **9. Гарантии изготовителя**

9.1 Изготовитель гарантирует соответствие модуля управления ГВС EVAN AQUA требованиям безопасности при условии соблюдения потребителем правил использования, транспортировки, хранения, монтажа и эксплуатации.

9.2 Гарантийный срок хранения 24 месяца с даты приемки ОТК.

9.3 Гарантийный срок эксплуатации 24 месяца от даты подключения, если подключение произведено не позднее 3 месяцев от даты продажи. При более позднем подключении гарантийный срок эксплуатации модуля управления (24 месяца) исчисляется с момента продажи.

9.4 Срок службы модуля управления – 10 лет, при соблюдении условий эксплуатации, перевозки и монтажа. Гарантия распространяется на все дефекты, возникшие по вине завода - изготовителя.

9.5 Гарантия не распространяется на дефекты, возникшие в случаях:

- нарушения режимов хранения, монтажа, испытания, эксплуатации и обслуживания изделия;
- ненадлежащей транспортировки и погрузо-разгрузочных работ;
- наличия следов воздействия веществ, агрессивных к материалам изделия;
- наличия повреждений, вызванных пожаром, стихией, форс - мажорными обстоятельствами;
- повреждений, вызванных неправильной эксплуатацией или эксплуатацией не по назначению;

- ремонт прибора потребителем без привлечения работника сервисной службы;
- утеряно Руководство по эксплуатации;
- наличия следов постороннего вмешательства в конструкцию изделия.

9.6 Претензии к качеству товара могут быть предъявлены в течение гарантийного срока.

9.7 При обнаружении неисправностей в приборе потребитель обязан вызвать работника сервисной службы. Решение о гарантийной или платной форме выполнения ремонта в течении гарантийного срока принимается работником сервисной службы после установления причин неисправности.

9.8 Гарантийный ремонт прибора оформляется соответствующей записью в разделе “Отметка о проведенных работах”.

9.9 Изготовитель и поставщик:

АО “ЭВАН”, 603016, Российская Федерация, Нижний Новгород, ул. Ю. Фучика, д.8, литер И4-И8, тел. (831) 2-888-555, круглосуточный 8-910 388-2002.

9.10 Адреса сервисных центров указаны на сайте [www.evan.ru](http://www.evan.ru).

9.11 Конструкция модуля управления постоянно совершенствуется, поэтому возможны некоторые изменения, не отраженные в настоящем Руководстве и не ухудшающие эксплуатационные качества.

### *10 Свидетельство о приемке и продаже*

Модуль управления ГВС EVAN AQUA заводской № \_\_\_\_\_

Номинальная мощность \_\_\_\_\_ 4,5 \_\_\_\_\_ Вт

Соответствует настоящему руководству по эксплуатации и требованиям безопасности

Дата выпуска \_\_\_\_\_

Штамп ОТК (клеймо приемщика)

Цена

Продан \_\_\_\_\_ Дата продажи \_\_\_\_\_

(наименование продавца)

*11 Отметка о проведенных работах*

<i>Дата</i>	<i>Характеристика выполненных работ</i>	<i>Адрес, № лицензии, подпись и печать исполнителя</i>