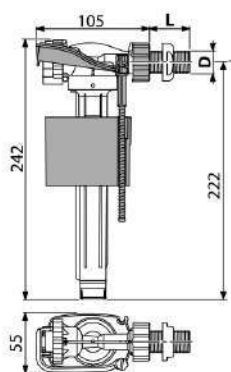


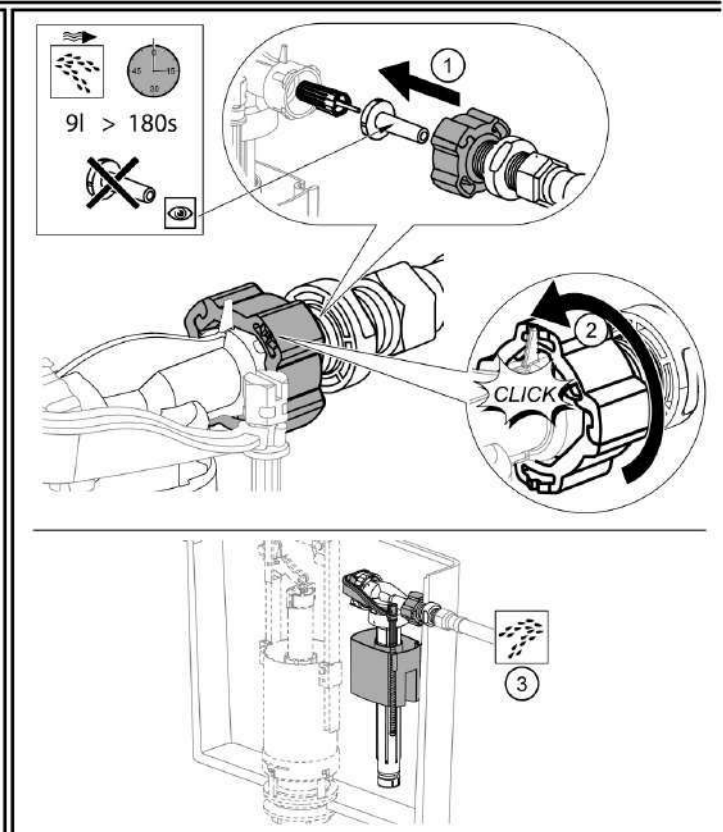
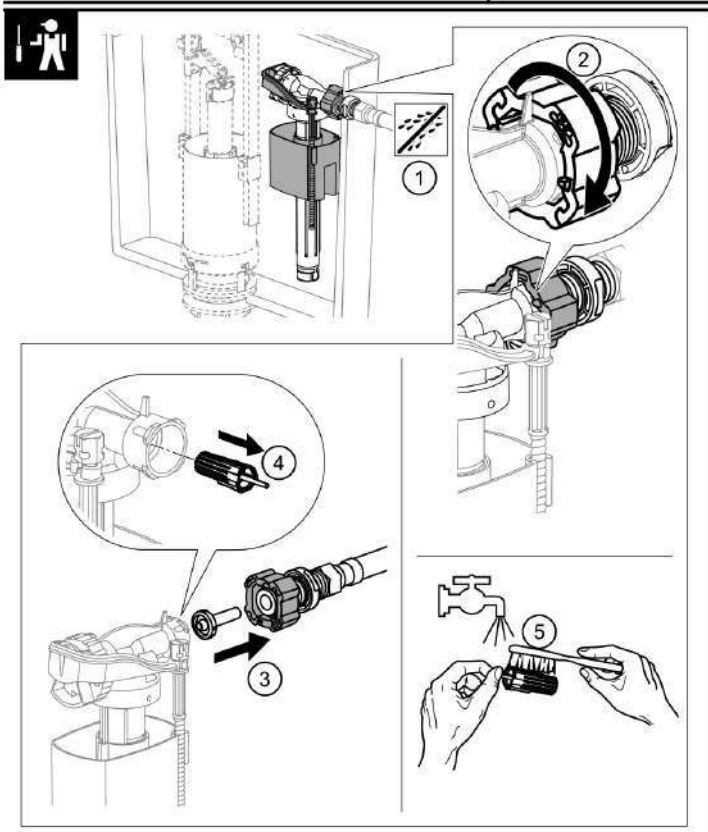
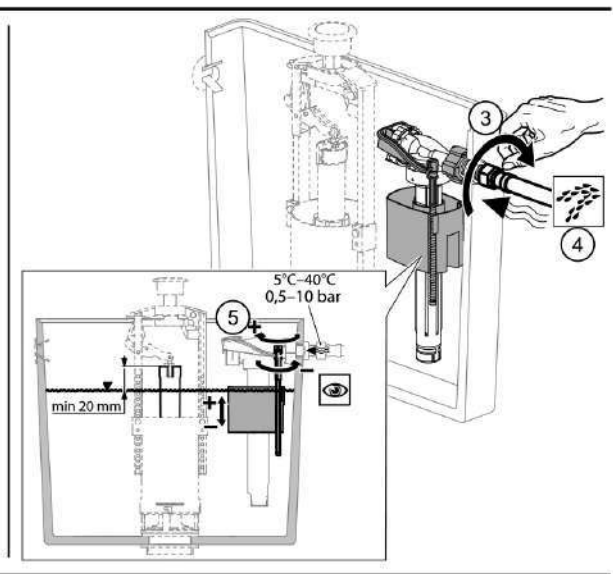
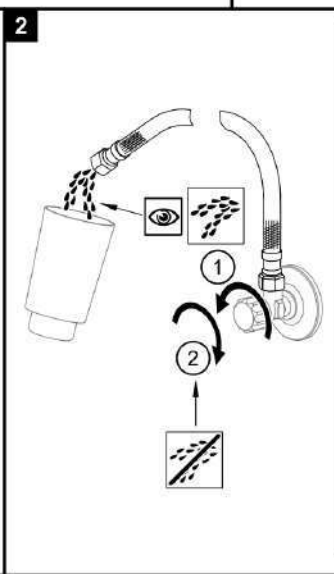
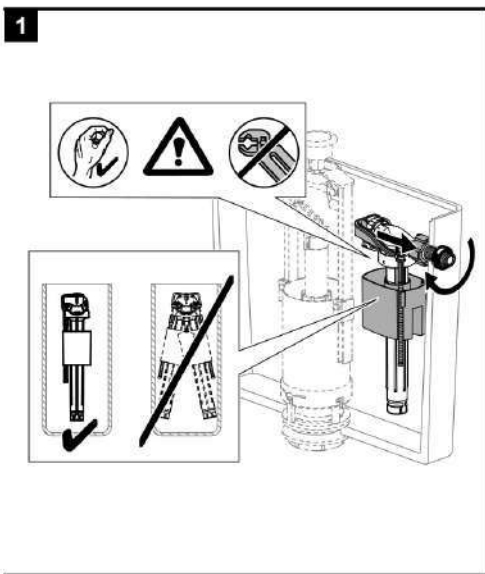
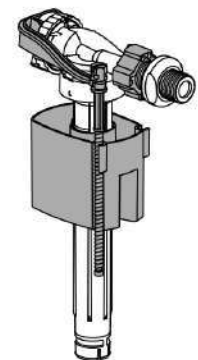


# A150 ■ A150P ■ A150UNI ■ A160 ■ A160P ■ A160UNI



	L	D
A150-1/2"	37,5	G 1/2"
A150-3/8"	38	G 3/8"
A150P-1/2"	26	G 1/2"
A150P-3/8"	22	G 3/8"
A150UNI	37,5	G 1/2"
A160-1/2"	37,5	G 1/2"
A160-3/8"	37,5	G 3/8"
A160P-3/8"	22	G 3/8"
A160UNI	37,5	G 1/2"
A160UNI	37,5	G 3/8"

[mm]



[RU] Пластиковая решетка вставлена в приточной части аппарата клапана для улавливания загрязнений в воде. Решетка оборудованная хвостыком для простого удаления. Неисправность клапана может быть причинена засорением решетки, которые необходимо удалить и очистить. Поэтому не рекомендуется использовать воду с небольшой нечистотой, особенно в бытовых водопроводных станциях. Обратите внимание на качество воды в водопроводе. В случае появления граблей и наносов в водопроводе может возникнуть засорение и повреждение клапана. Производитель не несет ответственность за ущерб, причиненный таким образом и на нем не распространяется гарантия. Условия гарантии и срок гарантии указаны на сайте: <https://www.alcadraincz.ru/ru/podpora-a-servis/zaruky>