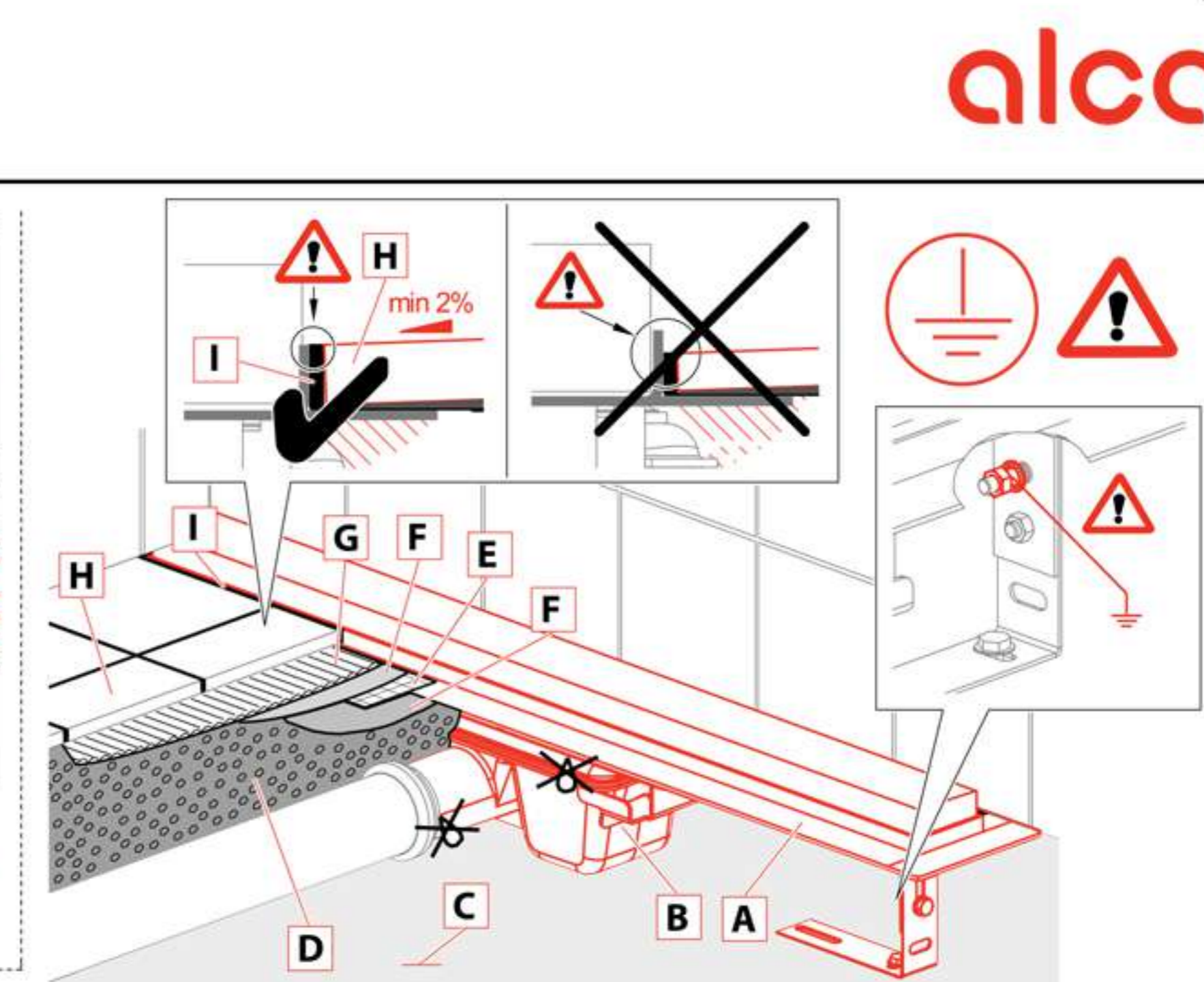
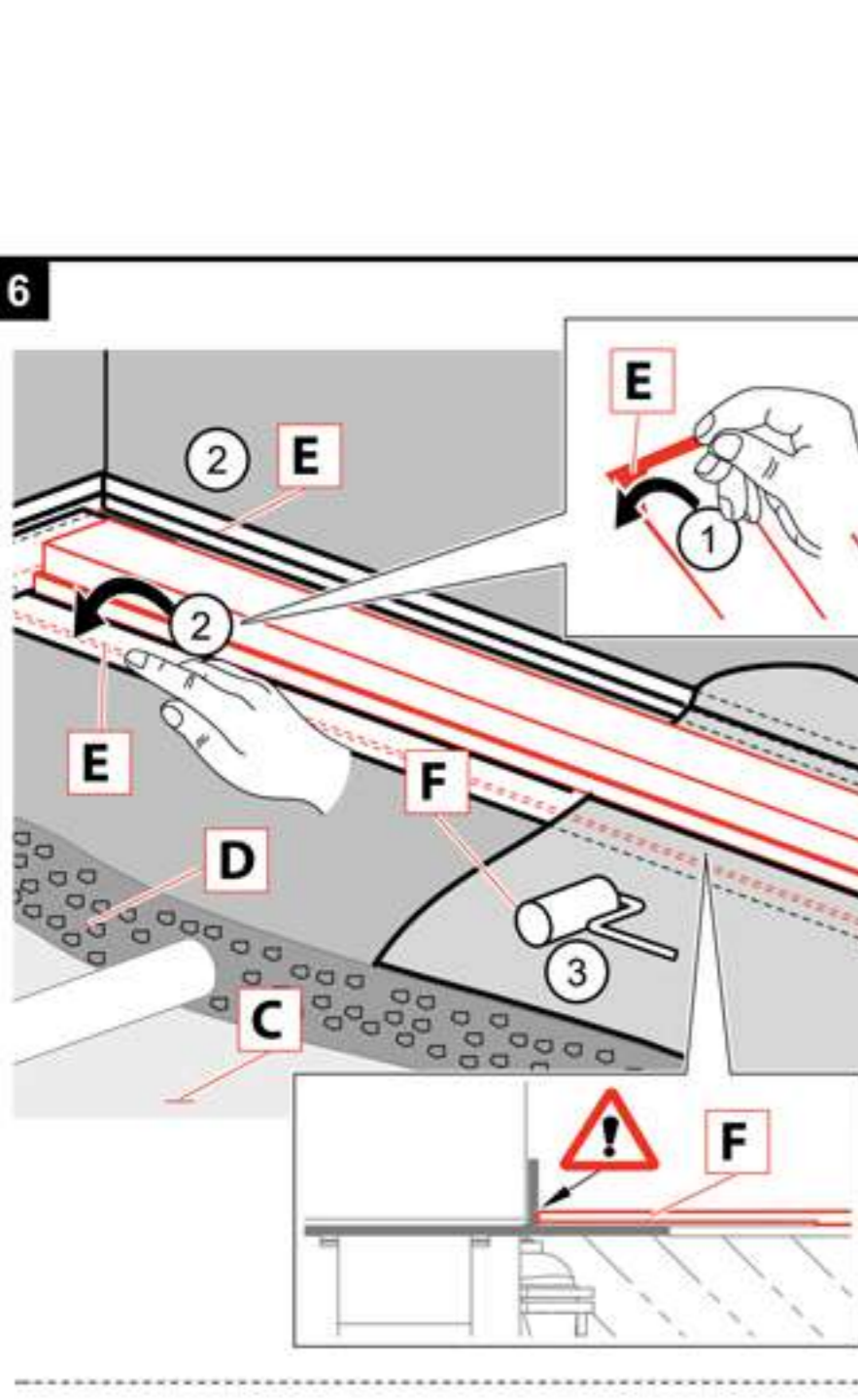
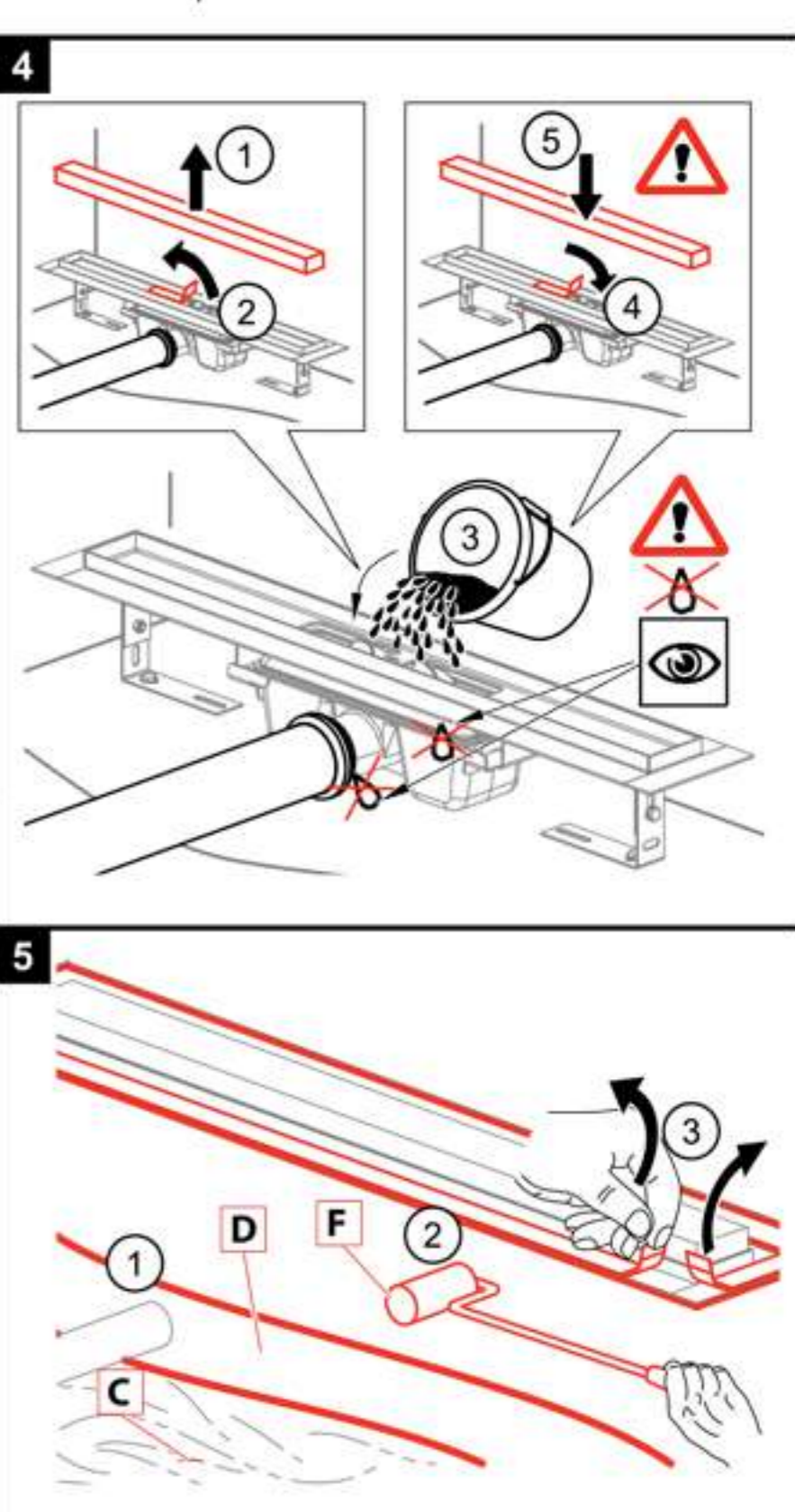
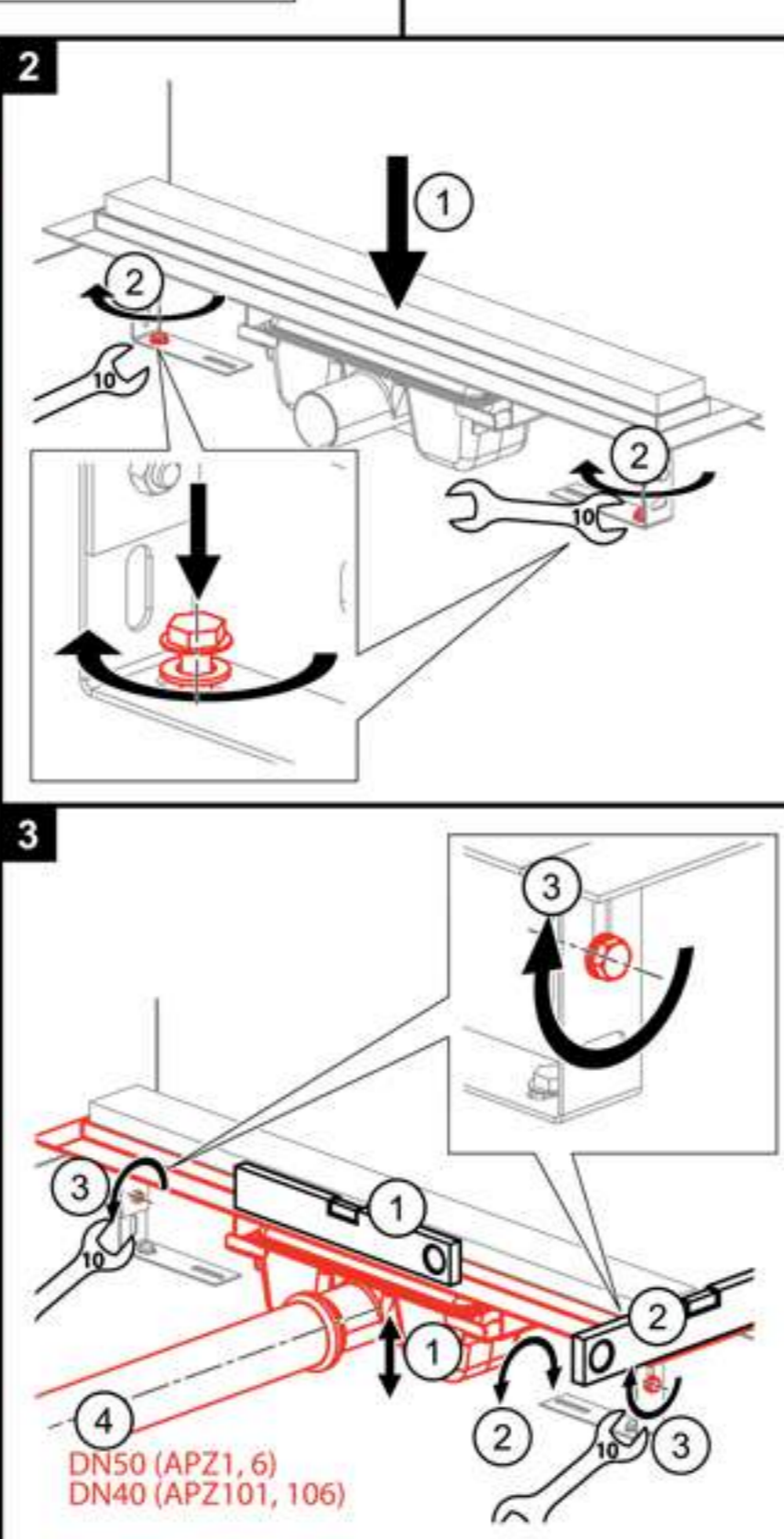
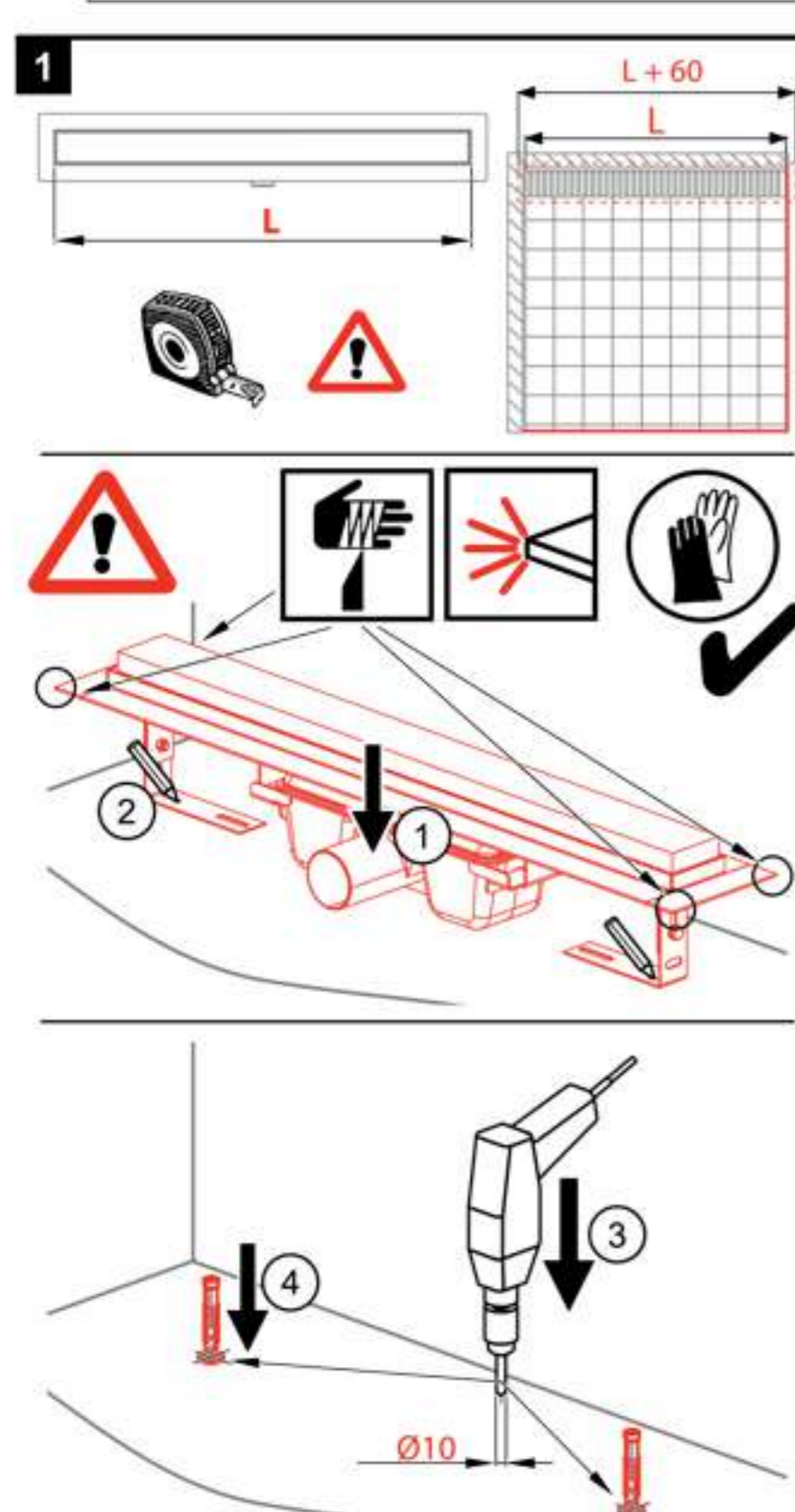
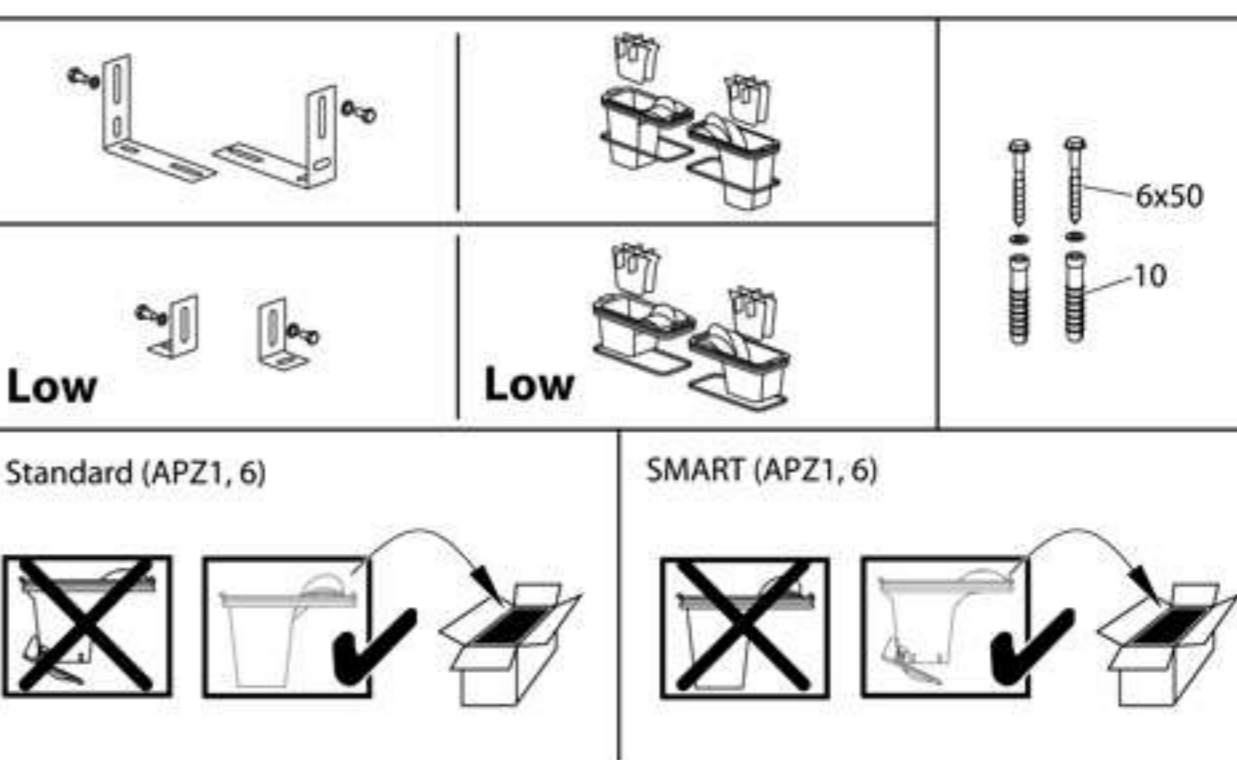
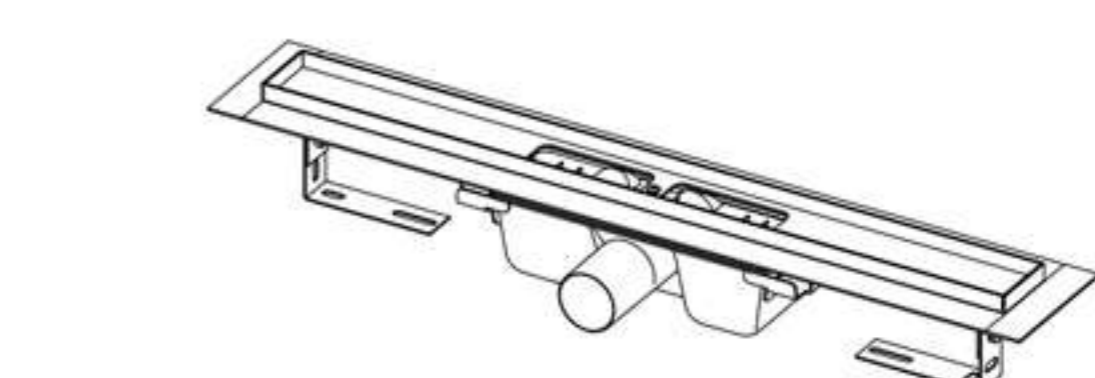
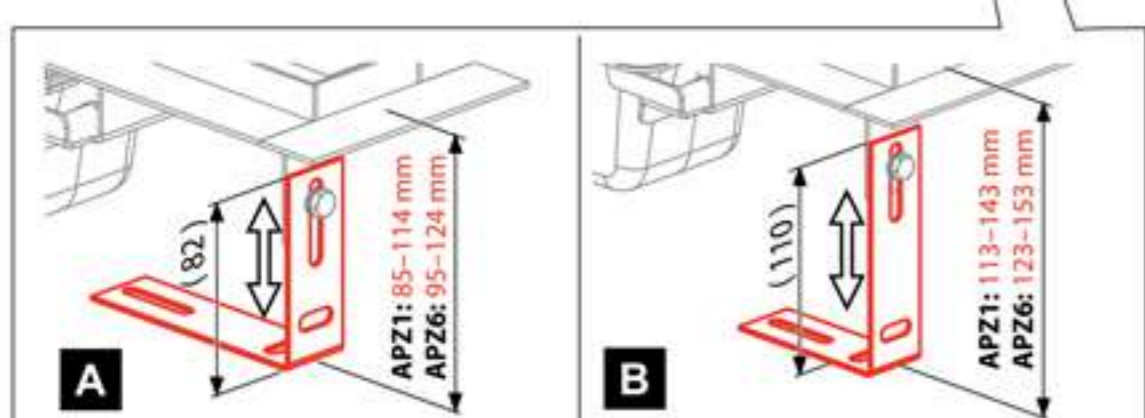
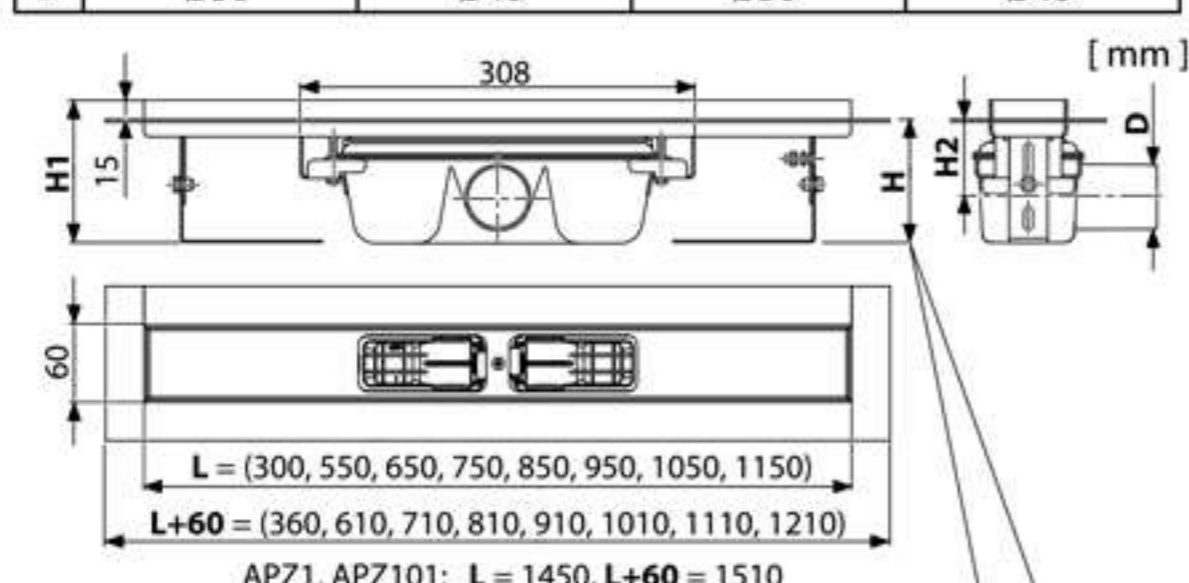




**APZ1 ■ APZ6**  
**APZ101 Low ■ APZ106 Low**

	<b>APZ1</b>	<b>APZ101 Low</b>	<b>APZ6</b>	<b>APZ106 Low</b>
<b>H</b>	min 85	min 55	min 95	min 65
<b>H1</b>	100-158	70-96	110-168	80-106
<b>H2</b>	49	34	59	44
<b>D</b>	Ø50	Ø40	Ø50	Ø40



- |  |   |   |   |  |   |  |  |  |
|--|---|---|---|--|---|--|--|--|
| <b>CZ</b><br>A - Podlahový žlab<br>B - Sifon<br>C - Prokladný beton<br>D - Vrchný beton<br>E - Hydroizolační páska<br>F - Hydroizolační hmota<br>G - Lepidlo<br>H - Dlažba<br>I - Flexibilní výplň | <b>SK</b><br>A - Podlahový žlab<br>B - Sifon<br>C - Prokladový betón<br>D - Vrchný betón<br>E - Hydroizolačná páska<br>F - Hydroizolačná hmota<br>G - Lepidlo<br>H - Dlažba<br>I - Flexibilná náplň | <b>RU</b><br>A - Водоотводящий желоб<br>B - Сифон<br>C - Бетон для основания<br>D - Верхний слой бетона<br>E - Гидроизоляционная лента<br>F - Гидроизоляционный материал<br>G - Клей<br>H - Мостовая<br>I - Мягкое заполнение | <b>EN</b><br>A - Shower drain<br>B - Trap<br>C - Flooring concrete<br>D - Top concrete<br>E - Hydroisolation wrapper<br>F - Hydroisolation substance<br>G - Glue<br>H - Paving<br>I - Flexible filler | <b>DE</b><br>A - Duschrinne<br>B - Geruchverschluss<br>C - Unterbeton<br>D - Oberbeton<br>E - Hydroisolationsband<br>F - Hydroisolationsmasse<br>G - Klebstoff<br>H - Pflaster<br>I - Flexible Füllung | <b>HU</b><br>A - Zuhanyfolyóka<br>B - Szifon<br>C - Alap betón réteg<br>D - Felső betón réteg<br>E - Vizálló szalag<br>F - Ragasztó anyag<br>G - Ragasztó<br>H - Padlóburkoló lap<br>I - Rugalmas betét | <b>RO</b><br>A - Canal de scurgere<br>B - Sifon<br>C - Betonare inferioara<br>D - Betonare de suprafata<br>E - Legatura de hidroizolare<br>F - Substanta pentru hidroizolare<br>G - Adeziv<br>H - Pavaj<br>I - Umplutura | <b>PL</b><br>A - Odpływ podłogowy<br>B - Sifon<br>C - Wylewka betonowa dolna<br>D - Wylewka betonowa górna<br>E - Hydroizolacyjna taśma<br>F - Masa hydroizolacyjna<br>G - Klej<br>H - Płytki<br>I - Elastyczna fuga | <b>BG</b><br>A - Душ-улей<br>B - Сифон<br>C - Подложен бетон<br>D - Замазка (Горен бетон)<br>E - Хидроизолационна лента<br>F - Хидроизолационен материал<br>G - Лепило<br>H - Плочки<br>I - Флекси запълване |
|--|---|---|---|--|---|--|--|--|

