

Zeissler „Unibox“ для панельного отопления
 -для регулирования панельного отопления посредством ограничения температуры обратного потока или
 -для регулирования панельного отопления по температуре помещения и/или ограничение температуры обратного потока
 макс. рабочая температура: 100 °С
 макс. рабочее давление: 10 бар
 макс. перепад давления: 1 бар

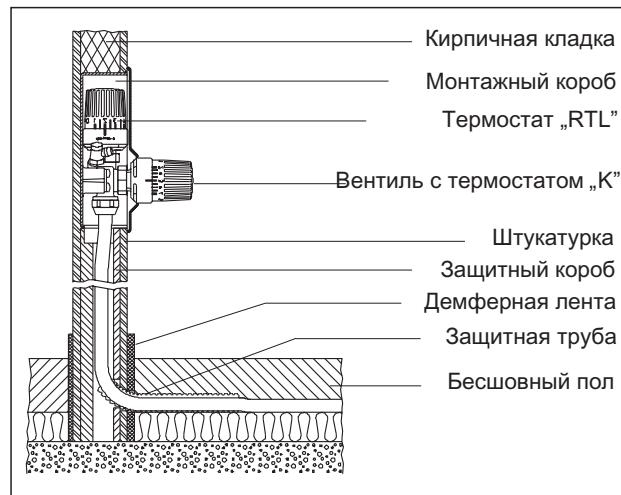
Монтажный набор „Unibox K-RTL“ , для регулирования панельного отопления по температуре помещения с помощью термостатического вентиля и ограничение температуры обратного потока с помощью вентиля UNI-RTL, состоит из: монтажной коробки, термостатического вентиля, вентиля UNI-RTL, воздухоотводчика, крышки, термостатов „K“ и „RTL“ с нулевой отметкой, резьба вентиля G 3/4 для присоединительных наборов Zeissler
 Диапазон настройки: 7-28°С (температура помещения)
 10-40°С заводская настройка (темп. обрати. потока) при снятии ограничения (40°С) увеличивается до 50°С.

Область применения:

„Unibox K-RTL“ служат для регулирования панельного отопления в помещениях с греющей поверхностью до 20 м² Они рассчитаны для подключения одного отопительного контура. В случае большей площади необходимо организовать два отопительных контура. Оба трубопровода в этом случае должны подключаться к „Unibox“ с помощью тройника, или с помощью Н-образного элемента и перехода. За счет увеличения диаметра обратного трубопровода можно сократить потери давления. При использовании трубы с внутренним диаметром 12 мм длина одного отопительного контура не должна превышать 100 м. При укладке отопительного контура следует обратить внимание, чтобы подающий и обратный трубопроводы лежали в стяжке попеременно. Улиткообразная форма укладки см. схему монтажа. В примере расчета (см. схему монтажа) представлены возможные варианты укладки „Unibox K-RTL“ позволяет регулировать панельное отопление по температуре помещения с помощью термостатического вентиля и ограничивает температуру обратного потока с помощью вентиля RTL. Применяется в системах с комбинированным радиаторным и панельным отоплением, макс. температура подачи 70 °С.

Функции:

Unibox K-TRL“ служит для регулирования панельного отопления по температуре помещения с помощью термостатического вентиля и ограничивает температуру обратного потока с помощью вентиля UNI-RTL.
 Сначала теплоноситель проходит через отопительный контур, а затем через вентиль. Теплоноситель охлаждается на пути от начала контура теплого пола к ограничителю температуры обратного потока. Расход регулируется с помощью вентиля и чувствительного элемента на термостате „RTL“.
 Желаемая температура обратного потока выставляется на головке термостата. Соблюдайте инструкцию по нагреву и вводу в эксплуатацию. С помощью изменения установленного значения на головке термостата можно регулировать температуру греющей поверхности. Самостоятельно действующий термостат „K“ поддерживает желаемую температуру помещения. Гидравлическая увязка осуществляется с помощью предварительно настраиваемой вентильной вставки. „Unibox K-RTL“ может использоваться без отопительного прибора, если теплоотдачи теплого пола достаточно.



Unibox K-RTL

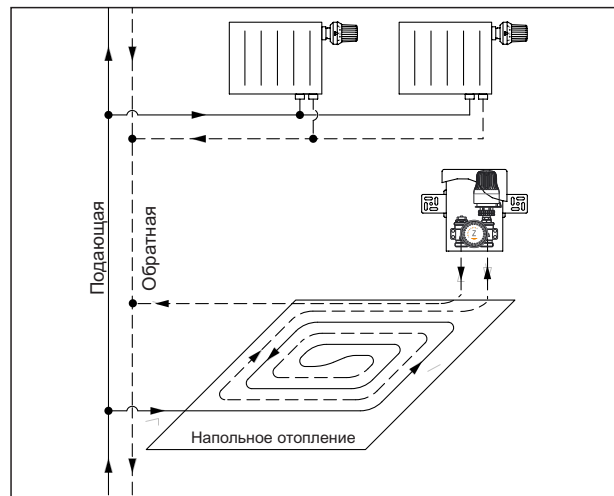
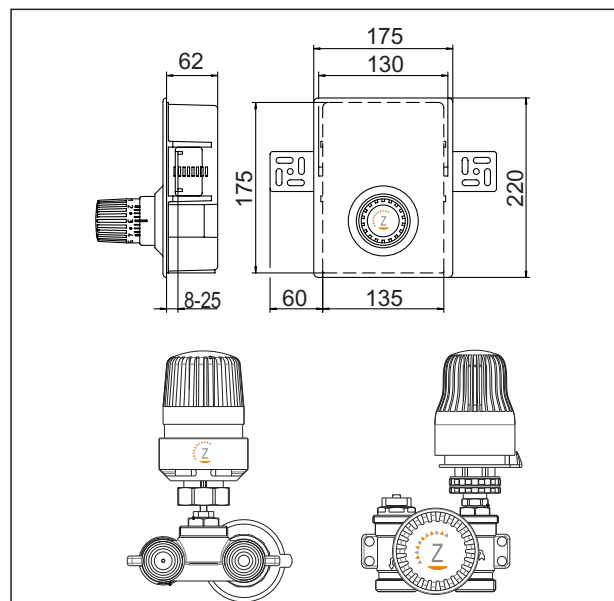


Схема регулирования температуры отдельного помещения и ограничение температуры отдельного потока при напольном отоплении



Установка и монтаж:

Нижняя кромка „Unibox K-RTL” должна находиться как минимум в 20 см над поверхностью готового пола, наружная поверхность должна находиться вровень с готовой стеной. Необходимо учитывать толщину штукатурки или плитки. Рекомендуется устанавливать термостат на уровне выключателя. Следует учесть, что термостат не должен быть подвержен влиянию посторонних источников тепла.

-не устанавливать вблизи других источников тепла, к примеру радиаторов.

— избегать попадания солнечных лучей на термостат.
-не устанавливать на сквозняках.

Монтажная коробка монтируется открытой стороной вниз. Выравнивание и фиксация происходит с помощью прилагаемых уголков, которые с двух сторон крепятся на монтажной коробке. Это позволяет варьировать глубину монтажа в зависимости от толщины слоя штукатурки. Затем монтажная коробка капитально укрепляется в стене, например с помощью строительного раствора. Крышка из гофрированного картона защищает вентиль.

Примеры расчетов:

Область применения: ванная комната

Труба: металлопластиковая труба 16 x 2 мм

Условия:

температура помещения: 24 °С,

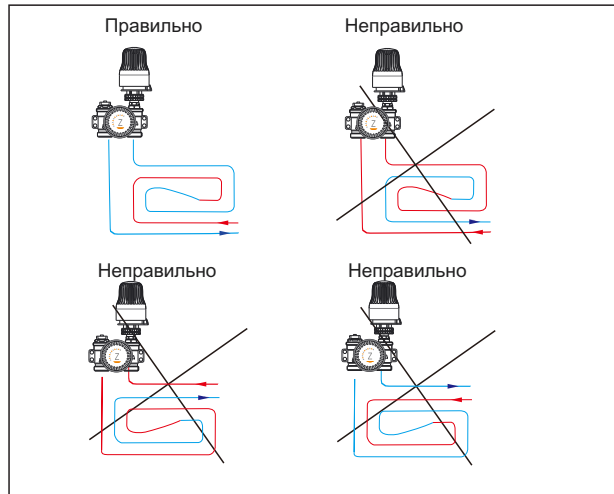
температура помещения, расположенного под рассматриваемым: 20 °С,

Макс. температура поверхности пола: 33 °С,

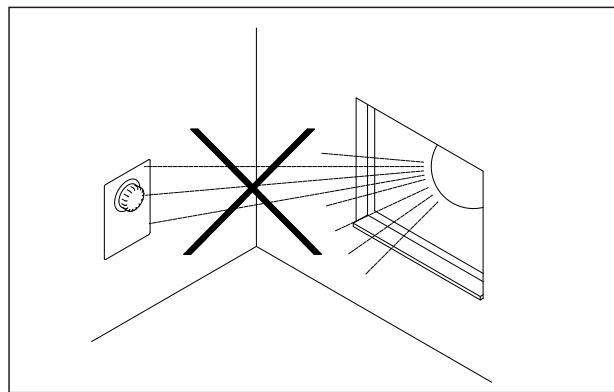
R = 0,01 м2 К/В (плитка),

Температура обратного потока: 35 °С

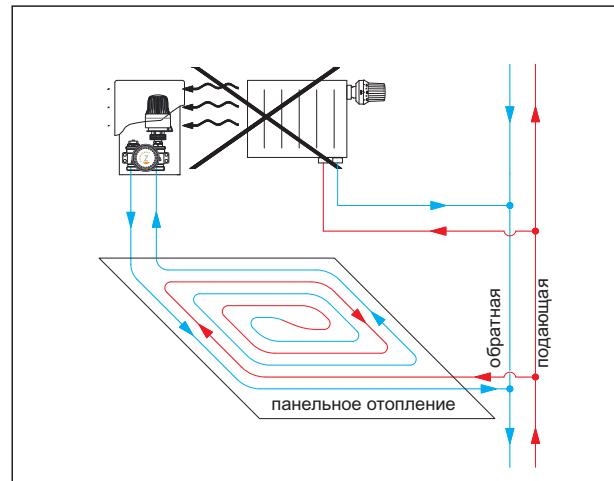
Расстояние между трубами	Длина трубы	Отапливаемая площадь	Спец. теплоотдача	Потери давления в трубопроводе	Расход
[мм]	[м]	[м ²]	[Вт/м ²]	[мбар]	[кг/ч]
75	100	7,5	99	26	42
150	100	15	91	109	93
225	89	20	74	114	102
300	67	20	61	62	84



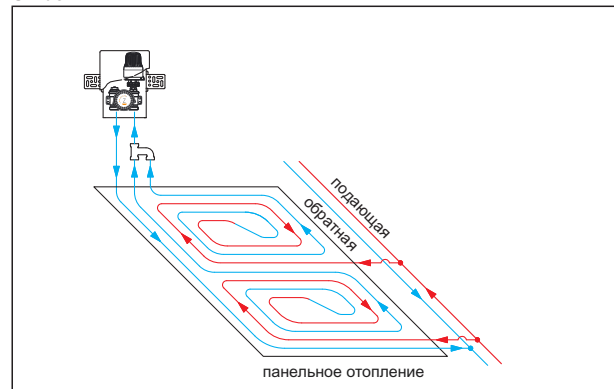
Unibox



Unibox



Unibox



Unibox

Гарантийный талон

Дата продажи _____

Штамп магазина _____