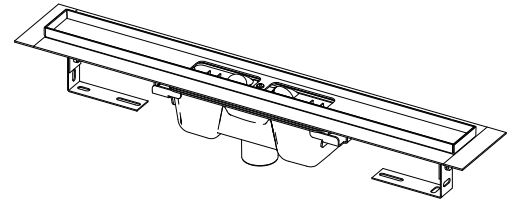
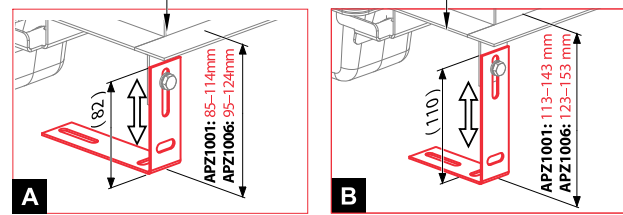
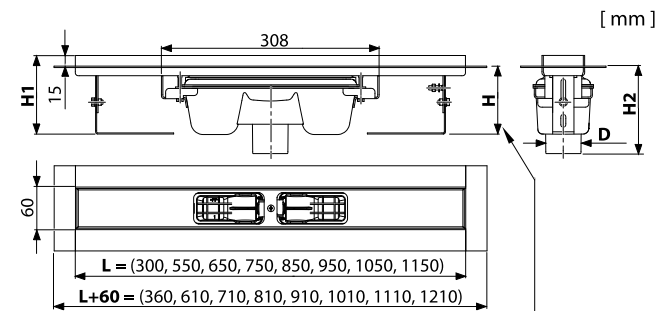


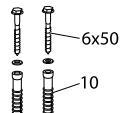
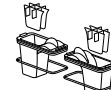
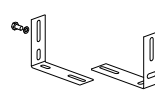
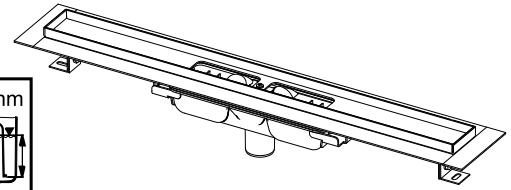
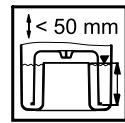


## APZ1001 ■ APZ1006 APZ1101 Low ■ APZ1106 Low

	APZ1001	APZ1101 Low	APZ1006	APZ1106 Low
<b>H</b>	min 85	min 55	min 95	min 65
<b>H1</b>	100-158	70-96	110-168	80-106
<b>H2</b>	111	100	122	110
<b>D</b>	Ø50	Ø40	Ø50	Ø40



### Low

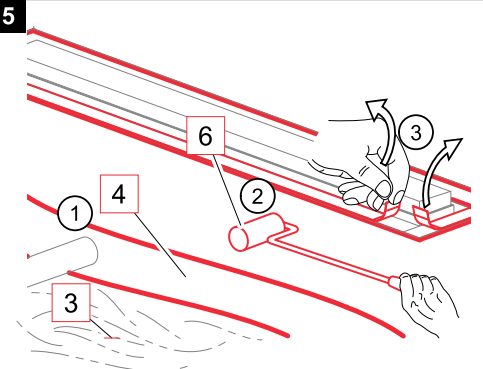
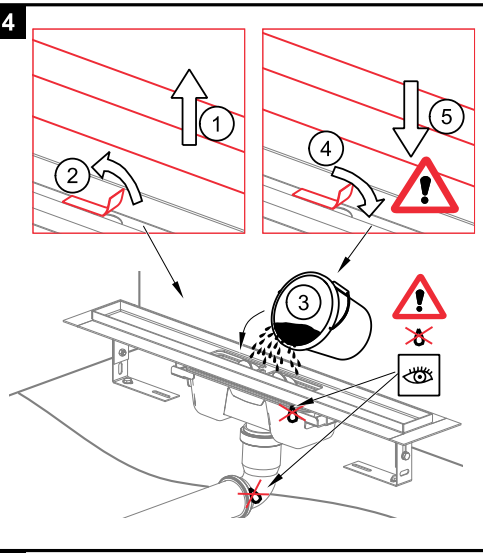
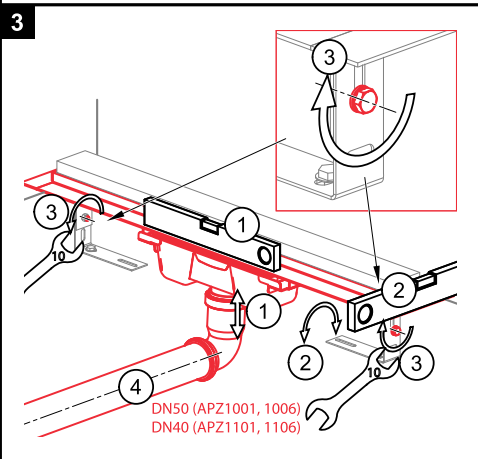
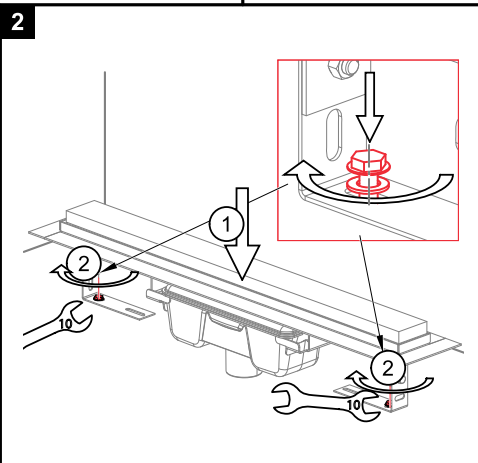
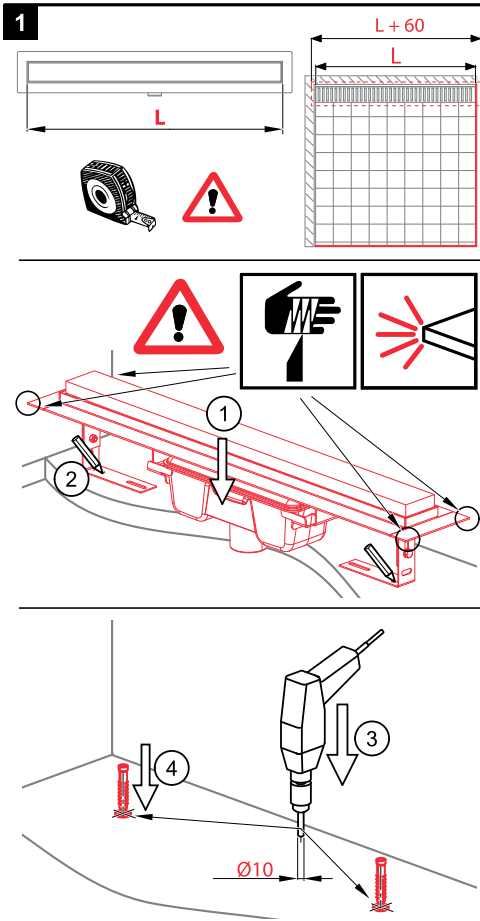
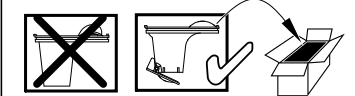
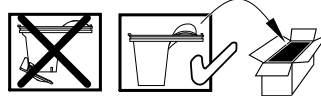


### Low

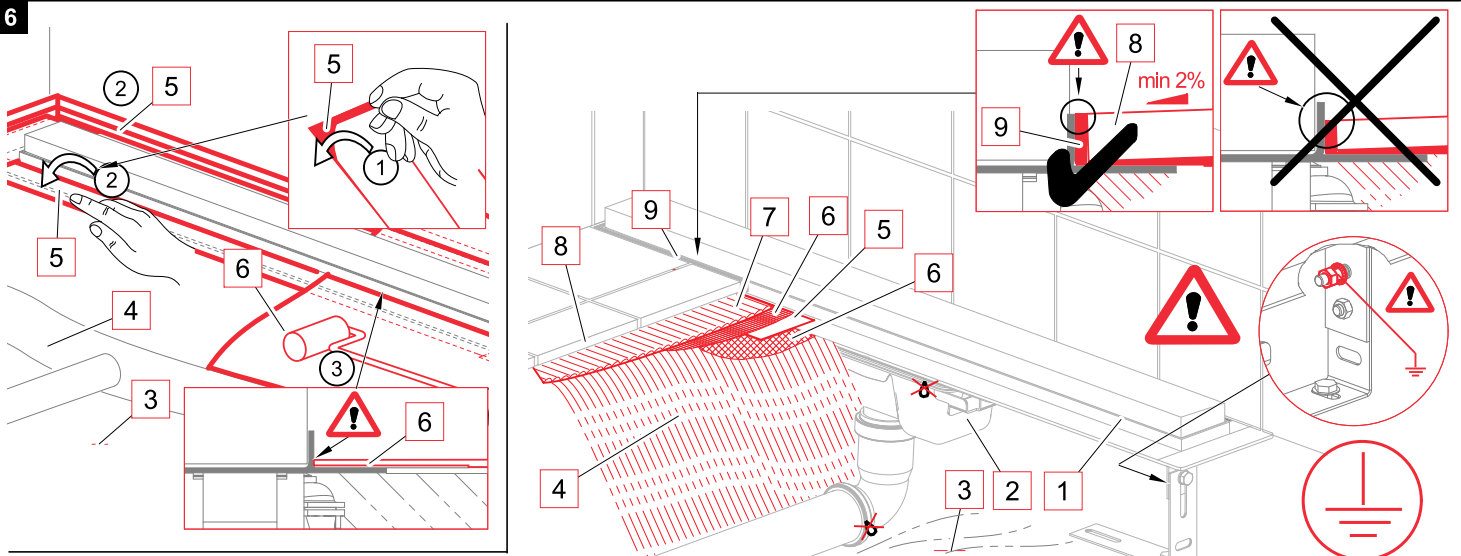
### Low

Standard (APZ1001, 1006)

SMART (APZ1001, 1006)



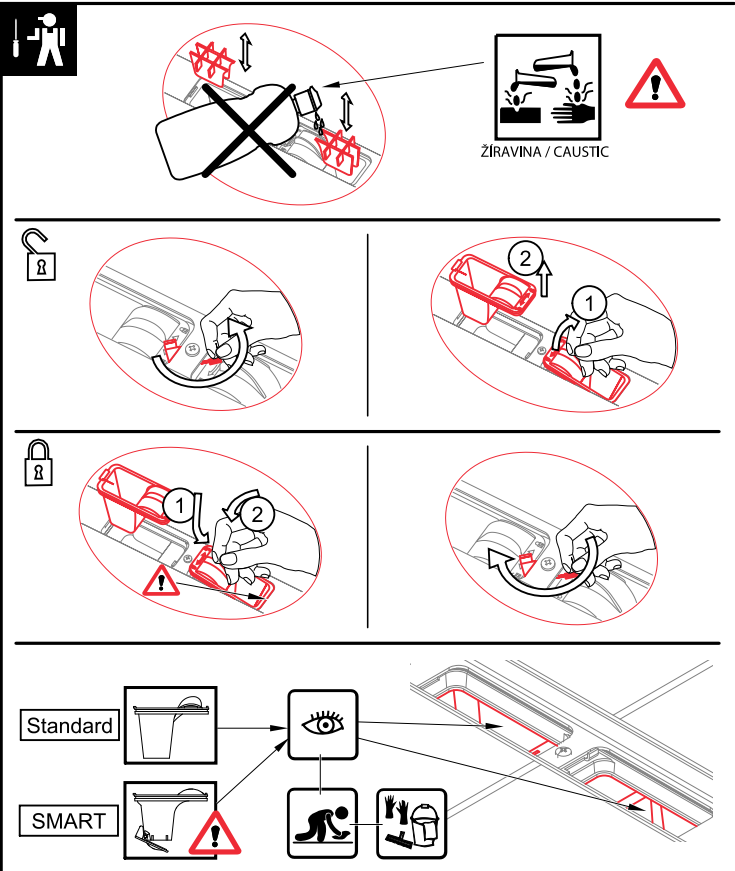
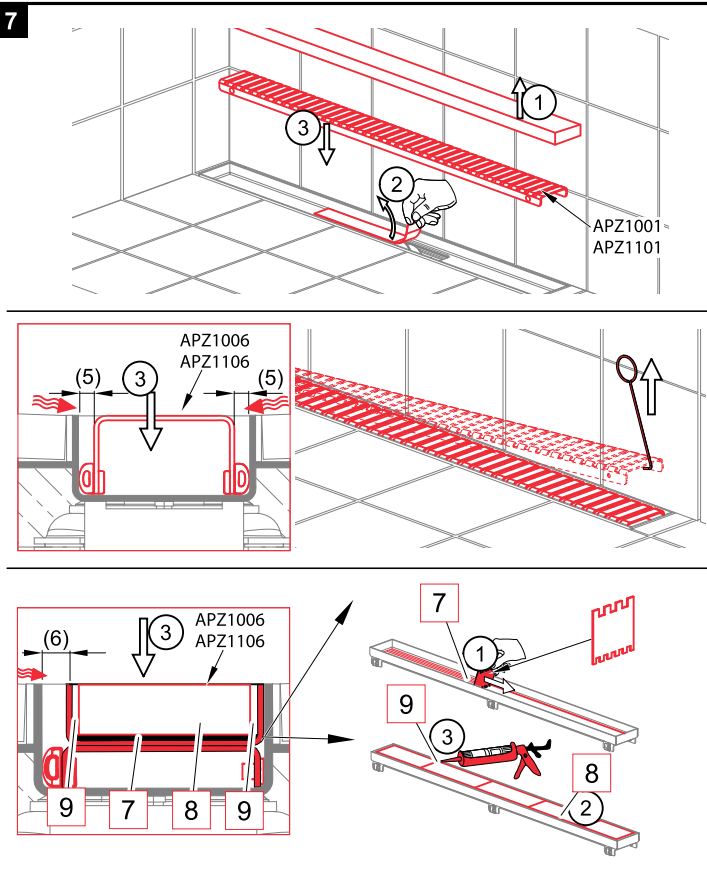
6



<b>  CZ</b> 1 - Podlahový žlab 2 - Sifon 3 - Podkladní beton 4 - Vrchní beton 5 - Hydroizolační páska 6 - Hydroizolační hmota 7 - Lepidlo 8 - Dlažba 9 - Flexibilní výplň	<b>  SK</b> 1 - Podlahový žlab 2 - Sifón 3 - Podkladový betón 4 - Vrchný betón 5 - Hydroizolačná páska 6 - Hydroizolačná hmota 7 - Lepidlo 8 - Dlažba 9 - Flexibilná náplň	<b>  RU</b> 1 - Водоотводящий желоб 2 - Сифон 3 - Бетон для основания 4 - Верхний слой бетона 5 - Гидроизоляционная лента 6 - Гидроизоляционный материал 7 - Клей 8 - Мостовая 9 - Мягкое заполнение	<b>  EN</b> 1 - Shower drain 2 - Trap 3 - Flooring concrete 4 - Top concrete 5 - Hydroisolation wrapper /-band/ 6 - Hydroisolation substance 7 - Glue 8 - Pflaster 9 - Flexible filler	<b>  DE</b> 1 - Duschrinne 2 - Geruchsverschluss 3 - Unterbeton 4 - Oberbeton 5 - Hydroisoliationsband 6 - Hydroisoliationsmasse 7 - Klebstoff 8 - Pflaster 9 - Flexible Füllung	<b>  HU</b> 1 - Zuhanyfolyóka 2 - Szifon 3 - Alap betón réteg 4 - Felső betón réteg 5 - Vízálló szalag 6 - Vízálló anyag 7 - Ragasztó 8 - Pávkő 9 - Rugalmas betét	<b>  RO</b> 1 - Canal de scurgere 2 - Sifon 3 - Betonare inferioara 4 - Betonare de suprafata 5 - Legatura de hidroizolare 6 - Substanta pentru hidroizolare 7 - Adeziv 8 - Pavaj 9 - Umplutura	<b>  PL</b> 1 - Odpływ podłogowy 2 - Syfon 3 - Wylewka betonowa dolna 4 - Wylewka betonowa górna 5 - Hydroizolacyjna tasma 6 - Masa hydroizolacyjna 7 - Klej 8 - Płytki 9 - Elastyczna fuga	<b>  BG</b> 1 - Душ-лей 2 - Сифон 3 - Подложен бетон 4 - Замзка (Горен бетон) 5 - Хидроизолационна лента 6 - Хидроизолацион материал 7 - Лепило 8 - Плочки 9 - Флексни запълване
--	---	---	---	---	---	--	--	---

<b>  IT</b> 1 - Canaletta per doccia 2 - Sifone 3 - Calcestruzzo 4 - Lastra di cemento 5 - Plastra di collaggio 6 - Adesivo MS Polymer 7 - Colla per piastrelle and no père 8 - Piastrelle 9 - Giunto silicone	<b>  SLO</b> 1 - Talni sifonski kanal 2 - Sifon 3 - Talni beton 4 - Vrhnji beton (estrih) 5 - Delitlačski trak 6 - Hidroizolacijska snov 7 - Lepilo 8 - Končni tlak 9 - Gibljiv ljak	<b>  FR</b> 1 - Caniveau de douche 2 - Siphon 3 - Béton 4 - Chape 5 - Plaque de collage pour étanchéité 6 - Colle polymère MS 7 - Colle à carrelage 8 - Carrelages 9 - Joint de silicone	<b>  BY</b> 1 - Водоотводящий желоб 2 - Сифон 3 - Бетон для основания 4 - Верхний слой бетона 5 - Гидроизоляционная лента 6 - Гидроизоляционный материал 7 - Клей 8 - Мостовая 9 - Мягкое заполнение	<b>  ET</b> 1 - Renn 2 - Sifoon 3 - Alusbetoon 4 - Kattebetoon 5 - Hidroisoliatsiooniteip 6 - Hidroisoliatsioonmass 7 - Plaadiliim 8 - Plaadid 9 - Elastne täidits	<b>  LT</b> 1 - Vandens nutekėjimo latakas 2 - Sifonas 3 - Betono pagrindas 4 - Viršutinis betono sluoksnis 5 - Hidroizoliacinė juosta 6 - Hidroizoliacinė medžiaga 7 - Klajai 8 - Grindinys 9 - Lankstus užpildas	<b>  SRB</b> 1 - Tuš kanalica 2 - Sifon 3 - Betonona ploča 4 - Košuljica 5 - Hidroizolaciona traka 6 - Hidroizolacija 7 - Lepak za pločice 8 - Pločica 9 - Fugna (fug masa)	<b>  GR</b> 1 - Καναάλι Δαπέδου Μπάνιου 2 - Σιφώνι 3 - Δάπεδο 4 - Γκρο-μπετόν 5 - Στεγανοποιητική Ταινία 6 - Στεγανοποιητική ουσία (φύλλο / ρητίνη) 7 - Κόλλα πλακιδίων 8 - Επένδυση, πλακίδια 9 - Ελαστομερές αρμόστοκος
---	---	---	---	---	---	--	--

7



Alca plast, s. r. o.  
 Bratislavská 2846, 690 02 Břeclav , Česká republika  
 Tel.: +420 519 821 117 – prodej ČR  
 Tel.: +420 519 821 041 – export , Fax: +420 519 821 083  
 e-mail: alcaplast@alcaplast.cz , www.alcaplast.cz