

 **Huch EnTEC<sup>®</sup>**



# Бойлеры косвенного нагрева **ТВА** с одним теплообменником

Инструкция по монтажу и эксплуатации

# СОДЕРЖАНИЕ

## СОДЕРЖАНИЕ

### ПРЕДИСЛОВИЕ

1. ХАРАКТЕРИСТИКИ

2. МОНТАЖ

3. КАЧЕСТВО ВОДЫ

4. ОБСЛУЖИВАНИЕ

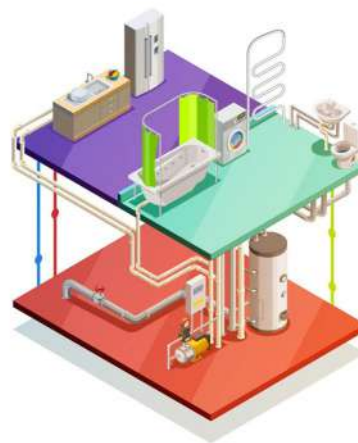
5. ЗАЩИТА ОТ КОРРОЗИИ

6. ЗАМЕНА АНОДА

7. НЕИСПРАВНОСТИ

8. СХЕМА ПОДКЛЮЧЕНИЯ

9. УСЛОВИЯ ГАРАНТИИ



# ПРЕДИСЛОВИЕ

Данное руководство предназначено для установки и обслуживания водонагревателей серии ТВА с одним теплообменником.

Установка и техническое обслуживание вашего устройства должны выполняться квалифицированными лицами в соответствии с данным руководством.

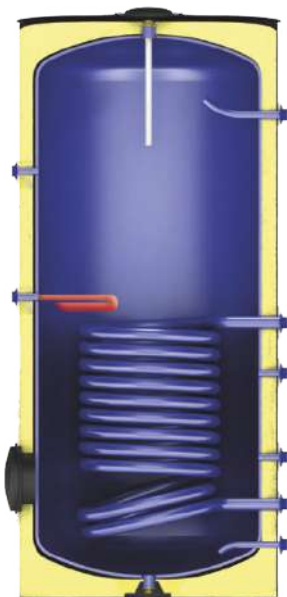
Чтобы обеспечить безопасное и эффективное использование устройства, мы рекомендуем следовать инструкциям, приведённым в данном руководстве.



**Установка и техническое обслуживание вашего устройства должны выполняться в соответствии с данным руководством. В противном случае гарантии на товар не будет.**

## 1. ТЕХНИЧЕСКИЕ ХАРАКТЕРИСТИКИ

### Эмалированные бойлеры косвенного нагрева серии ТВА с одним теплообменником



	Ед.	150	200	300
<b>ВНУТРЕННИЙ ОБЪЕМ</b>	л	138,4	178,2	271,3
<b>ВНУТРЕННИЙ ДИАМЕТР</b>	мм	450	500	600
<b>ВНЕШНИЙ ДИАМЕТР</b>	мм	550	600	700
<b>ВЫСОТА</b>	мм	1240	1240	1270
<b>ВХОД ХОЛОДНОЙ ВОДЫ</b>	дюйм	3/4	3/4	1
<b>ВЫХОД ГОРЯЧЕЙ ВОДЫ</b>	дюйм	3/4	3/4	1
<b>РЕЦИРКУЛЯЦИЯ</b>	дюйм	3/4	3/4	1
<b>ВХОД ТЕПЛООБМЕННИКА</b>	дюйм	1	1	1 1/4
<b>ВЫХОД ТЕПЛООБМЕННИКА</b>	дюйм	1	1	1 1/4
<b>ПЛОЩАДЬ ТЕПЛООБМЕННИКА</b>	м <sup>2</sup>	0,93	1,03	1,58
<b>МОЩНОСТЬ ТЕПЛООБМЕННИКА</b>	кВт	19,2	24,1	38,4
<b>ПРОИЗВОД-ТЬ ПО ГВС (10/45/80°С)*</b>	л/ч	473	769	1117
<b>ПОДКЛЮЧЕНИЕ АНОДА</b>	дюйм	1 1/4	1 1/4	1 1/4
<b>ПОДКЛЮЧЕНИЕ ТЭНА</b>	дюйм	1 1/4	1 1/4	1 1/4
<b>ФЛАНЕЦ РЕВИЗИИ</b>	дюйм	4	4	4
<b>ОБЩИЙ ВЕС</b>	кг	69,7	76,8	114,8
<b>ТОЛЩИНА ИЗОЛЯЦИИ</b>	мм	50	50	50
<b>ПЛОТНОСТЬ ИЗОЛЯЦИИ</b>	кг/м <sup>3</sup>	44	44	44

\* При температурном графике котлового контура 80-60°С.

Производитель сохраняет за собой право вносить без предупреждения конструктивные изменения, не нарушающие безопасность данного оборудования.

## 2. МОНТАЖ

Место установки водонагревателя должно быть в закрытом помещении, защищенном от замерзания.

В месте установки должна быть устроена дренажная система, которая предотвратит затопление.

Изготовитель не несёт ответственность за ущерб, который может быть причинён в результате утечки воды.

Для эффективной работы водонагревателя и сохранения гарантии необходимо производить подключение как описано в данной инструкции.

При присоединении медных труб к входам или выходам, использовать диэлектрическую связь для предотвращения коррозии.

Обязательно периодически проверять работоспособность предохранительного клапана. Обязательно заземлить водонагреватель!

В случае водопроводного давления свыше 0,5 МПа - обязательно устанавливать редуктор давления.

Запрещена установка запорных элементов между предохранительным клапаном и водонагревателем.

Запрещена циркуляция теплоносителя через теплообменник водонагревателя, который не заполнен водой.

## 3. КАЧЕСТВО ВОДЫ

Для безопасного использования устройства в течение гарантийного срока и после его окончания, параметры вашего водоснабжения должны соответствовать предельным значениям, указанным в таблицах.

В противном случае, Ваш товар останется вне гарантии.

### Параметры используемой воды

Параметры	Предельные значения	Единица измерения	
Кадмий	Cd	5	мкг/л
Хром	Cr	50	мкг/л
Свинец	Pb	10	мкг/л
Цианид	CN	50	мкг/л
Медь	Cu	2	мкг/л
Ртуть	Hg	1	мкг/л
Никель	Ni	20	мкг/л
Алюминий	Al	200	мкг/л
Проводимость		120 - 200	мкс/см-1 при 20°C
pH		≤9,5-6,5 ≤	Единицы pH

Параметры	Предельные значения	Единица измерения	
Натрий	Na	200	мг/л
Аммоний	NH4	0,5	
Марганец	Mn	50	
Хлорид	Cl	250	
Фторид	F	1,5	
Железо	Fe	200	
Сульфат	SO4	250	
Нитрит	NO2	0,5	
Нитрат	NO3	50	
Т. Катион / Т Анион	K/A	≥1	%мвал

#### **4. ПЕРИОДИЧЕСКОЕ ОБСЛУЖИВАНИЕ И ОЧИСТКА**

Для долговременной работы водонагревателя, необходимо периодически проводить техническое обслуживание (не реже одного раза в год).

При появлении известкового налета, осадка и т.д., необходимо производить чистку водонагревателя.

Прокладки на изделии одноразовые, за исключением анодных прокладок. **НЕ ИСПОЛЬЗУЙТЕ ПРОКЛАДКУ ПОВТОРНО.**

Регулярно очищайте сетчатый фильтр, который должен быть установлен на подаче холодной воды.

Магниевый анодный стержень устройства следует проверять не реже одного раза в год.

Последующие контрольные мероприятия должны определяться в зависимости от состояния анодного стержня.

Анодный стержень необходимо заменить при его износе более 50%. Гарантия на водонагреватель не распространяется в случае уменьшения объема магниевого стержня более чем на 70% от своего первоначального размера.

При очистке внутренней части устройства, ни в коем случае не повреждайте эмаль, которая является внутренним покрытием корпуса.

После очистки устройства необходимо проверить герметичность фланца ревизии и узлов присоединения.

Когда устройство должно быть долгое время отключено, его следует опорожнить и принять меры для предотвращения замерзания.

При очистке изделия **АБСОЛЮТНО НЕ РЕКОМЕНДУЕТСЯ ХИМИЧЕСКАЯ ОЧИСТКА.**

**УБЕДИТЕСЬ**, что такое оборудование, как клапан, обратный клапан, сетчатый фильтр, предохранительный клапан, расширительный бак, термометр, редуктор давления в месте установки устройства находятся в рабочем состоянии.

#### **5. ЗАЩИТА ОТ КОРРОЗИИ**

Водонагреватель состоит из металлического корпуса, внутри которого размещаются различные металлические изделия (электронагреватель, термостаты, входной и выходной патрубки). Когда эти различные изделия из металла и другие металлические частицы, уже циркулирующие в воде, соединяются с молекулами кислорода, может образоваться очень благоприятная среда для возникновения коррозии.

Для защиты от коррозии в водонагревателе установлен магниевый анод, и внутренняя поверхность водонагревателя покрыта толстым слоем эмали.

Диаметр и длина магниевого анода могут различаться в зависимости от модели продукта. Производитель имеет право выбирать и изменять тип магниевого анода, который будет использоваться в продукции, без уведомления потребителя.

Анодные стержни помещают в водонагреватели для устранения (нейтрализации) коррозии. Пока стержень магниевого анода активен в резервуаре, открытые металлические поверхности не будут повреждены. Срок службы анода зависит от температуры воды, количества используемой воды, толщины эмали. Важнейшим фактором, определяющим срок службы анода, являются химические свойства воды.

## 6. ЗАМЕНА МАГНИЕВОГО АНОДА

1. ЗАКРЫТЬ клапан подачи холодной воды.
2. Снизить давление в водонагревателе, открыв предохранительный клапан или кран горячей воды. НИКОГДА НЕ РАЗБИРАЙТЕ ИЗДЕЛИЕ, ПОКА ОНО НАХОДИТСЯ ПОД ДАВЛЕНИЕМ.
3. Поднимите пластиковую крышку в верхней части изделия и извлеките анод.
4. Определите контрольный период в соответствии с состоянием магниевого анода. Срок службы анода может варьироваться в зависимости от структуры воды и гальванической коррозии, которая возникает или может возникнуть в изделии. При подходящих условиях воды срок службы вашего анода составляет до 3 лет, но этот период может быть сокращен до 6 месяцев в зависимости от качества воды. Контрольный период определяют не реже 2 раз в год. Замените магниевый анод в соответствии с приведенным ниже описанием срока службы.
5. Подберите магниевый анод подходящего размера и установите его во внутрь водонагревателя.
6. Затяните собранный магниевый анод, чтобы обеспечить герметичность водонагревателя.
7. Откройте кран холодной воды. Вы можете продолжать использовать свой продукт.

<b>Внешний вид</b>	<b>Состояние</b>
	<b>0% ИСПОЛЬЗОВАННЫЙ</b>
	<b>25% ИСПОЛЬЗОВАННЫЙ</b>
	<b>75% ИСПОЛЬЗОВАННЫЙ</b>
	<b>100% ИСПОЛЬЗОВАННЫЙ</b>

Магниевый анод является расходным материалом, гарантия на него не распространяется.

## 7. ОБНАРУЖЕНИЕ НЕИСПРАВНОСТИ

В соответствии со стандартами качества для наших продуктов, для которых гарантийный срок ещё не истёк, применяется следующая процедура:

при обнаружении неисправности в вашем устройстве, пожалуйста, свяжитесь с продавцом и / или отправьте на электронный адрес [info@huchentec.ru](mailto:info@huchentec.ru) с пометкой «рекламация» следующие документы:

1. Претензию, в которой должно быть отражено: ФИО и контактный телефон покупателя; наименование товара; дата покупки; дата монтажа; описание неисправности.

2. Копию чека покупки.

3. Копию заполненного гарантийного талона.

4. Фотографии, на которых отчетливо видно:

- возможный дефект (вмятины, подтеки, и пр.) или видео на котором показан факт неисправности
- этикетка с наименованием и серийным номером товара
- обвязка товара в системе (подключение электрической части, подводка воды и водоотведение)

\*Возможен запрос дополнительных материалов для принятия решений.

Продукт МОЖЕТ БЫТЬ запрошен НА ЗАВОД ИЗГОТОВИТЕЛЬ для обнаружения производственной / пользовательской неисправности.

В случае принятия решения об отправке нового товара, не дожидаясь результатов разрушающего / неразрушающего контроля, для случаев, когда источник неисправности не может быть обнаружен на месте или для подобных ситуаций, бракованный товар должен быть отправлен изготовителю в течение 15 рабочих дней. В противном случае цена товара будет добавлена к счёту, выставленному покупателю.

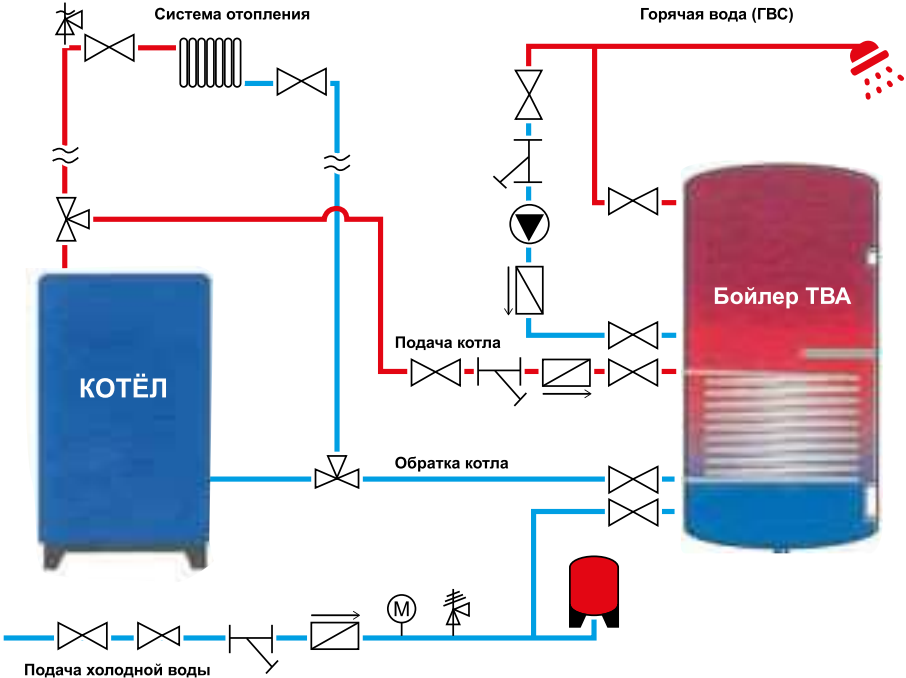
Производитель может ожидать результатов разрушающего / неразрушающего контроля в течение времени, разрешенного соответствующими Правилами РФ.


Неисправный продукт в системе демонтируется и отправляется производителю. Новый продукт отгружается покупателю производителем или официальным дилером.



# Водонагреватель ТВА с одним теплообменником

СХЕМА ПОДКЛЮЧЕНИЯ



 **Предохранительный клапан использовать обязательно!**

	Предохранительный клапан		Шаровой кран		Циркуляционный насос		Фильтр
	Автоматический воздухоотводчик		Манометр		Расширительный бак		Обратный клапан
							Редуктор давления

## УСЛОВИЯ ГАРАНТИИ

- Гарантийный талон должен быть заполнен и проштампован при продаже оборудования авторизованным дилером, у которого вы приобрели водонагреватель. Гарантия начинается с момента продажи оборудования официальным дилером в монтажную организацию или конечному клиенту.
- Всё оборудование требует профессионального монтажа и установки квалифицированными специалистами авторизованного дилера.
- Компании-производители и продавцы не несут ответственности за установку, монтаж и ремонт оборудования, выполненные лицами, не являющимися сотрудниками авторизованного дилера.
- Гарантия не распространяется на расходные материалы и электрическое оборудование (аноды, ТЭНы и пр.).
- Гарантийный срок на оборудование составляет 2 года. Расширенная гарантия - до 8 лет, согласно положения о Расширенной Гарантии ООО «Хух ЭнТЕК РУС». Условия гарантии размещены на сайте [www.huchentec.ru](http://www.huchentec.ru) в разделе "Гарантия"
- Гарантийные обязательства распространяются только на изделия, которые были установлены техническими специалистами в соответствии с правилами данного руководства, и проходили техническое обслуживание не реже одного раза в год.

## **Гарантия не распространяется на следующие случаи и любые сбои, которые могут возникнуть по следующим пунктам:**

- Повреждение или потеря этикетки и гарантийного сертификата,
- Повреждения и сбои, возникшие в результате использования, противоречащего положениям руководства пользователя или не по назначению,
- Повреждения и отказы из-за неправильного выбора типа оборудования.
- Несоблюдение правил установки устройства с оборудованием в соответствии с изображением сборки в руководстве пользователя,
- Если оборудование, указанное в инструкции по эксплуатации устройства, неисправно.
- Использование воды, не соответствующей требованиям к питьевой и технической воде, указанным в руководстве пользователя,
- Слишком низкое или слишком высокое напряжение в электросети; использование водонагревателя без заземления; Поломки и отказы, возникающие из-за неисправной электросети.
- В электрических устройствах, за исключением оборудования, охватываемого TS EN 60204-1 (электрическая панель), прочее электрическое оборудование (сопротивление, термостат),
- Повреждения и сбои, возникшие в результате сервисного обслуживания и ремонта, кроме тех, которые одобрены компанией.
- В случае чрезмерного давления в сети, превышающего установленные показатели оборудования. Если не были установлены или были неисправны элементы системы: шаровые краны, обратные клапаны, сетчатые фильтры предохранительные клапаны, редукторы давления.
- Повреждения и отказы, вызванные транспортировкой, разгрузкой, погрузкой, хранением, внешними физическими (авария, изгиб, поломка) и химическими факторами.
- Повреждения и отказы, вызванные факторами окружающей среды (землетрясение, пожар, наводнение, наводнение, сильный ветер, удар молнии, извержение, чрезмерная известняковая / илистая / грязная установка, влажность, сырость, пыль, замерзание устройства, работа без воды).

## ВОПРОСЫ, КОТОРЫЕ СЛЕДУЕТ ЗНАТЬ ПРИ УСТАНОВКЕ

- ✓ Позвольте техническим службам подключить изделие.
- ✓ Изделие необходимо установить на подходящей поверхности, способной выдержать его вес. На случай слива или протечек воды должен быть подходящий пол, и предусмотрен дренаж.
- ✓ Во время размещения изделия установите его таким образом, чтобы можно было обеспечить его обслуживание и ремонт.
- ✓ Ваше изделие следует поместить в закрытое и незамерзающее место для использования при температуре окружающей среды от + 5°C до + 50°C.
- ✓ Если изделие выходит из строя из-за неправильного электропитания или неправильного выбора мощности, на продукт не распространяется гарантия.
- ✓ Если изделие не оборудовано автоматическим предохранительным клапаном на 8 бар в соответствии со стандартом TS EN 1487: 2016, если данный клапан неисправен или неправильно подключен, изделие не попадает под действие гарантии.
- ✓ Примите меры против возгорания и наводнения в районе установки изделия.
- ✓ Не допускать резкого повышения давления в водопроводной воде, установив редуктор давления на 6 бар на входе холодной воды.
- ✓ Если потребитель не выполняет / не выполняет требуемое / рекомендованное обслуживание и периодический контроль и / или не выполняет их вовремя, на неисправности, которые могут возникнуть в изделии, гарантия не распространяется.
- ✓ Наша компания не несет ответственности за любые повреждения, которые могут возникнуть в изделии, если периодическое обслуживание устройства не проводится сервисными компаниями. (Не менее одно раза в календарный год).
- ✓ Для обеспечения катодной защиты анодный стержень необходимо периодически заменять.
- ✓ Рекомендуется заменять уплотнения при каждом обслуживании.

# Huch EnTEC®



## ООО «Хух ЭНТЕК РУС»

ул. Мелитопольская 2-я, д. 4А, стр. 40

Москва, 117623

Тел.: +7 495 249 04 59

[www.huchentec.ru](http://www.huchentec.ru)

email: [info@huchentec.ru](mailto:info@huchentec.ru)



ЕАС

v1.0 2022

## ООО «ТеплоТехИнжиниринг»

аг. Щомыслица, ул. Жуковского, д. 20В

Минский р-н, Республика Беларусь, 223049

Тел.: +375(17) 503 54 70

[www.huchentec.by](http://www.huchentec.by)