

НАСТЕННЫЕ ГАЗОВЫЕ КОТЛЫ

Одноконтурные котлы только для отопления мощностью от 9,3 до 24 кВт

- MS 24: открытая камера сгорания
- MS 24 FF: закрытая камера сгорания

Двухконтурные котлы для отопления и ГВС мощностью от 9,3 до 24 кВт:

- MS 24 MI: открытая камера сгорания
- MS 24 MI FF: закрытая камера сгорания
- MS 24 BIC: открытая камера сгорания
- MS 24 BIC FF: закрытая камера сгорания



MS 24 FF, MS 24 MI FF



MS 24, MS 24 MI



MS 24 BIC, MS 24 BIC FF



MS 24:
Только отопление



MS 24 MI (пластинчатый теплообменник)
MS 24 BIC (встроенный буферный накопитель)
Отопление и ГВС



Низкотемпературный



Природный газ
Пропан

Котлы оборудованы всеми необходимыми компонентами и имеют простую, но функциональную панель управления, которая управляет одним прямым контуром отопления и контуром ГВС. В качестве дополнительного оборудования для этой панели можно установить термостат комнатной температуры и/или датчик наружной температуры, которые обеспечивают 2 уровня комфорта.

Условия эксплуатации

- Максимальное рабочее давление: 3 бар
- Максимальная рабочая температура: 85°C
- Защитный термостат: 105°C
- Регулировочный термостат: 30 — 85°C
- Класс защиты: IPX5D

Тип

- MS 24, 24 MI, MS 24 BIC: B1 IBS
- MS 24 FF, 24 MI FF, MS 24 BIC FF:
C_{12x} — C_{32x} — C_{42x} — C₅₂ — C_{82x} — B₂₂

Категория газа

- II_{2E+3P}, Класс NOx — 3

ПРЕДСТАВЛЕНИЕ ГАММЫ ПРОДУКЦИИ

Котлы MS поставляются полностью в сборе и протестированы на заводе.

Котлы предназначены для работы на природном газе. Возможна работа на пропане после установки набора для переоборудования (дополнительное оборудование).

Предлагаются модели с открытой камерой сгорания для подсоединения к дымовой трубе и с закрытой камерой сгорания — для подсоединения к коаксиальному дымоходу (см. таблицу ниже).

Котлы MS 24 (FF) — это одноконтурные котлы (только для отопления) компактных размеров (730 x 400 x 299 мм). К ним можно подключить ёмкостный водонагреватель для производства ГВС, так как они изначально оборудованы переключающим клапаном отопление /ГВС.

В качестве дополнительного оборудования предлагаются 2 типа водонагревателей:

- BMR 80 ёмкостью 80 литров, который устанавливается рядом с котлом — справа или слева;
- Напольный водонагреватель SR 130 ёмкостью 130 литров, который устанавливается под котлом.

Котлы MS 24 MI (FF) — это двухконтурные котлы для отопления и ГВС. Для производства ГВС используется пластинчатый теплообменник с большой площадью теплообмена. Уровень комфорта по ГВС — ★★★ в соответствии с EN 13202. Для этих котлов в качестве дополнительного оборудования предлагается набор для подключения водонагревателя солнечной установки.

Котлы MS 24 BIC (FF) — это двухконтурные котлы для отопления и ГВС со встроенным буферным накопителем ёмкостью 40 л. Предлагаются модели с открытой и закрытой камерой сгорания. Компактные размеры котла: 950 x 600 x 466 мм.

Высокие рабочие показатели:

- Класс КПД:
 - ★★★ — для моделей с закрытой камерой сгорания;
 - ★★ — для моделей с открытой камерой сгорания
- Класс по выбросам NOx — 3 (для моделей с открытой камерой сгорания — в соответствии с EN 297 A3, для моделей с закрытой камерой сгорания — в соответствии с EN 483)

Комплект поставки

Комплект поставки котлов серии MS уточняйте при заказе. Дополнительную информацию по комплектации смотрите в Каталоге продукции.

Преимущества

- Первичный медный теплообменник покрыт слоем алюминий-кремниевой краски, которая увеличивает его жаростойкость;
- Газовый блок с 2 клапанами безопасности и внешним устройством модуляции мощности;
- Атмосферная горелка с рампой из нержавеющей стали;
- Электронный розжиг и ионизационный контроль пламени;
- Электронная панель управления с цифровым дисплеем позволяет управлять работой прямого контура отопления и контура ГВС (датчик ГВС — дополнительное оборудование);
- Можно расширить возможности управления контуром путём установки термостата комнатной температуры и/или датчика наружной температуры (дополнительное оборудование);
- Гидравлический блок из композитного материала (для MS 24 MI, MS 24 MI FF, MS 24 BIC и MS 24 BIC FF) или из латуни (для MS 24 и MS 24 FF) содержит: 2-скоростной насос с автоматическим воздухоотводчиком, автоматический байпас, переключающий клапан отопление/ГВС на обратной линии, реле давления воды, кран для слива, разъединитель, предохранительный клапан на 3 бар, манометр; для моделей с ГВС (MS 24 MI и MS 24 MI FF) пластинчатый теплообменник из нержавеющей стали и расходомер с турбинкой для определения расхода горячей воды, съёмные фильтры для контуров отопления и ГВС;
- Датчик тяги для моделей с открытой камерой сгорания, реле давления воздуха — для моделей с закрытой камерой сгорания (FF);
- Вытяжной вентилятор и реле давления воздуха для моделей с закрытой камерой сгорания (FF);
- Расширительный бак объёмом 6 л для контура отопления (7,5 л для MS 24 BIC (FF));
- Монтажная планка для настенного крепления (в комплекте поставки);
- Кабель питания для подключения к электрической сети.

МОДЕЛЬНЫЙ РЯД КОТЛОВ

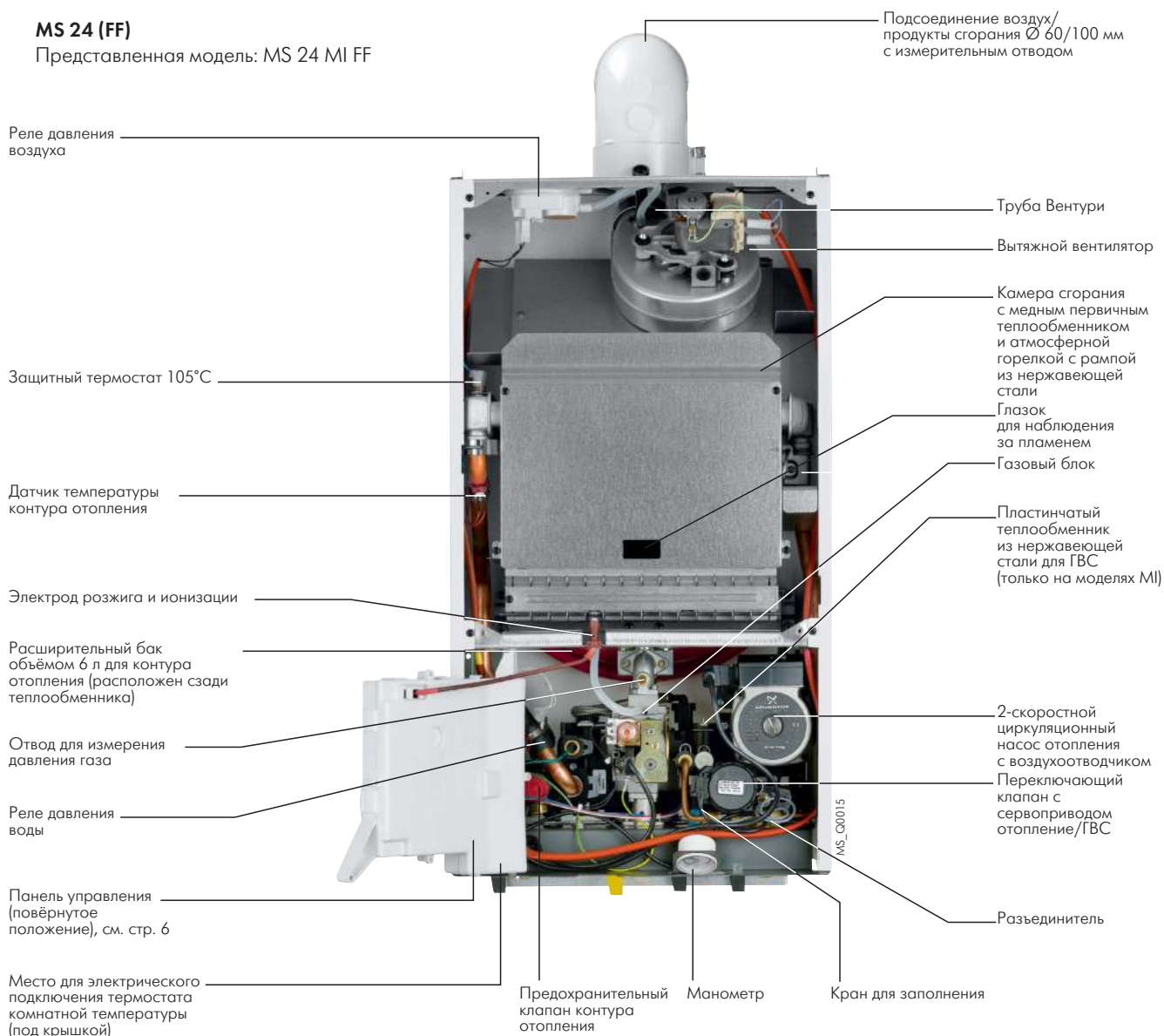
Котёл	Тип камеры сгорания	Модель	Диапазон полезной мощности, кВт
	Одноконтурный (только отопление)	- открытая - закрытая	MS 24 MS 24 FF 9,3-24 9,3-24
	Двухконтурный (отопление и ГВС)	- открытая - закрытая	MS 24 MI MS 24 MI FF MS 24 BIC MS 24 BIC FF 9,3-24 9,3-24 10,4-23,3 10,4-24

ТЕХНИЧЕСКИЕ ХАРАКТЕРИСТИКИ

ОПИСАНИЕ

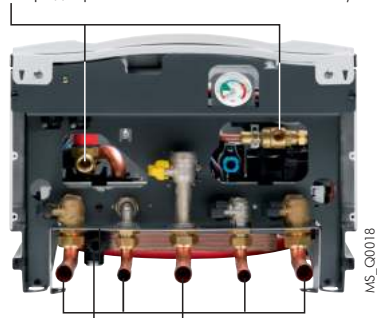
MS 24 (FF)

Представленная модель: MS 24 MI FF



Вид снизу MS 24 (FF), 24 MI (FF)

Место для подключения гибких трубопроводов для слива и сифона (разъединитель и предохранительный клапан отопления)

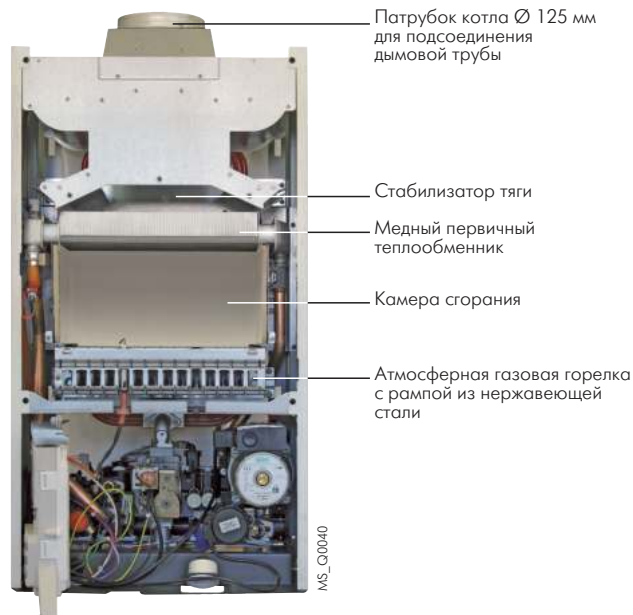


Соединительные трубопроводы заказываются как дополнительное оборудование (ед. поставки HX 11) для котлов MS 24 MI и MS 24 MI FF

Планка с кранами для воды и газа — заказывается как дополнительное оборудование:

- ед. поставки HX 8 для котлов MS 24 и MS 24 FF
- ед. поставки HX 9 для котлов MS 24 MI и MS 24 MI FF

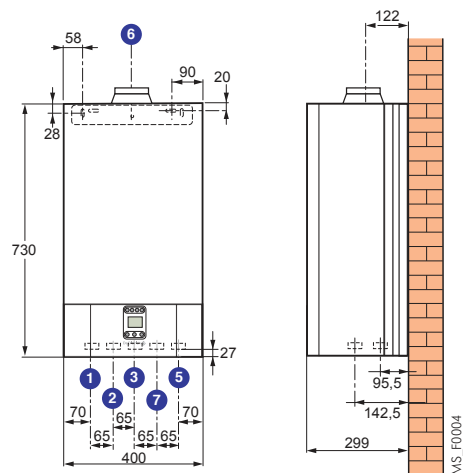
MS 24 (открытая камера сгорания)



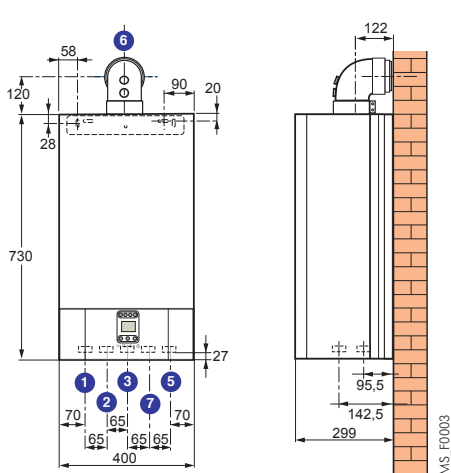
ТЕХНИЧЕСКИЕ ХАРАКТЕРИСТИКИ

ОСНОВНЫЕ РАЗМЕРЫ (мм и дюймы)

MS 24

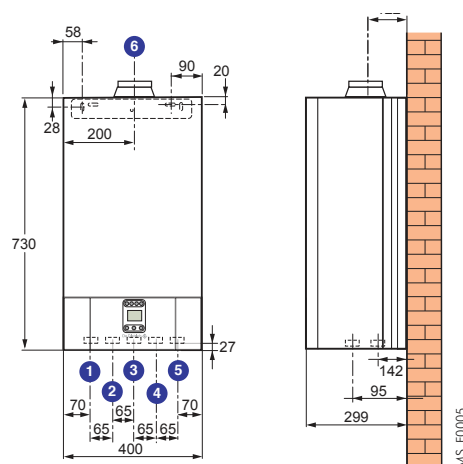


MS 24 FF

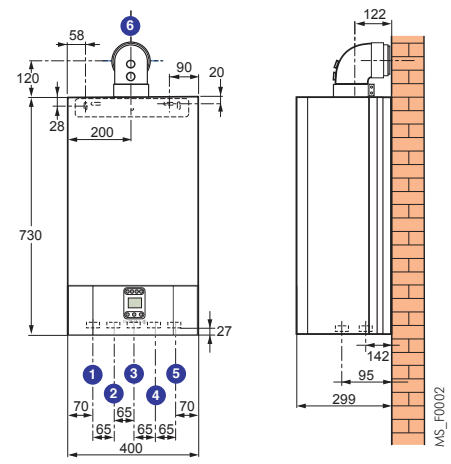


- ① Подающая труба системы отопления G 3/4
- ② Подающая труба первичного контура водонагревателя G 3/4 (если он есть)
- ③ Подвод газа G 3/4
- ⑤ Обратная труба системы отопления / обратная труба первичного контура водонагревателя G 3/4
- ⑥ MS 24: патрубок Ø 125 мм для подсоединения дымовой трубы MS 24 FF: коаксиальный патрубок Ø 60/100 мм для отвода продуктов сгорания и забора воздуха для горения (на рисунке показан вместе с коленом горизонтального коаксиального дымохода — ед. поставки DY 908, дополнительное оборудование)
- ⑦ Вход холодной воды (заполнение котла) G 1/2

MS 24 MI

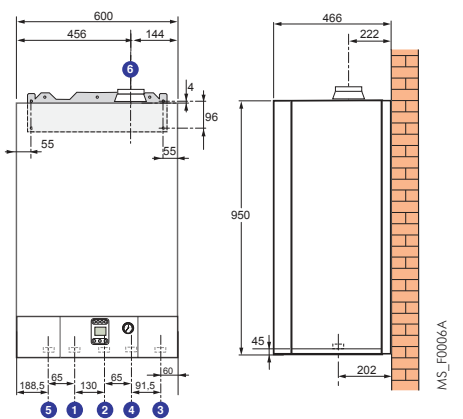


MS 24 MI FF

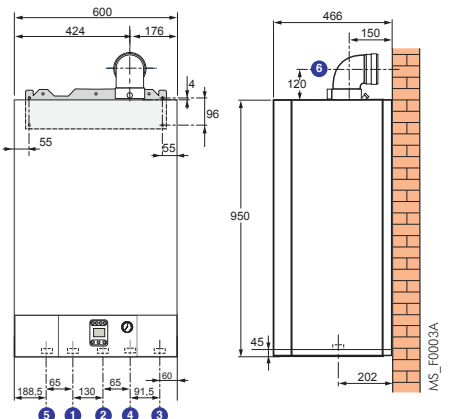


- ① Подающая труба системы отопления G 3/4
- ② Выход горячей воды для ГВС G 1/2
- ③ Подвод газа G 3/4
- ④ Вход холодной воды для ГВС G 1/2
- ⑤ Обратная труба системы отопления G 3/4
- ⑥ MS 24 MI: патрубок Ø 125 мм для подсоединения дымовой трубы MS 24 MI FF: коаксиальный патрубок Ø 60/100 мм для отвода продуктов сгорания и забора воздуха для горения (на рисунке показан вместе с коленом горизонтального коаксиального дымохода — ед. поставки DY 908, дополнительное оборудование)
- G: Цилиндрическая наружная резьба, герметичная при использовании плоской прокладки

MS 24 BIC



MS 24 BIC FF



- ① Выход горячей воды для ГВС G 1/2
- ② Вход холодной воды для ГВС G 1/2
- ③ Подвод газа G 3/4
- ④ Обратная труба системы отопления G 3/4
- ⑤ Подающая труба системы отопления G 3/4
- ⑥ MS 24 BIC: патрубок Ø 125 мм для подсоединения дымовой трубы MS 24 BIC FF: коаксиальный патрубок Ø 60/100 мм для отвода продуктов сгорания и забора воздуха для горения (на рисунке показан вместе с коленом горизонтального коаксиального дымохода — ед. поставки DY 908, дополнительное оборудование)
- G: Цилиндрическая наружная резьба, герметичная при использовании плоской прокладки

ТЕХНИЧЕСКИЕ ХАРАКТЕРИСТИКИ

ТЕХНИЧЕСКИЕ ХАРАКТЕРИСТИКИ И ПОКАЗАТЕЛИ В СООТВЕТСТВИИ С RT 2005

Тип котла: низкотемпературный

Горелка: MS 24, MS 24 MI, MS 24 BIC: атмосферная, без вентилятора

MS 24 FF, MS 24 MI FF, MS 24 BIC FF: атмосферная, с вентилятором

Используемое топливо: Природный газ или пропан

Отвод продуктов сгорания: MS 24, MS 24 MI, MS 24 BIC: дымовая труба

MS 24 FF, MS 24 MI FF, MS 24 BIC FF: коаксиальный дымоход

Мин. температура подающей линии: 30°C

Мин. температура обратной линии: 20°C

Класс NOx: 3

Модель		MS 24	MS 24 FF	MS 24 MI	MS 24 MI FF	MS 24 BIC	MS 24 BIC FF	
Назначение		Только для отопления		Отопление и ГВС				
Номинальная полезная мощность P _n (режим отопления и ГВС)		кВт	24	24	24	24	23,3	24
КПД для низшей теплоты сгорания при нагрузке ... % P _n и средней температуре ...°C	100 % P _n — 70°C	%	91,2	92,9	91,2	92,9	91,0	92,9
	30 % P _n — 40°C	%	90,2	90,4	90,2	90,4	89,8	90,6
Номинальный расход воды для P _n и ΔT=20 K		м³/ч	1,03	1,03	1,03	1,03	1,00	1,03
Потери при останове для ΔT=30 K		Вт	183	59	183	59	199	99
из них потери через стенки		%	50	75	50	75	50	75
Минимальная полезная мощность (режим отопления и ГВС)		кВт	9,3	9,3	9,3	9,3	10,4	10,4
Потребляемая электрическая мощность (без насоса) для P _n		Вт	5	55	5	55	5	60
Электрическая мощность насоса для P _n /P _{мин.}		Вт	75/75	75/75	75/75	75/75	75/75	75/75
Располагаемая высота напора для контура отопления		мбар	175	175	175	175	230	220
Водовместимость		л	3	3	3,5	3,5	5	5
Расход газа для P _n	природный газ	м³/ч	2,78	2,73	2,78	2,73	2,73	2,73
	пропан	кг/ч	2,04	2,00	2,04	2,00	2,00	2,00
Требуемая тяга за котлом		мбар	0,5	-	0,5	-	0,5	-
Массовый расход продуктов сгорания для P _n		кг/с	0,014	0,020	0,014	0,020	0,021	0,017
Вес нетто (без воды)		кг	28	32	29	33	51	61

Горячее водоснабжение

Модель		MS 24 MI (FF)	MS 24 (FF) + BMR 80	MS 24 (FF) + SR 130	MS 24 BIC	MS 24 BIC FF
Объем водонагревателя	л	-	80	130	40	40
Мощность теплообмена	кВт	24	24	24	23,3	24
Расход за 10 минут с ΔT=30 K	л/10 мин	-	165	200	180	180
Постоянный расход с ΔT=35 K	л/ч	590	590	590	573	590
Удельный расход с ΔT=30 K (в соответствии с EN 13203)	л/мин	12,0	21	26	17,7	17,7
Потребляемая электрическая мощность в режиме ГВС	Вт	80	80	80	80	80
Потери через стенки водонагревателя для ΔT=45 K	Вт	-	62	73	69	69
Коэффициент охлаждения	Вт·ч/24ч·л·K	-	-	0,27	0,67	0,67

Характеристики по горячему водоснабжению приведены для следующих условий:
комнатная температура — 20°C; температура холодной воды — 10°C;
температура воды в первичном контуре теплообменника — 85°C.

ПАНЕЛЬ УПРАВЛЕНИЯ

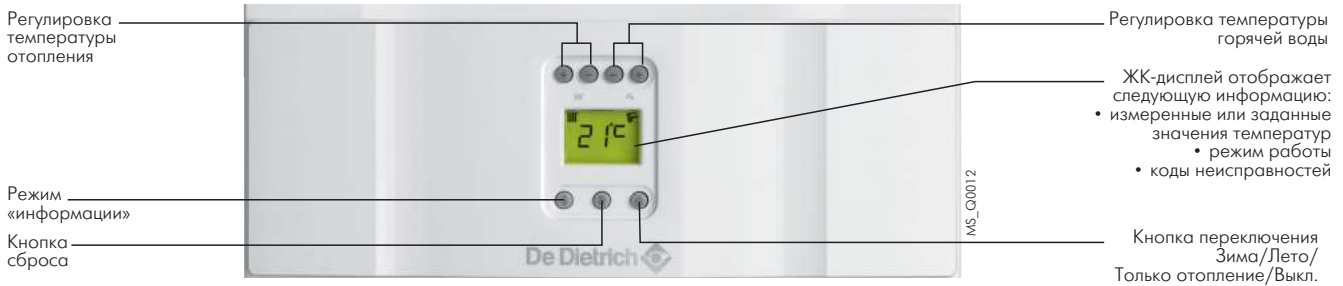
Панель управления котлов серии MS — это электронная панель управления с ЖК-дисплеем, которая находится на лицевой части котла.

Данная панель в комплекте заводской поставки способна управлять работой одного прямого контура отопления и одного контура ГВС. Она модулирует мощность котла в соответствии с потребностями пользователя, контролируя температуру при помощи 2 датчиков NTC. Панель управления содержит функцию защиты от замораживания для 2 конту-

ров, если температура в подающей линии опускается ниже 5 °С. В качестве дополнительного оборудования можно установить датчик наружной температуры (погодозависимое регулирование) и/или термостат комнатной температуры (см. перечень дополнительного оборудования).

Кроме того, панель управления содержит систему полной диагностики с индикацией на дисплее, систему разблокировки насоса отопления и переключающего клапана отопления/ГВС.

MS 24 (FF), MS 24 MI (FF)



MS 24 VIC (FF)



Дополнительное оборудование для панели управления



- Программируемый термостат комнатной температуры (проводной)
- Программируемый термостат комнатной температуры (беспроводной)
- Программируемый термостат комнатной температуры, 220 В
- Непрограммируемый термостат комнатной температуры

- ед. поставки AD 247
- ед. поставки AD 248
- ед. поставки AD 269
- ед. поставки AD 140

Программируемые термостаты комнатной температуры (ед. поставки AD 247/AD 248) обеспечивают недельное программирование и управление отоплением путём воздействия на горелку и согласно различным режимам работы:

- «Автоматический» — работа в соответствии с недельной программой;
- «Постоянный» — работа с постоянной заданной комнатной температурой;
- «Отпуск».

Беспроводная модель поставляется с блоком приёмопередатчика, который устанавливается на стене рядом с котлом.

Модель 220 В — это термостат с аналоговым недельным программированием. Он работает в «Автоматическом» режиме в соответствии с программой или в «Ручном» режиме с постоянной заданной температурой. Для него не нужны элементы питания, но он подключается к электрической сети.

Непрограммируемый термостат позволяет регулировать комнатную температуру в зависимости от заданного значения путём воздействия на горелку.

Датчик ГВС (ед. поставки AD 250)

При помощи датчика ГВС обеспечивается управление производством горячей санитарно-технической воды с приоритетом для ёмкостного водонагревателя.

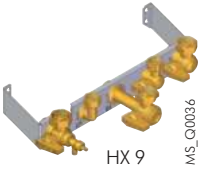
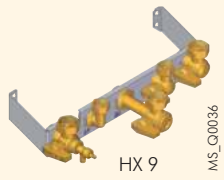
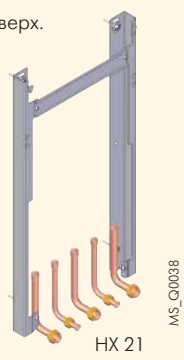
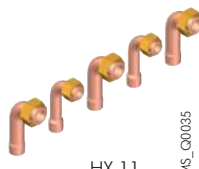
Датчик наружной температуры (ед. поставки НХ 31)

Можно использовать только датчик наружной температуры или датчик наружной температуры вместе с термостатом комнатной температуры.

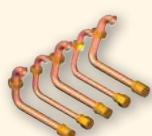
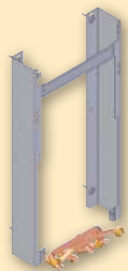
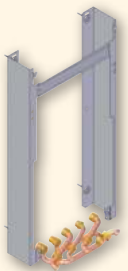
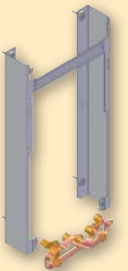
ПРИНАДЛЕЖНОСТИ ДЛЯ ГИДРАВЛИЧЕСКОГО ПОДКЛЮЧЕНИЯ

Ниже приведён список принадлежностей, которые **нужно обязательно** заказывать в следующих случаях:

НОВАЯ УСТАНОВКА

СТАНДАРТНАЯ	С ТРУБОПРОВОДАМИ, ПРОХОДЯЩИМИ ЗА КОТЛОМ
<p>Заказываемые ед. поставки:</p> <ul style="list-style-type: none"> для MS 24 (FF): планка для гидравлического подключения (ед. поставки HX 8 или HX 18) для MS 24 MI (FF): планка для гидравлического подключения (ед. поставки HX 9 или HX 19) для MS 24 BIC (FF): планка для гидравлического подключения (ед. поставки HX 10 или HX 20)  <p>Эти планки поставляются как дополнительное оборудование. Они имеют в своём составе краны для воды и газа, а также бумажное лекало для установки. С помощью этой планки можно выполнить все гидравлические подключения, заполнить установку водой, проверить герметичность установки, а котёл можно установить только в самый последний момент.</p> <p>Внимание: планки HX 8, HX 18 и HX 10, HX 20 содержат резьбовые соединительные трубопроводы</p>	<p>Заказываемые ед. поставки:</p> <ul style="list-style-type: none"> для MS 24 (FF): планка для гидравлического подключения (ед. поставки HX 8) + широкая рама (ед. поставки HX 21) для MS 24 MI (FF): планка для гидравлического подключения (ед. поставки HX 9) + широкая рама (ед. поставки HX 21) для MS 24 BIC (FF): планка для гидравлического подключения (ед. поставки HX 10) + широкая рама (ед. поставки HX 22)  <p>Широкая рама обеспечивает прохождение трубопроводов воды и газа за котлом снизу вверх.</p> <p>Внимание: широкие рамы HX 21 и HX 22 содержат резьбовые соединительные трубопроводы</p> 
<p>Набор трубопроводов для гидравлического подключения: ед. поставки HX 11 (только для MS 24 MI (FF))</p>  <p>Этот набор содержит медные соединительные трубопроводы для воды и газа. Трубопроводы (углом вверх) просто накручиваются на краны планки для гидравлического подключения.</p>	
<p>Дополнительное оборудование: крышка для трубопроводов: ед. поставки HX 25 (для MS 24 (FF) и MS 24 MI (FF)) позволяет эстетично закрыть трубопроводы под котлом</p>	

ЗАМЕНА СУЩЕСТВУЮЩЕГО КОТЛА ОТНОСИТСЯ ТОЛЬКО К КОТЛАМ MS 24 MI (FF)

Марка котла	Chaffoteaux Nectra, Elexia, Centora, Nexia, Primaxia, Nuxia, Calydra	Chaffoteaux Celtic	Saunier Duval SD 623, Thelia 623	ELM GVM 7.20, ELM GVMC23
Ед. поставки, которую нужно обязательно заказать				
Набор для замены содержит:	<p>HX 12 (без рамы)</p> 	<p>HX 13 (с рамой 100 мм)</p> 	<p>HX 15 (с рамой 100 мм)</p> 	<p>HX 14 (с рамой 100 мм)</p> 
Дополнительное оборудование	крышка для трубопроводов: ед. поставки HX 25			



Примечание

Для замены других моделей котлов предлагается универсальный набор для подключения с гибкими трубопроводами: ед. поставки HX 17.

ДРУГОЕ ДОПОЛНИТЕЛЬНОЕ ОБОРУДОВАНИЕ



Расширительный бак для ГВС (для MS 24 BIC (FF))

ед. поставки HX 26

Предназначен для компенсации температурного расширения воды во встроенном буферном накопителе. Объем 2 л.



Ёмкостный водонагреватель BMR 80
Набор для подключения BMR 80/MS 24
Ёмкостный водонагреватель SR 130
Набор для подключения SR 130/MS 24

ед. поставки EE 53
 ед. поставки HX 33
 ед. поставки EE 22
 ед. поставки HX 32

Ёмкостные водонагреватели горячей санитарно-технической воды BMR 80 и SR 130 — это высокопроизводительные водонагреватели. Баки водонагревателей изнутри покрыты стекловидной эмалью с высоким содержанием кварца. Для защиты бака от коррозии применяется магниевый анод. На стр. 5 приведены технические данные этих водонагревателей, подключенных к котлам MS 24. Предлагаемые наборы для подключения котёл/водонагреватель содержат гибкие соединительные трубопроводы для участка котёл-водонагреватель.

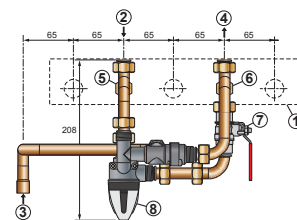


Набор с переключающим термостатическим клапаном для подключения к контуру солнечных коллекторов

ед. поставки HX 24
 (только для MS 24 MI (FF))

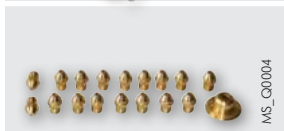
Этот набор содержит соединительные трубопроводы для подключения котла к водонагревателю солнечной установки, а также переключающий термостатический клапан и запорный кран холодной воды. Он позволяет подключить солнечную установку к настенному котлу с проточным теплообменником для ГВС и таким образом обеспечить регулирование контура солнечной установки в зависимости от потребностей пользователя (см. пример на стр. 12).

- ① Планка для гидравлического подключения котла
- ② Вход горячей воды (от котла)
- ③ Вход горячей воды (от водонагревателя солнечной установки), G 1/2
- ④ Вход холодной воды (от котла)
- ⑤ Выход горячей санитарно-технической воды, G 1/2
- ⑥ Вход горячей санитарно-технической воды, G 1/2
- ⑦ Запорный кран на входе холодной воды
- ⑧ Переключающий термостатический клапан



Набор для заполнения с манометром (ед. поставки HX 27)

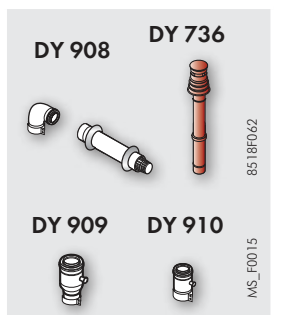
Подсоединяется на планку для гидравлического подключения котла между краном подающей линии отопления и входом холодной воды.



Набор для переоборудования на пропан

Для MS 24 (FF) и MS 24 MI (FF) (ед. поставки HX 28)
 Для MS 24 BIC (FF) (ед. поставки HX 29)

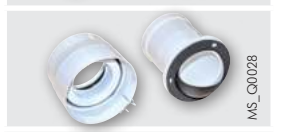
Дымоходы и принадлежности для котлов MS



Горизонтальное окончание из алюминия для коаксиального дымохода, Ø 60/100 мм
Горизонтальное окончание длиной 730 мм из алюминия для коаксиального дымохода, Ø 80/125 мм
Вертикальное окончание из алюминия для коаксиального дымохода, Ø 80/125 мм

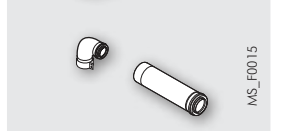
ед. поставки DY 908
 ед. поставки CX 119

ед. поставки DY 735 (чёрного цвета) или DY 736 (красного цвета)
 ед. поставки DY 909
 ед. поставки DY 910



Набор для подключения котла к отдельным трубопроводам забора воздуха и удаления продуктов сгорания
 Позволяет подключить дымовую трубу в конфигурации C₅₂ (см. стр. 10)

ед. поставки HX 30



Набор для подключения к коллективному герметичному дымоходу (3 СЕР), Ø 60/100 мм
 Использовать данный набор DY 911 (см. рисунок) для подключения к коллективному герметичному дымоходу (3 СЕР)

ед. поставки DY 911

ТРЕБОВАНИЯ ПО УСТАНОВКЕ

Нормативные требования по установке и техническому обслуживанию

Установка и техническое обслуживание оборудования в жилом или общественном здании должны выполняться квалифицированным специалистом в соответствии с требованиями действующих правил и норм.

Размещение

Установка должна быть выполнена в соответствии с требованиями действующих правил и норм. Котлы MS могут быть установлены в любом месте помещения (даже на балконе), если это помещение защищено от размораживания и имеет приточную вентиляцию. Они ни в коем случае не должны устанавливаться над источником тепла или над кухонной плитой. Класс защиты IPX5D допускает их установку на кухне или в ванной комнате. Стена, на которую навешивается котёл, должна выдерживать вес котла с водой. Для обеспечения наилучшего доступа к котлу рекомендуется соблюдать минимальные размеры, приведённые на рисунке.

Приточная вентиляция (MS 24, MS 24 MI, MS 24 BIC)

Приток свежего воздуха

Обязательное отверстие для притока свежего воздуха, в случае прямой подачи воздуха, должно иметь сечение не менее 50 см².

Вытяжная вентиляция

Если котёл установлен, например, на кухне, то удаление загрязнённого воздуха от оборудования, не подсоединённого к вытяжному трубопроводу (газовая плита и т. д.), может быть обеспечено через стабилизатор тяги котла. Для этого необходимо, чтобы верхняя часть обшивки котла находилась на высоте не менее 1,8 м от пола. В случае установки в закрытой нише обязательно предусмотреть вентиляцию самой ниши — отверстие с минимальным сечением 600 см². Минимальное расстояние между лицевой частью котла и дверцей или закрывающей панелью ниши должно быть 10 см.

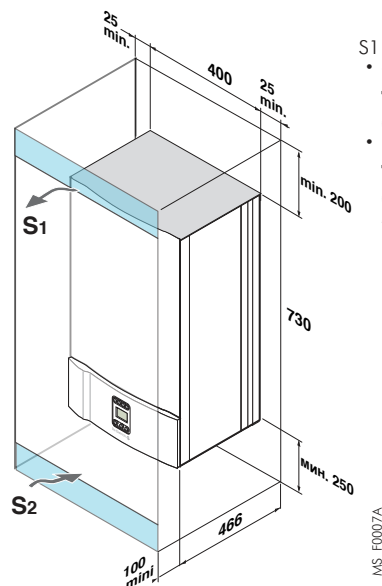
Примечание

Для котлов с коаксиальным дымоходом (подключение тип C₁₃ или C₃₂) не требуется вентиляция помещения, кроме случаев, когда подводный газопровод содержит одно или несколько механических соединений.

Отвод продуктов сгорания (только для моделей с открытой камерой сгорания — MS 24, MS 24 MI, MS 24 BIC)

Площадь сечения дымовой трубы должна быть не меньше, чем площадь сечения выпускного патрубка котла для подсоединения дымовой трубы. Участок подсоединения между выпускным патрубком котла и стволом дымовой трубы должен

Минимальные размеры:



- S1 + S2 =
- 600 см² для моделей с открытой камерой сгорания (MS 24, MS 24 MI, MS 24 BIC)
 - 150 см² для моделей с закрытой камерой сгорания (MS 24 FF, MS 24 MI FF, MS 24 BIC FF)



Чтобы не вызвать повреждение котла, необходимо следить за тем, чтобы в воздух для горения не попадали активные в плане коррозии хлор- и/или фторсодержащие вещества. Такие вещества, например, могут быть в баллончиках с аэрозолями, красках, растворителях, чистящих средствах, моющих средствах, клеях, солях для оттаивания и др.

Таким образом, необходимо:

- Избегать забора воздуха, выходящего из помещений, где используются такие вещества: парикмахерские, химчистки, промышленные цеха (растворители), помещения с холодильными машинами (опасность утечки хладонотителя) и т. д.
- Запретить хранение таких веществ рядом с котлом.

Внимание!

В случае коррозии котла или его комплектующих в результате воздействия хлор- и/или фторсодержащих веществ все гарантийные обязательства утрачивают свою силу.

быть максимально коротким и наиболее прямым. Его площадь сечения должна быть не меньше, чем площадь сечения выпускного патрубка котла.

ТРЕБОВАНИЯ ПО УСТАНОВКЕ

Подсоединение воздух/продукты сгорания (только для моделей с закрытой камерой сгорания — MS 24 FF, MS 24 MI FF, MS 24 BIC FF)

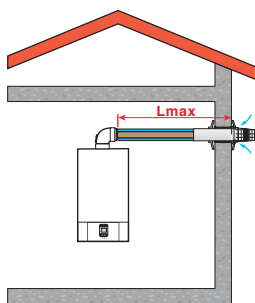
Использование трубопроводов воздух/продукты сгорания и правила по их установке — см. технический буклет «Дымоходы». Более детальное описание различных конфигураций приведено в техническом буклете «Дымоходы» и в действующем каталоге продукции.

Классификация

Настенные газовые котлы MS...FF — котлы с закрытой камерой. Для их подсоединения предлагаются следующие конфигурации:

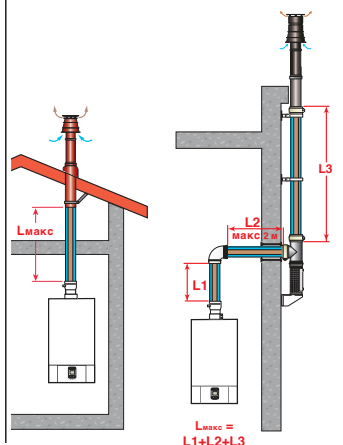
Конфигурация C_{12x}

MS... FF	Ø 60/ 100 мм	Ø 80/ 125 мм
L _{макс} (м)	4	10



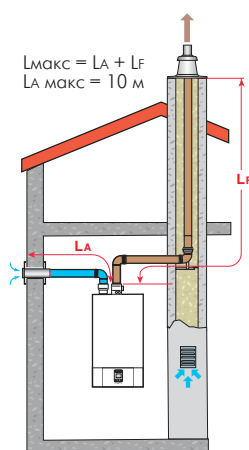
Конфигурация C_{32x}

MS... FF	Ø 80/ 125 мм	Ø 80/ 125 мм
L _{макс} (м)	9	7



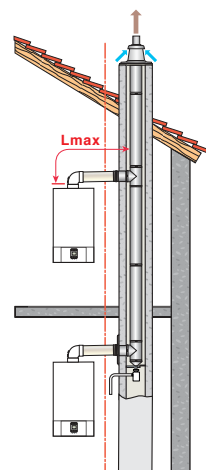
Конфигурация C₅₂

MS... FF	Ø 80 мм
L _{макс} (м)	30



Конфигурация C_{42x}

MS... FF	Ø 60/100 мм
L _{макс} (м)	4



MS_FF014

Подключение газа

Выполнить в соответствии с требованиями действующих правил и норм. В любом случае установить запорный газовый кран как можно ближе к котлу. Этот кран поставляется и уже установлен на планке для гидравлического подключения, поставляемой с котлами MS. До котла должен быть установлен газовый фильтр.

Диаметр газопровода должен быть определён в соответствии с требованиями действующих правил и норм. Давление подачи газа:

- 20 мбар для природного газа;
- 37 мбар для пропана.

Сертификат соответствия

Монтажная организация должна иметь все необходимые лицензии, разрешительные документы и пр. для выполнения данного вида работ

Электрическое подключение

Котлы MS поставляются с кабелем для подключения к сети. Электрическое подключение должно соответствовать требованиям действующих норм и правил. Электрическая цепь питания котла должна иметь однополюсный выключатель, между контактами которого в открытом состоянии должно быть расстояние > 3 мм. Защитить подключение к электрической сети при помощи предохранителя на 6А.

Примечание:

- кабели датчиков должны прокладываться отдельно от силовых кабелей 220В на расстоянии минимум 10 см;
- не рекомендуется выключать котёл при помощи основного сетевого выключателя, иначе будет невозможно воспользоваться функциями защиты от замораживания и автоматической разблокировки насоса.

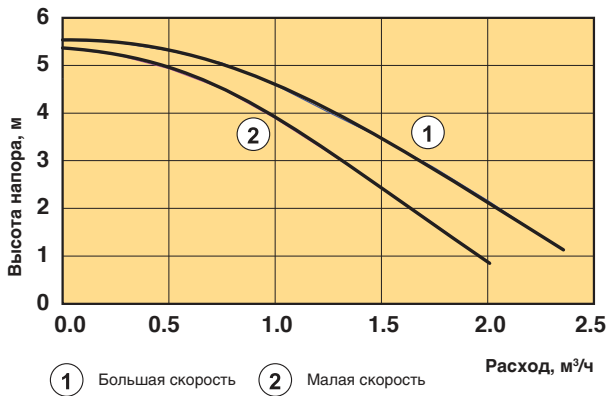
Гидравлическое подключение

Котлы MS можно устанавливать только на отопительных установках с закрытым контуром отопления. Отопительные системы должны быть промыты, чтобы удалить частицы меди (льна, флюса), оставшиеся после выполнения монтажа, а также для удаления отложений, способных вызвать неправильную работу установок (шум, химическая реакция между металлами). Также в случае монтажа котла на существующую отопительную установку, её необходимо тщательно промыть, чтобы в новый котёл не попали шламовые отложе-

ния. С другой стороны, очень важно защитить систему от возможной коррозии, отложения солей жёсткости и размножения микроорганизмов, используя ингибитор коррозии, который подходит для всех типов отопительных установок (стальные и чугунные радиаторы, напольное отопление с трубами из сшитого полиэтилена). Используемые химические продукты для обработки воды контура отопления должны иметь соответствующие сертификаты и рекомендации для применения.

ТРЕБОВАНИЯ ПО УСТАНОВКЕ

Высота напора встроенного циркуляционного насоса котлов MS (насос Grundfos UPO 15-50)



Характеристики расширительного бака, установленного на котлах

для MS 24 (FF), MS 24 MI (FF): расширительный бак объёмом 6 л, предварительное давление 1 бар

Давление в расширительном баке, бар	0,5	0,6	0,7	0,8	0,9	1,0
Объём воды в установке, л	110	105	95	86	78	70

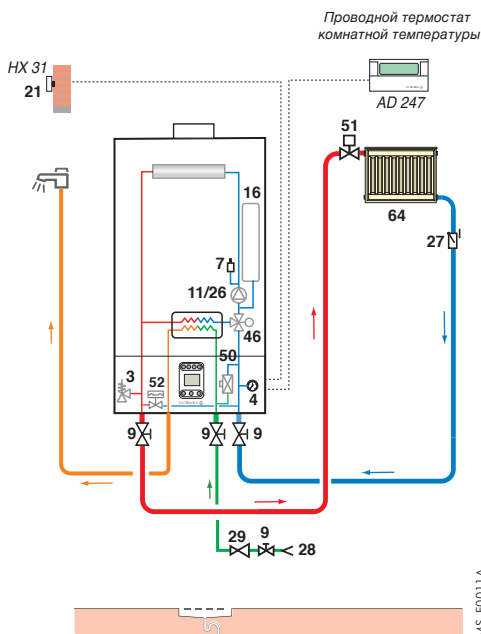
для MS 24 BIC (FF): расширительный бак объёмом 7,5 л, предварительное давление 1 бар

Давление в расширительном баке, бар	0,5	0,6	0,7	0,8	0,9	1,0
Объём воды в установке, л	135	130	120	105	95	85

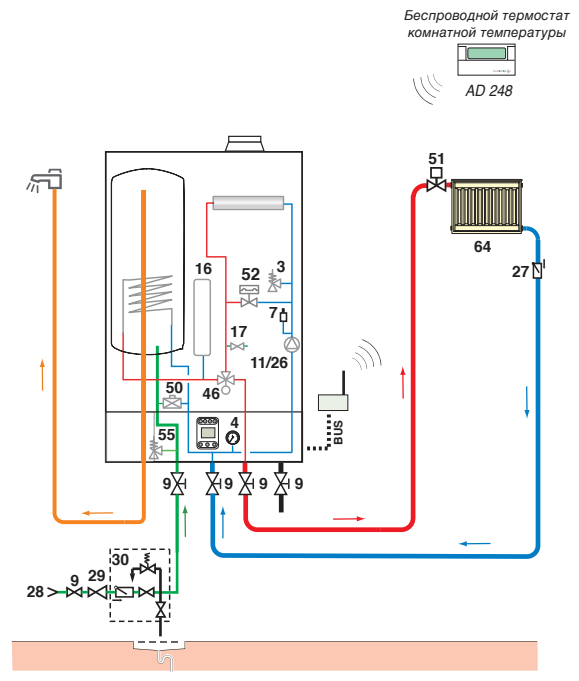
ПРИМЕРЫ УСТАНОВОК

Приведённые ниже примеры не могут охватить все возможные случаи установок. Их задача — обратить внимание на основные правила, которые необходимо соблюдать. Некоторые устройства контроля и безопасности приведены на схемах (некоторые из них уже установлены в котлах MS). Однако, какие именно необходимо устанавливать устройства контроля и безопасности, должны решать специалисты монтажных и проектных организаций, технические консультанты, в зависимости от особенностей котельной. Во всех случаях необходимо соблюдать требования действующих правил и норм.

MS 24 MI (FF) с 1 прямым контуром отопления, который управляется при помощи датчика наружной температуры и 1 термостата комнатной температуры



MS 24 BIC с 1 прямым контуром отопления, который управляется при помощи 1 беспроводного термостата комнатной температуры

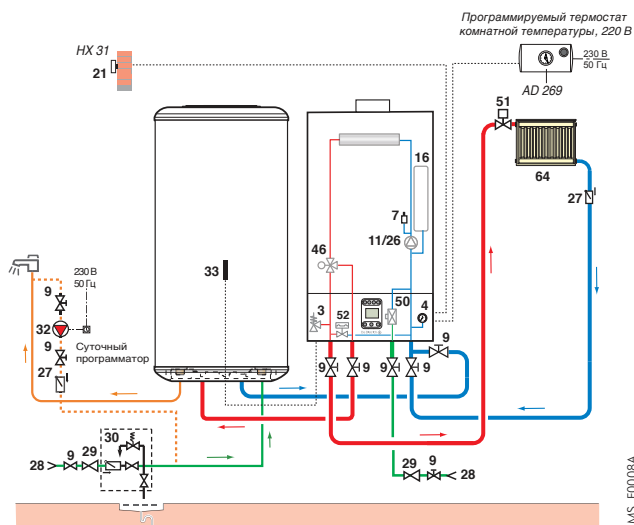


Внимание:

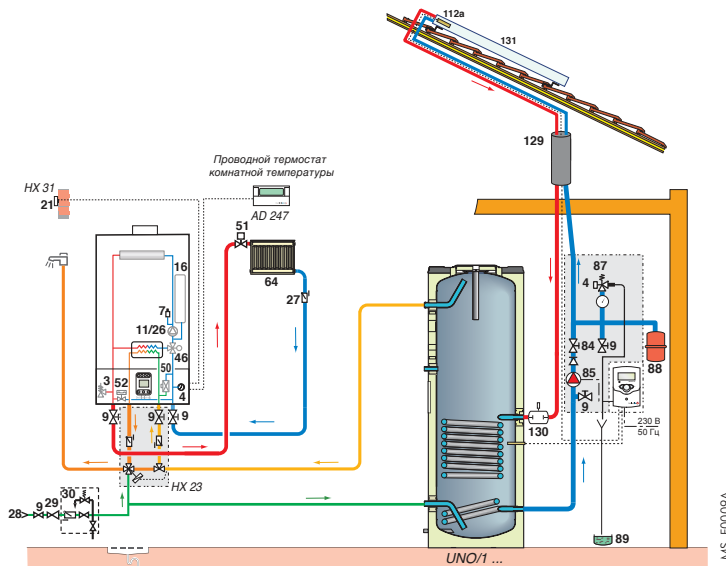
если трубопроводы системы ГВС выполнены из меди, то между выходом горячей воды котла и этим медным трубопроводом необходимо предусмотреть муфту из стали, чугуна или изолирующего материала. Это предотвратит электрохимическую коррозию в месте контакта разнородных металлов.

ТРЕБОВАНИЯ ПО УСТАНОВКЕ

MS 24 (FF) + BMR 80 с 1 прямым контуром отопления, который управляется при помощи датчика наружной температуры и программируемого термостата комнатной температуры (220 В), и с 1 контуром ГВС



MS 24 MI (FF), подключенный к солнечной установке, с 1 прямым контуром отопления, который управляется при помощи датчика наружной температуры и программируемого термостата комнатной температуры



- | | | | | | |
|----|---|----|--|------|--|
| 3 | Предохранительный клапан на 3 бар для контура отопления | 28 | Вход холодной санитарно-технической воды | 84 | Шаровый запорный кран со встроенным обратным клапаном с разблокировкой |
| 4 | Манометр | 29 | Редуктор давления | 85 | Насос первичного контура солнечной установки |
| 7 | Автоматический воздухоотводчик | 30 | Группа безопасности на 7 бар для ёмкостного водонагревателя* | 87 | Предохранительный клапан на 6 бар |
| 8 | Ручной воздухоотводчик | 32 | Насос циркуляции ГВС (необязательно) | 88 | Расширительный бак контура солнечной установки |
| 9 | Запорный кран | 33 | Датчик температуры ГВС | 89 | Ёмкость для сбора теплоносителя |
| 10 | 3-ходовой смесительный клапан | 46 | Переключающий клапан | 112a | Датчик солнечного коллектора Duo-Tubes |
| 11 | Циркуляционный насос контура отопления | 50 | Разъединитель | 129 | Воздухоотделитель с ручным воздухоотводчиком (Airstop) |
| 16 | Расширительный бак | 51 | Термостатическая головка | 130 | Батарея солнечных коллекторов |
| 17 | Кран для слива | 52 | Дифференциальный клапан | | |
| 21 | Датчик наружной температуры | 55 | Предохранительный клапан контура ГВС на 7 бар. | | |
| 26 | Загрузочный насос ГВС | 64 | Контур радиаторного отопления | | |
| 27 | Обратный клапан | | | | |

* Обязательное устройство безопасности

ПРЕДСТАВИТЕЛЬСТВО DE DIETRICH THERMIQUE

г. Москва, Зубарев переулок, д. 15/1,
Бизнес-центр «Чайка Плаза», офис 309
Тел./факс: +7 (495) 221-31-51

Тел.: 8 800 333 17 18 (бесплатно по России)
www.dedietrich-otoplenie.ru
E-mail: dedietrich@nnt.ru

PART OF BDR THERMEA

De Dietrich 