

ИНСТРУКЦИЯ

ПО ЭКСПЛУАТАЦИИ И МОНТАЖУ



ЦИРКУЛЯЦИОННЫЙ НАСОС С ЧАСТОТНЫМ УПРАВЛЕНИЕМ

STAR

EAC

Паспорт изделия

Руководство по эксплуатации

STAR-A

Спасибо, что приобрели нашу продукцию! Пожалуйста, перед началом эксплуатации и монтажа внимательно ознакомьтесь с руководством.

Примечание:

Наша компания использует передовые технологии с целью разработки энергосберегающих циркуляционных насосов для подачи горячей воды, преимущества которых заключаются в низком уровне шума, отсутствие протекания, экономии энергии, приятном внешнем виде, лёгкости установки, надёжной работе и т.д. Они подходят как для городских квартир и дачных участков для систем отопления в жилых помещениях, систем подогрева пола и циркуляции горячей воды, систем охлаждения жидкостей, систем кондиционирования воздуха и т.д. Могут использоваться для однотрубной и двухтрубной систем отопления, и гидридных систем.



Внимание!

1. Несоблюдение указаний по технике безопасности может повлечь за собой производственные травмы, повреждение насосов и другой ущерб имуществу. Производитель не несёт никакой ответственности и не выплачивает компенсации в подобных случаях.
2. Лица осуществляющие монтаж должны соблюдать внутренние предписания по технике безопасности.
3. Нельзя устанавливать насос во влажных местах, где на него могут попадать брызги воды.
4. Для удобства эксплуатации, возможна установка запирающей арматуры на входе и выходе насоса.
5. Запрещено запускать насос без жидкости. Гарантия насоса, производящего шум или повреждения, в результате сухого хода, считается аннулированной.

6. Если насос длительное время не используется, необходимо перекрыть запорную арматуру и отключить электропитание.
7. При открытии винта воздухоотводчика, может произойти выброс жидкости высокой температуры и под высоким давлением. Будьте осторожны, чтобы вытекающая жидкость не нанесла ущерб здоровью или имуществу.
8. Если система не используется и температура окружающей среды ниже 0 °С, необходимо слить воду, чтобы предотвратить образование трещин в корпусе насоса.
9. Перекачиваемая жидкость должна быть чистой, низкой жёсткости, маловязкой, неагрессивной, невзрывоопасной, без твёрдых и волокнистых включений, а так же без минеральных масел.
10. Насосы должны храниться в сухих, вентиляционных и прохладных помещениях.

Общие сведения:

Циркуляционный герметичный центробежный насос с высокой энергоэффективностью для нагревательных систем и горячего водоснабжения, без расходомера, с блоком частотного регулирования, позволяющим автоматически согласовывать мощность насоса с фактическим перепадом давления.

Данное оборудование соответствует ТР ТС 004/2011 «О безопасности низковольтного оборудования», ТР ТС 020/2011 «Электромагнитная совместимость» и ТР ТС 010/2011 «О безопасности машин и оборудования».

Технические характеристики:

1. Параметры сети: 220±10%, В, 50/60Гц
2. Давление в системе: не более 1 Мпа

3. Относительная влажность воздуха: 30%-95%

4. Степень защиты: IP 42

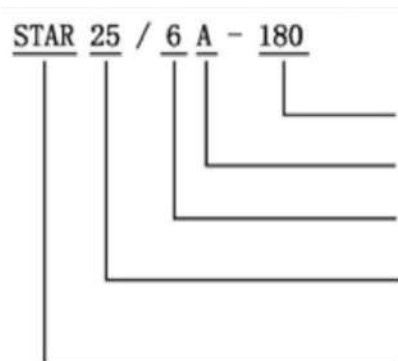
5. Класс изоляции: F

6. Защита: от перегрузки по току, защита от перенапряжения, защита от недостаточного напряжения, от перегрева и потери фазы

Температура перекачиваемой жидкости: 2 °С ~110 °С (Во избежание образования конденсата в клеммной коробке и в статоре, температура перекачиваемой жидкости должна быть всегда

выше температуры окружающей среды.)

7. Температура окружающей среды: 0°С~40°С

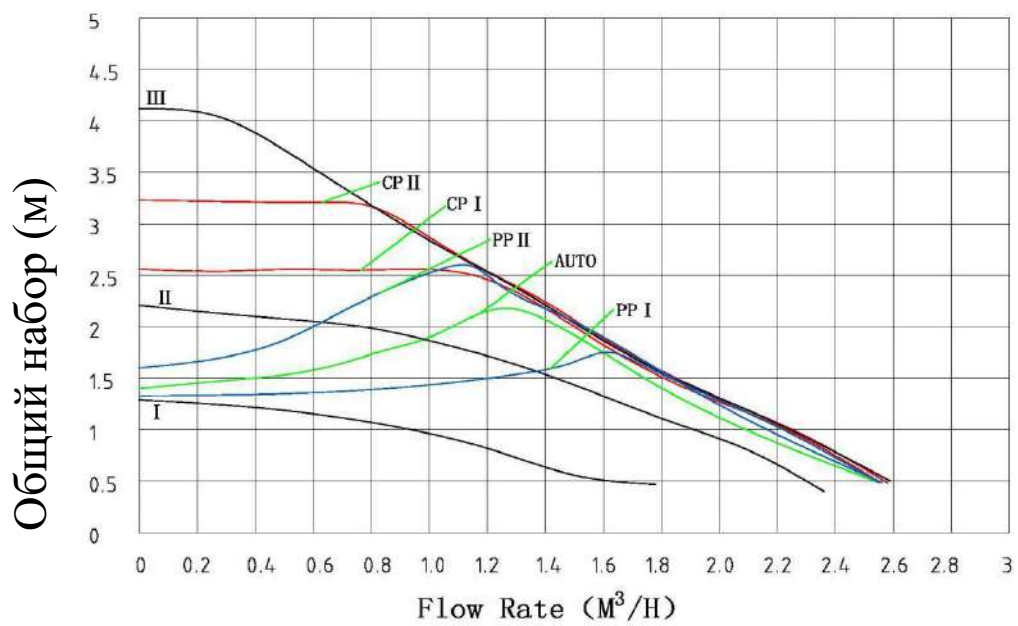


Графики напорных характеристик насоса:

Модель	Мощность (Вт)	Макс. Расход (л/мин)	Макс. Напор(м)	Диаметр входного и выходного отверстий (мм)
STAR25/4A(130/ 180)	5-22	40	4	1.5 " ×1.5 "
STAR32/4A(180)	5-22	40	4	2 " ×2 "
STAR25/6A(130/	5-45	55	6	1.5 " ×1.5 "

180)				
STAR32/6A(180)	5-45	55	6	2 " × 2 "

Кривая характеристики насоса STAR-4 ,



Расход(м³/ч)

Кривая характеристики насоса STAR-6

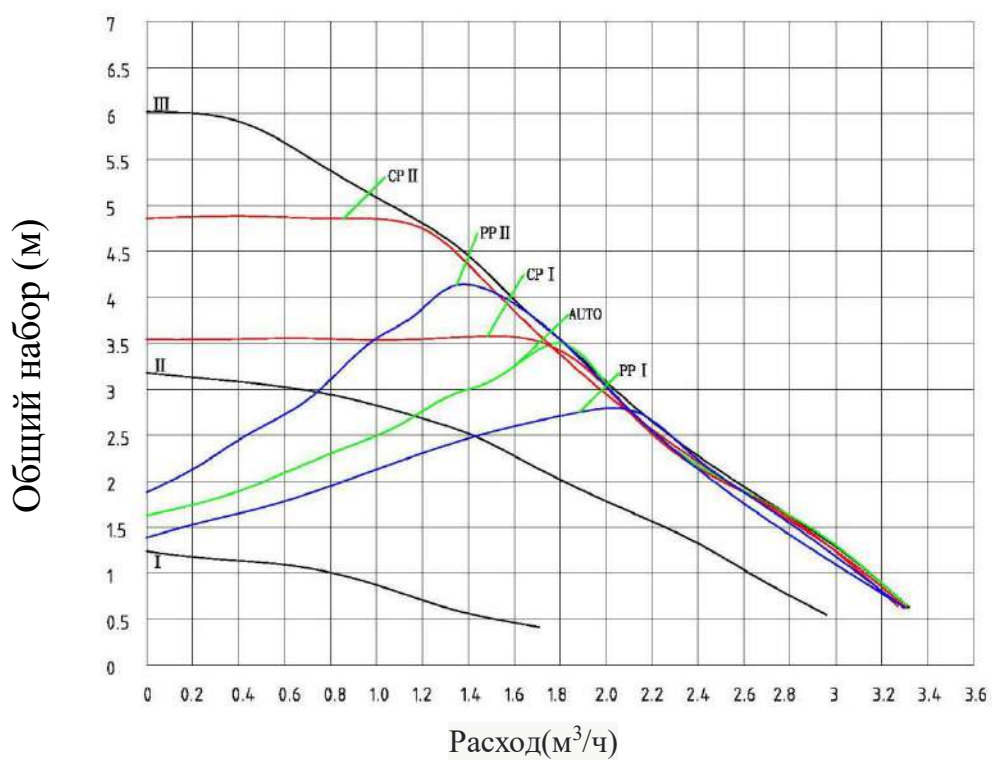


Рис.2

Инструкция по эксплуатации и монтажу

1. Размеры оборудования

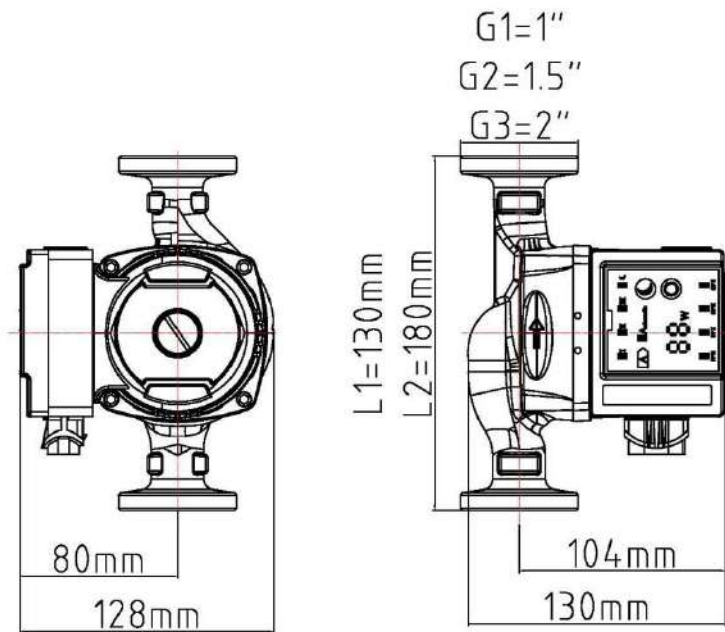


Рис. 5(STAR-A)

2. Обратите внимание на стрелку на корпусе насоса, которая указывает направление потока жидкости, строго соблюдайте направление .



Рис. 4

3. Поместите прокладки на входном и выходном отверстиях, затем затяните гайки, чтобы предотвратить протекание.

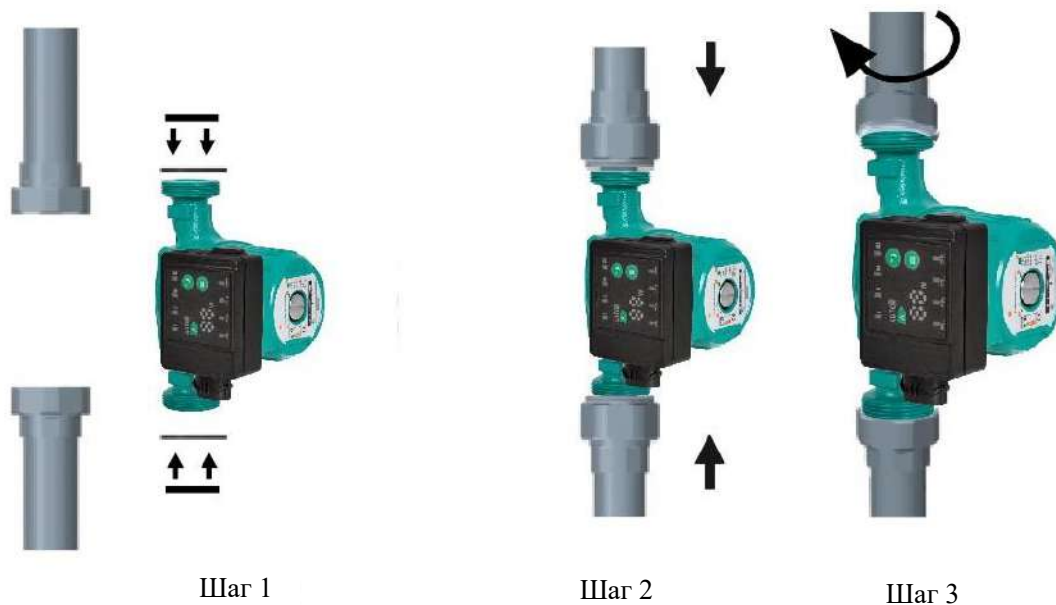


Рис. 5

4. При установке, вал насоса должен быть горизонтальным, без каких-либо наклонов.

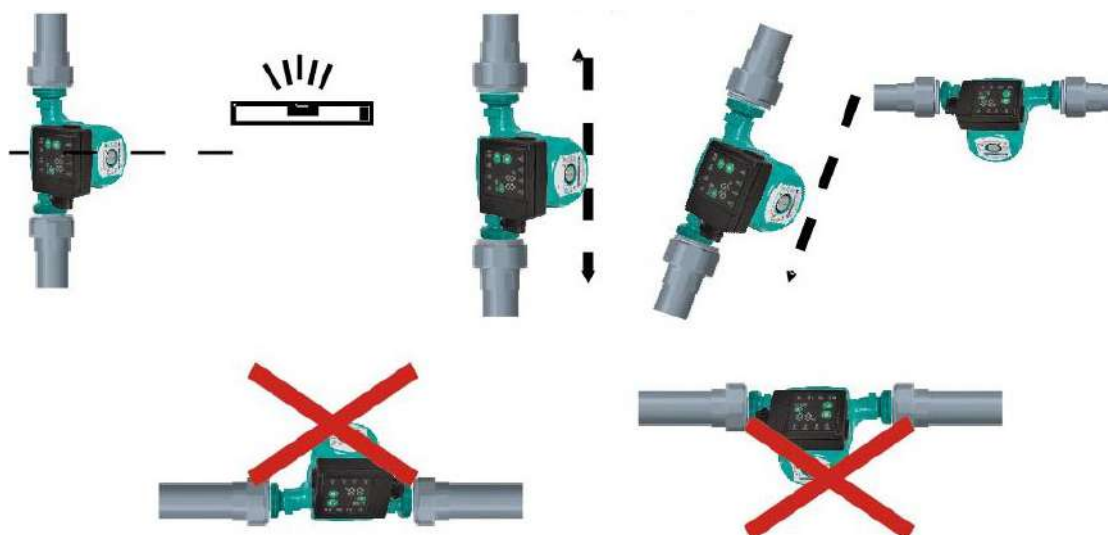


Рис. 6

5. После заполнения системы рабочей жидкостью необходимо удалить воздух:

- 1) Откройте клапан воздухоотводчика
- 2) Включите режим фиксированной частоты вращения 3 на короткий период (зависит от объёма системы ~5-10 мин)
- 3) После удаления воздуха (исчезновение шумов) закройте клапан воздухоотводчика.

6. Расположение клеммной коробки можно настроить в соответствии с требованиями пользователя. При изменении расположения клеммной коробки необходимо выполнить следующие требования:

- 1) Отключите питание
- 2) Остерегайтесь высоких температур (температура жидкости в насосе может быть высокой.)
- 3) Закройте клапаны на входных и выходных отверстиях или слейте жидкость в трубопровод.
- 4) Стравите лишнее давление при помощи винта воздухоотводчика
- 5) Поверните клеммную коробку(90/180/270 градусов) и зафиксируйте винтами

8. Выберите желаемый режим работы кнопкой-переключателем

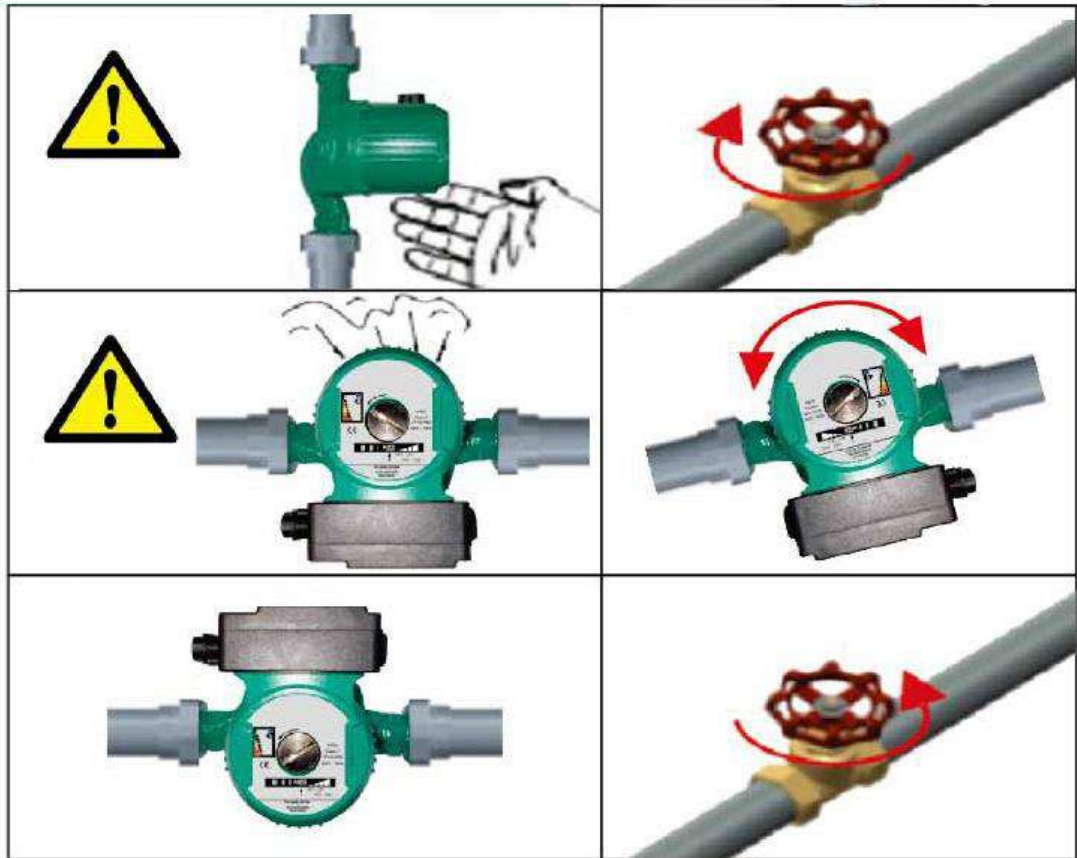


Рис. 7

Инструкция по эксплуатации

1. Инструкция к пользованию дисплеем и кнопками переключения.

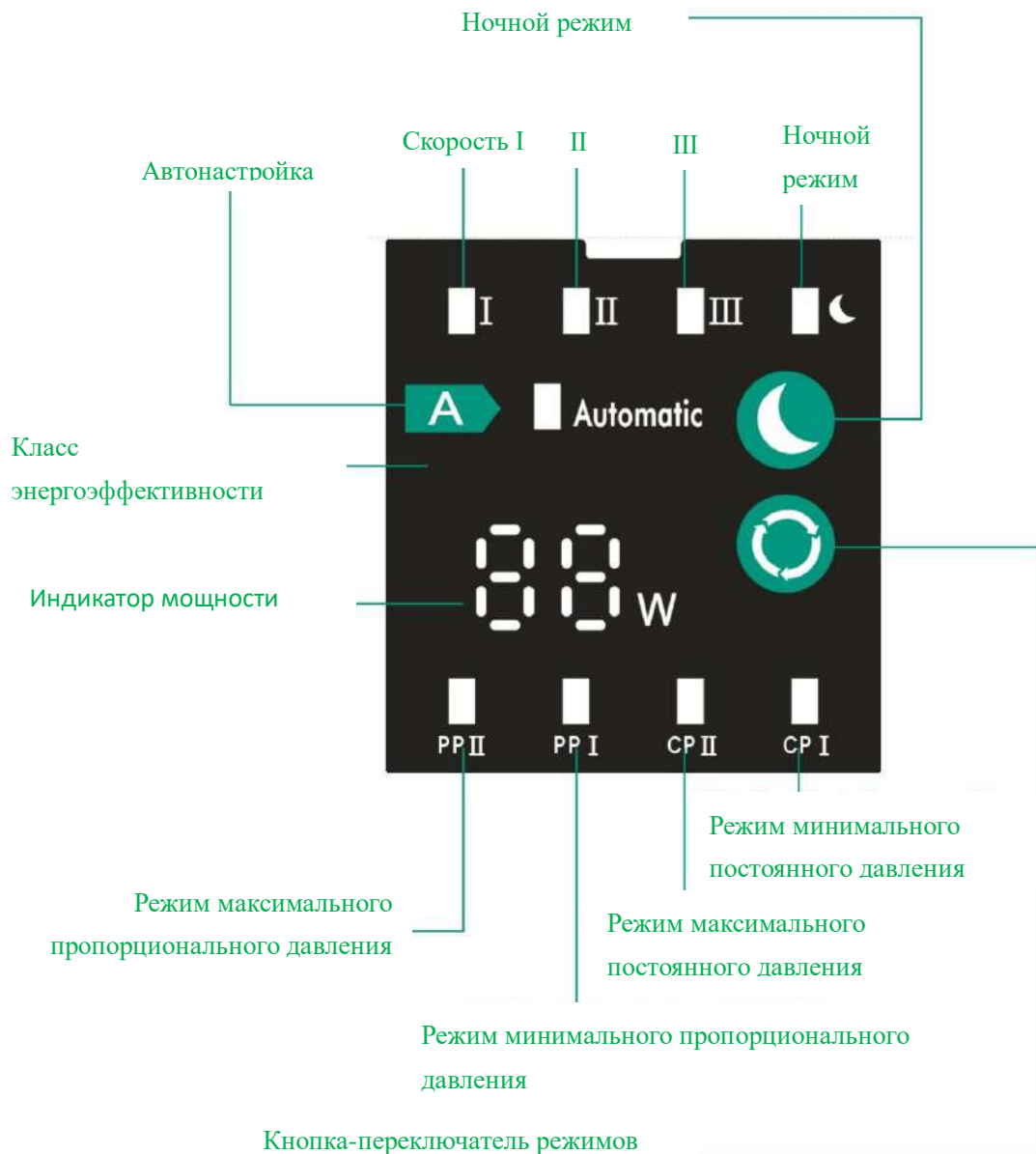


Рис. 8

2. Кнопки

① Режимы будут идти один за другим по очереди после нажатия кнопки

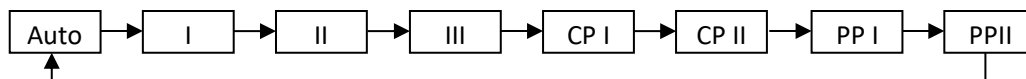



Рис. 9

②Насос перейдет в режим энергосбережения при включении кнопки «Ночной режим». Ночной режим доступен только в тех случаях, когда режим установлен в AUTO, PPI, PPII, SPI, SPII.

3. Функции разных моделей

Модель	Описание моделей	Функции
Automatic	Автоматическая настройка	Насос автоматически настраивает соответствующую производительность, регулирует рабочие характеристики насоса в соответствии с фактическим показателем расхода теплоносителя. Регулировка рабочих характеристик насоса происходит постепенно, поэтому рекомендуется эксплуатировать насос в режиме Automatic минимум неделю, прежде чем изменить настройку
PPI	Режим минимального пропорционального давления	Рабочая точка насоса изменяется с минимальным пропорциональным давлением в соответствии с требуемым расходом системы. Давление насоса будет ниже при уменьшении расхода и будет выше при увеличении расхода
PPII	Режим максимального пропорционального давления	Рабочая точка насоса изменяется с максимальным пропорциональным давлением в соответствии с требуемым расходом системы. Давление насоса будет ниже при уменьшении расхода и будет выше при увеличении расхода.
SPI	Режим минимального постоянного давления	Рабочая точка насоса изменяется в соответствии с расходом системы на основе кривой минимального постоянного давления. Постоянное давление не имеет никакого отношения к расходу.
SPII	Режим максимального постоянного давления	Рабочая точка насоса изменяется в соответствии с расходом системы на основе кривой максимального постоянного давления. Постоянное давление не имеет никакого отношения к расходу.

III	Фиксированная скорость III	<p>Насос работает с постоянной скоростью</p> <p>В режиме скорости III насос работает на максимальной кривой при любых условиях работы</p> <p>Если насос будет установлен со скоростью III за короткое время, насос будет быстро разряжен</p>
II	Фиксированная скорость II	<p>Насос работает с постоянной скоростью</p> <p>В режиме скорости II, насос будет работать на средней кривой при любых рабочих условиях.</p>
I	Фиксированная скорость I	<p>Насос работает с постоянной скоростью</p> <p>В режиме скорости I, насос будет работать на минимальной кривой при любых рабочих условиях.</p>
	Ночной режим	<p>Насос перейдёт в ночной режим</p> <p>Мощность насоса STAR-6 составит 38 Вт после часовой работы, 28 Вт после двухчасовой работы и выключение после 7 часовой работы.</p> <p>Мощность насоса STAR-4 будет 19 Вт после часовой работы, 13 Вт после двухчасовой работы и выключение через 7 часов.</p> <p>Ночной режим доступен только в тех случаях, когда режим установлен в AUTO, PPI, PPII, CPI, CPII.</p>

Устранение неисправностей

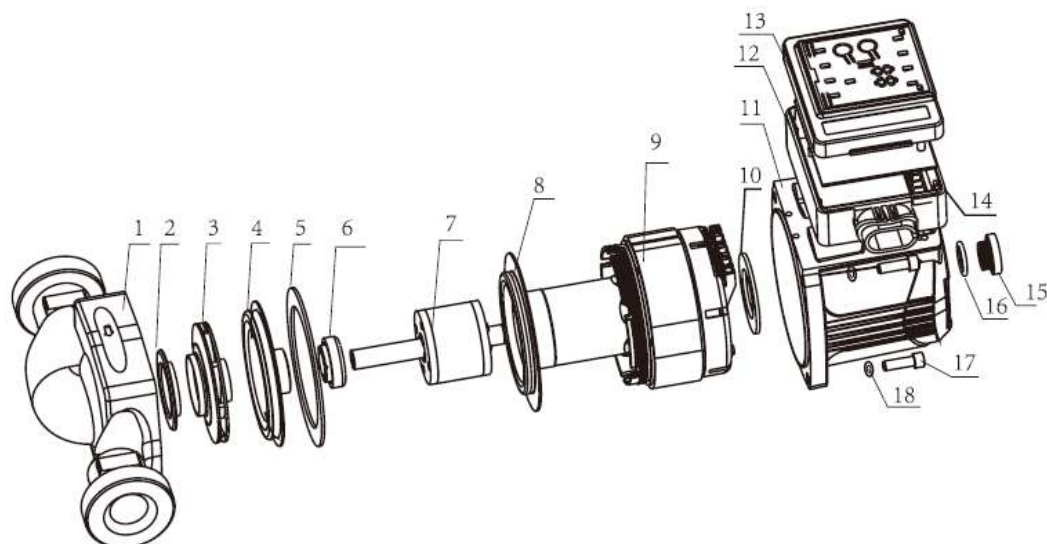
Внимание! 

Убедитесь, что насос отключён и не включайте его во время технического обслуживания или ремонта.

Неисправность	Индикация неисправностей	Решение
E0	Неисправность IPM	Свяжитесь с сервисной службой
E2	Неправильный запуск	Свяжитесь с сервисной службой

E3	Защита от сверхтока	Свяжитесь с сервисной службой
E4	Защита от скачков напряжения(защита от перенапряжения или защита от низкого напряжения)	Проверьте напряжение питания
E5	Защита от недостаточного подпора (предотвращение сухого хода)	Проверьте, есть ли жидкость в системе
P0	Перегрузка по току U фазы	Свяжитесь с сервисной службой
P1	Перегрузка по току V фазы	Свяжитесь с сервисной службой
P2	Перегрузка по току W фазы	Свяжитесь с сервисной службой
P3	Защита от заклинивания	Ослабьте винт № 15, как указано на рис. 13, затем поверните ротор с помощью инструмента. Если нет винта, откройте двигатель и поверните ротор. Насос оснащён керамическим подшипником и в обычных условиях не требует данной процедуры.
P4	Защита от ошибочного запуска	Свяжитесь с сервисной службой
P6	Защита от отсутствия фазы	Свяжитесь с сервисной службой

Деталировка



- | | | |
|------------------------------|---------------------------|--------------------------------|
| 1. корпус насоса | 7. ротор | 13. крышка клеммной коробки |
| 2. надставка корпуса насоса | 8. гильза ротора | 14. плата |
| 3. импеллер (рабочее колесо) | 9. статор | 15. винт воздухоотводчика |
| 4. передняя крышка | 10. уплотнительное кольцо | 16. прокладка воздухоотводчика |
| 5. прокладка гильзы ротора | 11. корпус двигателя | 17. болт |
| 6. подшипник | 12. клеммная коробка | 18. шайба |

Гарантийный талон

На насосное оборудование PUMPMAN

Настоящий талон даёт право на гарантийный ремонт оборудования при соблюдении правил установки, эксплуатации и технического обслуживания, изложенных в руководстве по эксплуатации приобретённого оборудования.

Отметка о продаже (заполняется продавцом):

Наименование изделия _____

Модель _____

Серийный номер _____ X _____

Название торгующей организации _____

Подпись продавца _____

Дата продажи _____

Дата производства указана в серийном номере изделия. Первые две цифры год, следующие месяц и день производства.

Печать торгующей организации

С правилами установки эксплуатации ознакомлен, претензий к комплектации и внешнему виду не имею.

Инструкция получена.

Подпись покупателя _____

Убедительно просим Вас внимательно изучить данную инструкцию по эксплуатации и проверить правильность заполнения гарантийного талона. При вводе в эксплуатацию оборудования представителями специализированной монтажной организации должна быть сделана соответствующая отметка в гарантийном талоне.

Отметка об установке (заполняется при запуске оборудования):

Название монтажной организации _____

Дата установки _____

Ф.И.О. мастера _____

Печать монтажной организации

Настоящим подтверждаю, что оборудование введено в эксплуатацию, работает исправно, с правилами техники безопасности и эксплуатации ознакомлен:

Подпись владельца _____

Условия гарантийного обслуживания

Требования потребителя, соответствующие законодательству РФ, могут быть предъявлены в течение гарантийного срока. Срок действия гарантии составляет 36 месяцев со дня продажи. Для подтверждения покупки оборудования в случае гарантийного ремонта или при предъявлении иных предусмотренных законом требований необходимо иметь полностью и правильно заполненный гарантийный талон, оригинал финансового документа, подтверждающего покупку. Неисправленное оборудование (детали оборудования) в течение гарантийного периода ремонтируется бесплатно или заменяется новым. Решение вопроса о целесообразности замены или ремонта остаётся за службой сервиса. Заменённое оборудование (детали) переходит в собственность службы сервиса.

Гарантийные обязательства не распространяются на оборудование, получившее повреждения или вышедшее из строя в результате:

- Неправильного электрического, гидравлического, механического подключений.
- Использования оборудования не по назначению или не в соответствии с инструкцией по эксплуатации.
- Запуска насосного оборудования без воды или иной предусмотренной инструкцией по эксплуатации, перекачиваемой жидкости.
- Использования насосного оборудования в условиях несоответствующих допустимого.
- Использования насосного оборудования при перекачивании жидкости, температура которой превышает допустимое значение.
- Использования насосного оборудования при давлении превышающее допустимое значение.
- Транспортировки, внешних механических воздействий.
- Несоответствия электрического питания соответствующим Государственным техническим стандартам и нормам.
- Затопления, пожара и иных причин, находящихся вне контроля производителя и продавца.
- Дефектов систем, с которыми эксплуатировалось оборудование.
- Ремонта, а также изменения конструкции изделия лицом, не являющимся уполномоченным представителем организации сервиса.

Ремонт, проводимый вне рамок гарантии, оплачивается отдельно.

Сведения о гарантийных ремонтах заносятся в соответствующий раздел.

ВНИМАНИЕ

Продавец и сервисная организация не несут ответственность за возможные расходы, связанные с монтажом и демонтажем гарантийного оборудования, а также за ущерб, нанесенный другому оборудованию, находящийся у покупателя, в результате неисправностей или дефектов, возникших в гарантийный период. Срок осуществления гарантийного ремонта или обмена оборудования определяется при приемке.

Диагностика оборудования (в случае необоснованности претензий к его работоспособности и отсутствия конструктивных неисправностей) является платной услугой и оплачивается клиентом. После истечения гарантийного срока авторизованный сервисный центр готов предложить Вам свои услуги по техническому обслуживанию оборудования в соответствии с действующим прейскурантом цен. Поставка оборудования в сервисный центр осуществляется покупателем.

Производитель: ZhejiangTaifuPumpCo., Ltd / Чжэцзян Тайфу Памп Ко., Лтд

Адрес: SoutheastIndustrialZone, SongmenTown, WenlingCity, ZhejiangProvince, China. / Юго-восточная пром. зона, Сунмень, г. Вэньлин, провинция Чжэцзян, Китай.

Организация, уполномоченная на принятие претензий от покупателей на территории таможенного союза: ООО «ПАМПИМЭН РУС»,

Адрес: 191028, Россия, Санкт-Петербург, ул. Фуриштатская, д. 24, оф.207

Email: info@pumpman.eu **Тел:** +7 (812) 648-58-57

Изготовитель оставляет за собой право вносить конструктивные изменения без уведомления.

Отметки о гарантийном обслуживании:

Дата обращения	Причина обращения, проведённые работы	Дата возврата	Печать и подпись сервис центра