

САМООЧИЩАЮЩИЕСЯ ФИЛЬТРЫ

Серия HYDRA

РУКОВОДСТВО ПО УСТАНОВКЕ, ЭКСПЛУАТАЦИИ И ТЕХОБСЛУЖИВАНИЮ

Уважаемый Заказчик,

Благодарим Вас за выбор настоящего изделия компании ATLAS FILTRI, произведенного в Италии. Внимательно прочитайте и сохраните настоящий документ, который поможет вам оценить и максимально эффективно использовать наши изделия. Надеемся, что вы будете и впредь отдавать предпочтение нашей продукции, однако будьте очень осторожны и избегайте подделок.

ТЕХНИЧЕСКИЕ ХАРАКТЕРИСТИКИ

Самоочищающиеся фильтры серии HYDRA разработаны и изготовлены с применением инновационных технологий относительно эффективности системы очистки фильтрующего патрона, основанной на промывании в противотоке, обеспечивающей лучшее удаление частиц, накапливающихся на поверхности патрона.

Фильтр имеет номинальную степень фильтрации 90 микрон в моделях RAN с патроном с сеткой из нержавеющей стали и RLH с патроном с пластмассовой сеткой, либо номинальную степень фильтрации 50 микрон в моделях RSH с сеткой из плиссированного пластика.

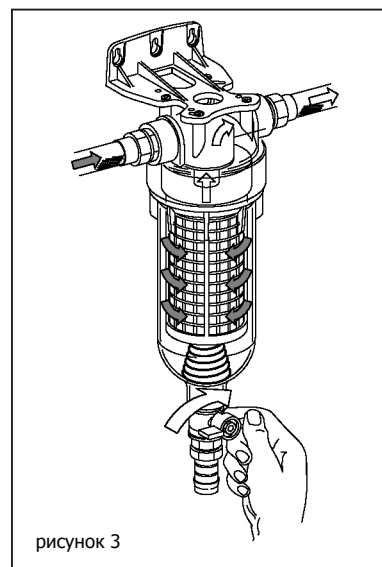
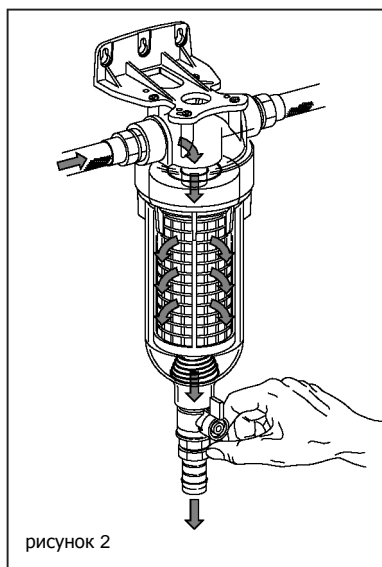
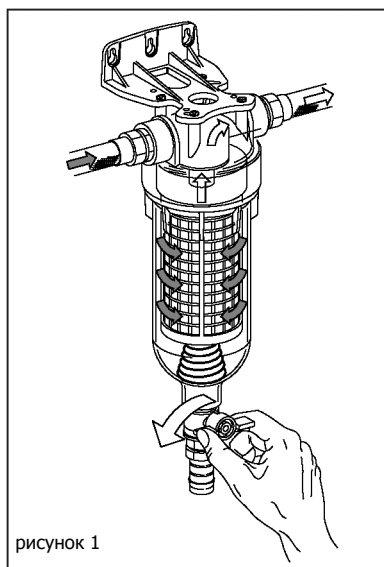
Когда фильтрующий элемент закупоривается, операция чистки выполняется простым открыванием клапана, расположенного на дне стакана (см. рисунок 1).

Вследствие этой операции внутри фильтра образуется пониженное давление, толкающее вниз патрона и автоматически изменяющее направление потока воды изнутри наружу (противоток) патрона (см. рисунок 2).

Этот противоток воды уносит с собой частицы и вещества, накопленные на патроне, и направляет их на слив.

При закрытии клапана, по прошествии нескольких секунд исходное распределение давления восстанавливается, а специальная пружина возвращает патрон в рабочее положение (см. рисунок 3).

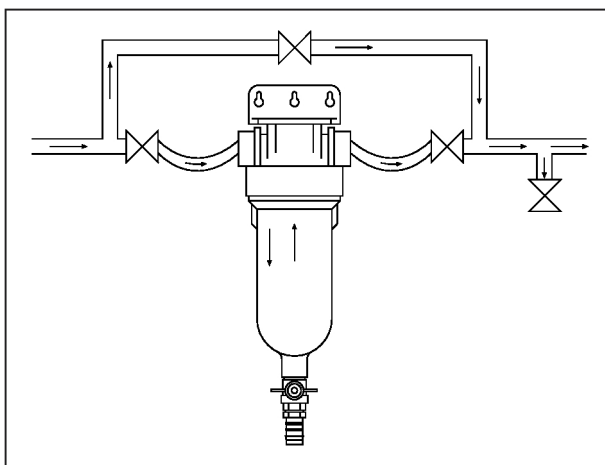
ПРЕДУПРЕЖДЕНИЕ: вышеуказанный процесс функционирования и промывание в противотоке осуществляются в оптимальных условиях при минимальном входном давлении 1,8 БАР. Убедитесь, что входное давление не превышает указанного значения, установив манометр перед входом гидравлической установки.



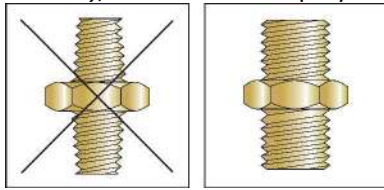
ВНИМАНИЕ: ИСПОЛЬЗУЙТЕ ФИЛЬТР ТОЛЬКО В СООТВЕТСТВИИ С ЭКСПЛУАТАЦИОННЫМИ УСЛОВИЯМИ, УКАЗАННЫМИ НА ЭТИКЕТКЕ, РАСПОЛОЖЕННОЙ НА СТАКАНЕ ФИЛЬТРА. ЕСЛИ ДАВЛЕНИЕ ГИДРАВЛИЧЕСКОЙ УСТАНОВКИ ПРЕВЫШАЕТ 8 БАР, НЕОБХОДИМО УСТАНОВИТЬ РЕДУКТОР ДАВЛЕНИЯ. ДЛЯ ЗАЩИТЫ ФИЛЬТРА РЕКОМЕНДУЕТСЯ УСТАНОВИТЬ УСТРОЙСТВО ДЛЯ ГАШЕНИЯ ГИДРОУДАРА. НЕСОБЛЮЖДЕНИЕ ЭКСПЛУАТАЦИОННЫХ УСЛОВИЙ ПРИВОДИТ К ПРЕКРАЩЕНИ СРОКА ГАРАНТИИ.

УСТАНОВКА

Перед тем как приступить к операциям по установке фильтра, рекомендуется установить переключный клапан и подготовить отсечные клапаны, поддерживая закрытыми как вход, так и выход фильтра (см. рисунок 4).



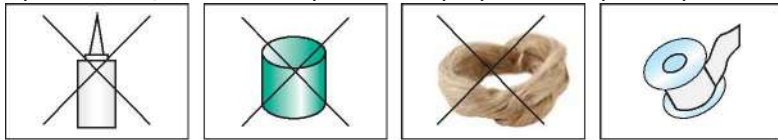
Закрепите фильтр на стенке с помощью соответствующего крепления на винтах (поставляется в комплекте). Подключите входное и выходное соединение фильтра (Внимание: выход обозначен стрелкой на головке); подключение следует осуществлять только к трубопроводам, имеющим соединения с британской трубной конической резьбой (цилиндрические, газовые), как показано на рисунке. Для подсоединения фильтра к трубопроводам можно использовать гибкие шланги.



КОНИЧЕСКОЕ

ЦИЛИНДРИЧЕСКОЕ (ГАЗОВОЕ)

ВНИМАНИЕ: для герметизации соединений фильтра используйте только тефлоновую ленту; не используйте другие материалы для герметизации, так как это приведет к прекращению срока гарантии.



герметики

клей

пакля

тефлоновая лента

ПОДКЛЮЧЕНИЕ СЛИВА К ВОДОПРОВОДНОЙ СЕТИ

Подсоедините к резиновому наконечнику сливного клапана, расположенного на основании стакана фильтра, шланг из прорезиненной ткани, надлежащим образом закрепленный с помощью хомута, и проведите его к месту слива (см. рисунки 5А и 5В). Место слива должно находиться на более низкой высоте по отношению к резиновому наконечнику. Длина шланга из прорезиненной ткани не должна превышать 2 метра.

ВНИМАНИЕ: не допускайте образования складок или передавливания на шланге из прорезиненной ткани: это может привести к созданию противодавления при сливе и, соответственно, к неправильной работе устройства.

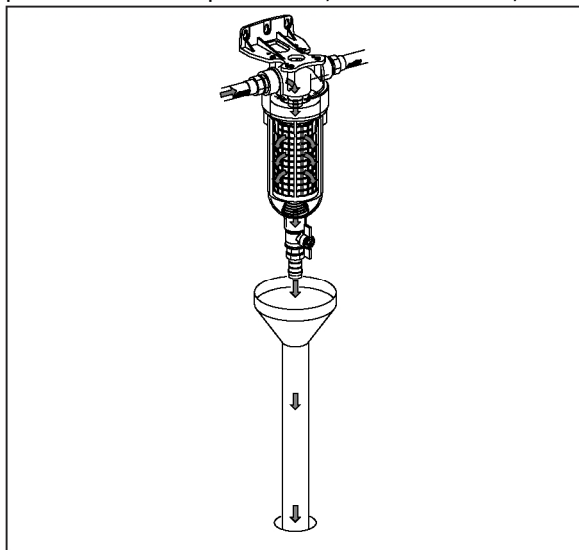


рисунок 5А

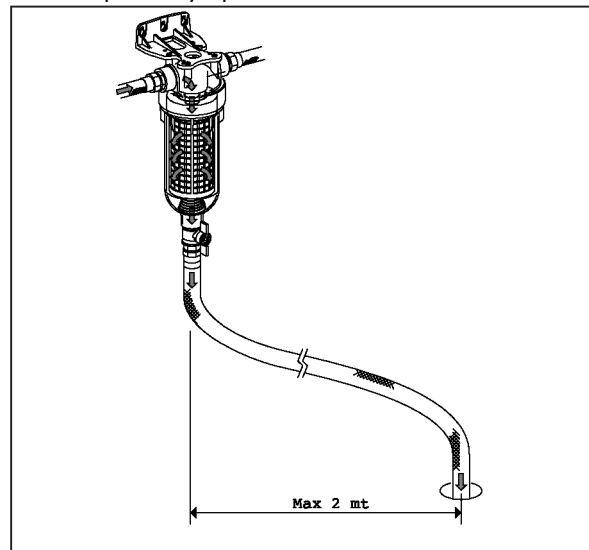


рисунок 5В

ЗАПУСК В РАБОТУ

Завершив операции по установке и подключению слива фильтра, выполните следующие процедуры:

- Убедитесь в отсутствии гидравлических утечек, постепенно открыв воду на входе фильтра;
- Постепенно наполните фильтр примерно на 3/4 объема, а затем выпустите присутствующий в фильтре воздух, открыв выпускной винт, расположенный на головке устройства. Проверьте, чтобы вышел весь воздух, так чтобы фильтр был полностью наполнен водой, а затем закройте выпускной винт. Теперь фильтр готов для правильного использования.

ПРЕДУПРЕЖДЕНИЯ

Используйте самоочищающиеся фильтры HYDRA только для фильтрования водопроводной или колодезной воды, а также для фильтрования воды с рН от 6,5 до 8,5 включительно, для фильтрования песка, окислы или других грубых примесей. Не используйте фильтр для фильтрования грязи. Не производите фильтрование других жидкостей.

ВНИМАНИЕ: самоочищающиеся фильтры HYDRA не являются опреснителями; не используйте фильтрованную воду для питья, если качество воды досконально не известно. Компания Atlas Filtri не несет ответственности за неправильное использование фильтров HYDRA.

ПЛАНОВОЕ ТЕХОБСЛУЖИВАНИЕ

Плановое техобслуживание заключается в промывании в противотоке фильтрующего патрона, для чего нужно открыть сливной клапан на 15-20 секунд. Промывание в противотоке производится в порядке, указанном в разделе «ТЕХНИЧЕСКИЕ ХАРАКТЕРИСТИКИ».

Если патрон не удается очистить полностью, повторите операцию промывки в том же порядке один или несколько раз до получения желаемой степени чистоты. В случае невозможности достижения чистоты, приемлемой для правильной работы фильтра, выполните процедуру по внеплановому техобслуживанию, указанную ниже.

Примечания для проведения оптимального планового техобслуживания:

Примечание 1: установите манометр на входе и на выходе фильтра и выполните процедуру планового техобслуживания, до того как разница между давлениями на манометре на входе и на выходе превысит 1 БАР.

Примечание 2: для воды, поступающей из водопровода, рекомендуется проводить планового техобслуживание не реже одного раза в неделю, повторяя, в случае необходимости, операцию 2 или 3 раза подряд, давая воде с загрязнениями стечь в течение нескольких секунд.

Примечание 3: для воды, поступающей из колодца, рекомендуется проводить планового техобслуживание более одного раза в неделю, повторяя, в случае необходимости, операцию 2 или 3 раза подряд, давая воде с загрязнениями стечь в течение нескольких секунд.

ПРЕДУПРЕЖДЕНИЕ. Во время операций по промыванию вода (не фильтрованная) все равно попадает к потребителю.

Рекомендуется прекратить подачу воды потребителю, закрыв кран или перепускной кран (если он установлен) на выходе фильтра, с целью получения максимального давления противотока и достижения лучшей очистки патрона.

ВНЕПЛАНОВОЕ ТЕХОБСЛУЖИВАНИЕ

Со временем, чистка патрона посредством операций, предусмотренных плановым техобслуживанием, может быть затруднена по причине возможных наростов на сетке патрона.

В данном случае необходимо произвести внеплановую очистку патрона, выполнив следующие операции:

- перекрыть поток воды на входе фильтра;
- медленно отвинтить на несколько оборотов винт слива, расположенный на головке фильтра, чтобы дать воде стечь из фильтра и сбросить давление; - открыть фильтр, отвинтив стакан от головки, воспользовавшись соответствующим ключом для открывания (поставляется в комплекте);
- извлечь патрон (предварительно надев защитные перчатки во избежание получения царапин ввиду изношенной сетки);
- промыть фильтр под струей холодной воды, пользуясь при необходимости мягкой щеткой для удаления основной части загрязнений;
- вставить очищенный патрон в стакан;
- привинтить стакан к головке;
- запустить фильтр в работу, следуя процедуре, описанной в разделе «ЗАПУСК В РАБОТУ»

ВНИМАНИЕ: в случае если наросты не удаляются, либо если разница в показаниях манометров остается выше 1 БАР, после запуска фильтра в работу замените патрон на новый.

ПРЕДУПРЕЖДЕНИЕ: патроны и прозрачный стакан фильтра имеют следующий средний срок службы: рекомендуется заменять патроны с пластмассовой сектой типа RLH и RSH не реже чем каждые 24 месяца, а патрон со стальной сеткой типа RAH – не реже чем каждые 48 месяцев. Стакан фильтра следует заменять на новый не реже чем каждые 5 лет.


Утилизацию непригодных патронов и стаканов следует производить в соответствии с действующими положениями соответствующего законодательства.

РУКОВОДСТВО ПО УСТРАНЕНИЮ НЕПОЛАДОК

Фильтры HYDRA изготавливаются с соблюдением с самых строгих мер контроля качества и проходят тщательное тестирование на эффективность и прочность. Ниже приведен список некоторых неисправностей, которые могут проявиться вследствие неправильной установки, техобслуживания или неправильного использования, возможной небрежности при использовании, либо, наконец, вследствие износа фильтра и его составляющих.

НЕИСПРАВНОСТЬ	ПРИЧИНЫ	СПОСОБЫ УСТРАНЕНИЯ
Вода не вытекает из кранов	- патрон закупорен; - стакан поврежден; - отсечные и/или перепускные клапаны закрыты.	- очистить патрон, следуя процедуре внепланового техобслуживания; - заменить стакан и соответствующее уплотнительное кольцо; - открыть закрытые отсечные или перепускные клапаны.
Из кранов выходит не фильтрованная вода	- патрон поврежден; - пружина повреждена; - прокладка патрона разрушена; - перепускной клапан открыт.	- заменить патрон; - заменить пружину; - заменить прокладку патрона; - закрыть перепускной клапан.
Патрон не очищается	- недостаточное давление внутри стакана; - патрон неправильно установлен в стакане.	- проверить сливной шланг: если он передавлен или слишком сильно изогнут, устранили эти неполадки; - поверните по часовой или против часовой стрелке патрон, так чтобы его можно было переместить вертикально без применения усилия к стакану.
Протекание воды между головкой и стаканом фильтра	- уплотнительное кольцо герметизации стакана разрушено.	- заменить уплотнительное кольцо на новое.
Протекание воды из соединений между трубопроводами и боковой резьбой фильтра	- недостаточно герметика (тефлонового).	- обмотать тефлоновой лентой еще несколько раз.
Протекание воды между стаканом и сливным клапаном	- прокладка сливного клапана разрушена.	- заменить прокладку на новую.

ТЕХНИЧЕСКИЕ ДАННЫЕ СЕРИИ HYDRA

	HYDRA RAH	HYDRA RLH	HYDRA RSH
ВХОД/ВЫХОД "	1/2 - 3/4 - 1	1/2 - 3/4 - 1	1/2 - 3/4 - 1
БАР Мин	1	1	1
БАР Макс	8	8	8
Т°С Мин	+4	+4	+4
Т°С Макс	+45	+45	+45
Микрон	90	90	50
Q Макс л/ч	6000	6000	6000
ΔР БАР @ 6000 л/ч	0,41	0,44	0,43
гр	824	802	811
А/В мм: 	120/370	120/370	120/370

Гарантии

- Сохраните этикетку с коробки для идентификации изделия.
- Для стран - членов ЕС применяются гарантийные условия, содержащиеся в Директиве СЕЕ 85/374 . Для стран – не членов ЕС, на изделие распространяется гарантия, ограниченная 12 месяцами со дня покупки, подтвержденной обычным чеком. Заявки на получение компенсации должны оформляться в письменном виде в пункте продажи, либо по адресу: Atlas Filtri srl, Via del Santo 227, I-35010 Лимена (Limena), Италия. Лицо, понесшее ущерб, должно: указать название изделия, место и дату покупки; предоставить рекламационное изделие; предоставить доказательства причинной связи между дефектом изделия и причиненным ущербом. В случае возникновения споров, изготовитель выбирает в качестве компетентного суда Суд города Падуя, Италия, с применением норм итальянского законодательства.

