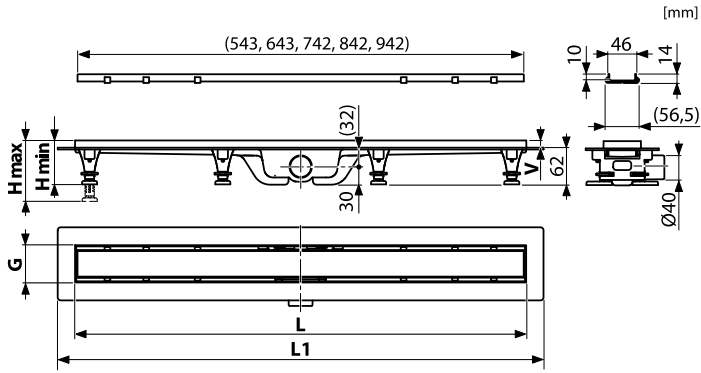
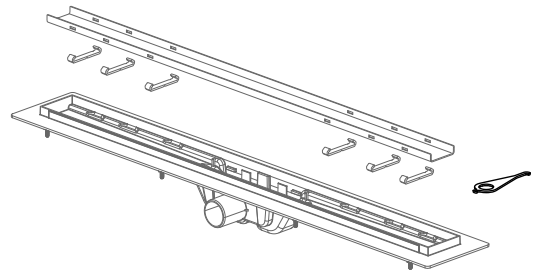
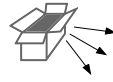




APZ19 ■ APZ20

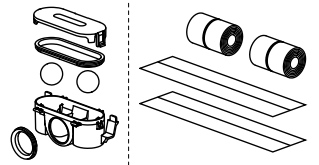


	L	L1	G	H min	H max	V
APZ19	550, 650, 750, 850, 950	608, 708, 808, 908, 1008	62	74	110	12
APZ20	552, 652, 752, 852, 952	608, 708, 808, 908, 1008	64	75	111	13

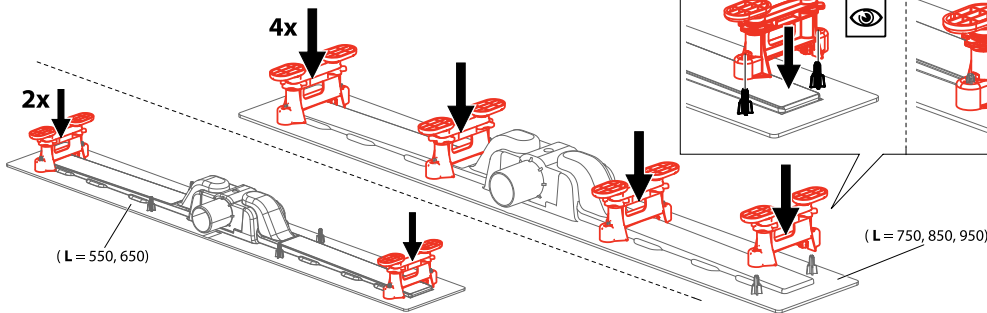


8x
(L=750, 850, 950)
4x
(L=550, 650)
(4,2x38)
(8)

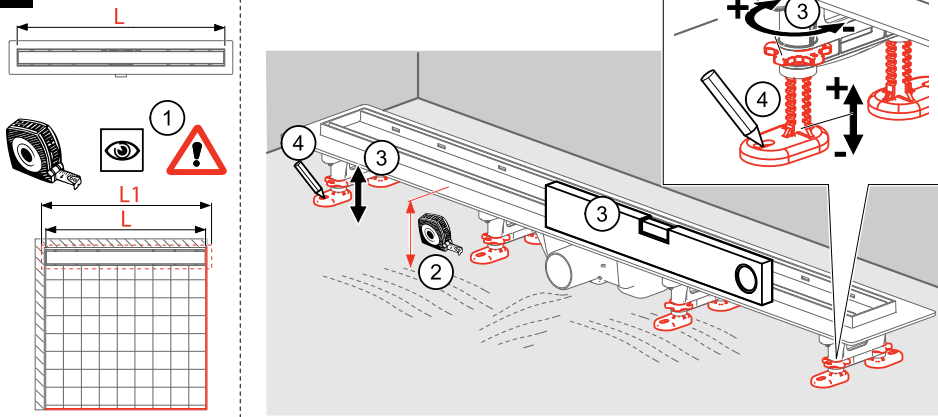
4x
(L=750, 850, 950)
2x
(L=550, 650)



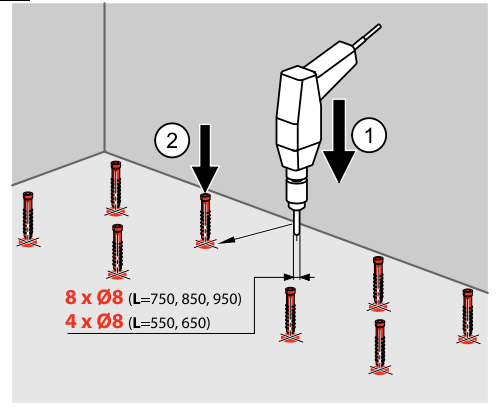
1



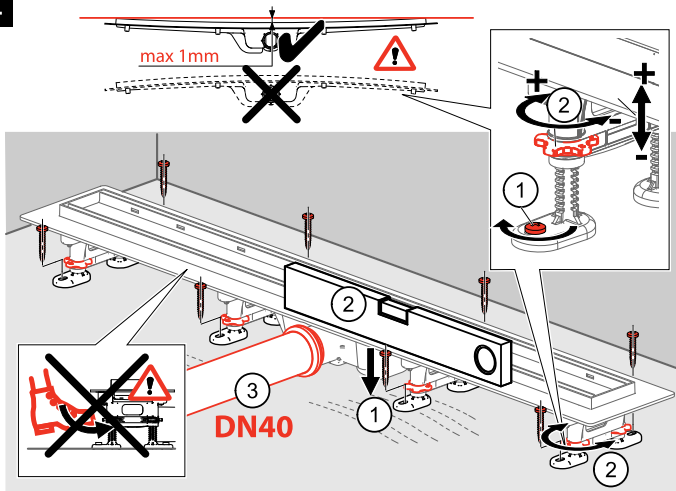
2



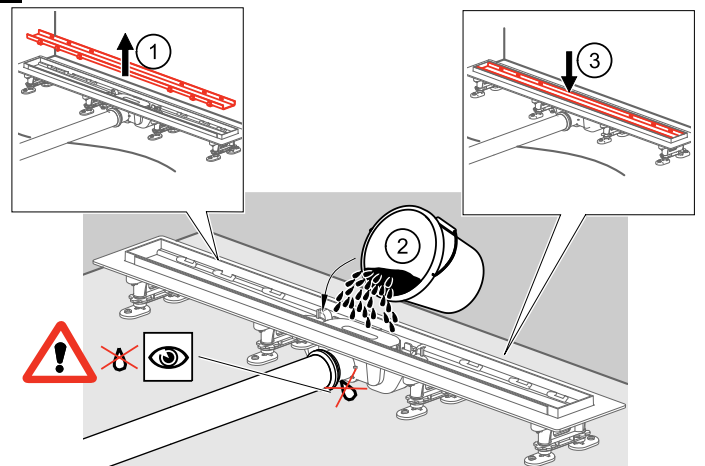
3

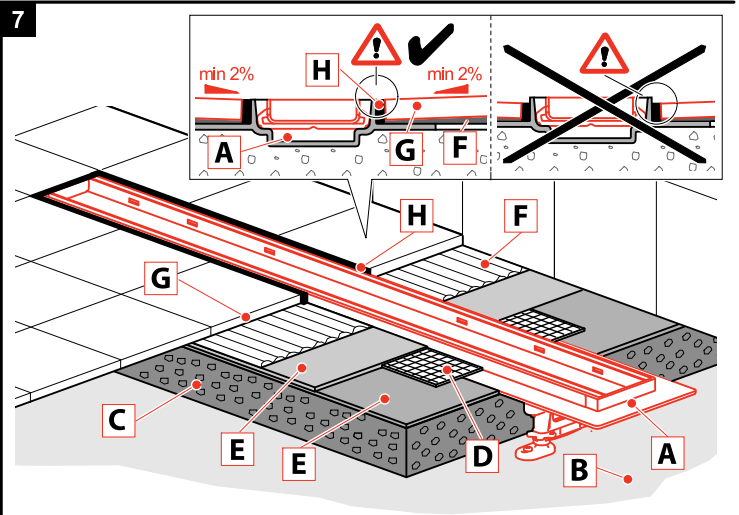
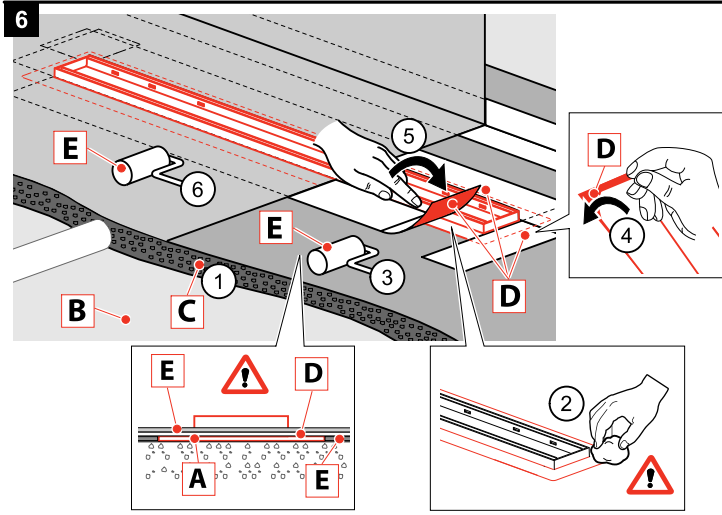


4



5





CZ A - Podlahový žlab B - Podkladní beton C - Vrchní beton D - Hydroizolační páska E - Hydroizolační hmota F - Lepidlo G - Dlážba H - Flexibilní výplň	SK A - Podlahový žlab B - Podkladový betón C - Vrchný betón D - Hydroizolačná páska E - Hydroizolačná hmota F - Lepidlo G - Dlážba H - Flexibilná náplň	RU A - Водоотводящий желоб B - Бетон для основания C - Top concrete D - Гидроизоляционная лента E - Гидроизоляционный материал F - Клей G - Мостовая H - Мягкое заполнение	EN A - Shower drain B - Flooring concrete C - Top concrete D - Hydroisolation wrapper /-band/ E - Hydroisolation substance F - Glue G - Paving H - Flexible filler	DE A - Duschrinne B - Unterbeton C - Oberbeton D - Hydrolisationsband E - Hydrolisationsmasse F - Klebstoff G - Pflaster H - Flexible Füllung	HU A - Zuhanyfolyóka B - Alap betón réteg C - Felső betón réteg D - Vizálló szalag E - Vizálló anyag F - Ragasztó G - Padlóburkoló lap H - Rugalmas betét	RO A - Canal de scurgere B - Betonare inferioara C - Betonare de suprafata D - Legatura de hidroizolare E - Substanta pentru hidroizolare F - Adeziv G - Pavaj H - Umplutura	PL A - Odpływ podłogowy B - Wylewka betonowa dolna C - Wylewka betonowa górna D - Hydroizolacyjna tasma E - Masa hydroizolacyjna F - Klej G - Płytki H - Elastyczna fuga	BG A - Душ-улей B - Подложен бетон C - Замаска (горен бетон) D - Хидроизолациона лента E - Хидроизоланен материал F - Лепило G - Плочки H - Флекси пълтване
IT A - Canaletta per doccia B - Calcestruzzo C - Lastra di cemento D - Piastra di collaggio E - Adesivo MS Polymer and no père F - Colla per piastrelle G - Piastrelle H - Giunto silicone	SLO A - Talni sfonski kanal B - Talni beton C - Vrhnji beton (estrih) D - Delilacijski trak E - Hidroizolacijska snov F - Lepilo G - Končni tlak H - Gibljiv lijak	FR A - Caniveau de douche B - Béton C - Chape D - Plaque de collage pour étanchéité E - Colle polymère MS F - Colle à carrelage G - Carrelages H - Joint de silicone	NL A - Douchegoot B - Ondervoer C - Chape D - RVS rand voor waterdichting E - Polymère MS lijm F - Tegellijm G - Tegels H - Silicone	BY A - Водоотводящий желоб B - Бетон для основания C - Верхний слой бетона D - Гидроизоляционная лента E - Гидроизоляционный материал F - Клей G - Мостовая H - Мягкое заполнение	ET A - Renn B - Alusbetoon C - Kattebetoon D - Hüdrolatsioonitelp E - Hüdrolatsioonimass F - Plaadiliim G - Plaadid H - Elastne täidis	LT A - Vandens nutekėjimo latakas B - Betono pagrindas C - Viršutinis betono sluoksnis D - Hidroizoliacinė juosta E - Hidroizoliacinė medžiaga F - Klajai G - Grindinys H - Lankstus užpildas	SRB A - Tuš kanalic B - Betonska ploča C - Košuljica D - Hidroizolaciona traka E - Hidroizolaciona materija F - Lepak za pločice G - Pločica H - Fugna (fug masa)	GR A - Κανάλι Δαπέδου Μπάνιου B - Δάπεδο C - Κρο-μετόν D - Στεγανοποιητική Ταβία E - Στεγανοποιητική ουσία (φύλλο / ρητίνη) F - Κόλλα πλακιδίων G - Επένδυση, πλακίδια H - Ελαστομερές αρμοστόκος

