

NANEO



Руководство по монтажу и эксплуатации

высокоэффективный настенный газовый котел

PMC-S

24

34

24/28 MI

30/35 MI

34/39 MI

Содержание

1	Безопасность	5
1.1	Общие указания по технике безопасности	5
1.1.1	Для специалиста	5
1.1.2	Для конечного пользователя	6
1.2	Рекомендации	8
1.3	Ответственность	10
1.3.1	Ответственность производителя	10
1.3.2	Ответственность установщика	10
1.3.3	Ответственность пользователя	11
2	О данном руководстве	12
2.1	Общие сведения	12
2.2	Дополнительная документация	12
2.3	Символы, используемые в настоящем руководстве	12
3	Описание оборудования	13
3.1	Общее описание	13
3.2	Основные компоненты	13
4	Перед установкой	15
4.1	Нормы и правила установки	15
4.2	Выбор места для установки	15
4.3	Требования к водяным соединениям	16
4.3.1	Требования для подключения отопления	16
4.3.2	Требования к водяным соединениям	16
4.3.3	Требования к сливу конденсата	16
4.3.4	Требования к расширительному баку	16
4.4	Требования к подключению газа	16
4.5	Требования к системе отвода дымовых газов	17
4.5.1	Классификация	17
4.5.2	Материал	21
4.5.3	Размеры трубы отвода продуктов сгорания	22
4.5.4	Длина трубопроводов отвода продуктов сгорания и забора воздуха	23
4.5.5	Дополнительные указания	26
4.6	Требования к электрическим подключениям	26
4.7	Качество воды и водоподготовка	27
5	Установка	28
5.1	Установка монтажной рамы	28
5.2	Расположение котла	28
5.3	Промывка системы	29
5.4	Подключение воды и газа	30
5.5	Подсоединения подачи воздуха/отвода дымовых газов	30
5.5.1	Подключение отвода дымовых газов и подачи воздуха	30
5.6	Электрические подключения	31
5.6.1	Блок управления	31
5.6.2	Подключение панели управления	31
5.6.3	Варианты подключения стандартной управляющей электронной платы (CB-06)	32
6	Действия, выполняемые перед вводом в эксплуатацию	35
6.1	Описание панели управления	35
6.1.1	Обозначения клавиш	35
6.1.2	Значение символов на дисплее	35
6.2	Контрольная ведомость перед вводом в эксплуатацию	35
6.2.1	Заполнение сифона	35
6.2.2	Заполнение системы отопления	36
6.2.3	Газовый контур	38
7	Ввод в эксплуатацию	39
7.1	Общие сведения	39
7.2	Процедура ввода в эксплуатацию	39
7.2.1	Сбой электрооборудования во время процедуры запуска	39
7.3	Газовые регулировки	40
7.3.1	Настройка на другой тип газа	40

7.3.2	Значения скорости вентилятора для систем с избыточным давлением	41
7.3.3	Проверка и настройка сгорания	42
7.4	Окончательные инструкции	44
8	Параметры	46
8.1	Конфигурирование и настройка параметров установки	46
8.1.1	Конфигурирование устройства автоматической подпитки	46
8.1.2	Настройка максимальной мощности для отопления	47
8.1.3	Настройка графика нагрева	48
8.2	Список параметров	48
8.2.1	Описание параметров	49
9	Техническое обслуживание	56
9.1	Регламент технического обслуживания	56
9.2	Открытие котла	56
9.3	Стандартные операции по проверке и техническому обслуживанию	56
9.3.1	Проверка давления воды	56
9.3.2	Проверка расширительного бака	57
9.3.3	Проверка тока ионизации	57
9.3.4	Проверка пропускной способности элементов отвода	57
9.3.5	Проверка соединений трубопроводов отвода продуктов сгорания/подачи воздуха	57
9.3.6	Проверка сгорания	57
9.3.7	Проверка автоматического воздухоотводчика	58
9.3.8	Очистка сифона	58
9.3.9	Проверка горелки	58
9.4	Заключительные работы	59
10	В случае неисправности	60
10.1	Коды ошибок	60
10.1.1	Предупреждение	60
10.1.2	Блокировка	62
10.1.3	Отключение	64
10.2	Список ошибок	68
10.2.1	Считывание списка ошибок	68
10.2.2	Очистка списка ошибок	68
11	Руководство по эксплуатации	69
11.1	Запуск	69
11.2	Блокировка	69
11.3	Защита от замерзания	69
11.4	Чистка обшивки	69
11.5	Изменение температуры воды в подающей линии отопления	69
11.6	Изменение температуры горячей санитарно-технической воды	70
11.7	Подпитка системы отопления	71
11.7.1	Ручная подпитка системы отопления, с устройством подпитки или устройством автоматической подпитки	71
11.7.2	Полуавтоматическая подпитка системы отопления с использованием устройства автоматической подпитки	71
11.8	Удаление воздуха из системы отопления	72
11.9	Слив системы отопления	73
12	Технические характеристики	74
12.1	Сертификаты	74
12.1.1	Сертификаты	74
12.1.2	Категории газа	74
12.1.3	Директивы	75
12.1.4	Заключительный заводской контроль	75
12.2	Размеры и подключения	76
12.3	Электрическая схема	77
12.4	Циркуляционный насос	77
12.5	Технические данные	78
13	Приложение	83
13.1	Информация по планированию противоаварийных мероприятий	83
13.1.1	Карта продукта	83
13.1.2	Упаковочный лист	84

13.2	Демонтаж/повторная переработка	87
13.3	Декларация соответствия ЕС	87

1 Безопасность

1.1 Общие указания по технике безопасности

1.1.1 Для специалиста

**Опасность**

В случае запаха газа:

1. Запрещается использовать открытое пламя, курить и применять электрические контакты или переключатели (дверной звонок, свет, двигатель, лифт и т. д.)
2. Отключите подачу газа.
3. Откройте окна.
4. Найдите возможные утечки и немедленно устраните их.
5. Если утечка находится выше газового счетчика, свяжитесь с газовой компанией.

**Опасность**

Если ощущается запах дымовых газов, поступайте следующим образом.

1. Выключите котел.
2. Откройте окна.
3. Найдите возможные утечки и немедленно устраните их.

**Внимание**

После проведения работ по техническому обслуживанию или устранению неисправности проверить всю тепловую установку, чтобы убедиться в отсутствии утечек.

1.1.2 Для конечного пользователя



Опасность

В случае запаха газа:

1. Запрещается использовать открытое пламя, курить и применять электрические контакты или переключатели (дверной звонок, свет, двигатель, лифт и т. д.)
2. Отключите подачу газа.
3. Откройте окна.
4. Покиньте помещение.
5. Свяжитесь с квалифицированным монтажником.



Опасность

Если ощущается запах дымовых газов, поступайте следующим образом.

1. Выключите котел.
2. Откройте окна.
3. Покиньте помещение.
4. Свяжитесь с квалифицированным монтажником.



Предупреждение

Не прикасайтесь к трубам с продуктами сгорания. В зависимости от настроек котла температура труб с продуктами сгорания может превышать 60°C.



Предупреждение

Избегайте продолжительных прикосновений к радиаторам. В зависимости от настроек котла температура радиаторов может превышать 60°C.



Предупреждение

Будьте осторожным при использовании горячей санитарно-технической воды. В зависимости от настроек котла температура горячей санитарно-технической воды может превышать 65°C.



Предупреждение

Использование котла и установки вами в качестве конечного пользователя должно быть ограничено операциями, описанными в данном руководстве. Все остальные действия должны выполняться только квалифицированным монтажником/инженером.

**Предупреждение**

Не следует модифицировать или герметизировать слив для конденсата. При использовании системы нейтрализации конденсата необходимо регулярно очищать систему в соответствии с инструкциями производителя.

**Внимание**

Убедитесь, что техническое обслуживание котла проводится регулярно. Свяжитесь с квалифицированным монтажником или заключите договор для технического обслуживания котла.

**Внимание**

Должны использоваться только заводские запасные части.

**Важная информация**

Регулярно проверяйте наличие воды и давления в отопительной установке.

1.2 Рекомендации



Опасность

Этот прибор может использоваться детьми в возрасте от восьми лет и выше и людьми с физическими или психическими расстройствами, либо с недостатком опыта и знаний, при условии, что они находятся под контролем и проинструктированы по поводу того, как использовать прибор безопасным образом и понимают опасности, связанные с ним. Детям запрещается играть с этим устройством. Очистка и уход за устройством со стороны пользователя не должны выполняться детьми без наблюдения взрослых.



Предупреждение

Установка и обслуживание котла должны выполняться квалифицированным специалистом в соответствии с действующими местными и национальными правилами и нормами.



Предупреждение

Установка и техническое обслуживание котла должны выполняться квалифицированным специалистом в соответствии с информацией в прилагаемом руководстве, в противном случае могут возникнуть опасные ситуации и/или нанесение телесных повреждений.



Предупреждение

Демонтаж и утилизация котла должны выполняться квалифицированным специалистом в соответствии с действующими местными и национальными правилами и нормами.



Предупреждение

Для предотвращения опасных ситуаций в случае повреждения электропроводки она должна быть заменена производителем, дилером производителя или другим квалифицированным лицом.



Предупреждение

При работах с котлом следует всегда отключать подачу электрического питания и закрывать главный газовый кран.

**Предупреждение**

После проведения работ по обслуживанию необходимо проверить систему на наличие утечек.

**Опасность**

Из соображений безопасности мы рекомендуем установить в соответствующих местах в вашем доме датчики дыма и угарного газа.

**Внимание**

- Доступ к котлу должен быть обеспечен в любое время.
- Котел должен быть установлен в помещении, защищенном от замораживания.
- Если кабель питания постоянно подключен к электросети, необходимо установить основной двухполюсный выключатель с расстоянием в разомкнутом состоянии не менее 3 мм (EN 60335-1).
- Следует слить котел и систему центрального отопления, если жилое помещение или здание не будет использоваться в течение длительного периода и есть риск замораживания.
- Защита от замораживания не работает, если котел отключен.
- Система защиты защищает только котел, но не систему.
- Необходимо регулярно проверять давление воды в системе. Если давление воды ниже 0,8 бар, следует долить воду в систему (рекомендуемое давление воды 1,5 - 2 бар).

**Важная информация**

Данный документ должен храниться поблизости от котла.

**Важная информация**

Снимать обшивку только для операций по техническому обслуживанию и устранению неисправностей. После завершения работ по обслуживанию следует установить панели на место.

i **Важная информация**
Запрещено снимать инструкции и предупреждения, они должны оставаться легко читаемыми в течение всего срока службы котла. Немедленно заменить нечитаемые или поврежденные наклейки с предупреждающими знаками.

i **Важная информация**
Внесение изменений в конструкцию котла требует письменного разрешения компании De Dietrich.

1.3 Ответственность

1.3.1 Ответственность производителя

Наша продукция производится в соответствии с требованиями различных применимых Директив. В связи с этим она поставляется с маркировкой CE и всей необходимой документацией. В целях повышения качества нашей продукции мы постоянно стремимся улучшать ее. Поэтому мы сохраняем за собой право изменять характеристики, приводимые в данном документе.

Наша ответственность как производителя не действует в следующих случаях:

- Несоблюдение инструкций по установке оборудования.
- Несоблюдение инструкций по эксплуатации оборудования.
- Неправильное или недостаточное техническое обслуживание оборудования.

1.3.2 Ответственность установщика

Установщик ответственен за установку и за первый ввод в эксплуатацию оборудования. Монтажник должен соблюдать следующие инструкции:

- Прочитать и соблюдать указания, приведенные в поставляемых с Вашим оборудованием инструкциях.
- Выполнять установку в соответствии с действующими правилами и нормами.
- Провести первый ввод в эксплуатацию и все необходимые проверки.
- Объяснить установку пользователю.

- Если необходимо техническое обслуживание, то предупредить пользователя об обязательной проверке и техническом обслуживании оборудования.
- Вернуть все инструкции пользователю.

1.3.3 Ответственность пользователя

Чтобы гарантировать оптимальную работу системы, вы должны соблюдать следующие правила:

- Прочитать и соблюдать указания, приведенные в поставляемых с вашим оборудованием инструкциях.
- Пригласить квалифицированных специалистов для монтажа системы и первого ввода в эксплуатацию.
- Попросить монтажника подробно рассказать о вашей установке.
- Квалифицированный специалист должен проводить осмотр и техническое обслуживание.
- Хранить инструкции в хорошем состоянии рядом с оборудованием.

2 О данном руководстве

2.1 Общие сведения

Данное руководство адресовано специалистам и конечным пользователям котла РМС-S.



Важная информация

Руководство также доступно на нашем сайте.

2.2 Дополнительная документация

Следующая документация доступна в дополнение к данному руководству.

- Информация об изделии
- Сервисное руководство
- Требования к качеству воды

2.3 Символы, используемые в настоящем руководстве

Настоящее руководство содержит специальные инструкции, отмеченные особыми символами. Следует обращать особое внимание на разделы, отмеченные этими символами.



Опасность

Риск опасных ситуаций, приводящих к серьезным травмам.



Риск поражения электрическим током

Риск поражения электрическим током, приводящего к тяжелой травме.



Предупреждение

Риск опасных ситуаций, приводящих к незначительным травмам.



Внимание

Риск поломки оборудования.



Важная информация

Важная информация.



Смотри

Ссылка на другие инструкции или страницы в данной инструкции.

3 Описание оборудования

3.1 Общее описание

PMC-S – это котёл со следующими характеристиками:

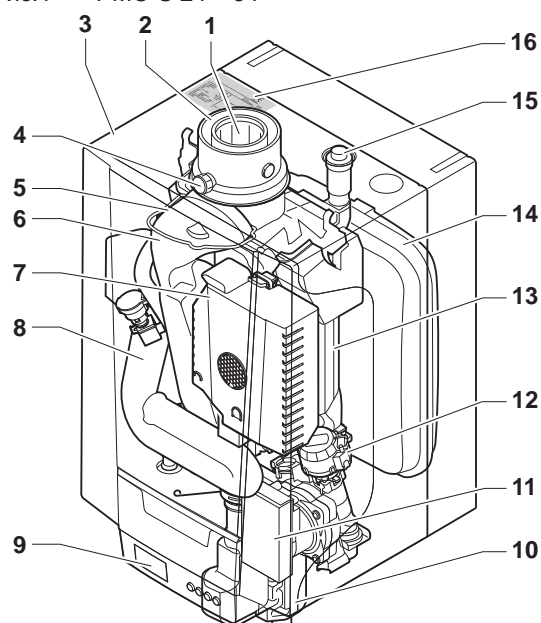
- Высокоэффективное отопление
- Низкие выбросы загрязняющих веществ
- Упрощенная установка и подключение при помощи монтажной рамы (не поставляется с оборудованием).

Доступны следующие типы котлов:

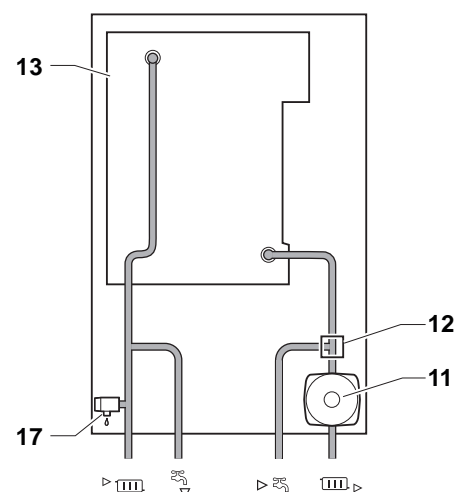
24 34	Только отопление, для первичного и вторичного контуров отопления
24/28 MI 30/35 MI 34/39 MI	Отопление и горячее водоснабжение.

3.2 Основные компоненты

Рис.1 PMC-S 24 – 34



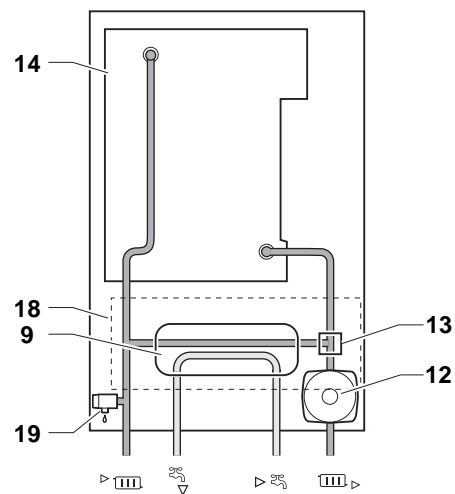
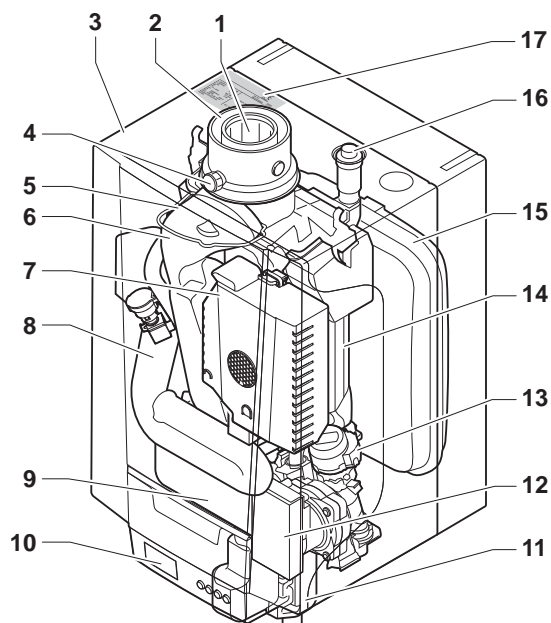
- 1 Отвод дымовых газов
- 2 Подача воздуха
- 3 Обшивка/воздухозаборник
- 4 Отвод для измерения дымовых газов
- 5 Электрод ионизации/розжига
- 6 Отвод дымовых газов
- 7 Газовый/воздушный тракт с вентилятором, блок газового клапана и блок горелки
- 8 Шумоглушитель забора воздуха
- 9 Распределительный блок
- 10 Сифон
- 11 Циркуляционный насос
- 12 Трехходовой клапан



- 13 Теплообменник (ЦО)
- 14 Расширительный бак
- 15 Автоматический воздухоотводчик
- 16 Идентификационная табличка
- 17 Предохранительный клапан
- ▶ III Подающая труба контура отопления (первичный контур)
- ↘ Подающая труба контура отопления (вторичный контур)
- ↗ Обратная линия контура отопления (вторичный контур)
- III ▶ Возврат системы отопления (первичный контур)

AD-3001097-01

Рис.2 РМС-S 24/28 MI – 30/35 MI – 34/39 MI



AD-3001096-01

- 1 Отвод дымовых газов
- 2 Подача воздуха
- 3 Обшивка/воздухозаборник
- 4 Отвод для измерения дымовых газов
- 5 Электрод ионизации/розжига
- 6 Отвод дымовых газов
- 7 Газовый/воздушный тракт с вентилятором, блок газового клапана и блок горелки
- 8 Шумоглушитель забора воздуха
- 9 Пластинчатый теплообменник (ГВС)
- 10 Распределительный блок
- 11 Сифон
- 12 Циркуляционный насос

- 13 Трехходовой клапан
- 14 Теплообменник (ЦО)
- 15 Расширительный бак
- 16 Автоматический воздухоотводчик
- 17 Идентификационная табличка
- 18 Гидроблок
- 19 Предохранительный клапан
- ▶ (III) Подающая линия контура отопления
- ▶ (IV) Выход горячей санитарно-технической воды
- ▶ (V) Вход холодной санитарно-технической воды
- (III) ▶ Обратная линия контура отопления

4 Перед установкой

4.1 Нормы и правила установки



Важная информация

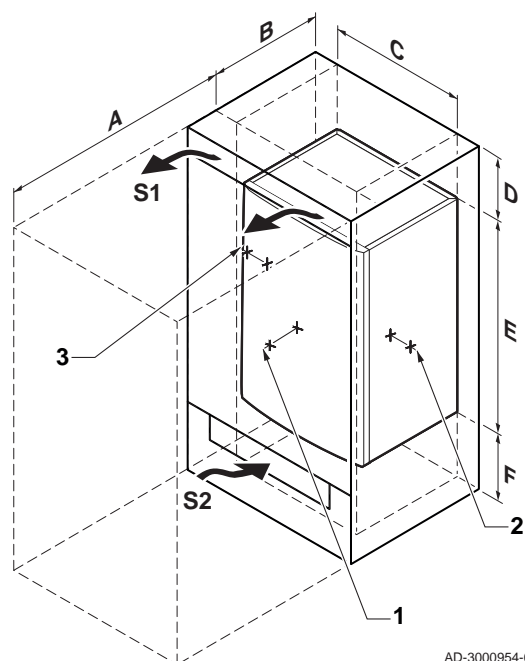
Котел должен быть установлен квалифицированным специалистом с соблюдением требований национальных и местных правил и норм.

4.2 Выбор места для установки

При выборе оптимального места для установки необходимо учитывать следующие моменты.

- Нормативы.
- Требуемое монтажное пространство.
- Пространство, которое необходимо оставить около котла для удобства доступа и технического обслуживания.
- Пространство, которое необходимо оставить под котлом для установки и снятия сифона и соединительного блока.
- Допустимое расположение отверстий для отвода дымовых газов и подачи воздуха.
- Горизонтальность поверхности.

Рис.3 Зона установки



AD-3000954-02

- A ≥ 1000 мм
- B 364 мм
- C 368 мм
- D ≥ 250 мм
- E 554 мм
- F ≥ 250 мм

Если котел установлен в закрытом шкафу, необходимо учитывать минимально допустимое расстояние между котлом и стенами шкафа.

- 1 ≥ 100 мм (спереди)
- 2 ≥ 40 мм (справа)
- 3 ≥ 50 мм (слева)

Также необходимо предусмотреть отверстия для предотвращения следующих опасных ситуаций:

- Скопление газа
- Нагревание кожуха

Минимальная площадь отверстий: $S1 + S2 = 150 \text{ cm}^2$



Опасность

Запрещено складировать, даже временно, воспламеняющиеся вещества и продукты в котле или рядом с котлом.



Предупреждение

- Закрепите котел на крепкой перегородке, способной выдержать вес оборудования с водой и обвязкой.
- Не устанавливайте оборудование над источником тепла или плитой.
- На котел не должны попадать прямые или рассеянные солнечные лучи.



Внимание

- Котел должен быть установлен в помещении, защищенном от замораживания.
- Электрическое подключение с заземлением должно находиться рядом с котлом.
- Рядом с котлом необходимо предусмотреть подключение к канализации для слива конденсата.

4.3 Требования к водяным соединениям

- Перед установкой проверить, соответствуют ли соединения установленным требованиям.
- Выполнять сварные работы на безопасном расстоянии от котла.
- В случае использования пластиковых труб следовать указаниям (по подключению) производителя.
- При использовании комбинированного котла в установке, где подающая линия может быть полностью изолирована от обратной линии (например, используя термостатические головки), необходимо установить перепуск или расширительный бак на подающей линии центрального отопления.

4.3.1 Требования для подключения отопления

- Для предотвращения засорения компонентов котла рекомендуется установить фильтр в контуре отопления.

4.3.2 Требования к водяным соединениям

- Под группой безопасности установить раструб отводящего трубопровода для воды, расширяющейся во время нагревания.

4.3.3 Требования к сливу конденсата

- Сливной трубопровод (диаметром Ø32 мм или больше) должен заканчиваться в канализации.
- Сливной трубопровод должен быть установлен с уклоном 30 мм/метр, его максимальная горизонтальная длина – 5 м.
- Установить водяной затвор или сифон в сливной трубопровод.

4.3.4 Требования к расширительному баку

Если объем воды превышает 100 литров или статическая высота системы превышает 5 метров, должен быть установлен дополнительный расширительный бак.

См. таблицу ниже для определения необходимого расширительного бака для системы.

Таблица действительна для следующих условий:

- 3-ходовой клапан
- Средняя температура воды: 70°C
- Температура подающей линии: 80°C
- Температура обратной линии: 60°C
- Давление заполнения системы отопления меньше или равно предварительному давлению в расширительном баке.

Таб 1 Объем расширительного бачка (литры)

Начальное давление расширительного бака	Объем системы (литры)							
	100	125	150	175	200	250	300	> 300
0,5 бар	4,8	6,0	7,2	8,4	9,6	12,0	14,4	Объем системы x 0,048
1 бар	8,0 ⁽¹⁾	10,0	12,0	14,0	16,0	20,0	24,0	Объем системы x 0,080
1,5 бар	13,3	16,6	20,0	23,3	26,6	33,3	39,9	Объем системы x 0,133

(1) Стандартная конфигурация котла.

4.4 Требования к подключению газа

- Выполнять сварные работы на безопасном расстоянии от котла.
- До начала монтажа убедитесь, что газовый счетчик имеет достаточную пропускную способность. Необходимо учесть расход всего оборудования. Если газовый счетчик имеет недостаточную

пропускную способность, известите об этом местную энергокомпанию.

- Рекомендуем устанавливать газовый фильтр для предотвращения забивания блока газового клапана.

4.5 Требования к системе отвода дымовых газов

4.5.1 Классификация



Важная информация

- Специалисту следует подобрать правильный тип системы отвода дымовых газов, а также правильный диаметр и длину.
- Обязательно использовать соединительные элементы, окончания для крыши и/или окончание для наружной стены того же производителя. Проконсультироваться с производителем на предмет совместимости элементов.

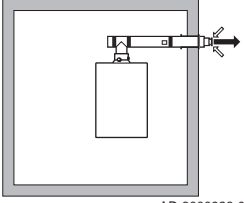
Таб 2 Тип подключения дымохода: В₂₃ - В_{23P}

Принцип	Описание	Авторизованные производители ⁽¹⁾
<p>AD-3000924-01</p>	<p>Исполнение с открытой камерой сгорания</p> <ul style="list-style-type: none"> • Без стабилизатора тяги. • Отвод дымовых газов через крышу. • Воздух для горения - из места установки. • Номинал котла IP снижается до IP20. 	<p>Соединительные элементы и окончание для крыши:</p> <ul style="list-style-type: none"> • Cox Geelen
<p>(1) Материал должен удовлетворять предъявляемым требованиям, изложенным в соответствующей главе.</p>		

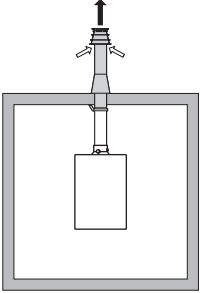
Таб 3 Тип подключения дымохода: В₃₃

Принцип	Описание	Авторизованные производители ⁽¹⁾
<p>AD-3000925-01</p>	<p>Исполнение с открытой камерой сгорания</p> <ul style="list-style-type: none"> • Без стабилизатора тяги. • Объединенный отвод дымовых газов через крышу с обеспечением естественной тяги (в обязательном порядке с разрежением в объединенном отводящем трубопроводе). • Отвод дымовых газов, смешанных с воздухом, воздух для горения - из места установки (специальная конструкция). • Номинал котла IP снижается до IP20. 	<p>Соединительный материал:</p> <ul style="list-style-type: none"> • Cox Geelen
<p>(1) Материал должен удовлетворять предъявляемым требованиям, изложенным в соответствующей главе.</p>		

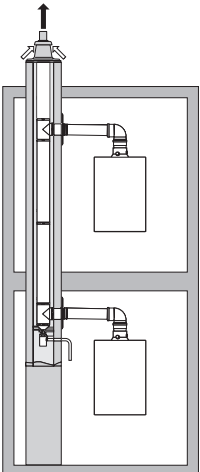
Таб 4 Тип подключения дымохода: C_{13(x)}

Принцип	Описание	Авторизованные производители ⁽¹⁾
	<p>Исполнение с закрытой камерой сгорания</p> <ul style="list-style-type: none"> Отвод через наружную стену. Вход трубопровода подачи воздуха находится в той же зоне давления, куда выходят дымовые газы (например, коаксиальное окончание для наружной стены). Параллельное расположение недопустимо. 	<p>Окончание для наружной стены и соединительный материал:</p> <ul style="list-style-type: none"> Cox Geelen
(1) Материал должен удовлетворять предъявляемым требованиям, изложенным в соответствующей главе.		

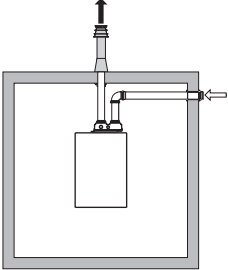
Таб 5 Тип подключения дымохода: C_{33(x)}

Принцип	Описание	Авторизованные производители ⁽¹⁾
	<p>Исполнение с закрытой камерой сгорания</p> <ul style="list-style-type: none"> Отвод дымовых газов через крышу. Вход трубопровода подачи воздуха находится в той же зоне давления, куда выходят дымовые газы (например, коаксиальное окончание для крыши). 	<p>Окончание для крыши и соединительный материал</p> <ul style="list-style-type: none"> Cox Geelen
(1) Материал должен удовлетворять предъявляемым требованиям, изложенным в соответствующей главе.		

Таб 6 Тип подключения дымохода: C_{43p}

Принцип ⁽¹⁾	Описание	Авторизованные производители ⁽²⁾
	<p>Комбинированная система подачи воздуха и отвода дымовых газов (коллективная система воздух/дымовые газы) с избыточным давлением.</p> <ul style="list-style-type: none"> Коаксиальная (предпочтительно). Параллельная (если невозможна коаксиальная) Минимально допустимый перепад давлений между подачей воздуха и отводом дымовых газов составляет -200 Па (включая ветровую нагрузку -100 Па). Канал должен быть рассчитан на номинальную температуру дымовых газов 25°C. Установить слив для конденсата с сифоном в нижней части канала. Максимально допустимая рециркуляция составляет 10%. Общий отвод должен быть рассчитан на давление не менее 200 Па. Окончание для крыши должно быть рассчитано для этой конфигурации и должно обеспечивать тягу в канале. Использование стабилизатора тяги не допускается. <p>i Важная информация</p> <ul style="list-style-type: none"> Скорость вентилятора необходимо настроить для данной конфигурации. Связаться с нами для получения дополнительной информации. 	<p>Соединительный материал для общего канала:</p> <ul style="list-style-type: none"> Cox Geelen
(1) EN 15502-2-1: Всасывание 0,5 мбар из-за зоны пониженного давления		
(2) Материал должен удовлетворять предъявляемым требованиям, изложенным в соответствующей главе.		

Таб 7 Тип подключения дымохода: C_{53(x)}

Принцип	Описание	Авторизованные производители ⁽¹⁾
 <p style="text-align: center;">AD-3000929-02</p>	<p>Подключение в зонах с различным давлением</p> <ul style="list-style-type: none"> • Оборудование с закрытой камерой сгорания. • Отдельный трубопровод подачи воздуха. • Отдельный трубопровод отвода дымовых газов. • Выход в зонах с различным давлением. • Отверстия для подачи воздуха и отвода дымовых газов не должны располагаться на противоположных стенах. 	<p>Соединительные элементы и окончание для крыши:</p> <ul style="list-style-type: none"> • Cox Geelen

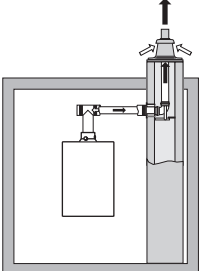
(1) Материал должен удовлетворять предъявляемым требованиям, изложенным в соответствующей главе.

Таб 8 Тип подключения дымохода: C_{63(x)}

Принцип	Описание	Авторизованные производители ⁽¹⁾
	<p>Данный тип установки поставляется производителем без системы подачи воздуха и отвода дымовых газов.</p>	<p>При подборе материала необходимо учитывать следующее:</p> <ul style="list-style-type: none"> • Сконденсированная вода должна попадать обратно в котел. • Материал должен быть устойчив к температуре дымовых газов данного котла. • Максимально допустимая рециркуляция составляет 10%. • Отверстия для подачи воздуха и отвода дымовых газов не должны располагаться на противоположных стенах. • Минимально допустимый перепад давлений между подачей воздуха и отводом дымовых газов составляет -200 Па (включая ветровую нагрузку -100 Па).

(1) Материал должен удовлетворять предъявляемым требованиям, изложенным в соответствующей главе.

Таб 9 Тип подключения дымохода: C_{93(x)}

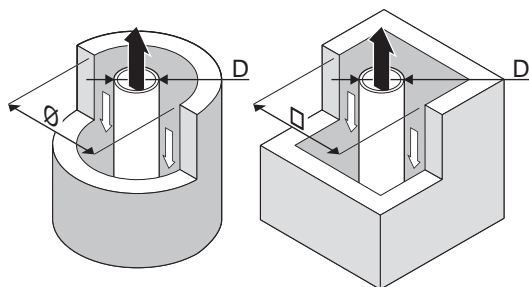
Принцип ⁽¹⁾	Описание	Авторизованные производители ⁽²⁾
 <p style="text-align: center;">AD-3000931-01</p>	<p>Исполнение с закрытой камерой сгорания</p> <ul style="list-style-type: none"> • Подача воздуха и отвод продуктов сгорания через трубопровод в шахте или в канале: <ul style="list-style-type: none"> - Коаксиальный. - Подача воздуха через существующий канал. - Отвод дымовых газов через крышу. - Вход трубопровода подачи воздуха находится в той же зоне давления, куда выходят продукты сгорания. 	<p>Соединительные элементы и окончание для крыши:</p> <ul style="list-style-type: none"> • Cox Geelen

(1) См. таблицу с требованиями к шахтам или трубопроводам.

(2) Материал должен удовлетворять предъявляемым требованиям, изложенным в соответствующей главе.

Таб 10 Минимальные размеры шахты или канала C_{93(X)}

Версия (D)	Без подачи воздуха		С подачей воздуха	
Жесткий 60 мм	Ø 110 мм	□ 110 x 110 мм	Ø 120 мм	□ 110 x 110 мм
Жесткий 80 мм	Ø 130 мм	□ 130 x 130 мм	Ø 140 мм	□ 130 x 130 мм
Коаксиальный 60/100 мм	Ø 120 мм	□ 120 x 120 мм	Ø 120 мм	□ 120 x 120 мм
Коаксиальный 80/125 мм	Ø 145 мм	□ 145 x 145 мм	Ø 145 мм	□ 145 x 145 мм

Рис.4 Минимальные размеры шахты или канала C_{93(X)}

AD-3000330-03

i **Важная информация**
Шахта должна соответствовать требованиям к плотности воздуха, изложенным в местных правилах.

i **Важная информация**

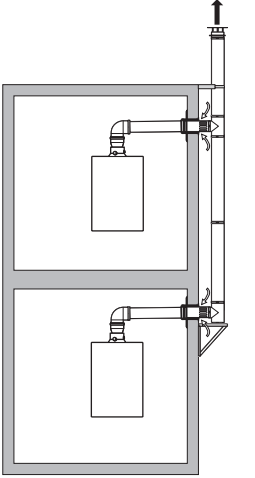
- В случае использования труб-вкладышей и/или трубы забора воздуха их следует тщательно очищать.
- Должна быть обеспечена возможность осмотра трубы-вкладыша.

Таб 11 Тип подключения дымохода: C_{(10)3(X)}

Принцип	Описание	Авторизованные производители ⁽¹⁾
	<p>Комбинированная система подачи воздуха и отвода дымовых газов с избыточным давлением</p> <ul style="list-style-type: none"> • Минимально допустимый перепад давлений между системой подачи воздуха и отводом дымовых газов составляет -200 Па (включая ветровую нагрузку -100 Па). • Канал должен быть рассчитан на номинальную температуру дымовых газов 25°C. • Установить слив для конденсата с сифоном в нижней части канала. • Максимально допустимая рециркуляция составляет 10%. • Общий отвод должен быть рассчитан на давление не менее 200 Па. • Окончание для крыши должно быть рассчитано для этой конфигурации и должно обеспечивать тягу в канале. • Использование стабилизатора тяги не допускается. <p>i Важная информация</p> <ul style="list-style-type: none"> • Скорость вентилятора необходимо настроить для данной конфигурации. • Свяжитесь с нами для получения дополнительной информации. 	<p>Соединительный материал для общего канала:</p> <ul style="list-style-type: none"> • Cox Geelen

(1) Материал должен удовлетворять предъявляемым требованиям, изложенным в соответствующей главе.

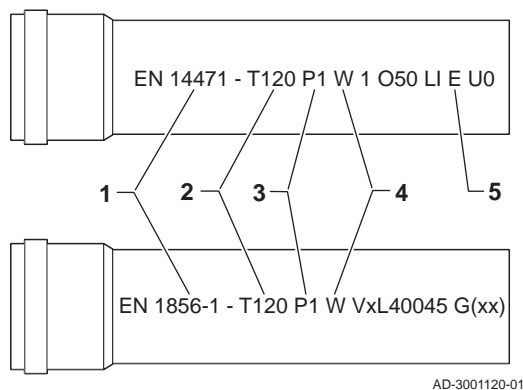
Таб 12 Тип подключения дымохода: C_{(12)3(X)}

Принцип	Описание	Авторизованные производители ⁽¹⁾
 <p style="text-align: center;">AD-3000930-01</p>	<p>Общий отвод дымовых газов и отдельная подача воздуха (общая система дымоудаления)</p> <ul style="list-style-type: none"> • Минимально допустимый перепад давлений между системой подачи воздуха и отводом дымовых газов составляет -200 Па (включая ветровую нагрузку -100 Па). • Канал должен быть рассчитан на номинальную температуру дымовых газов 25°C. • Установить слив для конденсата с сифоном в нижней части канала. • Максимально допустимая рециркуляция составляет 10%. • Общий отвод должен быть рассчитан на давление не менее 200 Па. • Окончание для крыши должно быть рассчитано для этой конфигурации и должно обеспечивать тягу в канале. • Использование стабилизатора тяги не допускается. <p>Важная информация</p> <ul style="list-style-type: none"> • Скорость вентилятора необходимо настроить для данной конфигурации. • Свяжитесь с нами для получения дополнительной информации. 	<p>Соединительный материал для общего канала:</p> <ul style="list-style-type: none"> • Cox Geelen
<p>(1) Материал должен удовлетворять предъявляемым требованиям, изложенным в соответствующей главе.</p>		

4.5.2 Материал

Использовать вытяжку материала для отвода продуктов сгорания с целью определения его применимости для данного оборудования.

Рис.5 Простая вытяжка



- 1 EN 14471 из EN 1856-1:** Этот материал CE сертифицирован в соответствии с данным стандартом. Для пластика это EN 14471, для алюминия и нержавеющей стали – EN 1856-1.
- 2 T120:** Материал имеет температурный класс T120. Допускается использование материалов более высокого, но не более низкого класса.
- 3 P1:** Материал относится к классу давления P1. Также допускается H1.
- 4 W:** Материал подходит для слива конденсата (W='wet'). D не допускается (D='dry').
- 5 E:** Материал относится к классу сопротивления E. Классы A–D также допустимы, F не допускается. Применимо только к пластику.

**Предупреждение**

- Способы соединений могут различаться в зависимости от производителя. Запрещается совмещать способы соединения трубопроводов, муфт и разъемов, предусмотренные разными производителями. Это также относится к проходкам через крышку и общим каналам.
- Используемые материалы должны соответствовать действующим правилам и нормам.

Таб 13 Обзор свойств материала

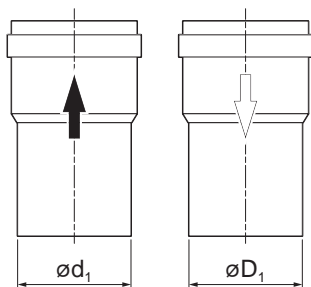
Исполнение	Отвод дымовых газов		Подача воздуха	
	Материал	Свойства материала	Материал	Свойства материала
Однослойный, жесткий	<ul style="list-style-type: none"> • Пластик⁽¹⁾ • Нержавеющая сталь⁽²⁾ • Многослойный, алюминиевый⁽²⁾ 	<ul style="list-style-type: none"> • С маркировкой CE • Температурный класс T120 или выше • Класс конденсата W (влажный) • Класс давления P1 или H1 • Класс огнестойкости E и выше⁽³⁾ 	<ul style="list-style-type: none"> • Пластик • Нержавеющая сталь • Алюминий 	<ul style="list-style-type: none"> • С маркировкой CE • Класс давления P1 или H1 • Класс огнестойкости E и выше⁽³⁾
(1) согласно EN 14471 (2) согласно EN 1856 (3) согласно EN 13501-1				

4.5.3 Размеры трубы отвода продуктов сгорания

**Предупреждение**

Трубы, подключенные к адаптеру продуктов сгорания, должны удовлетворять следующим размерным требованиям.

Рис.6 Размеры параллельного соединения



AD-3000963-01

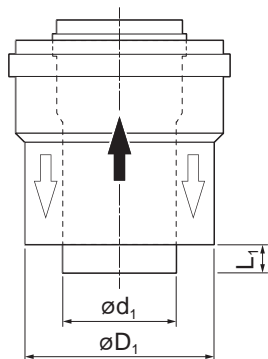
d_1 Внешние размеры трубы отвода продуктов сгорания

D_1 Внешние размеры трубы забора воздуха

Таб 14 Размеры трубы

	d_1 (мин-макс)	D_1 (мин-макс)
80/80 мм	79,3 - 80,3 мм	79,3 - 80,3 мм

Рис.7 Размеры соосного соединения



AD-3000962-01

d_1 Внешние размеры трубы отвода продуктов сгорания

D_1 Внешние размеры трубы забора воздуха

L_1 Разность длин между трубой отвода продуктов сгорания и трубой забора воздуха

Таб 15 Размеры трубы

	d_1 (мин-макс)	D_1 (мин-макс)	L_1 ⁽¹⁾ (мин-макс)
60/100 мм	59,3 - 60,3 мм	99 - 100,5 мм	0 - 15 мм
80/125 мм	79,3 - 80,3 мм	124 - 125,5 мм	0 - 15 мм
(1) Укоротить внутреннюю трубу, если разность длин слишком велика.			

4.5.4 Длина трубопроводов отвода продуктов сгорания и забора воздуха

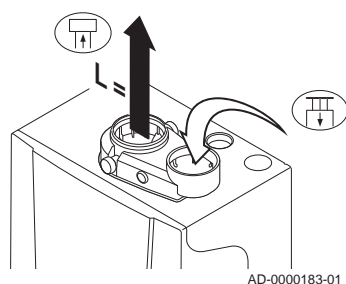
Максимальная длина канала отвода продуктов сгорания и забора воздуха различается в зависимости от типа оборудования; корректная длина указаны в соответствующей главе.

i Важная информация

- При использовании колен максимальную длину дымохода (L) необходимо сократить в соответствии с таблицей снижения длины.
- Для перехода на другой диаметр использовать переходники

■ Модель с открытой камерой сгорания (B₂₃, B_{23P}, B₃₃)

Рис.8 Модель с открытой камерой сгорания (параллельного типа)



AD-0000183-01



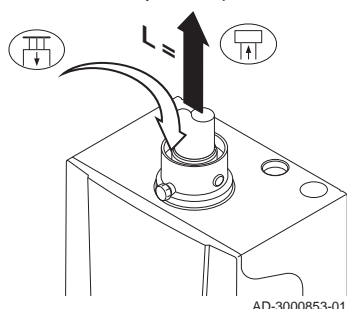


- L Длина канала отвода дымовых газов до кровельной проходки
-  Подключение отвода дымовых газов
-  Подключение подачи воздуха

Рис.9 Исполнение с открытой камерой сгорания (concentrisch)



AD-3000853-01

- L Длина канала отвода дымовых газов до кровельной проходки
-  Подключение отвода дымовых газов
-  Подключение подачи воздуха

! Внимание

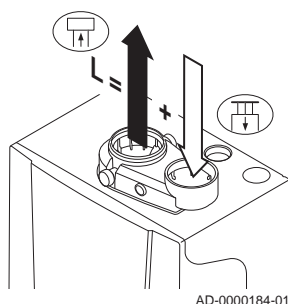
- Отверстие для подачи воздуха должно оставаться открытым.
- Помещение, где установлен котел, должно быть оборудовано необходимыми отверстиями для вентиляции. Данные отверстия не должны блокироваться или закрываться.

Таб 16 Максимальная длина (L)

Диаметр ⁽¹⁾	60 мм	70 мм	80 мм	90 мм
PMC-S 24	13 м	25 м	40 м ⁽¹⁾	40 м ⁽¹⁾
PMC-S 34	9 м	17 м	40 м	40 м ⁽¹⁾
PMC-S 24/28 MI	14 м	27 м	40 м ⁽¹⁾	40 м ⁽¹⁾
PMC-S 30/35 MI	9 м	17 м	40 м	40 м ⁽¹⁾
PMC-S 34/39 MI	8 м	15 м	38 м	40 м ⁽¹⁾

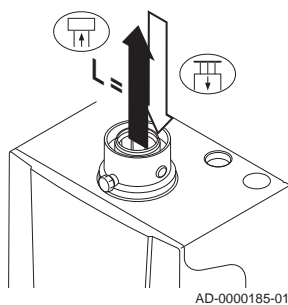
(1) При сохранении максимально допустимой длины допускается использовать не более 5 поворотов на 90° или 10 поворотов на 45° (указывается для каждого типа котла и диаметра).

Рис.10 Исполнение с закрытой камерой сгорания (параллельное)



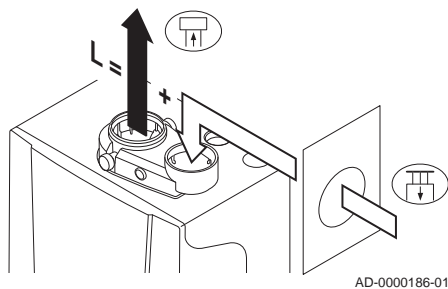
AD-0000184-01

Рис.11 Исполнение с закрытой камерой сгорания (концентрическое)



AD-0000185-01

Рис.12 Зоны с различным давлением



AD-0000186-01

■ Модель с закрытой камерой сгорания (C₁₃(X), C₃₃(X), C₆₃(X), C₉₃(X))

L Общая длина отвода дымовых газов и канала подачи воздуха до кровельной проходки

Подключение отвода дымовых газов

Подключение подачи воздуха

Таб 17 Максимальная длина (L)

Диаметр ⁽¹⁾⁽²⁾	60 мм	70 мм	80 мм	90 мм
PMC-S 24	8 м	24 м ⁽¹⁾	40 м ⁽²⁾	40 м ⁽¹⁾⁽²⁾
PMC-S 34	4 м	16 м ⁽¹⁾	36 м	40 м ⁽¹⁾
PMC-S 24/28 MI	8 м	26 м ⁽¹⁾	40 м ⁽²⁾	40 м ⁽¹⁾⁽²⁾
PMC-S 30/35 MI	4 м	16 м ⁽¹⁾	36 м	40 м ⁽¹⁾
PMC-S 34/39 MI	2 м	14 м ⁽¹⁾	32 м	40 м ⁽¹⁾⁽²⁾

(1) Рассчитано для кровельной проходки 80/125 мм (указывается для каждого типа котла и диаметра).
 (2) При сохранении максимальной длины можно использовать дополнительные колена 5 x 90° или 10 x 45° (указывается для каждого типа котла и диаметра).

L Длина концентрического канала отвода дымовых газов до кровельной проходки

Подключение отвода дымовых газов

Подключение подачи воздуха

Таб 18 Максимальная длина (L)

Диаметр ⁽¹⁾	60/100 мм	80/125 мм
PMC-S 24	9 м	20 м ⁽¹⁾
PMC-S 34	5 м	20 м ⁽¹⁾
PMC-S 24/28 MI	9 м	20 м ⁽¹⁾
PMC-S 30/35 MI	5 м	20 м ⁽¹⁾
PMC-S 34/39 MI	5 м	20 м

(1) При сохранении максимально допустимой длины допускается использовать не более 5 поворотов на 90° или 10 поворотов на 45° (указывается для каждого типа котла и диаметра).

■ Подключение в зонах с различным давлением (C₅₃(X))



Важная информация

Максимально допустимая разность высоты подачи воздуха и отвода дымовых газов составляет 36 м.

L Общая длина отвода дымовых газов и подачи воздуха

Подключение отвода дымовых газов

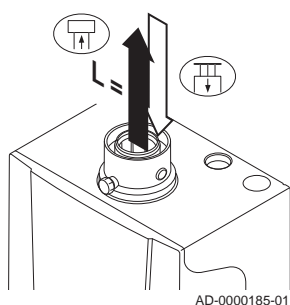
Подключение подачи воздуха

Таб 19 Максимальная длина (L)



Диаметр ⁽¹⁾	60 мм	70 мм	80 мм	90 мм
PMC-S 24	6 м	14 м	35 м	40 м ⁽¹⁾
PMC-S 34	5 м	11 м	28 м	40 м
PMC-S 24/28 MI	9 м	18 м	40 м	40 м ⁽¹⁾
PMC-S 30/35 MI	5 м	11 м	28 м	40 м
PMC-S 34/39 MI	4 м	10 м	26 м	40 м

(1) При сохранении максимально допустимой длины допускается использовать не более 5 поворотов на 90° или 10 поворотов на 45° (указывается для каждого типа котла и диаметра).

Рис.13 Общая система подачи воздуха/дымоудаления с избыточным давлением



■ Общая система дымоудаления с избыточным давлением (C_{43P}, C_{(10)3(X)}, C_{(12)3(X)} коаксиальное)

- L Длина коаксиального канала отвода дымовых газов до общего канала
-  Подключение отвода дымовых газов
-  Подключение подачи воздуха

В коаксиальном исполнении C_{(12)3(X)} дополнительно 2 м для отвода дымовых газов.

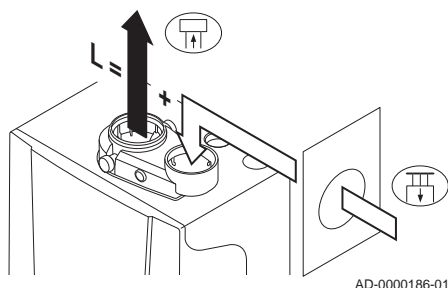
Таб 20 Максимальная длина (L)



Диаметр ⁽¹⁾	60/100 мм	80/125 мм
PMC-S 24	6 м	20 м
PMC-S 34	4 м	20 м
PMC-S 24/28 MI	8 м	20 м ⁽¹⁾
PMC-S 30/35 MI	4 м	20 м
PMC-S 34/39 MI	4 м	18 м

(1) При сохранении максимально допустимой длины допускается использовать не более 5 поворотов на 90° или 10 поворотов на 45° (указывается для каждого типа котла и диаметра).

■ Общая система дымоудаления с избыточным давлением (C_{(12)3(X)} параллельно)

Рис.14 Общая система дымоудаления с избыточным давлением



- L Общая длина канала подачи воздуха и отвода дымовых газов к общей части
-  Подключение отвода дымовых газов
-  Подключение подачи воздуха



Важная информация

Максимально допустимая разность высоты подачи воздуха и отвода дымовых газов составляет 36 м.

Таб 21 Максимальная длина (L)

Диаметр ⁽¹⁾	60 мм	80 мм
PMC-S 24	6 м	20 м ⁽¹⁾
PMC-S 34	4 м	20 м
PMC-S 24/28 MI	10 м	20 м ⁽¹⁾
PMC-S 30/35 MI	4 м	20 м
PMC-S 34/39 MI	3 м	20 м

(1) При сохранении максимально допустимой длины допускается использовать не более 5 поворотов на 90° или 10 поворотов на 45° (указывается для каждого типа котла и диаметра).

■ Таблица уменьшения длины

Таб 22 Уменьшение длины трубопровода для каждого использованного элемента (параллельно)

Диаметр	60 мм	70 мм	80 мм	90 мм
изгиб 45°	0,9 м	1,1 м	1,2 м	1,3 м
изгиб 90°	3,1 м	3,5 м	4,0 м	4,5 м

Таб 23 Уменьшение длины трубопровода для каждого использованного элемента (концентрически)

Диаметр	60/100 мм	80/125 мм
изгиб 45°	1,0 м	1,0 м
изгиб 90°	2,0 м	2,0 м

4.5.5 Дополнительные указания

■ Установка

- Перед установкой трубы выхода продуктов сгорания и забора воздуха необходимо изучить инструкции производителя соответствующих изделий. После сборки проверьте герметичность всех элементов, отводящих продукты сгорания и забирающих воздух.



Предупреждение

Если элементы отвода продуктов сгорания и забора воздуха не установлены в соответствии с инструкциями (например, не соблюдена герметичность, не обеспечены опоры), возможно возникновение опасных ситуаций и / или причинение травм.

- Труба выхода продуктов сгорания, отходящая к котлу, должна иметь значительный наклон (не менее 50 мм на метр), также должен быть установлен коллектор для отвода конденсата (на расстоянии не менее 1 м от выхода котла). Необходимо использовать уголки с углом более 90° в целях обеспечения наклона и герметичности в уплотнительных кольцах.

■ Конденсация

- Прямое соединение трубы выхода продуктов сгорания с шахтой запрещено из-за образования конденсата.
- Если конденсат с пластиковой трубы или трубы из нержавеющей стали трубы может попасть на алюминиевую трубу выхода продуктов сгорания, то этот конденсат должен быть удален через коллектор до контакта с алюминием.
- Чем длиннее устанавливаемые алюминиевые трубы выхода продуктов сгорания, тем больше вырабатывается продуктов коррозии. В этом случае нужно чаще проверять и очищать сифон.



Важная информация

Связаться с нами для получения дополнительной информации.

4.6 Требования к электрическим подключениям

- Выполнить электрическое подключение в соответствии со всеми местными и национальными действующими правилами и стандартами.
- Электрические подключения всегда должны выполняться квалифицированными специалистами при отключенном питании.
- Все кабельные соединения котла уже выполнены. Не изменять внутренние подключения панели управления.
- В обязательном порядке подключать котел к надежно заземленной установке.
- Проводка должна соответствовать инструкциям, приведенным на электрических схемах.
- Соблюдать рекомендации, приведенные в настоящем руководстве.
- Отделить кабели датчиков от силовых кабелей 230 В.
- Снаружи котла: Использовать 2 кабеля, расположенные на расстоянии минимум 10 см.

4.7 Качество воды и водоподготовка

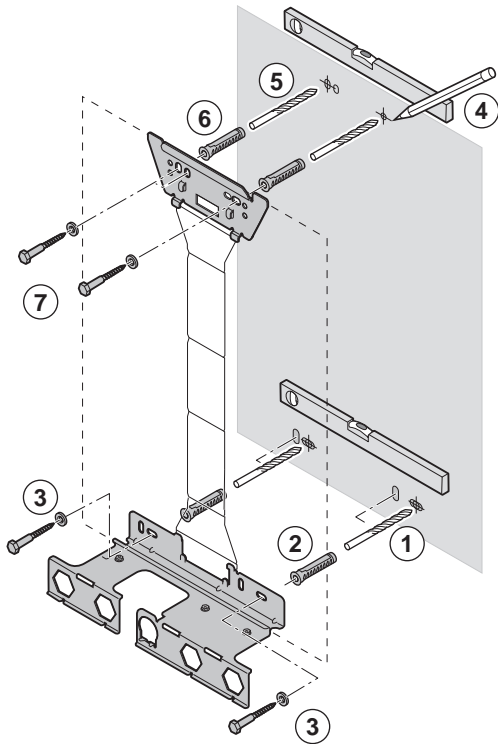
Качество воды для отопления должно соответствовать предельным значениям, указанным в наших **Руководствах по качеству воды**. Требования этих руководств должны соблюдаться без каких-либо исключений.

Во многих случаях котел и система отопления могут быть заполнены обычной водопроводной водой и водоподготовка не потребуется.

5 Установка

5.1 Установка монтажной рамы

Рис.15 Установка монтажной рамы



AD-0000156-01

1. Просверлите два отверстия диаметром 10 мм для нижней части монтажной рамы.

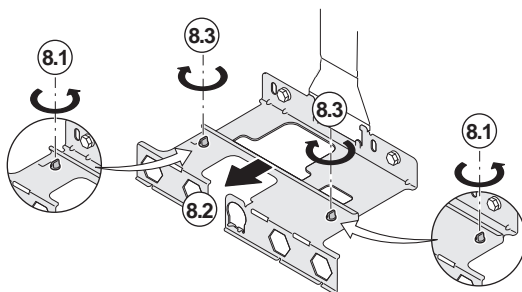


Внимание

Убедитесь, что все отверстия находятся на одном уровне.

2. Установите дюбеля.
3. При помощи двух поставляемых винтов закрепите на стене нижнюю часть монтажной рамы.
4. Разложите монтажную раму и отметьте на стене два отверстия для просверливания для верхней части монтажной рамы.
5. Просверлите два отверстия диаметром 10 мм.
6. Установите дюбеля.

Рис.16 Удлинение монтажной рамы

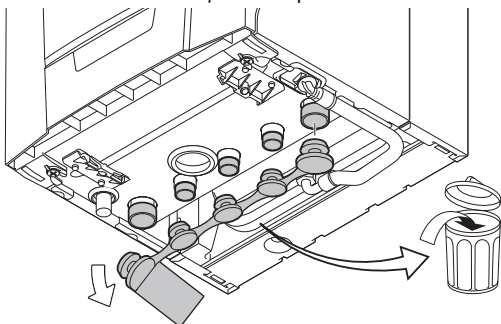


AD-0000265-01

7. При помощи двух поставляемых винтов закрепите на стене верхнюю часть монтажной рамы.
8. Выдвиньте нижнюю часть монтажной рамы. Выполните следующие действия:
 - 8.1. Снимите пластиковые винты на нижней части рамы.
 - 8.2. Выдвиньте монтажную раму до максимальной глубины.
 - 8.3. После удлинения монтажной рамы закрепите ее на месте при помощи винтов.

5.2 Расположение котла

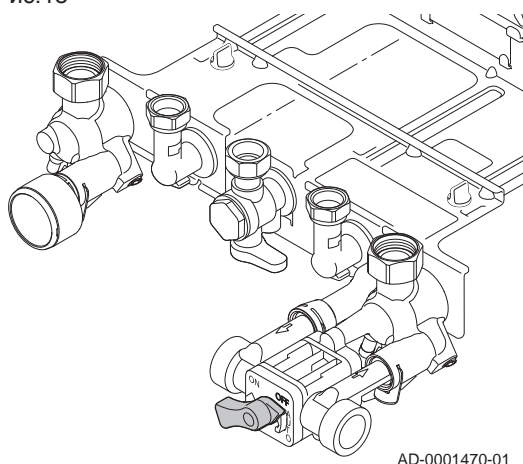
Рис.17 Снять защитные крышки



AD-3001297-01

1. Снять защитные колпачки, установленные на гидравлических входах и выходах котла.

Рис.18



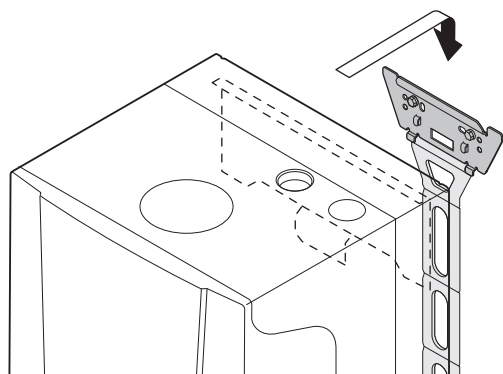
AD-0001470-01

- Установить фибровую прокладку на каждое подсоединение пластины с кранами.

**Внимание**

Кран контура заполнения должен быть закрыт.

Рис.19 Установка котла



AD-0000266-01

- Установить котёл над монтажной рамой. Осторожно опустить котёл. Навесить котёл при помощи крючка, расположенного на задней стороне.
- Затянуть гайки на кранах котла.

5.3 Промывка системы

Установка должна быть выполнена в соответствии с действующими нормативными правилами и нормами, а также рекомендациями, приведенными в данном руководстве.

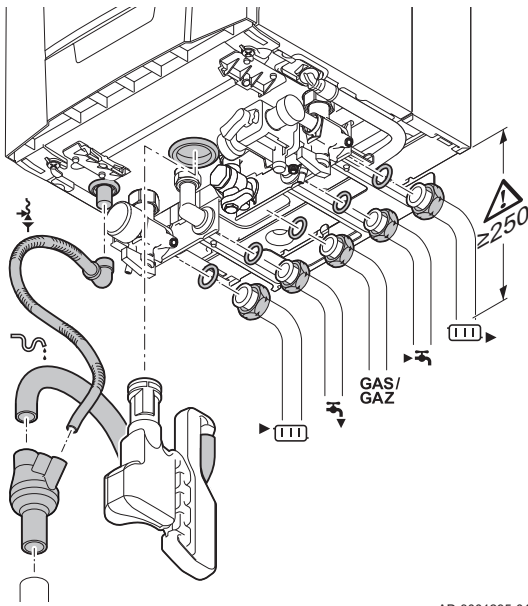
Перед подключением нового котла к существующей или новой системе необходимо тщательно очистить и промыть систему в целом. Эта операция критически важна. Промывка позволяет удалить все загрязнения, связанные с монтажом (остатки припоя, герметизирующих средств и т.д.) или скопления грязи и осадков.

**Важная информация**

- Промыть систему водой в объеме, по меньшей мере в три раза превышающем объем системы.
- Промыть контур ГВС 20-кратным объемом воды.

5.4 Подключение воды и газа

Рис.20 Подключить

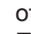



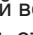







AD-3001295-01



Важная информация

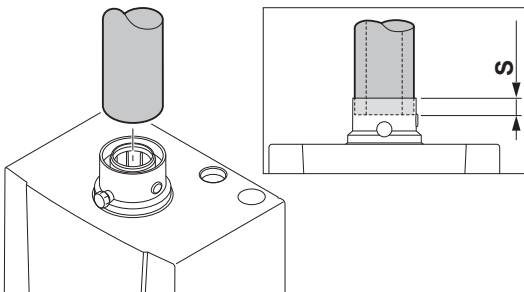
При монтаже трубопроводов следует предусмотреть возможность установки и снятия сифона. Оставить расстояние от котла не меньше 250 мм для установки отводов и кранов.

1. Подключить контур отопления.
 - 1.1. Подключить входную трубу для воды контура центрального отопления к фитингу обратного контура центрального отопления .
 - 1.2. Подключить выходную трубу для воды контура центрального отопления к фитингу прямого контура центрального отопления .
2. Подключить вторичный контур отопления.
 - 2.1. Подключить входную трубу для воды контура центрального отопления к фитингу обратного контура центрального отопления .
 - 2.2. Подключить выходную трубу для воды контура центрального отопления к фитингу прямого контура центрального отопления .
3. Подключить контур водопроводной воды.
 - 3.1. Подключить входную трубу холодной санитарно-технической воды к фитингу холодной санитарно-технической воды .
 - 3.2. Подключить отводящий трубопровод горячей санитарно-технической воды на фитинг горячей санитарно-технической воды .
4. Подключить трубопровод подачи газа к подключению газа  GAS/ GAZ.
5. Подключить трубку слива конденсата.
 - 5.1. Зафиксировать коллектор .
 - 5.2. Смонтировать дренажный шланг сифона .
 - 5.3. Смонтировать дренажный шланг предохранительного клапана .

5.5 Подсоединения подачи воздуха/отвода дымовых газов

5.5.1 Подключение отвода дымовых газов и подачи воздуха

Рис.21 Подключение отвода дымовых газов и подачи воздуха



AD-3001224-01

S Глубина вставки 30 мм



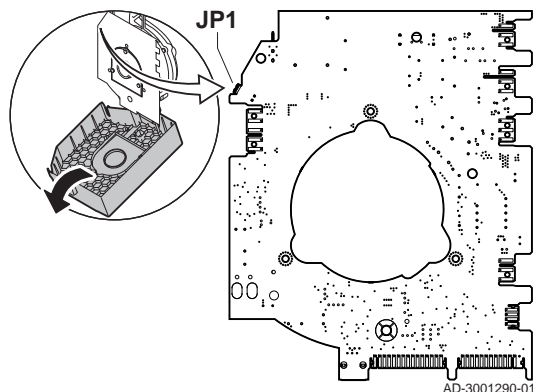
Внимание

- Котел не должен использоваться в качестве опоры для трубопроводов.
- При измерении длины трубопровода следует учесть глубину вставки перед отрезкой.
- Смонтировать горизонтальные части с нисходящим уклоном по отношению к котлу с минимальным уклоном 50 мм на метр.

1. Подсоединить трубу для отвода дымовых газов и подачи воздуха к котлу.
2. Подключить оставшиеся трубопроводы отвода дымовых газов и подачи воздуха в соответствии с инструкциями изготовителя.

5.6 Электрические подключения

Рис.22 CU-GH09



5.6.1 Блок управления

Необходимые параметры электропитания панели управления приведены в таблице.

Сетевое напряжение	230 В~ /50 Гц
Номинал основного предохранителя F1 (230 В~)	1,6 АТ



Риск поражения электрическим током

Следующие компоненты котла рассчитаны на напряжение 230 В.

- (Электрическое подключение) циркуляционный насос
- (Электрическое подключение) вентилятор
- (Электрическое подключение) блок газового клапана 230 RAC
- (Электрическое подключение) трехходовой клапан
- Большинство элементов панели управления
- (Соединение) кабеля питания

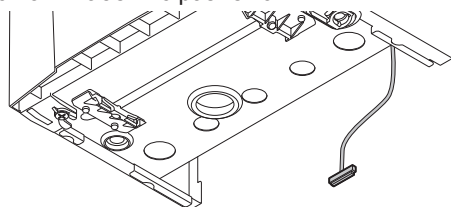
Котел оснащается трехпроводным сетевым штекером (длина кабеля 1,5 м) и может подключаться к источнику питания 230 В переменного тока/50 Гц с системой «фаза/нейтраль/земля». Кабель электропитания подключен к разъему X1. Запасной плавкий предохранитель находится в отсеке панели управления. Котел не чувствителен к изменению фазы. Блок управления полностью интегрирован с вентилятором, трубкой Вентури и блоком газового клапана. Все кабельные соединения котла уже выполнены.



Внимание

- Если кабели электропитания необходимо заменить, заказывайте изделия компании De Dietrich. Кабель электропитания может быть заменен только специалистом компании De Dietrich или с помощью монтажника, сертифицированного компанией De Dietrich .
- Выключатель должен быть легкодоступным
- Используйте разделительный трансформатор, если параметры электропитания отличаются от приведенных в таблице выше.
- Если котел требуется подключить к 2-фазному источнику питания, необходимо снять перемычку JP1 в блоке управления (под защитной крышкой).

Рис.23 Кабель с разъемом



5.6.2 Подключение панели управления

Соединительный блок с панелью управления входит в комплект заводской поставки котла. Различные варианты подключения к стандартной электронной плате описаны в следующих разделах.

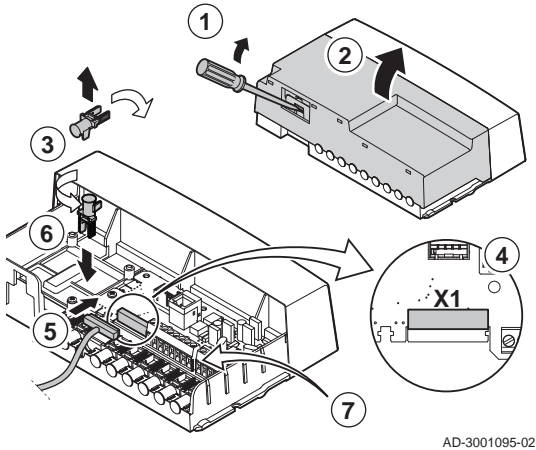
Соединительный блок необходимо подключить к электронной плате управления при помощи поставляемого кабеля. Выполните следующие действия:



Важная информация

Под котлом проходит кабель с разъемом для подключения блока управления.

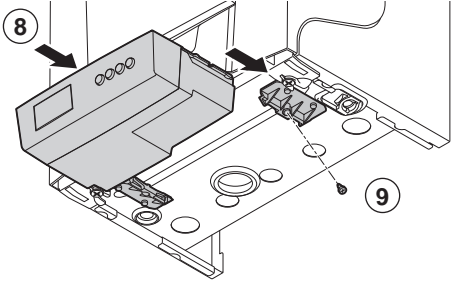
Рис.24 Доступ к разъемам



AD-3001095-02

1. При помощи отвертки аккуратно откройте крышку сзади соединительного блока.
2. Откройте крышку соединительного блока.
3. Отсоедините кабельный зажим. Повернуть кабельный зажим.
4. Снять защитную крышку с разъема X1 HMI на электронной плате в соединительном блоке.
5. Вставить кабельную вилку в разъем.
6. Плотно вставьте кабельный зажим на место.
7. Подсоедините необходимые внешние системы регулирования к другим разъемам. Выполните следующие действия:
 - 7.1. Отсоедините кабельный зажим.
 - 7.2. Повернуть кабельный зажим.
 - 7.3. Поместите кабель под кабельный зажим.
 - 7.4. Плотно вставьте кабельный зажим на место.
 - 7.5. Закройте соединительный блок и проверьте, что он хорошо защелкнут.

Рис.25 Монтаж соединительного блока

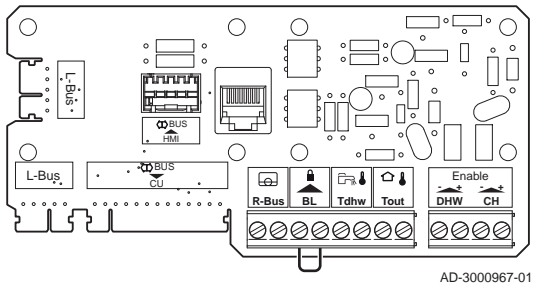


AD-3001230-02

8. После окончания всех подключений вставить соединительный блок в направляющие под котлом.
9. Закрепите соединительный блок при помощи винта направляющих.

i Важная информация
Соединительный блок также можно установить на стене. Для этого на задней части соединительного блока предусмотрены отверстия. Соединительный блок необходимо привинтить к стене в предусмотренных для этого местах.

Рис.26 Стандартная управляющая электронная плата (CB-06)



AD-3000967-01

5.6.3 Варианты подключения стандартной управляющей электронной платы (CB-06)

Стандартная электронная плата **CB-06** находится в соединительном блоке. К стандартной управляющей электронной плате можно подключить различные термостаты и системы регулирования.

Рис.27 Подключение модулирующего термостата



AD-3000968-02

■ **Подключение модулирующего термостата**
Котел в стандартной комплектации оснащен подключением **R-bus**. Подключение модулирующего (**OpenTherm**) термостата (например, **Smart TC°**) не требует дополнительной модификации. Котел также может использоваться с **OpenTherm Smart Power**.

Tm Модулирующий термостат

1. В случае комнатного термостата: установить термостат в контрольной комнате.
2. Подключить двухпроводной кабель модулирующего термостата (**Tm**) к клеммам **R-Bus** на разъеме. Полярность подключения проводов к зажиму не имеет значения.

i Важная информация
Если температуру водопроводной воды можно задать на термостате, котел будет обеспечивать данную температуру (приняв установленное значение за максимальное).

■ Подключение термостата Вкл./Выкл.

Котел рассчитан на подключение к 2-проводному термостату Вкл/Выкл окружающей температуры.

Рис.28 Подключение термостата Вкл./Выкл.



AD-3000969-02

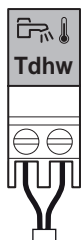
Тк Выключающий термостат

1. Установить термостат в контрольной комнате.
2. Подключить двухпроводной кабель термостата (Тк) к клеммам **R-Bus** на разъеме. Полярность подключения проводов к зажиму не имеет значения.

■ Подключение датчика/термостата водонагревателя

Датчик или термостат водонагревателя подключается к клеммам **Tdhw** на разъеме.

Рис.29 Подключение датчика/термостата водонагревателя



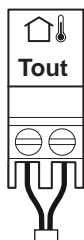
AD-3000971-02

1. Подключить двухпроводной кабель к клеммам **Tdhw** на разъеме.

■ Подключение датчика наружной температуры

Датчик наружной температуры подключается к клеммам **Tout** на разъеме. При использовании термостата Вкл./Выкл. котел управляет температурой с помощью заданного значения по внутреннему графику нагрева.

Рис.30 Датчик наружной температуры



AD-3000973-02

1. Подключить двухпроводной кабель к клеммам **Tout** на разъеме.



Важная информация

Этот датчик наружной температуры можно использовать также с системами регулирования **OpenTherm**. В таком случае на системе регулирования следует настроить необходимый график нагрева.



Более подробно - см.

Настройка графика нагрева, Страница 48

■ Защита от замерзания с термостатом Вкл./Выкл.

Если используется термостат для включения и выключения, трубы и радиаторы, находящиеся в комнате, чувствительной к холоду, могут быть защищены с помощью термостата для защиты от замораживания. Клапан радиатора, находящийся в комнате, чувствительной к холоду, должен быть открыт.

Рис.31 Подключение термостата для защиты от замерзания



AD-3000970-02

Tk Термостат Вкл./Выкл.**Tv** Термостат для защиты от замерзания

1. Установить термостат для защиты от замерзания (**Tv**) в помещении, чувствительном к холоду (например, в гараже).
2. Подключить термостат для защиты от замерзания (**Tv**) параллельно с термостатом Вкл./Выкл. (**Tk**) к клеммам **R-Bus** на разъеме.

**Предупреждение**

Если используется термостат **OpenTherm** (например, **Smart TC°**), то термостат для защиты от замерзания запрещается подключать параллельно к клеммам **R-Bus**. В таких случаях следует устанавливать защиту от замерзания системы центрального отопления в сочетании с датчиком наружной температуры.

■ Защита от замерзания в комбинации с датчиком наружной температуры

Защита системы центрального отопления от замерзания может обеспечиваться при помощи датчика наружной температуры. Клапан радиатора, находящийся в помещении, чувствительном к холоду, должен быть открыт.

1. Подключить датчик наружной температуры к клеммам **Tout** на разъеме.

При наличии датчика наружной температуры защита от замерзания работает следующим образом.

- Наружная температура ниже $-10\text{ }^{\circ}\text{C}$: циркуляционный насос включается.
- Наружная температура выше $-10\text{ }^{\circ}\text{C}$: циркуляционный насос продолжает работать, а затем выключается.

■ Вход блокировки

Котел оснащен входом блокировки. Для этого входа предназначены клеммы **BL** на разъеме.

Изменить функцию входа с помощью параметра **AP001**.

**Предупреждение**

Предназначен только для сухих контактов.

**Важная информация**

Если этот вход используется, сначала снимите перемычку.

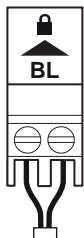
AD-3000972-02

Рис.32 Датчик наружной температуры



AD-3000973-02

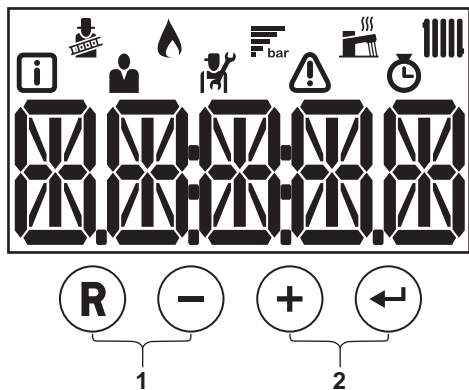
Рис.33 Вход блокировки



6 Действия, выполняемые перед вводом в эксплуатацию

6.1 Описание панели управления

Рис.34 Панель управления



AD-3001092-01

6.1.1 Обозначения клавиш

Таб 24 Клавиши

Ⓜ	Сброс: Ручной сброс. Отмена: Возврат на предыдущий уровень.
⊖	Клавиша с минусом: Уменьшает значение. Температура ГВС: Доступ к настройке температуры.
⊕	Клавиша с плюсом: Увеличивает значение. Температура в подающей линии отопления: Доступ к настройке температуры.
↵	Клавиша Enter: Подтверждение выбора или значения. Функция Отопление/ГВС: Включение и выключение функции.
1	Клавиши режима «Трубочист» <div style="border: 1px solid black; padding: 2px; display: inline-block;">i</div> Важная информация Нажать одновременно на клавиши Ⓜ и ⊖.
2	Клавиши меню <div style="border: 1px solid black; padding: 2px; display: inline-block;">i</div> Важная информация Нажать одновременно на клавиши ⊕ и ↵.

6.1.2 Значение символов на дисплее

Таб 25 Символы на дисплее

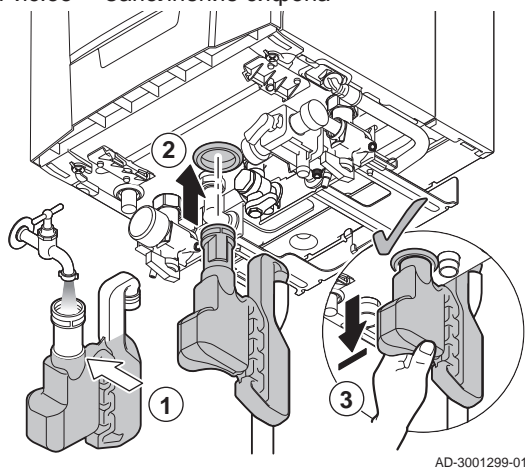
	Режим «Трубочист» включен (принудительная полная или неполная нагрузка для измерения O ₂).
	Горелка включена.
	Индикация давления воды в системе.
	Режим ГВС включен.
	Режим ЦО включен.
	Меню Информации: считывание различных текущих значений.
	Меню Пользователя: можно настраивать параметры пользовательского уровня.
	Меню Специалиста: можно настраивать параметры уровня специалиста.
	Меню Ошибок: возможно считывание ошибок.
	Меню Счетчиков: можно считывать показания различных счетчиков.

6.2 Контрольная ведомость перед вводом в эксплуатацию

6.2.1 Заполнение сифона

Сифон входит в комплект заводской поставки котла (включая гибкий пластиковый шланг отвода). Установите эти детали под котлом.

Рис.35 Заполнение сифона



AD-3001299-01



Опасность

Сифон обязательно должен быть заполнен достаточным количеством воды. Это предотвращает попадание дымовых газов в помещение.

1. Заполнить сифон водой до отметки.
2. С силой вставьте сифон в соответствующее отверстие на нижней части котла.
⇒ При этом должен раздаться щелчок.
3. Проверьте, что сифон хорошо закреплен на котле.



Более подробно - см.

Очистка сифона, Страница 58

6.2.2 Заполнение системы отопления



Важная информация

Рекомендуемое давление воды – от 1,5 до 2 бар.

Таб 26 Заполнение

Вручную ⁽¹⁾	<p>Смотри Ручное заполнение системы отопления, с устройством подпитки, Страница 36</p>
Полуавтоматически ⁽²⁾	<p>Возможно только при подключенном устройстве автоматической подпитки (принадлежность).</p> <p>Смотри Полуавтоматическое заполнение системы отопления с использованием устройства автоматической подпитки, Страница 37</p>
<p>(1) С устройством подпитки. (2) С устройством автоматической подпитки</p>	

■ **Ручное заполнение системы отопления, с устройством подпитки**

1. Перед заполнением открыть краны на всех радиаторах системы центрального отопления.
2. Включить котел.

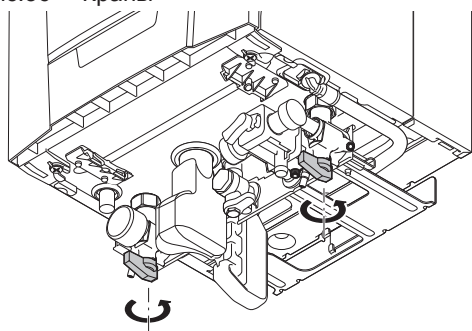


Важная информация

После включения питания и в случае достаточного давления воды котел обязательно запускает автоматическую программу удаления воздуха, занимающую примерно 3 минуты. Если давление воды ниже минимального, появляется символ предупреждения.

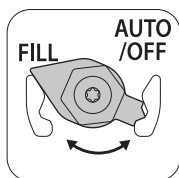
3. Открыть краны на монтажной раме,

Рис.36 Краны



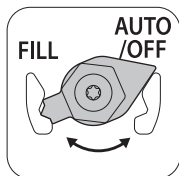
AD-3001301-01

Рис.37 Заполнение



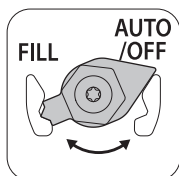
AD-0001358-01

Рис.38 Заполнение завершено



AD-0001352-01

Рис.39 Положение AUTO



AD-0001352-01

Рис.40 Подтвердить или отменить заполнение



AD-3001099-01

4. Установить устройство подпитки на **FILL** и заполнить систему отопления,
⇒ Во время заполнения возможен выход воздуха из системы отопления через автоматический воздухоотводчик,
5. Проверить давление воды в системе отопления, отображаемое на дисплее панели управления,

6. Установить устройство подпитки на **OFF** при достижении требуемого давления воды,
7. Проверить герметичность всех водяных соединений.
8. Отсоединить котел от источника питания.

■ Полуавтоматическое заполнение системы отопления с использованием устройства автоматической подпитки

Возможно только при подключенном устройстве автоматической подпитки (принадлежность).

Устройство автоматической подпитки способно заполнять пустую систему отопления в полуавтоматическом режиме до заданного максимального давления воды. Для этого выполнить следующее:

1. Перед заполнением открыть краны на всех радиаторах системы отопления.
2. Включить котел.

i Важная информация

После включения питания и в случае достаточного давления воды котел обязательно запускает автоматическую программу удаления воздуха, занимающую примерно 3 минуты. Если давление воды ниже минимального, появляется символ предупреждения.

3. Установить устройство автоматической подпитки на **AUTO**.
4. Открыть краны на монтажной раме.
5. Включить устройство автоматической подпитки, настроив параметр **AP014**. Выбрать автоматическое или полуавтоматическое заполнение.

📖 Смотри


Конфигурирование устройства автоматической подпитки, Страница 46

6. На дисплее отображается сообщение **AF**.
 - 6.1. Нажать на клавишу **←**, чтобы подтвердить заполнение.
 - 6.2. Нажать на клавишу **R**, чтобы отменить заполнение и вернуться к основной индикации.

Рис.41 Заполнение



AD-3001100-01

7. Во время заполнения на дисплее попеременно отображается сообщение **AF**, фактическое давление воды и символ .

i **Важная информация**

- Код ошибки отображается, если давление воды не поднимается во время заполнения на достаточный уровень: **E02.39**.
- Код ошибки отображается, если заполнение длится слишком долго: **E02.32**.

7.1. Нажать на клавишу , чтобы отменить заполнение и вернуться к основной индикации.


i **Важная информация**

Если заполнение отменить, то оно начнется (после подтверждения), когда давление воды опустится до минимально допустимого уровня (0,3 бар).

Рис.42 Заполнение завершено



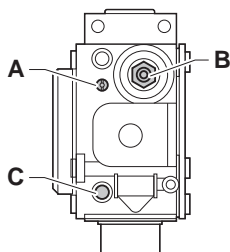
AD-3001101-01

8. Заполнение закончится после того, как на дисплее будет отображено давление воды. Для возврата к основной индикации нажать на клавишу .

9. Проверить герметичность всех водяных соединений.
10. Отсоединить котел от источника питания.

6.2.3 Газовый контур

Рис.43 Измерительные отводы газового клапана



AD-3000975-01



Предупреждение

Убедитесь, что котел отключен от электропитания.

1. Открыть главный газовый кран.
2. Открыть газовый кран котла.
3. Необходимо удалить воздух из газопровода, отвернув измерительный отвод **C** на газовом клапане.
4. Проверить давление подачи газа на измерительном отводе **C** газового клапана. Давление должно соответствовать тому, что приведено на идентификационной табличке.



Предупреждение

Разрешенные значения давления газа см. в разделе Категории газа, Страница 74.

5. Снова затянуть измерительный отвод.
6. Проверить герметичность всех соединений. Максимально допустимое испытательное давление составляет 60 мбар.

7 Ввод в эксплуатацию

7.1 Общие сведения

Для введения котла в эксплуатацию необходимо выполнить описанные ниже шаги.



Предупреждение

Не следует выполнять ввод в эксплуатацию, если подаваемый газ не соответствует требованиям к сертифицированным газам для котла.

7.2 Процедура ввода в эксплуатацию



Предупреждение

- Первоначальный ввод в эксплуатацию выполняется квалифицированным персоналом.
- В случае работы на другом типе газа, например, на пропане, необходимо перенастроить блок газового клапана до запуска котла.



Смотри

Настройка на другой тип газа, Страница 40



Важная информация

Если котел будет нагреваться первый раз, то кратковременно может ощущаться запах.

1. Открыть главный газовый кран.
2. Открыть газовый кран котла.
3. Включить котел.
4. Настройте компоненты (термостаты, элементы управления) в соответствии с запросом на тепло.
5. Запускается программа запуска, которая не может быть прервана.
6. Котел работает по программе автоматического удаления воздуха, которая длится примерно 3 минуты. Цикл повторяется при каждом отключении питания.
 - ⇒ Если подключен датчик и включена функция защиты от легионелл, то после программы удаления воздуха котел начинает нагревать воду в водонагревателе ГВС.

Текущие рабочие параметры котла отображаются на дисплее.

7.2.1 Сбой электрооборудования во время процедуры запуска

В случае сбоя электрооборудования котел не запустится. В таком случае необходимо выполнить следующие проверки.

1. Проверьте напряжение питания сети.
2. Проверьте основные предохранители.
3. Проверьте подключение соединительного кабеля к соединительному блоку.
4. Проверьте предохранители на блоке управления: (F1 = 1,6 AT 230 В~).
5. Проверить соединение между проводом сетевого питания и разъемом X1 автоматического блока управления

7.3 Газовые регулировки

7.3.1 Настройка на другой тип газа



Предупреждение

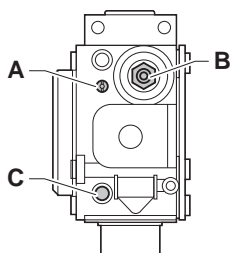
Только квалифицированный специалист может выполнить следующие операции.

Заводские настройки котла предназначены для работы с природным газом группы G20 (газ Н).

Таб 27 Заводские настройки для G20 (газ Н)

Код	Описание	Диапазон	24	34	24/28 MI	30/35 MI	34/39 MI
DP003	Макс. скорость вентилятора в режиме ГВС	1200 об/мин - 7400 об/мин	5600	6800	6500	6800	7400
GP007	Максимальная скорость вентилятора в режиме отопления	1200 об/мин - 7400 об/мин	5600	6800	4700	5900	5900
GP008	Минимальная скорость вентилятора в режиме отопления и ГВС	1200 об/мин - 5000 об/мин	1870	2070	1870	2070	2070
GP009	Скорость вентилятора во время запуска оборудования	1200 об/мин - 4000 об/мин	3000	3200	3000	3200	3200

Рис.44 Газовый клапан



AD-3000975-01

Перед работой с другим типом газа выполнить следующие действия:

Таб 28 Настройка на пропан, газовый клапан

PMC-S	Действие
24 24/28 MI	<ul style="list-style-type: none"> Повернуть регулировочный винт A по часовой стрелке до упора. Повернуть регулировочный винт A на 6¼ оборота против часовой стрелки.
34 30/35 MI 34/39 MI	<ul style="list-style-type: none"> Повернуть регулировочный винт A по часовой стрелке до упора. Повернуть регулировочный винт A на 7½ оборотов против часовой стрелки.

1. Настроить скорость вентилятора, как указано в списке параметров (при необходимости). Скорость изменяется при помощи настройки параметра.

Таб 29 Настройка для газа G30/G31 (бутан/пропан)

Код	Описание	Диапазон	24	34	24/28 MI	30/35 MI	34/39 MI
DP003	Макс. скорость вентилятора в режиме ГВС	1200 об/мин - 7400 об/мин	5060	6300	5600	6300	6400
GP007	Максимальная скорость вентилятора в режиме отопления	1200 об/мин - 7400 об/мин	5060	6300	4380	5500	5500
GP008	Минимальная скорость вентилятора в режиме отопления и ГВС	1200 об/мин - 5000 об/мин	2120	2200	2120	2200	2200
GP009	Скорость вентилятора во время запуска оборудования	1200 об/мин - 4000 об/мин	3000	3200	3000	3200	3200

Таб 30 Настройка для газа G31 (пропан)

Код	Описание	Диапазон	24	34	24/28 MI	30/35 MI	34/39 MI
DP003	Макс. скорость вентилятора в режиме ГВС	1200 об/мин - 7400 об/мин	5400	6700	5850	6700	6800
GP007	Максимальная скорость вентилятора в режиме отопления	1200 об/мин - 7400 об/мин	5400	6700	4700	5900	5900
GP008	Минимальная скорость вентилятора в режиме отопления и ГВС	1200 об/мин - 5000 об/мин	2120	2200	2120	2200	2200
GP009	Скорость вентилятора во время запуска оборудования	1200 об/мин - 4000 об/мин	3000	3200	3000	3200	3200

2. Проверить настройку соотношения газ/воздух.



Более подробно - см.

Проверка и настройка сгорания, Страница 42
 Конфигурирование и настройка параметров установки,
 Страница 46

7.3.2 Значения скорости вентилятора для систем с избыточным давлением

При работе в режиме избыточного давления (например, общая система дымоудаления) скорость вентилятора необходимо настроить.



Важная информация

Если скорость вентилятора для минимальной мощности была настроена, то минимальная мощность может отличаться от значения, указанного в технических характеристиках.

1. Настроить скорость вентилятора, как указано в списке параметров (при необходимости). Скорость изменяется при помощи настройки параметра.

Таб 31 Настройка для избыточного давления общей системы дымоудаления, тип газа G20 (газ Н)

Код	Описание	Диапазон	24	34	24/28 MI	30/35 MI	34/39 MI
GP008	Минимальная скорость вентилятора в режиме отопления и ГВС	1200 об/мин - 5000 об/мин	2200	2300	2200	2300	2300

Таб 32 Настройка для избыточного давления общей системы дымоудаления, тип газа G30 G31 (бутан/пропан)

Код	Описание	Диапазон	24	34	24/28 MI	30/35 MI	34/39 MI
GP008	Минимальная скорость вентилятора в режиме отопления и ГВС	1200 об/мин - 5000 об/мин	2200	2400	2200	2400	2400

Таб 33 Настройка для избыточного давления общей системы дымоудаления, тип газа G31 (пропан)

Код	Описание	Диапазон	24	34	24/28 MI	30/35 MI	34/39 MI
GP008	Минимальная скорость вентилятора в режиме отопления и ГВС	1200 об/мин - 5000 об/мин	2200	2400	2200	2400	2400

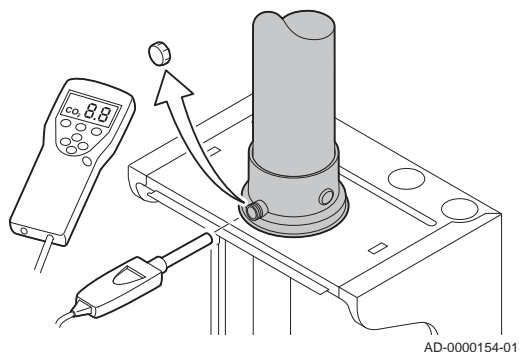
2. Проверить настройку соотношения газ/воздух.



Более подробно - см.

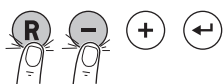
Проверка и настройка сгорания, Страница 42
 Конфигурирование и настройка параметров установки,
 Страница 46

Рис.45 Отвод для измерения дымовых газов



AD-0000154-01

Рис.46 Этап 1



AD-3001091-01

Рис.47 Этап 2



AD-3001098-01

7.3.3 Проверка и настройка сгорания

1. Отвинтите заглушку отвода для измерения дымовых газов.
2. Вставьте зонд газоанализатора в измерительное отверстие.



Предупреждение

Во время измерения необходимо выполнить герметизацию выходного отверстия вокруг датчика.



Важная информация

Газоанализатор должен иметь точность не менее $\pm 0,25\%$ O_2 .

3. Измерьте процентное содержание O_2 в дымовых газах. Снять показания при полной нагрузке и неполной нагрузке.



Важная информация

Измерения необходимо выполнять при открытой передней обшивке.

■ Включение полной нагрузки

1. Нажать на две клавиши слева одновременно, чтобы выбрать режим «Трубочист».
 - ⇒ Теперь оборудование работает с низкой нагрузкой. Дождаться, пока на дисплее не появится **L**.
2. Нажать на клавишу **+** дважды.
 - ⇒ Теперь оборудование работает с полной нагрузкой. Дождаться, пока на дисплее не появится **H**.

■ Проверка/настройка значений O_2 на максимальной мощности

1. Вывести котёл в режим максимальной мощности.
2. Измерить процентное содержание O_2 в дымовых газах.
3. Сравнить измеренные значения с контрольными значениями, приведенными в таблице.

Таб 34 Проверка/настройка значений O_2 на максимальной мощности для G20 (газ H)

Значения для максимальной мощности для G20 (газ H)	O_2 , % ⁽¹⁾
PMC-S 24	3.8 – 4.3 ⁽¹⁾
PMC-S 34	3.8 – 4.3 ⁽¹⁾
PMC-S 24/28 MI	3.8 – 4.3 ⁽¹⁾
PMC-S 30/35 MI	3.8 – 4.3 ⁽¹⁾
PMC-S 34/39 MI	3.8 – 4.3 ⁽¹⁾
(1) Номинальное значение	

Таб 35 Проверка/настройка значений O_2 на максимальной мощности для G31 (пропан)

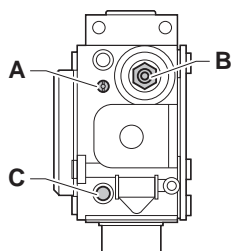
Значения для максимальной мощности для G31 (пропан)	O_2 , % ⁽¹⁾
PMC-S 24	4.7 – 5.2 ⁽¹⁾
PMC-S 34	4.7 – 5.2 ⁽¹⁾
PMC-S 24/28 MI	4.7 – 5.2 ⁽¹⁾
PMC-S 30/35 MI	4.7 – 5.2 ⁽¹⁾
PMC-S 34/39 MI	4.7 – 5.2 ⁽¹⁾
(1) Номинальное значение	

Таб 36 Проверка/настройка значений O_2 на максимальной мощности для G30/G31 (бутан/пропан)

Значения для максимальной мощности для G30/G31 (бутан/пропан)	O_2 , % ⁽¹⁾
PMC-S 24	4.7 – 5.2 ⁽¹⁾
PMC-S 34	4.7 – 5.2 ⁽¹⁾
PMC-S 24/28 MI	4.7 – 5.2 ⁽¹⁾
PMC-S 30/35 MI	4.7 – 5.2 ⁽¹⁾
PMC-S 34/39 MI	4.7 – 5.2 ⁽¹⁾
(1) Номинальное значение	

- Если измеренное значение выходит за пределы значений, указанных в таблице, то изменить соотношение газ-воздух.
- При помощи регулировочного винта **A** установить номинальное значение процентного содержания O_2 для необходимого типа газа. Значение всегда должно находиться в пределах диапазона от верхнего до нижнего заданного предельного значения.

Рис.48 Газовый клапан



AD-3000975-01

i Важная информация

- Если процентное содержание O_2 слишком низкое, то для его увеличения повернуть винт **A** по часовой стрелке.
- Если процентное содержание O_2 слишком высокое, то для его уменьшения повернуть винт **A** против часовой стрелки.

■ Включение низкой нагрузки

- Нажать на две клавиши слева одновременно, чтобы выбрать режим «Трубочист».
 - ⇒ Теперь оборудование работает с низкой нагрузкой. Дождаться, пока на дисплее не появится **L**.
- Для возврата к основной индикации нажать на клавишу **R**.

■ Проверка/настройка значений O_2 на минимальной мощности

- Перевести котёл в режим минимальной мощности.
- Измерить процентное содержание O_2 в дымовых газах.
- Сравнить измеренные значения с контрольными значениями, приведенными в таблице.

Таб 37 Проверка/настройка значений O_2 на минимальной мощности для G20 (газ H)

Значения для минимальной мощности для G20 (газ H)	O_2 , % ⁽¹⁾
PMC-S 24	5.0 ⁽¹⁾ – 5.5
PMC-S 34	5.0 ⁽¹⁾ – 5.5
PMC-S 24/28 MI	5.0 ⁽¹⁾ – 5.5
PMC-S 30/35 MI	5.0 ⁽¹⁾ – 5.5
PMC-S 34/39 MI	5.0 ⁽¹⁾ – 5.5
(1) Номинальное значение	

Таб 38 Проверка/настройка значений O_2 на минимальной мощности для G31 (пропан)

Значения для минимальной мощности для G31 (пропан)	O_2 , % ⁽¹⁾
PMC-S 24	5.8 ⁽¹⁾ – 6.3
PMC-S 34	4.9 ⁽¹⁾ – 5.4
PMC-S 24/28 MI	5.8 ⁽¹⁾ – 6.3

Рис.49 Этап 1



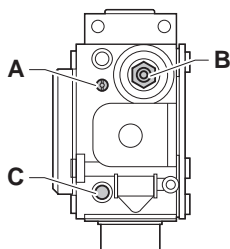
AD-3001091-01

Значения для минимальной мощности для G31 (пропан)	O ₂ , % ⁽¹⁾
PMC-S 30/35 MI	4.9 ⁽¹⁾ – 5.4
PMC-S 34/39 MI	4.9 ⁽¹⁾ – 5.4
(1) Номинальное значение	

Таб 39 Проверка/настройка значений O₂ на минимальной мощности для G30/G31 (бутан/пропан)

Значения для минимальной мощности для G30/G31 (бутан/пропан)	O ₂ , % ⁽¹⁾
PMC-S 24	5.8 ⁽¹⁾ – 6.3
PMC-S 34	4.9 ⁽¹⁾ – 5.4
PMC-S 24/28 MI	5.8 ⁽¹⁾ – 6.3
PMC-S 30/35 MI	4.9 ⁽¹⁾ – 5.4
PMC-S 34/39 MI	4.9 ⁽¹⁾ – 5.4
(1) Номинальное значение	

Рис.50 Газовый клапан



AD-3000975-01

- Если измеренное значение выходит за пределы значений, указанных в таблице, то изменить соотношение газ-воздух.
- С помощью регулировочного винта **В** настроить для используемого типа газа процентное содержание O₂ на номинальное значение. Значение всегда должно находиться в пределах диапазона от верхнего до нижнего заданного предельного значения.


**Важная информация**

- Если процентное содержание O₂ слишком высокое, то повернуть регулировочный винт **В** по часовой стрелке для снижения процентного содержания.
- Если процентное содержание O₂ слишком низкое, то повернуть регулировочный винт **В** против часовой стрелки для увеличения процентного содержания.

7.4 Окончательные инструкции

- Снимите измерительное оборудование.
- Закрепите винтами заглушку отвода для измерения продуктов сгорания.
- Закрывать газовый кран.
- Установить обшивку на место.
- Разогреть отопительную систему до температуры примерно 70°C.
- Выключите котел.
- Через 10 минут удалить воздух из системы отопления.
- Включите котел.
- Проверить давление воды. При необходимости выполните подпитку системы центрального отопления.

Рис.51 Пример заполненной этикетки

<p>Adjusted for / Réglée pour / Ingesteld op / Eingestellt auf / Regolato per / Ajustado para / Ρυθμιζόμενο για / Nastawiony na / настроен для / Reglat pentru / настроен за / ayarlanmıştır / Nastavljen za / beállitva/ Nastaveno pro / Asetettu kaasulle / Justert for/ indstillet til/ ل تطبخض :</p> <p><input checked="" type="checkbox"/> Gas <u> G20 </u> <u> 20 </u> mbar</p> <p><input checked="" type="checkbox"/> C_{(10)3(X)} <input type="checkbox"/> C_{(12)3(X)} <input type="checkbox"/> _____</p>	<p>Parameters / Paramètres / Parameter / Parametri / Parámetros / Παράμετροι / Parametry / Параметры / Parametrii / Параметри / Parametreler / Paraméterek / Parametrit / Parametere / Parametre / تامل عمل :</p> <p><u> DP003 - 3300 </u> <u> GP007 - 3300 </u> <u> GP008 - 2150 </u> <u> GP009 - _____ </u> <u> _____ </u> <u> _____ </u></p> 
--------------------------------------------------------------------------------------------------------------------------------------------------------------------------------------------------------------------------------------------------------------------------------------------------------------------------------------------------------------------------------------------------------------------------------------------------------------------------------------------------------------------------------------------------------------------------------------------------------------------------------------------------------------------------------------	-------------------------------------------------------------------------------------------------------------------------------------------------------------------------------------------------------------------------------------------------------------------------------------------------------------------------------------------------------------------------------------------------------------------------------------------------------------------------------------------------------------------------------------------------------------------

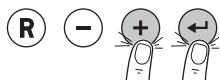
AD-3001124-01

10. Внести следующие данные на прилагаемую этикетку и наклеить ее на оборудование рядом с идентификационной табличкой.
 - При адаптации к другому типу газа: тип газа;
 - Давление подачи газа;
 - При использовании системы с избыточным давлением: тип;
 - Измененные параметры для вышеуказанных изменений.
11. Проинструктируйте пользователя по вопросам работы системы, котла и контроллера.
12. Проинформируйте пользователя о необходимости проведения технического обслуживания.
13. Передайте все инструкции пользователю.
14. Подтвердить ввод в эксплуатацию, поставив подпись и печать организации.
 - ⇒ Теперь котел готов к работе.

8 Параметры

8.1 Конфигурирование и настройка параметров установки

Рис.52 Этап 1



AD-3001108-01

Рис.53 Этап 2



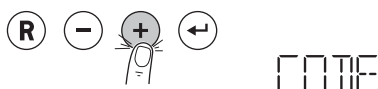
AD-3001109-01

Рис.54 Этап 3



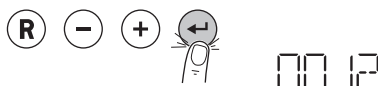
AD-3001316-01

Рис.55 Этап 4



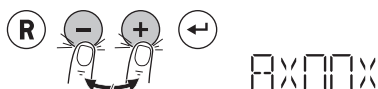
AD-3001111-01

Рис.56 Этап 5



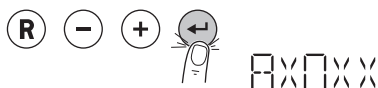
AD-3001112-01

Рис.57 Этап 8



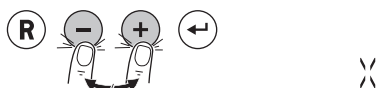
AD-3001113-01

Рис.58 Этап 9



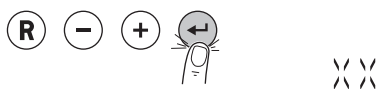
AD-3001114-01

Рис.59 Этап 10



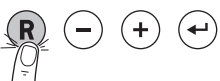
AD-3001115-01

Рис.60 Этап 11



AD-3001116-01

Рис.61 Этап 12



AD-3001117-01

1. Для доступа к доступным пунктам меню одновременно нажать на две клавиши справа.

2. Для перемещения курсора нажать на клавиши (+) или (-).

3. Нажать на клавишу (←) для подтверждения выбора меню Пользователя или Специалиста.

4. Для меню Специалиста: Удерживать клавишу (+) нажатой, пока не отобразится код **0012**.

5. Для меню Специалиста: Нажать на клавишу (←) для подтверждения открытия меню.

6. Нажать на клавишу (+) или (-) и удерживать ее нажатой, пока не будет отображен необходимый параметр.

7. Для подтверждения выбора нажать на клавишу (←).

8. Для изменения значения нажать на клавишу (+) или (-).

9. Для подтверждения значения нажать на клавишу (←).

10. Для возврата к основной индикации нажать на клавишу (R) несколько раз.

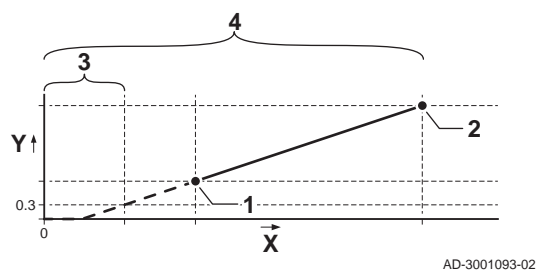
8.1.1 Конфигурирование устройства автоматической подпитки

Параметры устройства автоматической подпитки рассчитаны на большинство стандартных систем отопления. Эти параметры позволяют корректно заполнять и подпитывать большинство систем отопления.

Параметры устройства автоматической подпитки можно скорректировать в зависимости от конкретной ситуации. Примеры приведены ниже.

- Крупная система отопления с трубами большой длины.
- Низкое давление подачи воды.

Рис.62 Автоматическое заполнение

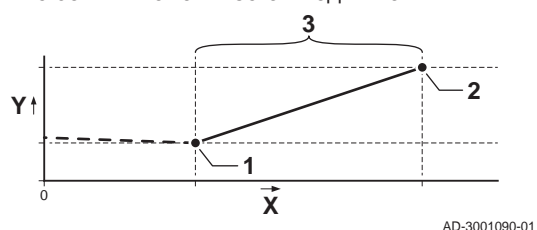


- Обнаруженная утечка в (старой) системе отопления.

- 1 Минимальное давление воды для включения аварийного сигнала давления воды (параметр **AP006**)
 - 2 Максимально допустимое давление воды в системе отопления (параметр **AP070**)
 - 3 Максимальное время, необходимое для заполнения пустой системы до давления 0,3 бар (параметр **AP023**)
 - 4 Максимальное время, необходимое для заполнения системы до максимального давления воды (параметр **AP071**)
- X Время, мин.
Y Давление воды, бар

Устройство автоматической подпитки способно заполнять систему отопления в автоматическом или полуавтоматическом режиме до заданного максимального рабочего давления воды. Автоматическую или полуавтоматическую подпитку можно настроить с помощью параметра **AP014**.

Рис.63 Автоматическая подпитка



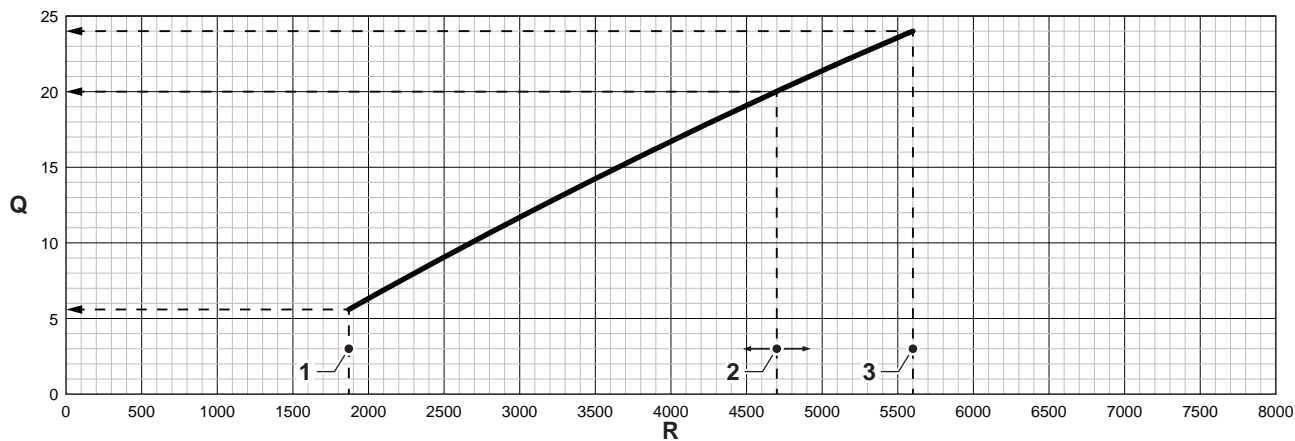
- 1 Минимальное давление воды для включения аварийного сигнала давления воды (параметр **AP006**)
 - 2 Максимальное давление воды в системе отопления (параметр **AP070**)
 - 3 Максимальное время длительности подпитки (параметр **AP069**)
- X Время, мин.
Y Давление воды, бар

8.1.2 Настройка максимальной мощности для отопления

Зависимость мощности от скорости вентилятора - см. график. На графике приведён весь диапазон мощности для всех типов котлов.

1. Задать скорость вентилятора так, как указано в таблице (при необходимости). Скорость может быть изменена при помощи параметра **GP007**.

Рис.64 График для PMC-S 24 – 24/28 MI



Q Мощность (Hi) (кВт)

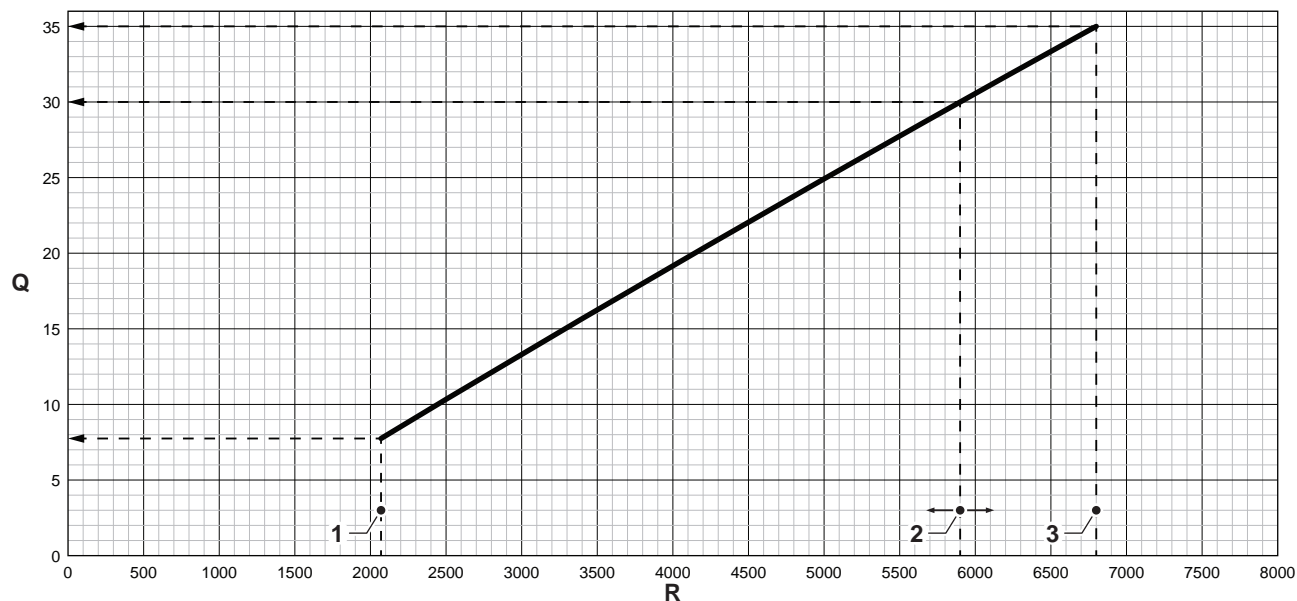
R Скорость вентилятора

Таб 40 Значения скоростей вентилятора

Тип котла	1 - Минимальная мощность	2 - Заводская настройка ⁽¹⁾	3 - Максимальная мощность
PMC-S 24	1870	5600	5600
PMC-S 24/28 MI	1870	4700	5600

(1) Параметр **GP007**.

Рис.65 График для PMC-S 34 – 30/35 MI – 34/39 MI



AD-3001325-01

Q Мощность (Hi) (кВт)

R Скорость вентилятора

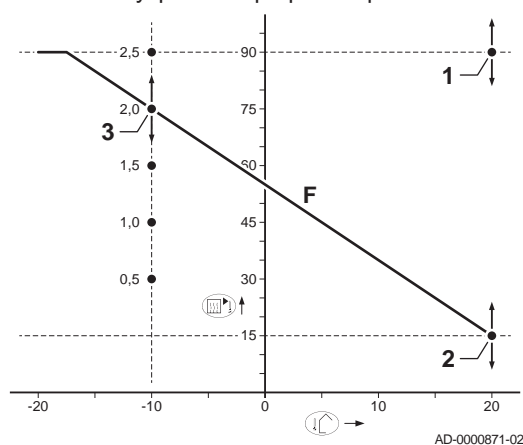
Таб 41 Значения скоростей вентилятора

Тип котла	1 - Минимальная мощность	2 - Заводская настройка ⁽¹⁾	3 - Максимальная мощность
PMC-S 34	2070	6800	6800
PMC-S 30/35 MI	2070	5900	5900
PMC-S 34/39 MI	2070	5900	6800

(1) Параметр GP007.

8.1.3 Настройка графика нагрева

Рис.66 Внутренний график нагрева



AD-0000871-02

- 1 Заданное значение (параметр CP010)
- 2 Начальная точка в комфортном режиме (параметр CP210)
- 3 Градиент (параметр CP230)
- F График нагрева
- Наружная температура
- Температура подающей линии

8.2 Список параметров

Коды параметров всегда содержат две буквы и три цифры. Буквы означают:

- AP Параметры, относящиеся к оборудованию
- CP Параметры, относящиеся к зоне
- DP Параметры, относящиеся к горячей санитарно-технической воде
- GP Параметры для газовых теплогенераторов
- PP Параметры, относящиеся к отоплению

**Важная информация**

Все возможные варианты отображаются в диапазоне регулировки. На дисплее котла отображаются только важные для оборудования настройки.

8.2.1 Описание параметров

Таб 42



- Заводские настройки на уровне Пользователя

Код	Описание	Диапазон регулировки	24	34	24/28 MI	30/35 MI	34/39 MI
AP016	Включение или выключение нагрева в режиме отопления	0 = Выкл. 1 = Вкл.	1	1	1	1	1
AP017	Включение или выключение нагрева в режиме ГВС	0 = Выкл. 1 = Вкл.	1	1	1	1	1
AP073	Наружная температура: максимальное значение для работы отопления	10 °C - 30 °C	22	22	22	22	22
AP074	Отопление выключено. ГВС включено. Принудительный переход на летний режим работы	0 = Выкл. 1 = Вкл.	0	0	0	0	0
CP000	Макс. заданная температура подающей линии зоны	0 °C - 90 °C	80	80	80	80	80
CP060	Требуемая комнатная температура в период отпуска	5 °C - 20 °C	6	6	6	6	6
CP070	Макс. предельное значение комнатной температуры для переключения из комфортного режима в пониженный	5 °C - 30 °C	16	16	16	16	16
CP080	Заданное значение комнатной температуры при условии активности пользователя в зоне	5 °C - 30 °C	16	16	16	16	16
CP081	Заданное значение комнатной температуры при условии активности пользователя в зоне	5 °C - 30 °C	20	20	20	20	20
CP082	Заданное значение комнатной температуры при условии активности пользователя в зоне	5 °C - 30 °C	6	6	6	6	6
CP083	Заданное значение комнатной температуры при условии активности пользователя в зоне	5 °C - 30 °C	21	21	21	21	21
CP084	Заданное значение комнатной температуры при условии активности пользователя в зоне	5 °C - 30 °C	22	22	22	22	22
CP085	Заданное значение комнатной температуры при условии активности пользователя в зоне	5 °C - 30 °C	20	20	20	20	20
CP200	Настройка заданной комнатной температуры зоны вручную	5 °C - 30 °C	20	20	20	20	20
CP250	Калибровка датчика комнатной температуры зоны	-5 °C - 5 °C	0	0	0	0	0

Код	Описание	Диапазон регулировки	24	34	24/28 MI	30/35 MI	34/39 MI
CP320	Режим работы зоны	0 = Программа 1 = Вручную 2 = Защита от замерзания 3 = Временный	1	1	1	1	1
CP510	Временная заданная комнатная температура зоны	5 °C - 30 °C	20	20	20	20	20
CP550	Режим камина включен	0 = Выкл. 1 = Вкл.	0	0	0	0	0
CP570	Выбранная пользователем суточная программа зоны	0 = Программа 1 1 = Программа 2 2 = Программа 3 3 = Охлаждение	0	0	0	0	0
CP660	Выбор пиктограммы для индикации зоны	0 = Нет 1 = Все 2 = Спальня 3 = Гостиная 4 = Кабинет 5 = Наружная территория 6 = Кухня 7 = Подвал 8 = Бассейн 9 = Водонагреватель ГВС 10 = Электр.водонагр. ГВС 11 = ГВСБакПослойного Нагр 12 = Внутренний бак котла 13 = Суточная программа	0	0	0	0	0
DP004	Водонагреватель в режиме защиты от легионелл	0 = Выключено 1 = Ежедневно 2 = Ежедневно	0	0	0	0	0
DP060	Выбрана недельная программа ГВС.	0 = Программа 1 1 = Программа 2 2 = Программа 3 3 = Охлаждение	0	0	0	0	0
DP070	Заданная температура бака горячей санитарно-технической воды в комфортном режиме	40 °C - 65 °C	55	60	55	60	60
DP080	Заданная температура бака горячей санитарно-технической воды в пониженном режиме	10 °C - 60 °C	15	15	15	15	15
DP190	Время окончания изменения режима		-	-	-	-	-
DP200	Текущая рабочая настройка режима первичного контура ГВС	0 = Программа 1 = Вручную 2 = Защита от замерзания 3 = Временный	1	1	0	0	0
DP337	Заданная температура горячей санитарно-технической воды в режиме «Отпуск»	10 °C - 60 °C	10	10	10	10	10

Код	Описание	Диапазон регулировки	24	34	24/28 MI	30/35 MI	34/39 MI
DP347	Режим ГВС при подключении МК1 в комбинированном режиме	0 = ВыключЭкономичРежим 1 = ВключЭкономичРежим 2 = Экономичный режим	1	1	1	1	1
DP357	Время до предупреждения из душевой зоны	0 Минут - 180 Минут	0	0	0	0	0
DP367	Действие по истечении времени душевой зоны	0 = Выкл. 1 = Предупреждение 2 = Сниз.зад.знач.ГВС	0	0	0	0	0
DP377	Заданное значение ГВС в пониженном режиме во время ограничения душевой зоны	20 °C - 65 °C	40	40	40	40	40

Таб 43  - Заводские настройки на уровне Специалиста

Код	Описание	Диапазон регулировки	24	34	24/28 MI	30/35 MI	34/39 MI
AP001	Настр. входа блокировки VL (1: полн. блокировка, 2: част. блокировка, 3: сброс ошибки пользователем)	1 = Полная блокировка 2 = Частичная блокировка 3 = Блок.пользоват.сброс 4 = Разбл.доп.ист.тепла 5 = Разбл.теплов.насоса 6 = Разбл.ТН и д/ист.т. 7 = Дневной/ночной тариф 8 = Только фотоэлектр.ТН 9 = Фотоэл.ТН и д/ист.т. 10 = Smart Grid готов 11 = Отопление/охлаждение	1	1	1	1	1
AP002	Включить функцию ручного запроса тепла	0 = Выкл. 1 = С заданным значением 2 = УправлПоНаружТемпер	0	0	0	0	0
AP006	Оборудование сообщит о низком давлении воды ниже этого значения	0 бар - 1,5 бар	0.8	0.8	0.8	0.8	0.8
AP009	Время работы горелки до вывода сообщения о техническом обслуживании	0 Часов - 51000 Часов	3000	3000	3000	3000	3000

Код	Описание	Диапазон регулировки	24	34	24/28 MI	30/35 MI	34/39 MI
AP010	Тип необходимого технического обслуживания на основании времени работы горелки и ее мощности	0 = Нет 1 = Индивидуальное уведомление 2 = Уведомление о ТО ABC	0	0	0	0	0
AP011	Время работы до вывода сообщения о сервисном обслуживании	0 Часов - 51000 Часов	17500	17500	17500	17500	17500
AP014	Настройка включения/выключения функции автозаполнения. Может иметь значение Авто, Ручн или Выкл	0 = Выключено 1 = Вручную 2 = Автоматически	0	0	0	0	0
AP023	Макс. длительность автозаполнения установки	0 Минут - 90 Минут	5	5	5	5	5
AP026	Заданная температура подающей линии для ручного запроса тепла	10 °C - 90 °C	40	40	40	40	40
AP051	Минимально допустимое время между двумя заполнениями доверху	0 Дней - 65535 Дней	90	90	90	90	90
AP056	Включение/выключение датчика наружной температуры	0 = Нет Датч Наруж Темпер 1 = AF60 2 = QAC34	0	0	0	0	0
AP069	Макс. длительность заполнения доверху	0 Минут - 60 Минут	5	5	5	5	5
AP070	Рабочее давление воды, при котором должно работать оборудование	0 бар - 2,5 бар	2	2	2	2	2
AP071	Макс. время, необходимое для заполнения установки доверху	0 Секунд - 3600 Секунд	1000	1000	1000	1000	1000
AP079	Инерция здания, используемая для увеличения скорости нагрева	0 - 15	3	3	3	3	3
AP080	Наружная температура, ниже которой включается защита от замораживания	-60 °C - 25 °C	-10	-10	-10	-10	-10
AP082	Переход на летнее время для экономии энергии зимой	0 = Выкл. 1 = Вкл.	0	0	0	0	0
AP091	Тип используемого подключения датчика наружной температуры	0 = Автоматически 1 = Проводной датчик 2 = Беспроводной датчик 3 = Измер. через интернет 4 = Нет	0	0	0	0	0

Код	Описание	Диапазон регулировки	24	34	24/28 MI	30/35 MI	34/39 MI
CP020	Функциональность зоны	0 = Выкл. 1 = Прямой 2 = Смесительный контур 3 = Бассейн 4 = Высокотемпературный 5 = Фэнкойл 6 = Водонагреватель ГВС 7 = Электр. ГВС 8 = Суточная программа 9 = Технологич. обогрев 10 = ГВС с послон.нагр. 11 = Внутр. бак ГВС 12 = Коммерч.водонагр.ГВС 31 = Внesh. FWS ГВС	1	1	1	1	1
CP040	Время выбега насоса зоны	0 Минут - 255 Минут	0	0	0	0	0
CP130	Назначение наружного датчика для зоны ...	0 - 4	0	0	0	0	0
CP210	Базовая точка температуры отопительного графика зоны для комфортного режима	15 °C - 90 °C	15	15	15	15	15
CP220	Базовая точка температуры отопительного графика зоны для пониженного режима	15 °C - 90 °C	15	15	15	15	15
CP230	Наклон отопительного графика зоны	0 - 4	1.5	1.5	1.5	1.5	1.5
CP240	Настройка влияния датчика комнатной температуры	0 - 10	3	3	3	3	3
CP340	Тип пониженного ночного режима: выключение или поддержание температуры в контуре	0 = Остан.запроса тепла 1 = Продолж.запр.тепла	0	0	0	0	0
CP470	Настройка программы сушки бетонной стяжки для зоны	0 Дней - 30 Дней	0	0	0	0	0
CP480	Настройка начальной температуры программы сушки бетонной стяжки для зоны	2 °C - 25 °C	20	20	20	20	20
CP490	Настройка конечной температуры программы сушки бетонной стяжки для зоны	2 °C - 25 °C	20	20	20	20	20
CP730	Выбор скорости нагрева зоны	0 = Очень медленная 1 = Минимальная 2 = Медленная 3 = Нормальная 4 = Быстрая 5 = Максимальная	3	3	3	3	3

Код	Описание	Диапазон регулировки	24	34	24/28 MI	30/35 MI	34/39 MI
CP740	Выбор скорости охлаждения зоны	0 = Минимальная 1 = Медленная 2 = Нормальная 3 = Быстрая 4 = Максимальная	2	2	2	2	2
CP750	Макс. период подогрева зоны	0 Минут - 240 Минут	0	0	0	0	0
CP770	Зона находится за буферным баком	0 = Нет 1 = Да	0	0	0	0	0
CP780	Выбор стратегии управления зоной	0 = Автомат. 1 = По комн.температуре 2 = По наруж.температуре 3 = По наруж.и комн.темп	0	0	0	0	0
DP003	Макс. скорость вентилятора в режиме ГВС	1200 об/мин - 7400 об/мин	5600	6800	6500	6800	7400
DP005	Разность заданной температуры подающей линии и температуры водонагревателя	0 °С - 25 °С	15	15	20	15	15
DP006	Гистерезис запуска подогрева водонагревателя	2 °С - 15 °С	6	6	4	6	6
DP007	Положение 3-ходового клапана в режиме ожидания	0 = Положение ЦО 1 = Положение ГВС	1	1	1	1	1
DP020	Время насоса ГВС/3-ходового клапана после нагрева ГВС	1 Секунд - 99 Секунд	15	15	15	15	15
DP034	Сдвиг для датчика водонагревателя	0 °С - 10 °С	0	0	0	0	0
DP035	Включение насоса водонагревателя ГВС	-20 °С - 20 °С	-3	-3	-3	-3	-3
DP150	Включение функции термостата ГВС (0 : датчик ГВС, 1 : термостат ГВС)	0 = Выкл. 1 = Вкл.	1	1	1	1	1
DP160	Заданное значение для защиты от легионелл ГВС	60 °С - 90 °С	65	65	65	65	65
DP170	Время начала отпуска		-	-	-	-	-
DP180	Время окончания отпуска		-	-	-	-	-
GP007	Максимальная скорость вентилятора в режиме отопления	1200 об/мин - 7400 об/мин	5600	6800	4700	5900	5900
GP008	Минимальная скорость вентилятора в режиме отопления и ГВС	1200 об/мин - 5000 об/мин	1870	2070	1870	2070	2070
GP009	Скорость вентилятора во время запуска оборудования	1200 об/мин - 4000 об/мин	3000	3200	3000	3200	3200
GP010	Проверка реле давления газа, вкл./выкл.	0 = Нет 1 = Да	0	0	0	0	0
GP021	Уменьшение мощности модуляцией при разности температур выше данного порогового значения	10 °С - 40 °С	25	25	25	25	25
PP014	Уменьшение модуляции разности температур для модулирующего насоса	0 °С - 40 °С	15	15	15	15	15
PP015	Время выбега насоса отопления	0 Минут - 99 Минут	2	2	2	2	2
PP016	Макс. частота вращения насоса отопления, %	60 % - 100 %	80	100	80	100	100

Код	Описание	Диапазон регулировки	24	34	24/28 MI	30/35 MI	34/39 MI
PP017	Макс. част. вращения насоса для мин. мощности, в % от макс. частоты вращения насоса	0 % - 100 %	30	30	30	30	30
PP018	Мин. частота вращения насоса отопления, %	20 % - 100 %	30	30	30	30	30
PP023	Гистерезис включения горелки в режиме отопления	1 °C - 10 °C	10	10	10	10	10

9 Техническое обслуживание

9.1 Регламент технического обслуживания



Важная информация

Котел должен обслуживаться квалифицированным специалистом с соблюдением требований национальных и местных правил и норм.

- Обязателен ежегодный осмотр.
- Выполняйте стандартные процедуры проверки и технического обслуживания раз в год.
- При необходимости выполняйте конкретные процедуры технического обслуживания.



Внимание

- Необходимо заменять дефектные или изношенные детали котла только на оригинальные детали.
- Во время работ по проверке и техническому обслуживанию следует в обязательном порядке заменять все уплотнения на снимаемых деталях.
- Убедиться, что все прокладки установлены правильно (абсолютно плоские кольца в соответствующих пазах обеспечивают газо-, воздухо- и водонепроницаемость).
- В ходе выполнения проверки и обслуживания ни в коем случае нельзя допускать попадания воды (капель, брызг) на электрические компоненты.

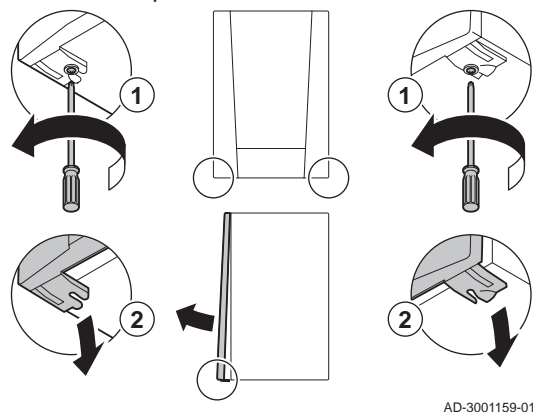


Риск поражения электрическим током

Убедиться, что котел не находится под напряжением.

9.2 Открытие котла

Рис.67 Открытие котла



AD-3001159-01

1. Извлеките два винта в нижней части передней части обшивки.
2. Снять переднюю крышку.

9.3 Стандартные операции по проверке и техническому обслуживанию

В ходе технического обслуживания следует всегда выполнять следующие стандартные операции по проверке и обслуживанию.



Смотри

Руководство по обслуживанию котла в отношении специализированных работ по техническому обслуживанию. Это руководство можно найти на нашем веб-сайте.

9.3.1 Проверка давления воды

1. Проверьте давление воды.
 - ⇒ Давление воды должно составлять не менее 0,8 бар.

2. Если давление воды ниже 0,8 бар, необходимо добавить воды в систему центрального отопления.



Более подробно - см.

Заполнение системы отопления, Страница 36

Подпитка системы отопления, Страница 71

Конфигурирование устройства автоматической подпитки,

Страница 46

9.3.2 Проверка расширительного бака

1. Проверить расширительный бак, в случае необходимости заменить его.

9.3.3 Проверка тока ионизации

1. Проверьте ток ионизации на максимальной и на минимальной мощности.
⇒ Значение будет установившимся через 1 минуту.
2. Почистите или замените электрод ионизации и розжига, если значение ниже 3 мкА.

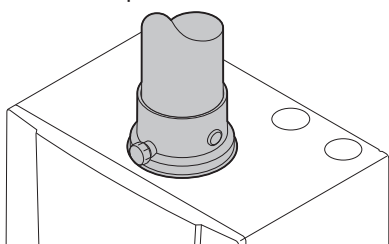
9.3.4 Проверка пропускной способности элементов отвода

1. Проверьте пропускную способность элементов отвода.
2. Если пропускная способность при разборе горячей санитарно-технической воды ощутимо низкая (слишком низкая температура и/или расход меньше, чем 6,2 л/мин), то необходимо промыть пластинчатый теплообменник (сторона горячей санитарно-технической воды) и картридж водяного фильтра.

9.3.5 Проверка соединений трубопроводов отвода продуктов сгорания/поддачи воздуха

1. Проверить состояние и герметичность трубопроводов отвода дымовых газов и поддачи воздуха на горение.

Рис.68 Проверка трубопроводов отвода дымовых газов и подачи воздуха на сгорание

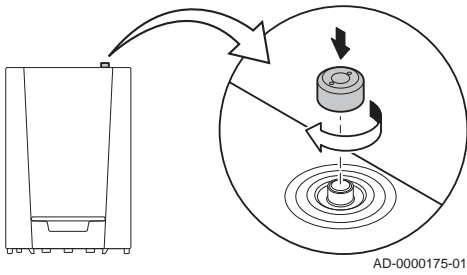


AD-0000280-01

9.3.6 Проверка сгорания

Сгорание проверяется путем измерения процентного содержания O_2 в трубе выхода дымовых газов.

Рис.69 Проверка автоматического воздухоотводчика

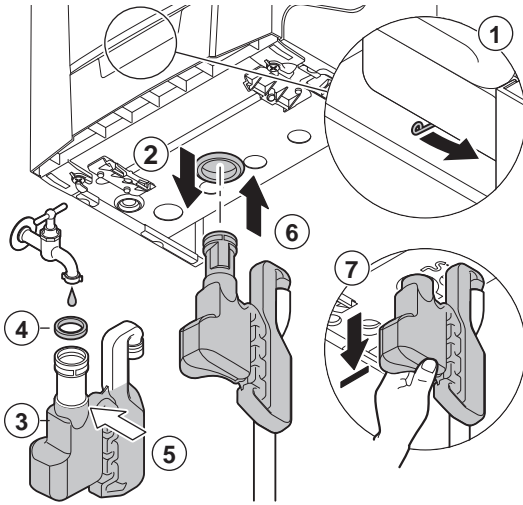


AD-0000175-01

9.3.7 Проверка автоматического воздухоотводчика

1. Проверить работу автоматического воздухоотводчика. Он находится сверху в правой части котла.
⇒ Можно закрыть воздухоотводчик при помощи заглушки, которая находится рядом с ним.
2. В случае утечки следует заменить воздухоотводчик.

Рис.70 Очистка сифона



AD-3001160-02



Важная информация

Чтобы снять сифон, необходимо предварительно снять обшивку котла.

1. Чтобы отсоединить сифон, переместить рычажок под гидроблоком вправо.
2. Снять сифон.
3. Почистите сифон.
4. Замените уплотнительную прокладку сифона.
5. Заполните сифон водой до отметки.
6. Плотно вставьте сифон в специальное отверстие на нижней части котла.
⇒ При этом должен раздаваться щелчок.
7. Проверьте, что сифон хорошо закреплен на котле.



Опасность

Сифон обязательно должен быть заполнен водой. Это предотвращает попадание продуктов сгорания в помещение.

9.3.9 Проверка горелки

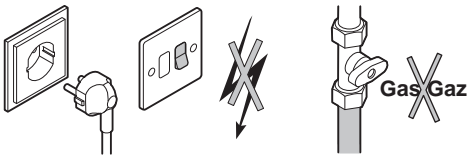


Внимание

Теплообменник имеет обработку поверхности, следовательно, не требует очистки. Очистка с использованием чистящих инструментов, химических средств, сжатого воздуха или воды запрещена.

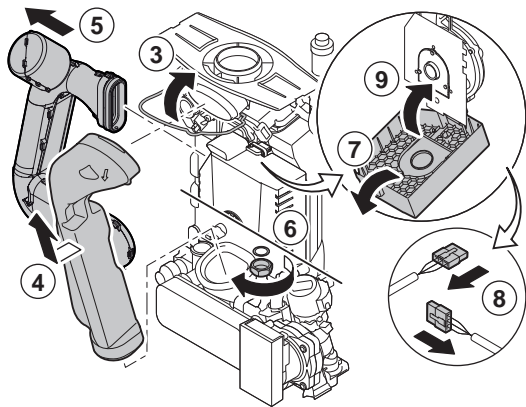
1. Убедиться, что котел не находится под напряжением.
2. Закрыть газовый кран котла.

Рис.71



AD-3001235-01

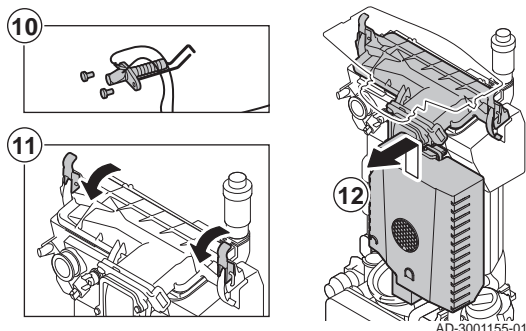
Рис.72 Разборка



AD-3001154-01

3. Отсоединить хомут дымохода.
4. Снять трубу отвода продуктов сгорания.
5. Снять трубопровод подачи воздуха в трубке Вентури.
6. Ослабить прокладку на газовом клапане.
7. Открыть защитную крышку вентилятора, нажав на защелку в верхней части.
8. Отсоединить все разъемы от электронной платы.
9. Закрыть защитную крышку вентилятора.

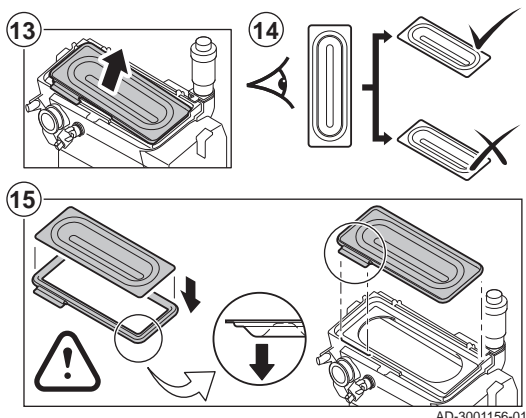
Рис.73 Разборка



AD-3001155-01

10. Снять электрод ионизации/розжига.
11. Снять 2 зажимные защелки, которые удерживают систему газ-воздух на теплообменнике.
12. Снять систему газ-воздух, сначала приподняв ее, а затем потянув вперед.

Рис.74 Проверка



AD-3001156-01

13. Приподнять горелку с прокладкой теплообменника.
14. Убедиться, что на крышке снятой горелки отсутствуют трещины и/или повреждения. В противном случае заменить горелку.
15. Установить горелку с новой прокладкой на теплообменник.

**Внимание**

Убедиться в том, что прокладка корректно размещена между изгибом смесительного устройства и теплообменником (герметичность обеспечивается только в том случае, если прокладка равномерно уложена в специальную канавку).

16. Выполнить сборку в обратном порядке.

**Внимание**

Подключить на место разъемы на плате систему газ-воздух.

17. Открыть краны подачи газа и подать электрическое питание на котел.

9.4 Заключительные работы

1. Установить все снятые детали в обратном порядке.

**Внимание**

Во время операций по проверке и техническому обслуживанию обязательно всегда заменять все уплотнения на снимаемых деталях.

2. Заполнить сифон водой.
3. Установить сифон на место.
4. Осторожно открыть водопроводный кран.
5. Заполнить систему отопления водой.
6. Удалить воздух из системы отопления.
7. При необходимости подпитать водой.
8. Проверить герметичность соединений для газа и воды.
9. Повторно включить котел.

10 В случае неисправности

10.1 Коды ошибок

В котле есть блок управления и электронная система регулирования. Центром системы управления является микропроцессор, который контролирует и защищает котел. В случае ошибки на дисплее отображается соответствующий код.

Таб 44 Коды ошибок отображаются на трех различных уровнях

Код	Тип	Описание
A00.00	Предупреждение	Котел продолжает работать, однако необходимо найти причину предупреждения. Предупреждение может перейти в блокировку или отключение.
H00.00	Блокировка	После устранения причины блокировки котел автоматически запускается снова. Блокировка может привести к отключению.
E00.00	Блокировка	Котел запускается повторно только после устранения причины отключения и ручного сброса.

Значение кода можно найти в различных таблицах кодов ошибок.




Важная информация

Код ошибки необходим для оперативного и точного поиска причины ошибки, а также для оказания поддержки De Dietrich.

10.1.1 Предупреждение

Таб 45 Коды предупреждения

Код	Описание	Решение
A00.34	Ожидаемый датчик наружной температуры не обнаружен	Датчик наружной температуры не определяется: <ul style="list-style-type: none"> Датчик комнатной температуры не подключен: Подключить датчик Датчик комнатной температуры подключен неправильно: Подключить датчик правильно
A00.42	Ожидаемый датчик давления воды не обнаружен	Датчик давления воды не определяется <ul style="list-style-type: none"> Датчик давления воды не подключен: подключить датчик Датчик давления воды подключен неправильно: подключить датчик правильно
A02.06	Отображается предупреждение о давлении воды	Предупреждение о давлении воды: <ul style="list-style-type: none"> Недостаточное давление воды; проверить давление воды
A02.18	Ошибка словаря объектов	Ошибка конфигурации: <ul style="list-style-type: none"> Выполнить сброс CN1 и CN2 <div style="display: flex; align-items: center;">  <p>Смотри Идентификационная табличка со значениями CN1 и CN2.</p> </div>

Код	Описание	Решение
A02.33	Установление связи с верхней системой автоматической подпитки превысило время обратной связи	<p>Превышено максимальное время автоматической подпитки системы:</p> <ul style="list-style-type: none"> • Давление воды в подающей линии отсутствует или оно низкое: проверить, полностью ли открыт главный водный кран. • Утечка воды из котла или системы: проверить систему на отсутствие утечек. • Проверить, подходит ли максимальное время подпитки для системы: Проверить параметр AP069 • Проверить, подходит ли максимальное давление воды для подпитки для данной системы: Проверить параметр AP070 <p>i Важная информация Разность между минимальным (параметр AP006) и максимальным (параметр AP070) давлением воды должна быть достаточно велика для того, чтобы интервал между двумя попытками подпитки не оказался слишком коротким.</p> <ul style="list-style-type: none"> • Клапан устройства автоматической подпитки неисправен: Заменить устройство.
A02.34	Минимальный интервал автоматической подпитки между двумя запросами не достигнут	<p>При наличии устройства автоматической подпитки система подпитывается очень быстро:</p> <ul style="list-style-type: none"> • Утечка воды из котла или системы: проверить систему на отсутствие утечек. • При последней подпитке давление воды не поднялось выше минимального значения, поскольку подпитка была прервана пользователем или давление воды в подающей линии было (времененно) слишком низким.
A02.36	Отключена функциональная плата	<p>SCB не найдена:</p> <ul style="list-style-type: none"> • Неправильное подключение: проверить кабель и разъёмы • Неисправность SCB: Заменить SCB
A02.37	Отключена плата, не имеющая критической важности	<p>SCB не найдена:</p> <ul style="list-style-type: none"> • Неправильное подключение: проверить кабель и разъёмы • Неисправность SCB: Заменить SCB
A02.45	Полная матрица связей Can	<p>SCB не найдена:</p> <ul style="list-style-type: none"> • Выполнить автоматическое обнаружение
A02.46	Полное управление платами CAN	<p>SCB не найдена:</p> <ul style="list-style-type: none"> • Выполнить автоматическое обнаружение
A02.48	Ошибка конфигурации групп функций	<p>SCB не найдена:</p> <ul style="list-style-type: none"> • Выполнить автоматическое обнаружение
A02.49	Ошибка инициализации узла	<p>SCB не найдена:</p> <ul style="list-style-type: none"> • Выполнить автоматическое обнаружение
A02.76	Область памяти, зарезервированная для пользов. параметров, заполнена. Изменения польз. невозможны	<p>Ошибка конфигурации:</p> <ul style="list-style-type: none"> • Выполнить сброс CN1 и CN2 • Неисправность CSU: Заменить CSU • Заменить CU-GH

10.1.2 Блокировка

Таб 46 Коды блокировки

Код	Описание	Решение
H01.00	Возникла ошибка связи	Ошибка связи с платой безопасности: <ul style="list-style-type: none"> • Перезапустить котёл • Заменить CU-GH
H01.05	Макс. разность между температурой подающей и обратной линий	Превышена максимальная разница температуры между подающей и обратной линией: <ul style="list-style-type: none"> • Отсутствующий или недостаточный расход: <ul style="list-style-type: none"> - Проверить расход (направление, насос, клапаны) - Проверить давление воды - Убедиться в чистоте теплообменника. • Ошибка датчика: <ul style="list-style-type: none"> - Проверить правильную работу датчиков - Убедиться, что датчик установлен правильно.
H01.08	Дельта Т макс. 3	Превышено максимальное увеличение температуры теплообменника: <ul style="list-style-type: none"> • Отсутствующий или недостаточный расход: <ul style="list-style-type: none"> - Проверить циркуляцию (направление, насос, клапаны) - Проверить давление воды - Убедиться в том, что теплообменник чист - Убедиться, что из системы отопления правильно удалён воздух. • Ошибка датчика: <ul style="list-style-type: none"> - Проверить правильную работу датчиков - Убедиться, что датчик установлен правильно.
H01.09	Датчик давления газа	Слишком низкое давление газа: <ul style="list-style-type: none"> • Отсутствующий или недостаточный расход: <ul style="list-style-type: none"> - Проверить, что газовый кран открыт - Проверить давление подачи газа • Неправильная настройка реле давления газа GPS: <ul style="list-style-type: none"> - Проверить, что реле давления газа GPS правильно установлено - В случае необходимости заменить реле GPS
H01.14	Температура подающей линии превысила макс. рабочее значение	Показания датчика температуры подающей линии за пределами рабочего диапазона: <ul style="list-style-type: none"> • Неправильное подключение: проверить кабель и разъёмы • Отсутствующий или недостаточный расход: <ul style="list-style-type: none"> - Проверить циркуляцию (направление, насос, клапаны) - Проверить давление воды - Проверить, что теплообменник чистый
H01.21	Превышен уровень 3 градиента макс. температуры ГВС	Температура воды в подающей линии растёт слишком быстро: <ul style="list-style-type: none"> • Проверить циркуляцию (направление, насос, клапаны) • Проверить, что насос работает правильно
H02.00	Выполняется сброс	Процедура сброса активна: <ul style="list-style-type: none"> • Действия не требуются
H02.02	Ожидание номера конфигурации	Ошибка конфигурации или неизвестный номер конфигурации: <ul style="list-style-type: none"> • Выполнить сброс CN1 и CN2

Код	Описание	Решение
H02.03	Ошибка конфигурации	Ошибка конфигурации или неизвестный номер конфигурации: <ul style="list-style-type: none"> • Выполнить сброс CN1 и CN2
H02.04	Ошибка параметра	Неправильные заводские настройки: <ul style="list-style-type: none"> • Неправильные параметры: - Перезапустить котёл - Выполнить сброс CN1 и CN2 - Заменить электронную плату CU-GH
H02.05	CSU не соответствует типу CU	Ошибка конфигурации: <ul style="list-style-type: none"> • Выполнить сброс CN1 и CN2
H02.09	Распознана частичная блокировка платы	Срабатывание входа блокировки или включение защиты от замерзания: <ul style="list-style-type: none"> • Внешняя причина: устранить внешнюю причину • Неправильно заданные параметры: проверить параметры • Неправильное подключение: проверить подключение
H02.10	Распознана полная блокировка платы	Срабатывание входа блокировки (без защиты от замерзания): <ul style="list-style-type: none"> • Внешняя причина: устранить внешнюю причину • Неправильно заданные параметры: проверить параметры • Неправильное подключение: проверить подключение
H02.12	Вход сигнала разблокировки блока управления CU из внешней платы	Истекло время ожидания сигнала разблокировки: <ul style="list-style-type: none"> • Внешняя причина: устранить внешнюю причину • Неправильно заданные параметры: проверить параметры • Неправильное подключение: проверить подключение
H02.31	Устройство запрашивает автоматическую подпитку системы водой вследствие низкого давления	Подпитать систему отопления с помощью устройства автоматической подпитки.
H02.55	Неправильный серийный номер платы или он отсутствует	Заменить электронную плату CU-GH
H02.70	Ошибка проверки внешнего модуля рекуперации тепла	Проверить внешнюю систему рекуперации тепла.
H03.00	Параметры безопасности уровней 2, 3, 4 некорректны или отсутствуют	Ошибка параметра: плата безопасности <ul style="list-style-type: none"> • Перезапустить котёл • Заменить CU-GH
H03.01	Контроллер газового клапана GVC не получил корректных данных с центрального блока CU	Ошибка связи с CU-GH: <ul style="list-style-type: none"> • Перезапустить котёл
H03.02	Измеренный ток ионизации ниже установленного предела	Пропадание пламени во время работы: <ul style="list-style-type: none"> • Отсутствие тока ионизации: - Удалите воздух из газопровода - Убедитесь, что газовый кран открыт - Проверьте давление подачи газа - Проверьте работу и настройку блока газового клапана - Убедитесь, что трубопроводы подачи воздуха и выход дымовых газов не закрыты - Убедитесь, что дымовые газы повторно не всасываются

Код	Описание	Решение
H03.05	Внутренняя блокировка контроллера газового клапана GVC	Ошибка платы безопасности: <ul style="list-style-type: none"> • Перезапустить котёл • Заменить CU-GH
H03.17	Периодический запуск проверки безопасности	<ul style="list-style-type: none"> • Перезапустить котёл • Заменить CU-GH

10.1.3 Отключение

Таб 47 Коды отключения

Код	Описание	Решение
E00.04	Обрыв датчика температуры обратной линии или измеренная температура ниже диапазона	Обрыв датчика температуры обратной линии: <ul style="list-style-type: none"> • Неправильное подключение: проверить кабель и разъёмы • Неправильная установка датчика: проверить, что датчик установлен правильно • Датчик неисправен: заменить датчик
E00.05	Короткое замыкание датчика температуры обратной линии или измеренная температура выше диапазона	Короткое замыкание датчика температуры обратной линии: <ul style="list-style-type: none"> • Неправильное подключение: проверить кабель и разъёмы • Неправильная установка датчика: проверить, что датчик установлен правильно • Датчик неисправен: заменить датчик
E00.06	Ожидаемый датчик температуры обратной линии не обнаружен	Нет подключения к датчику температуры обратной линии: <ul style="list-style-type: none"> • Плохое соединение: проверить разводку и разъёмы. • Датчик неисправен: заменить датчик
E00.07	Слишком большая разность температуры воды в обратной линии	Слишком большая разница между температурой подающей линии и температурой обратной линии: <ul style="list-style-type: none"> • Нет циркуляции: <ul style="list-style-type: none"> - Удалить воздух из отопительной установки - Проверить давление воды - При наличии: проверить настройку параметра типа котла - Проверить циркуляцию (направление, насос, клапаны) - Убедиться в правильной работе циркуляционного насоса - Убедиться в чистоте теплообменника. • Датчик не подключен или подключен неправильно <ul style="list-style-type: none"> - Проверить правильную работу датчиков - Убедиться, что датчик установлен правильно. • Неисправный датчик: в случае необходимости заменить датчик
E00.16	Обрыв датчика водонагревателя для ГВС или измеренная температура ниже диапазона	Обрыв датчика водонагревателя: <ul style="list-style-type: none"> • Неправильное подключение: проверить кабель и разъёмы • Датчик неисправен: заменить датчик
E00.17	Короткое замыкание датчика водонагревателя для ГВС или измеренная температура выше диапазона	Короткое замыкание датчика водонагревателя: <ul style="list-style-type: none"> • Неправильное подключение: проверить кабель и разъёмы • Датчик неисправен: заменить датчик

Код	Описание	Решение
E01.04	Ошибка потери пламени - 5 раз	<p>Пропадание пламени 5 раз:</p> <ul style="list-style-type: none"> • Удалить воздух из газопровода • Проверить, что газовый кран открыт • Проверить давление подачи газа • Проверить работу и настройку газового клапана • Проверить, что трубопроводы подачи воздуха и отвода дымовых газов не перекрыты • Убедитесь, что дымовые газы повторно не всасываются
E01.11	Скорость вентилятора за пределами нормального рабочего диапазона	<p>Неисправность вентилятора:</p> <ul style="list-style-type: none"> • Плохое соединение: проверить разводку и разъёмы. • Неисправен вентилятор: заменить вентилятор • Вентилятор работает тогда, когда должен быть выключен: проверить избыточную тягу дымовой трубы
E01.12	Температура обратной линии выше температуры подающей линии	<p>Подающая и обратная линия перепутаны:</p> <ul style="list-style-type: none"> • Неправильное подключение: проверить кабель и разъёмы • Циркуляция воды в неправильном направлении: проверить циркуляцию (направление, насос, клапаны) • Неправильная установка датчика: проверить, что датчик установлен правильно • Неправильная работа датчика: проверить сопротивление датчика • Датчик неисправен: заменить датчик
E02.13	Вход блокировки блока управления CU из внешней платы	<p>Вход блокировки активен:</p> <ul style="list-style-type: none"> • Внешняя причина: устраните внешнюю причину • Неверные параметры: проверьте параметры
E02.15	Внешний таймаут CSU	<p>Тайм-аут CSU:</p> <ul style="list-style-type: none"> • Неправильное подключение: проверить кабель и разъёмы • Неисправность CSU: Заменить CSU
E02.17	Превышено время ожидания ответа контроллера газового клапана GVC	<p>Ошибка связи с платой безопасности:</p> <ul style="list-style-type: none"> • Перезапустить котёл • Заменить CU-GH
E02.32	Установление связи с системой автоматической подпитки превысило время обратной связи	<p>Подпитка системы отопления происходит слишком долго:</p> <ul style="list-style-type: none"> • Проверить систему на утечки. • Проверить давление воды в системе. • Проверить, полностью ли открыт входной газовый кран. • Проверить, полностью ли открыт главный водяной кран. • Проверить работу датчика давления. • Проверить работу предохранительного клапана.
E02.35	Отключено устройство, критически важное для безопасности	<p>Ошибка связи</p> <ul style="list-style-type: none"> • Выполнить автоматическое обнаружение
E02.39	Недостаточный подъем давления после автоматической подпитки	<p>Давление воды в системе не поднялось в достаточной мере при автоматическом заполнении:</p> <ul style="list-style-type: none"> • Проверить систему на утечки. • Проверить давление воды в системе. • Проверить, полностью ли открыт впускной газовый клапан. • Проверить, полностью ли открыт главный водяной клапан. • Проверить работу датчика давления. • Проверить работу предохранительного клапана.

Код	Описание	Решение
E02.47	Ошибка подключения групп функций	Функциональная группа не найдена: <ul style="list-style-type: none"> • Выполнить автоматическое обнаружение • Перезапустить котёл • Заменить CU-GH
E04.01	Короткое замыкание датчика температуры подающей линии или измеренная температура выше диапазона	Короткое замыкание датчика температуры подающей линии: <ul style="list-style-type: none"> • Неправильное подключение: проверить кабель и разъёмы • Неправильная установка датчика: проверить, что датчик установлен правильно • Датчик неисправен: заменить датчик
E04.02	Обрыв датчика температуры подающей линии или измеренная температура ниже диапазона	Обрыв датчика температуры подающей линии: <ul style="list-style-type: none"> • Неправильное подключение: проверить кабель и разъёмы • Датчик неисправен: заменить датчик
E04.03	Измеренная температура подающей линии выше безопасного предела	Отсутствующий или недостаточный расход: <ul style="list-style-type: none"> • Проверьте циркуляцию (направление, насос, клапаны) • Проверьте давление воды • Убедиться в чистоте теплообменника.
E04.04	Короткое замыкание датчика температуры дымовых газов или измеренная температура выше диапазона	Короткое замыкание датчика температуры дымовых газов: <ul style="list-style-type: none"> • Неправильное подключение: проверить кабель и разъёмы • Неправильная установка датчика: проверить, что датчик установлен правильно • Датчик неисправен: заменить датчик
E04.05	Обрыв датчика температуры дымовых газов или измеренная температура ниже диапазона	Обрыв датчика температуры дымовых газов: <ul style="list-style-type: none"> • Неправильное подключение: проверить кабель и разъёмы • Неправильная установка датчика: проверить, что датчик установлен правильно • Датчик неисправен: заменить датчик
E04.07	Обнаружено отклонение датчика 1 подающей линии и датчика 2 подающей линии	Отклонение датчика температуры подающей линии: <ul style="list-style-type: none"> • Неправильное подключение: проверить подключение • Датчик неисправен: заменить датчик
E04.08	Вход безопасности активен	Срабатывание реле дифференциального давления воздуха: <ul style="list-style-type: none"> • Неправильное подключение: проверить кабель и разъёмы • Слишком высокое давление в канале дымовых газов сейчас или раньше: <ul style="list-style-type: none"> - Обратный клапан не открылся - Пустой или засоренный сифон - Проверить, что трубопроводы подачи воздуха и отвода дымовых газов не перекрыты - Проверить, что теплообменник чистый
E04.09	Обнаружено отклонение датчика 1 дымовых газов и датчика 2 дымовых газов	Отклонение датчика температуры дымовых газов: <ul style="list-style-type: none"> • Неправильное подключение: проверить подключение • Датчик неисправен: заменить датчик

Код	Описание	Решение
E04.10	Обнаружено 5 неудачных запусков горелки	<p>Пять неудачных запусков горелки:</p> <ul style="list-style-type: none"> • Отсутствие запальной искры: <ul style="list-style-type: none"> - Проверить кабель между CU-GH и трансформатором розжига - Проверить электрод ионизации/розжига - Проверить замыкание на заземление - Проверить состояние поверхности горелки - Проверить заземление - Заменить CU-GH • Наличие искр при розжиге, но без образования пламени: <ul style="list-style-type: none"> - Выполнить продувку газопровода, чтобы удалить из него воздух - Проверить, что трубопроводы подачи воздуха и отвода дымовых газов не перекрыты - Проверить, что газовый кран открыт - Проверить давление подачи газа - Проверить работу и настройку газового клапана - Проверить кабель газового клапана - Заменить CU-GH • Пламя присутствует, но произошел сбой ионизации или она не происходит не должным образом: <ul style="list-style-type: none"> - Проверить, что газовый кран открыт - Проверить давление подачи газа - Проверить электрод ионизации/розжига - Проверить заземление - Проверить кабель электрода ионизации/розжига.
E04.11	Ошибка проверки герметичности газового клапана VPS	<p>Ошибка блока контроля утечки газа:</p> <ul style="list-style-type: none"> • Неправильное подключение: проверить кабель и разъёмы • Неисправен блок контроля утечки газа VPS: Заменить GPS • Неисправность газового клапана: Заменить газовый клапан
E04.12	Обнаружено ложное пламя перед запуском горелки	<p>Паразитное пламя:</p> <ul style="list-style-type: none"> • Горелка остается раскаленной: Настроить O₂ • Ток ионизации измерен, однако пламя отсутствует: проверить электрод ионизации/розжига • Неисправен газовый клапан: заменить газовый клапан • Неисправен трансформатор розжига: заменить трансформатор розжига
E04.13	Скорость вентилятора за пределами нормального рабочего диапазона	<p>Неисправность вентилятора:</p> <ul style="list-style-type: none"> • Неправильное подключение: проверить кабель и разъёмы. • Вентилятор работает, хотя он должен быть выключен: проверить избыточную тягу дымовой трубы • Неисправен вентилятор: заменить вентилятор
E04.15	Трубопровод отвода дымовых газов заблокирован	<p>Перекрыт отвод дымовых газов:</p> <ul style="list-style-type: none"> • Проверить, что отвод дымовых газов не перекрыт • Перезапустить котёл
E04.17	Привод газового клапана неисправен	<p>Неисправен газовый клапан:</p> <ul style="list-style-type: none"> • Неправильное подключение: проверить кабель и разъёмы • Неисправность газового клапана: Заменить газовый клапан
E04.23	Внутренняя ошибка контроллера газового клапана GVC	<ul style="list-style-type: none"> • Перезапустить котёл • Заменить CU-GH

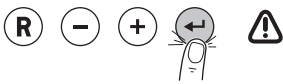
10.2 Список ошибок

Панель управления содержит список ошибок, хранящий последние 32 ошибки. Детальное описание ошибок сохраняется вместе с кодами ошибок. В описание входит информация о режиме, подрежиме, температуре воды в подающей линии, температуре воды в обратной линии, частоте вращения вентилятора и токе ионизации.

10.2.1 Считывание списка ошибок

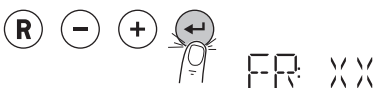
1. Перейти в меню Ошибок.
2. Нажать на клавишу , чтобы открыть меню.

Рис.75 Этап 2



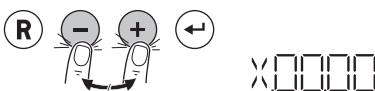
AD-3001142-01

Рис.76 Этап 3



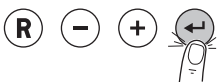
AD-3001150-01

Рис.77 Этап 4



AD-3001151-01

Рис.78 Этап 5





AD-3001138-01

3. Нажать на клавишу  для просмотра сообщений об ошибках.

i Важная информация
XX – количество сохраненных сообщений об ошибках.

4. Нажать на клавишу  или , чтобы пролистать список сообщений.

5. Нажать на клавишу  для просмотра детальной информации сообщения.
6. Для возврата к основной индикации несколько раз нажать на клавишу .

10.2.2 Очистка списка ошибок


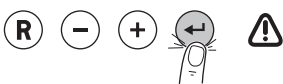
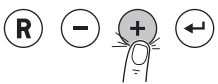
1. Перейти в меню Ошибок.
2. Нажать на клавишу , чтобы открыть меню.

Рис.79 Этап 2



AD-3001142-01

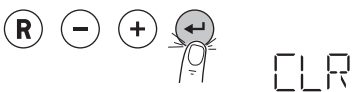
Рис.80 Этап 3





AD-3001137-01

3. Нажимать на клавишу , пока не отобразится **CLR**.

Рис.81 Этап 4



AD-3001152-01

4. Нажать на клавишу  для удаления ошибок из списка ошибок.
5. Для возврата к основной индикации несколько раз нажать на клавишу .

11 Руководство по эксплуатации

11.1 Запуск

Для включения котла следует выполнить следующие действия:

1. Открыть газовый кран котла.
2. Включить котел.
3. Котёл запускает программу автоматического удаления воздуха, которая длится примерно 3 минуты.
4. Проверить давление воды в системе отопления, отображаемое на дисплее панели управления. При необходимости выполнить подпитку системы отопления.

Текущие рабочие параметры котла отображаются на дисплее.

11.2 Блокировка

Если центральное отопление не используется в течение длительного периода времени, рекомендуется отключить котел от источника питания.

1. Выключить электрическое питание котла.
2. Отключить подачу газа.
3. Помещение должно быть защищено от замораживания.

11.3 Защита от замерзания



Внимание

- Слить котел и систему отопления, если дом остается пустым в течение длительного периода времени и есть вероятность замерзания.
- Защита от замерзания не работает, если котел отключен.
- Встроенная защита котла обеспечивает защиту только котла, но не системы и радиаторов.
- Открыть краны всех подключенных к системе радиаторов.

Задать низкое значение температуры, например 10°C.

Если температура воды системы отопления сильно понижается, то включается встроенная система защиты. Эта система защиты работает следующим образом:

- Если температура воды ниже 7 °C, то включается насос.
- Если температура воды ниже 4 °C, то включается котел.
- Если температура воды выше 10 °C, то горелка выключается и насос продолжает работать в течение короткого периода времени.

Для предотвращения замерзания системы и радиаторов в холодных помещениях (например, гаражах) к котлу можно подключить термостат для защиты от замерзания или датчик наружной температуры.

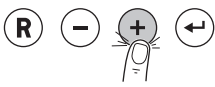
11.4 Чистка обшивки

1. Очистить внешнюю часть оборудования при помощи влажной тряпки и мягкого моющего средства.

11.5 Изменение температуры воды в подающей линии отопления

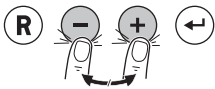
Температуру воды в подающей линии отопления можно увеличивать или уменьшать независимо от запроса тепла.

Рис.82 Этап 1



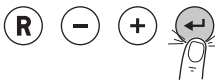
AD-3001137-01

Рис.83 Этап 2



AD-3001115-01

Рис.84 Этап 3



AD-3001116-01

i Важная информация

Температуру воды в подающей линии отопления можно регулировать таким образом только при использовании термостата Вкл./Выкл.

1. Нажать на клавишу (+), чтобы выбрать температуру воды в подающей линии отопления.

2. Нажать на клавишу (+) или (-) для изменения температуры воды в подающей линии отопления.

3. Для подтверждения значения нажать на клавишу (←).

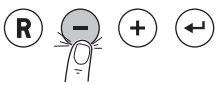
i Важная информация

Температура воды в подающей линии настраивается автоматически при использовании:

- погодозависимого регулятора;
- регулятора **OpenTherm**;
- модулирующего термостата Smart TC°.

11.6 Изменение температуры горячей санитарно-технической воды

Рис.85 Этап 1



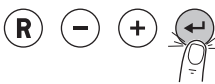
AD-3001136-01

Рис.86 Этап 2



AD-3001115-01

Рис.87 Этап 3



AD-3001116-01

Температуру горячей санитарно-технической воды можно изменять по мере необходимости.

1. Нажать на клавишу (-), чтобы выбрать температуру горячей санитарно-технической воды.

2. Нажать на клавишу (+) или (-) для задания температуры ГВС.

3. Для подтверждения значения нажать на клавишу (←).

11.7 Подпитка системы отопления



Важная информация

- Рекомендуемое давление воды – от 1,5 до 2 бар.
- Открыть краны на всех радиаторах системы отопления.

Таб 48 Подпитка

Вручную ⁽¹⁾	 Смотри Ручная подпитка системы отопления, с устройством подпитки или устройством автоматической подпитки, Страница 71
Полуавтоматическая	Возможна только при подключенном устройстве автоматической подпитки (принадлежность). Устройство автоматической подпитки должно быть установлено на AUTO .  Смотри Полуавтоматическая подпитка системы отопления с использованием устройства автоматической подпитки, Страница 71
Автоматическая	Возможна только при подключенном устройстве автоматической подпитки (принадлежность). <ul style="list-style-type: none"> • Устройство автоматической подпитки должно быть установлено на AUTO. • Если котёл настроен на автоматическую подпитку, то пользователю не придется выполнять никаких действий при слишком низком давлении воды.

(1) С устройством подпитки или устройством автоматической подпитки.

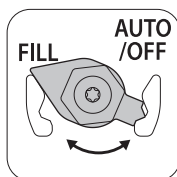


Важная информация

- Устройство автоматической подпитки активно только при включенном котле.
- Подпитка может быть запущена, только если котёл находится в режиме ожидания (горелка не работает).
- Подпитку можно отменить только в том случае, если давление воды превышает 0,3 бар.

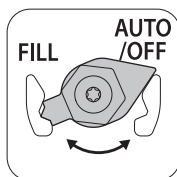
11.7.1 Ручная подпитка системы отопления, с устройством подпитки или устройством автоматической подпитки

Рис.88 Подпитка



AD-0001358-01

Рис.89 Подпитка завершена



AD-0001352-01

1. Проверить давление воды в системе отопления, отображаемое на дисплее панели управления. При необходимости выполнить подпитку системы отопления.
2. Установить устройство подпитки или устройство автоматической подпитки на **FILL** и заполнить систему отопления.
3. Проверить давление воды в системе отопления, отображаемое на дисплее панели управления.
4. Установить устройство подпитки или устройство автоматической подпитки на **OFF**, когда будет достигнуто требуемое давление воды.

11.7.2 Полуавтоматическая подпитка системы отопления с использованием устройства автоматической подпитки

Возможна только при подключенном устройстве автоматической подпитки (принадлежность).

Рис.90 Подтвердить или отменить подпитку



Рис.91 Подпитка



Рис.92 Подпитка завершена



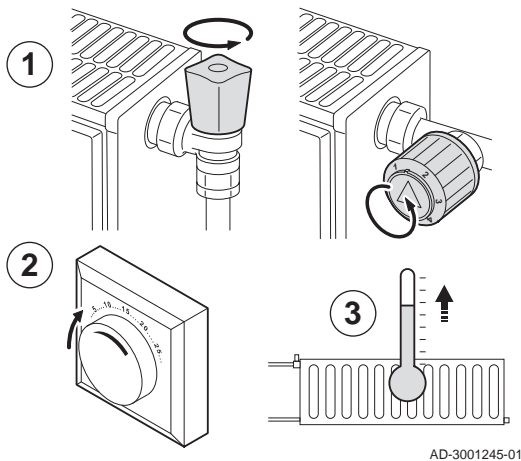
1. Если давление воды слишком низкое, то на дисплее отображается сообщение **AF**.
 - 1.1. Для подтверждения подпитки нажать на клавишу .
 - 1.2. Для отмены подпитки и возврата к основной индикации нажать на клавишу .
2. Во время подпитки на дисплее попеременно отображаются сообщение **AF**, фактическое давление воды и символ .
 - 2.1. Для отмены подпитки и возврата к основной индикации нажать на клавишу .
3. Подпитка закончится после того, как на дисплее будет отображено давление воды. Для возврата к основной индикации нажать на клавишу .

Внимание

- Код предупреждения **A02.33** отображается, если подпитка длится слишком долго. Котёл продолжает работать в нормальном режиме.
- Код предупреждения **A02.34** отображается, если необходимость подпитки котла возникает слишком часто. Котёл продолжает работать в нормальном режиме.

11.8 Удаление воздуха из системы отопления

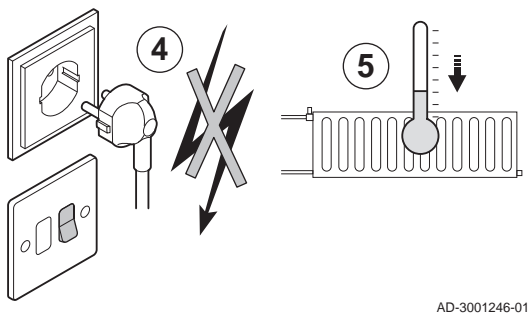
Рис.93 Удаление воздуха из системы



Для предотвращения нежелательных шумов во время нагрева или подпитки водой требуется удалить воздух из котла, труб и кранов. Для этого выполнить следующее:

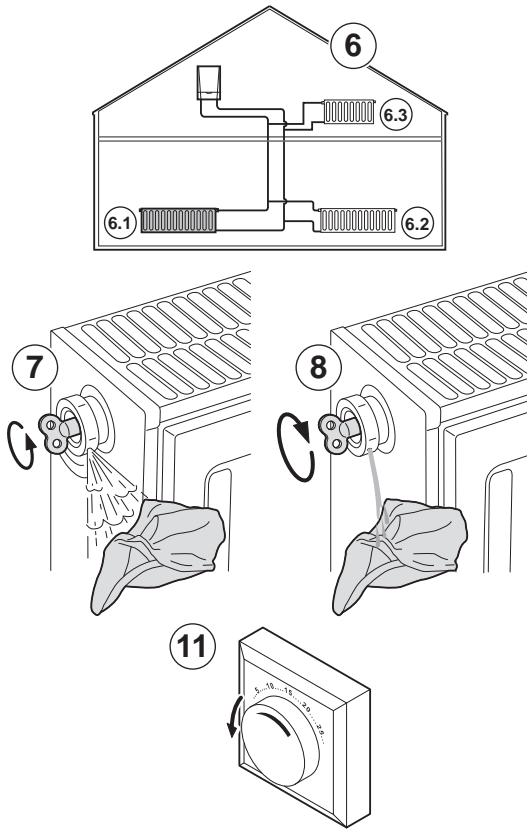
1. Открыть краны на всех радиаторах системы отопления.
2. Установить комнатный термостат на максимальную температуру.
3. Подождать, пока радиаторы станут теплыми.

Рис.94 Удаление воздуха из системы



4. Отсоединить котел от источника питания.
5. Подождать примерно 10 минут, пока радиаторы не остынут.

Рис.95 Удаление воздуха из системы



AD-3001247-01

6. Удалить воздух из радиаторов. Работайте всегда от низа к верху.
7. Открыть при помощи ключа клапан воздухоотводчика, удерживая тряпку напротив него.

**Предупреждение**

Вода может быть еще горячей.

8. Подождать, пока не начнет выходить вода из клапана воздухоотводчика, затем закрыть его.
9. Включить котел.

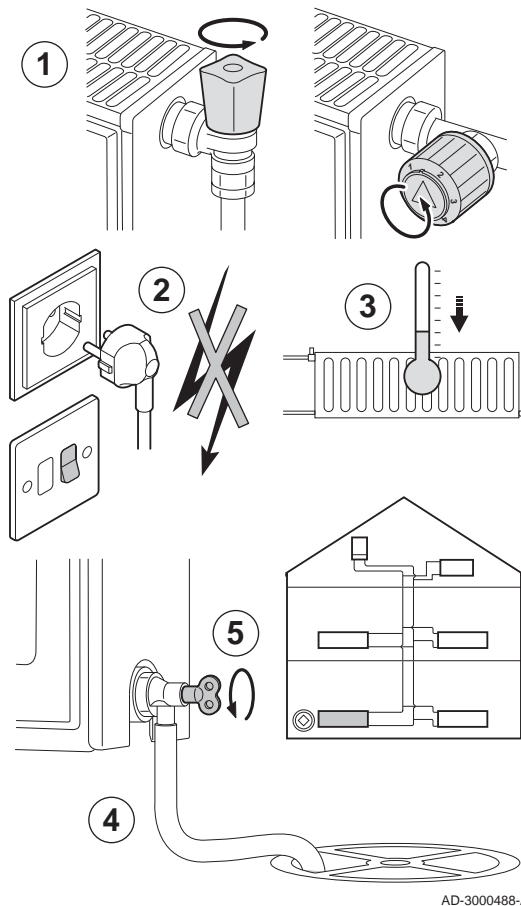
**Важная информация**

После включения питания котел работает по программе автоматического удаления воздуха, которая длится примерно 3 минуты.

10. После удаления воздуха убедитесь, что давление воды в системе находится в норме. При необходимости выполнить подпитку системы отопления.
11. Настройте термостат комнатной температуры или температурный регулятор.

11.9 Слив системы отопления

Рис.96 Слив системы



AD-3000488-A

При замене радиаторов, серьезной утечке воды или риске замерзания может потребоваться слив системы отопления. Выполнить следующие действия:

1. Открыть краны на всех радиаторах системы отопления.
2. Отключить электрическое питание котла.
3. Подождать примерно 10 минут, пока радиаторы не остынут.
4. Подсоединить сливной шланг к самой нижней точке для слива. Поместить конец шланга в слив или в то место, где сливная вода не нанесет никакого вреда.
5. Открыть кран заполнения/слива системы отопления. Слить систему отопления,

**Предупреждение**

Вода может быть еще горячей.

6. Когда вода перестанет вытекать из сливного отверстия, закрыть сливной кран.

12 Технические характеристики

12.1 Сертификаты

12.1.1 Сертификаты

Таб 49 Сертификаты

Идентификационный № ЕС	PIN 0063CS3718
Класс по NOx ⁽¹⁾	6
Тип подключения дымохода	B ₂₃ , B _{23P} , B ₃₃ ⁽²⁾ C _{13(X)} , C _{33(X)} , C _{43P} , C _{53(X)} , C _{63(X)} , C _{93(X)} , C _{(10)3(X)} , C _{(12)3(X)}
(1) EN 15502-1 (2) При установке котла с подключением типа B ₂₃ , B _{23P} , B ₃₃ номинал котла IP снижается до IP20.	

12.1.2 Категории газа

Таб 50 Категории газа

Страна	Категория	Тип газа	Давление подключения (мбар)
Австрия	II _{2H3B/P}	G20 (газ H) G30/G31 (бутан/пропан)	20 50
Болгария	II _{2H3B/P}	G20 (газ H) G30/G31 (бутан/пропан)	20 30
Беларусь	II _{2H3B/P}	G20 (газ H) G30/G31 (бутан/пропан)	20 30-50
Чешская Республика	II _{2H3B/P}	G20 (газ H) G30/G31 (бутан/пропан)	20 30-50
Эстония	II _{2H3P}	G20 (газ H) G31 (пропан)	20 30
Испания	II _{2H3B/P}	G20 (газ H) G30/G31 (бутан/пропан)	20 30-50
Финляндия	II _{2H3B/P}	G20 (газ H) G30/G31 (бутан/пропан)	20 30
Греция	II _{2H3B/P}	G20 (газ H) G30/G31 (бутан/пропан)	20 30-50
Ирландия	II _{2H3B/P}	G20 (газ H) G30/G31 (бутан/пропан)	20 30
Казахстан	II _{2H3B/P}	G20 (газ H) G30/G31 (бутан/пропан)	20 30-50
Литва	II _{2H3B/P}	G20 (газ H) G30/G31 (бутан/пропан)	20 30
Люксембург	II _{2H3P}	G20 (газ H) G31 (пропан)	20 50
Латвия	I _{2H}	G20 (газ H)	20
Норвегия	II _{2H3B/P}	G20 (газ H) G30/G31 (бутан/пропан)	20 30
Португалия	II _{2H3B/P}	G20 (газ H) G30/G31 (бутан/пропан)	20 30-50
Румыния	II _{2H3P}	G20 (газ H) G31 (пропан)	20 50
Россия	II _{2H3B/P}	G20 (газ H) G30/G31 (бутан/пропан)	20 30-50

Страна	Категория	Тип газа	Давление подключения (мбар)
Словения	II _{2H3B/P}	G20 (газ Н) G30/G31 (бутан/пропан)	20 30
Словакия	II _{2H3B/P}	G20 (газ Н) G30/G31 (бутан/пропан)	20 30-50
Украина	I _{2H}	G20 (газ Н)	20

12.1.3 Директивы

Кроме требований законодательства и различных норм, также необходимо соблюдать дополнительные требования данного руководства.

Дополнения и производные нормы и правила, действующие в момент установки, должны применяться ко всем нормам и правилам, указанным в данном руководстве.

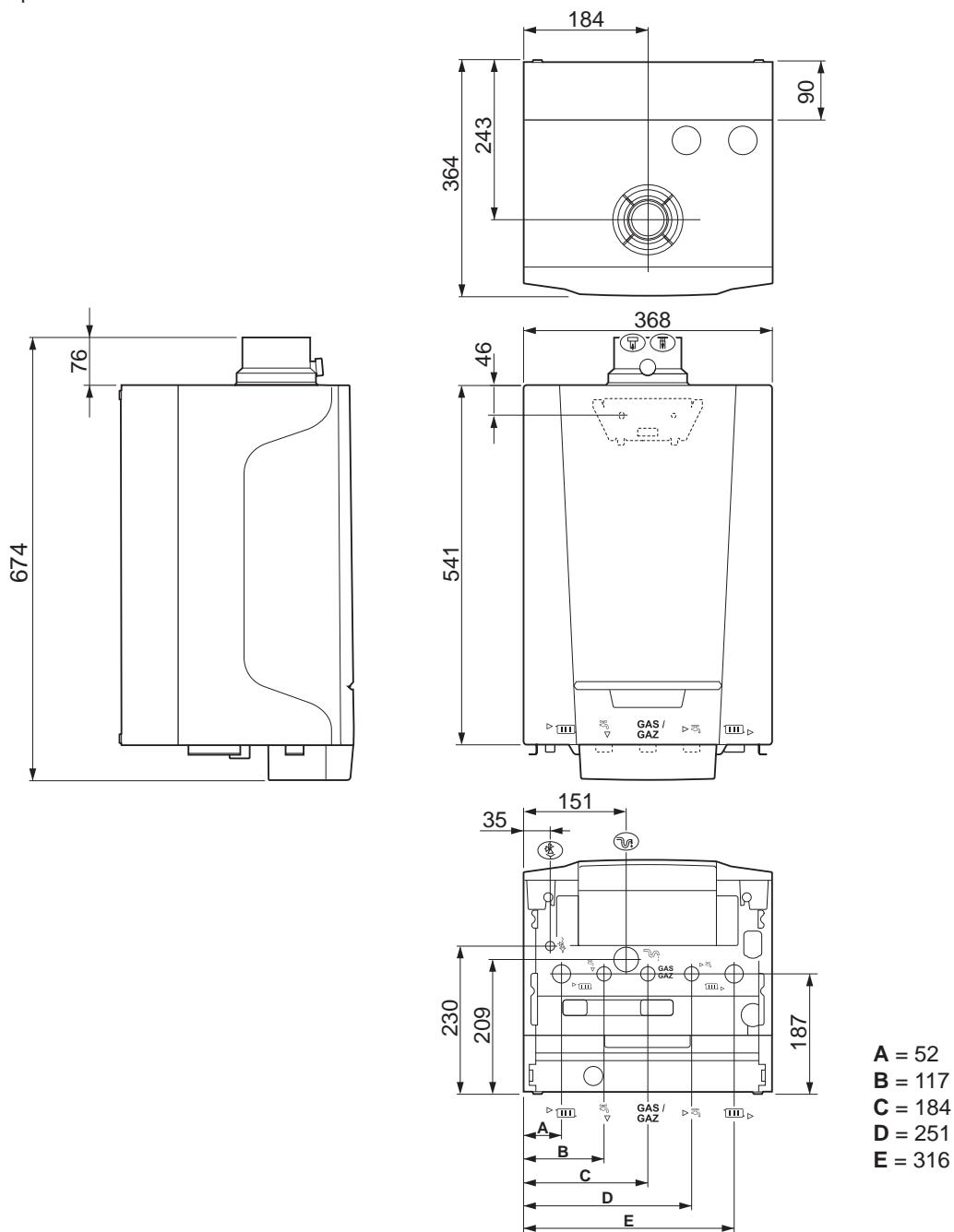
12.1.4 Заключительный заводской контроль

На заводе каждый котел настраивается оптимальным образом и проходит проверку следующих элементов:

- Электрическая безопасность.
- Регулировка (O₂).
- Функция горячего водоснабжения (только для комбинированных котлов).
- Водонепроницаемость.
- Газонепроницаемость.
- Настройка параметров.

12.2 Размеры и подключения

Рис.97 Размеры



AD-3001105-01

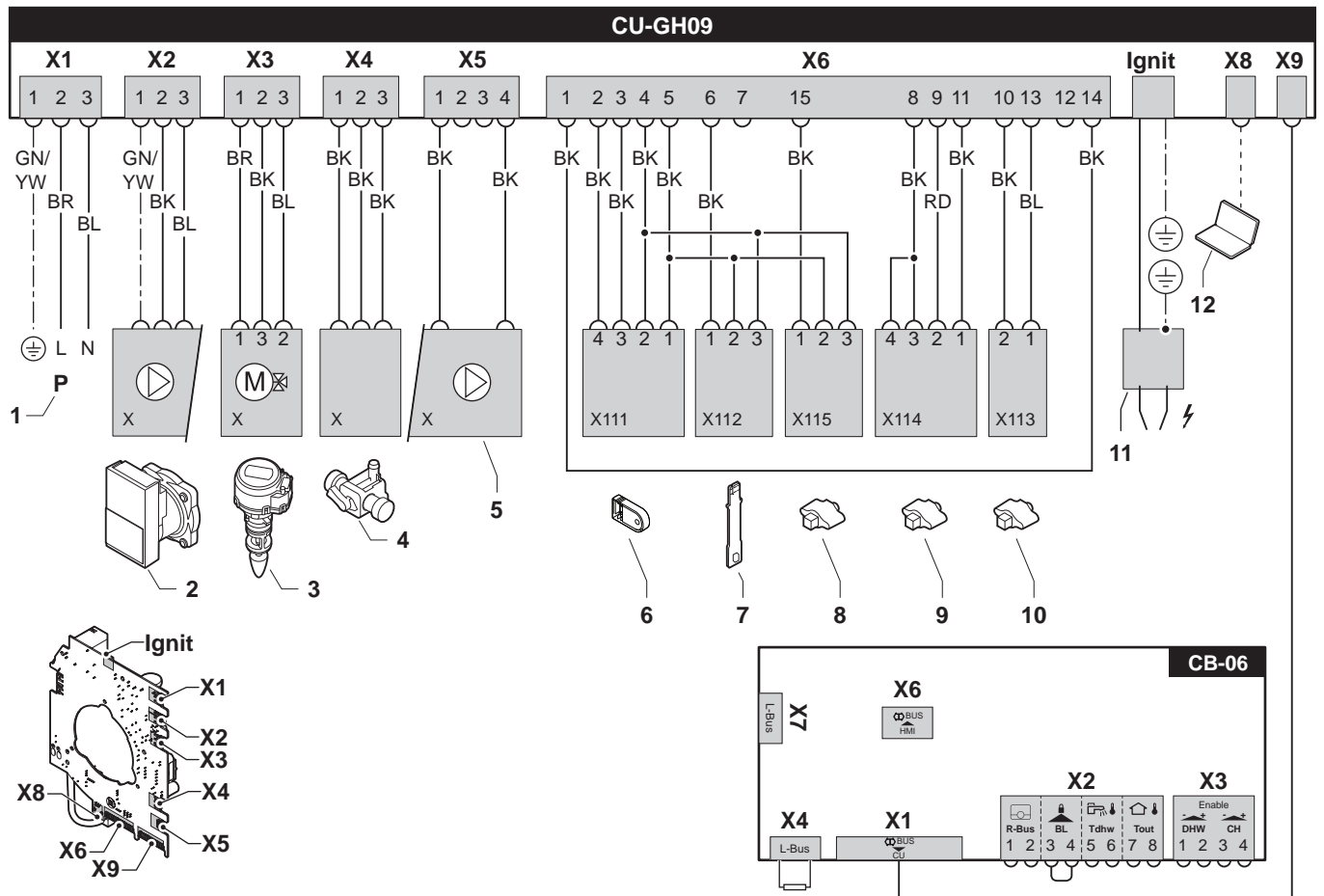
Таб 51 Подключения

	PMC-S	24	34	24/28 MI	30/35 MI	34/39 MI
	Подключение отвода дымовых газов	Ø60 мм	Ø60 мм	Ø60 мм	Ø60 мм	Ø60 мм
	Подключение подачи воздуха	Ø100 мм	Ø100 мм	Ø100 мм	Ø100 мм	Ø100 мм
	Шланг предохранительного клапана	диам. 15 мм	диам. 15 мм	диам. 15 мм	диам. 15 мм	диам. 15 мм
	Выход конденсата	диам. 25 мм	диам. 25 мм	диам. 25 мм	диам. 25 мм	диам. 25 мм
	Подающая труба контура отопления (первичный контур)	G¾"	G¾"	G¾"	G¾"	G¾"
	Выход горячей санитарно-технической воды	-	-	G½"	G½"	G½"
	Подающая линия контура отопления (вторичный контур)	G½"	G½"	-	-	-

	PMC-S	24	34	24/28 MI	30/35 MI	34/39 MI
GAS/ GAZ	Подключение газа	G $\frac{1}{2}$ "	G $\frac{1}{2}$ "	G $\frac{1}{2}$ "	G $\frac{1}{2}$ "	G $\frac{1}{2}$ "
▶	Вход холодной санитарно-технической воды	-	-	G $\frac{1}{2}$ "	G $\frac{1}{2}$ "	G $\frac{1}{2}$ "
▶	Обратная линия контура отопления (вторичный контур)	G $\frac{1}{2}$ "	G $\frac{1}{2}$ "	-	-	-
▶	Обратная линия контура отопления (первичный контур)	G $\frac{3}{4}$ "	G $\frac{3}{4}$ "	G $\frac{3}{4}$ "	G $\frac{3}{4}$ "	G $\frac{3}{4}$ "

12.3 Электрическая схема

Рис.98 Электрическая схема



AD-3000977-02

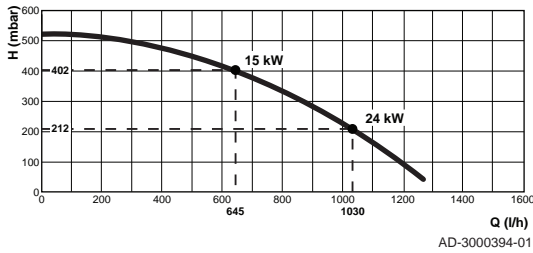
- | | |
|-------------------------------------------|-------------------------------------------|
| 1 Электрическое питание (P) | 10 Датчик температуры обратной линии (TR) |
| 2 Циркуляционный насос (насос A) | 11 Электрод ионизации/розжига (E) |
| 3 Трехходовой клапан (3WV) | 12 Сервисное подключение (CAN) |
| 4 Устройство автоматической подпитки (AF) | BK Черный |
| 5 Циркуляционный насос (насос ШИМ) | BL Синий |
| 6 Хранение параметров (CSU) | BR Коричневый |
| 7 Датчик Холла (FS) | GN Зеленый |
| 8 Датчик давления (TA) | RD Красный |
| 9 Датчик температуры подающей линии (TA) | YW Желтый |

12.4 Циркуляционный насос

Отопительный котёл с модулирующим циркуляционным насосом. Блок управления управляет этим насосом на основе ДТ.

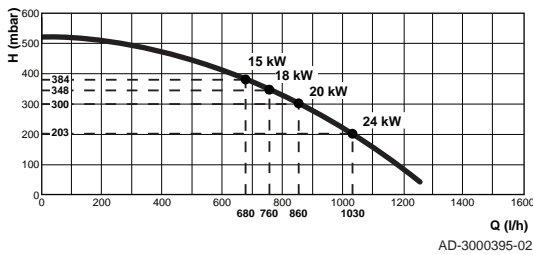
i **Важная информация**
 Контрольный показатель данного эффективного циркуляционного насоса — EEI ≤ 0,20.

Рис.99 PMC-S 24



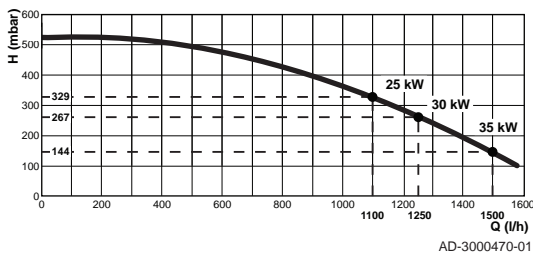
H Полный динамический напор, отопление
Q Расход воды (ΔT = 20K)

Рис.100 PMC-S 24/28 MI



H Полный динамический напор, отопление
Q Расход воды (ΔT = 20K)

Рис.101 PMC-S 34 – 30/35 MI – 34/39 MI



H Полный динамический напор, отопление
Q Расход воды (ΔT = 20K)

12.5 Технические данные

Таб 52 Общие сведения

PMC-S			24	34	24/28 MI	30/35 MI	34/39 MI
Номинальная мощность, P _n Режим отопления (80/60 °C)	мин.– макс. (1)	кВт	5,5 - 23,8 23,8	7,7 - 34,7 34,7	5,5 - 23,8 19,8	7,7 - 29,8 29,8	7,7 - 34,7 29,8
Номинальная мощность, P _n Режим отопления (50/30 °C)	мин.– макс. (1)	кВт	6,1 - 24,8 24,8	8,5 - 35,7 35,7	6,1 - 24,8 20,7	8,5 - 31,0 31,0	8,5 - 35,7 30,7
Номинальная мощность, P _n Режим ГВС	мин.– макс. (1)	кВт	- -	- -	5,5 - 27,5 27,5	7,7 - 33,9 33,9	7,7 - 37,8 37,8
Номинальная подводимая тепловая мощность, Q _{ph} Режим отопления (H _i)	мин.– макс. (1)	кВт	5,6 - 24,0 24,0	7,8 - 34,9 34,9	5,6 - 24,0 20,0	7,8 - 30,0 30,0	7,8 - 34,9 30,0
Номинальная подводимая тепловая мощность, Q _{ph} Режим отопления (H _s)	мин.– макс. (1)	кВт	6,2 - 26,7 26,7	8,7 - 38,8 38,8	6,2 - 26,7 22,2	8,7 - 33,3 33,3	8,7 - 38,8 33,3
Номинальная подводимая тепловая мощность, Q _{pw} Режим ГВС	мин.– макс. (1)	кВт	- -	- -	5,6 - 28,2 28,2	7,8 - 34,9 34,9	7,8 - 39,0 39,0
Номинальная подводимая тепловая мощность, Q _{pw} Режим ГВС (H _s)	мин.– макс. (1)	кВт	- -	- -	6,2 - 31,3 31,3	8,7 - 38,8 38,8	8,7 - 43,3 43,3

PMC-S			24	34	24/28 MI	30/35 MI	34/39 MI
Номинальная подводимая тепловая мощность, Q _{ph} Пропан (Hi)	мин.–макс.	кВт	7,1 - 24,0	10,0 - 34,9	7,1 - 25,9	10,0 - 34,9	10,0 - 35,9
Номинальная подводимая тепловая мощность, Q _{ph} Пропан (Hs)	мин.–макс.	кВт	7,7 - 26,7	10,9 - 38,8	7,7 - 28,7	10,9 - 38,8	10,9 - 39,8
КПД (отопление, максимальная мощность) (Hi) (80/60 °C) (92/42/ЕЕС)		%	99,1	99,3	99,1	99,3	99,3
КПД (отопление, максимальная мощность) (Hi) (70/50 °C)		%	-	-	98,2	-	97,8
КПД (отопление, максимальная мощность) (Hi) (50/30 °C)		%	103,3	102,4	103,3	103,3	102,4
КПД (отопление, минимальная мощность) (Hi) (60 °C) ⁽²⁾		%	97,8	98,4	97,8	98,4	98,4
КПД (отопление, минимальная мощность) (Hi) (92/42/ЕЕС) (30°C) ⁽²⁾		%	110,5	110,4	110,5	110,4	110,4
КПД (отопление, максимальная мощность) (Hs) (80/60 °C) (92/42/ЕЕС)		%	89,3	89,5	89,3	89,5	89,5
КПД (отопление, максимальная мощность) (Hs) (70/50 °C)		%	-	-	88,5	-	88,1
КПД (отопление, максимальная мощность) (Hs) (50/30 °C)		%	93,1	92,3	93,1	93,1	92,3
КПД (отопление, минимальная мощность) (Hs) (60°C) ⁽²⁾		%	88,1	88,6	88,1	88,6	88,6
КПД (отопление, минимальная мощность) (Hs) (92/42/ЕЕС) (30°C) ⁽²⁾		%	99,5	99,5	99,5	99,5	99,5
(1) Заводская настройка. (2) Температура воды в обратной линии.							

Таб 53 Параметры для газа и дымовых газов

PMC-S			24	34	24/28 MI	30/35 MI	34/39 MI
Входное давление газа G20 (газ Н)	мин.–макс.	мбар	17 – 30	17 – 30	17 – 30	17 – 30	17 – 30
Входное давление газа G31 (пропан)	мин.–макс.	мбар	25 – 57,5	25 – 57,5	25 – 57,5	25 – 57,5	25 – 57,5
Расход газа G20 (газ Н)	мин.–макс.	м ³ /ч	0,59 – 2,54	0,83 – 3,68	0,59 – 2,98	0,83 – 3,68	0,83 – 4,13
Расход газа G31 (пропан)	мин.–макс.	м ³ /ч	0,29 – 0,98	0,41 – 1,42	0,29 – 1,15	0,41 – 1,42	0,41 – 1,47
Годовые выбросы NO _x для G20 (газ Н), EN15502: O ₂ = 0%		ppm	45	56	45	49	56
Расход дымовых газов	мин.–макс.	кг/ч	9,4 – 38,7	13,1 – 56,2	9,4 – 45,5	13,1 – 56,2	13,1 – 62,9
Температура дымовых газов	мин.–макс.	°C	32 – 78	31 – 82	32 – 84	31 – 82	31 – 86
Максимальное противодавление		Па	80	105	116	105	120
КПД сгорания для режима отопления (Hi) (80/60°C) при комнатной темп. 20°C		%	97,2	97,0	97,2	97,2	97,0
Потери с дымовыми газами для режима отопления (Hi) (80/60°C) при комнатной темп. 20°C		%	2,8	3,0	2,8	2,8	3,0

Таб 54 Данные для контура отопления

PMC-S			24	34	24/28 MI	30/35 MI	34/39 MI
Водовместимость		л	1,4	1,5	1,6	1,7	1,7
Рабочее давление воды	мин.	бар	0,8	0,8	0,8	0,8	0,8
Рабочее давление воды (PMS)	макс.	бар	3,0	3,0	3,0	3,0	3,0
Температура воды	макс.	°C	110,0	110,0	110,0	110,0	110,0
Рабочая температура	макс.	°C	90,0	90,0	90,0	90,0	90,0
Располагаемая высота напора для контура отопления ($\Delta T=20K$)		мбар	212	144 ⁽¹⁾	203	267	144
Потери через обшивку	$\Delta T=30\text{ °C}$	Вт	35	45	35	45	45
	$\Delta T=50\text{ °C}$		50	75	50	75	75

(1) Располагаемая высота напора для вторичного контура ($\Delta T = 22K$) = 63 мбар (макс. мощность в режиме ГВС)

Таб 55 Данные для контура ГВС

PMC-S			24	34	24/28 MI	30/35 MI	34/39 MI
Удельный расход горячей воды D (60 °C)		л/мин	-	-	7,5	9,5	10,5
Удельный расход горячей воды D (40 °C)		л/мин	-	-	13	16,6	18,3
Разница давления со стороны водопроводной воды		мбар	-	-	123	215	260
Пороговое значение расхода ⁽¹⁾	мин.	л/мин	-	-	1,2	1,2	1,2
Водовместимость		л	-	-	0,16	0,18	0,18
Рабочее давление (P _{mw})		бар	-	-	8	8	8
Удельный расход горячей воды, $\Delta T = 30\text{ °C}$		л/мин	-	-	14,0	17,3	18,9
Минимальный расход		л/мин	-	-	1,2	-	1,2
Классификация		звезды	-	-	***	***	***

(1) Минимальный расход холодной санитарно-технической воды для запуска котла.

Таб 56 Параметры электропитания

PMC-S			24	34	24/28 MI	30/35 MI	34/39 MI
Сетевое напряжение		B~	230	230	230	230	230
Потребление энергии – максимальная мощность	макс.  (1)	Вт	78	106	89	106	119
			75	106	75	93	106
Потребление энергии – минимальная мощность	макс.	Вт	19	21	19	21	21
Потребление энергии – режим ожидания	макс.	Вт	3	3	3	3	3
Класс электрической защиты		IP ⁽²⁾	X4D	X4D	X4D	X4D	X4D
Предохранители (с задержкой срабатывания)	Основной CU-GH09	A	1,6	1,6	1,6	1,6	1,6
			1,6	1,6	1,6	1,6	1,6

(1) Заводская настройка.
(2) При установке котла с подключением типа B₂₃, B_{23P}, B₃₃ класс котла IP снижается до IP20.

Таб 57 Другие данные

PMC-S			24	34	24/28 MI	30/35 MI	34/39 MI
Общий вес (пустой)		кг	25	28	26	29	29
Минимальная монтажная масса ⁽¹⁾		кг	24	27	24	27	27
Средний уровень звукового давления ⁽²⁾ на расстоянии одного метра от котла	Режим отопления	дБ(А)	40	45	36	42	42
	Режим ГВС		40	45	42	45	46
(1) Без передней панели.							
(2) макс.							

Таб 58 Технические параметры

PMC-S			24	34	24/28 MI	30/35 MI	34/39 MI
Конденсационный котёл			Да	Да	Да	Да	Да
Низкотемпературный котёл ⁽¹⁾			Нет	Нет	Нет	Нет	Нет
Котел В1			Нет	Нет	Нет	Нет	Нет
Когенерационный отопительный котёл			Нет	Нет	Нет	Нет	Нет
Двухконтурный отопительный котёл			Нет	Нет	Да	Да	Да
Номинальная тепловая мощность	<i>Prated</i>	кВт	24	35	24	30	35
Эффективная теплопроизводительность при номинальной теплопроизводительности и работе в высокотемпературном режиме ⁽²⁾	P_4	кВт	23,8	34,7	23,8	29,8	34,7
Полезная мощность при 30% номинальной мощности в низкотемпературном режиме ⁽¹⁾	P_1	кВт	8,0	11,6	8,0	9,9	11,6
Среднегодовая энергоэффективность отопления	η_S	%	94	94	94	94	94
КПД для номинальной мощности в высокотемпературном режиме ⁽²⁾	η_4	%	89,3	89,5	89,3	89,5	89,5
КПД для 30% номинальной мощности в низкотемпературном режиме ⁽¹⁾	η_1	%	99,6	99,5	99,5	99,5	99,5
Дополнительное потребление электрической энергии							
Максимальная мощность	<i>elmax</i>	кВт	0,037	0,056	0,037	0,043	0,056
Минимальная мощность	<i>elmin</i>	кВт	0,015	0,015	0,015	0,015	0,015
Режим ожидания	P_{SB}	кВт	0,003	0,003	0,003	0,003	0,003
Другие параметры							
Тепловые потери в режиме ожидания	P_{stby}	кВт	0,035	0,045	0,035	0,045	0,045
Потребление энергии запальной горелкой	P_{ign}	кВт	-	-	-	-	-
Годовое потребление энергии	Q_{HE}	ГДж	73	106	73	91	106
Уровень звуковой мощности, в помещении	L_{WA}	дБ	48	50	46	50	50
Выбросы оксидов азота	NO _x	мг/кВт·ч	41	50	41	44	50
Параметры горячей санитарно-технической воды							

PMC-S			24	34	24/28 MI	30/35 MI	34/39 MI
Заявленный профиль нагрузки			-	-	XL	XXL	XXL
Суточное потребление электроэнергии	Q_{elec}	кВт·ч	-	-	0,177	0,168	0,135
Годовое потребление электроэнергии	AEC	кВт·ч	-	-	39	37	30
КПД нагрева воды	η_{wh}	%	-	-	86	85	85
Суточное потребление топлива	Q_{fuel}	кВт·ч	-	-	22,544	28,356	28,507
Годовое потребление топлива	AFC	ГДж	-	-	17	22	23
<p>(1) «Низкая температура» обозначает 30 °С для конденсационных котлов, 37 °С для низкотемпературных котлов и 50 °С (на входе котла) для другого отопительного оборудования.</p> <p>(2) Работа в высокотемпературном режиме обозначает температуру обратной линии 60 °С на входе отопительного оборудования и температуру подающей линии 80 °С на выходе отопительного оборудования.</p>							



Смотри

Задняя обложка для контактной информации.

13 Приложение

13.1 Информация по планированию противоаварийных мероприятий

13.1.1 Карта продукта

Таб 59 Карта продукта котлов для отопления и горячего водоснабжения

De Dietrich - PMC-S		24	34	24/28 MI	30/35 MI	34/39 MI
Отопление – Температура		Средний	Средний	Средний	Средний	Средний
ГВС – Заявленный профиль нагрузки		-	-	XL	XXL	XXL
Класс среднегодовой энергоэффективности от- опления		A	A	A	A	A
Класс энергоэффективности нагрева воды		-	-	A	A	A
Номинальная мощность тепловыделения (<i>Prated или Psup</i>)	кВт	24	35	24	30	35
Отопление – Годовое потребление энергии	ГДж	73	106	73	91	106
ГВС – Годовое потребление энергии	кВт·ч ГДж	- -	- -	39 17	37 22	30 23
Среднегодовая энергоэффективность отопле- ния	%	94	94	94	94	94
КПД нагрева воды	%	-	-	86	85	85
Уровень звуковой мощности L_{WA} в помещении	дБ	48	50	46	50	50



Смотри

Меры предосторожности при сборке, установке и техническом обслуживании: Безопасность, Страница 5

13.1.2 Упаковочный лист

Рис.102 Упаковочный лист для котлов с указанием класса энергоэффективности отопления помещений данного комплекта

Seasonal space heating energy efficiency of boiler ①
 %

Temperature control ②
 from fiche of temperature control Class I = 1%, Class II = 2%, Class III = 1.5%,
 Class IV = 2%, Class V = 3%, Class VI = 4%,
 Class VII = 3.5%, Class VIII = 5% + %

Supplementary boiler ③
 from fiche of boiler Seasonal space heating energy efficiency (in %)
 $(\text{ } - \text{'I'}) \times 0.1 = \pm \text{ } \%$

Solar contribution ④
 from fiche of solar device

Collector size (in m²)

Tank volume (in m³)

Collector efficiency (in %)

Tank rating ⁽¹⁾

A* = 0.95, A = 0.91,
 B = 0.86, C = 0.83,
 D - G = 0.81

$(\text{'III'} \times \text{ } + \text{'IV'} \times \text{ }) \times 0.9 \times (\text{ } / 100) \times \text{ } = + \text{ } \%$

(1) If tank rating is above A, use 0.95

Supplementary heat pump ⑤
 from fiche of heat pump Seasonal space heating energy efficiency (in %)
 $(\text{ } - \text{'I'}) \times \text{'II'} = + \text{ } \%$

Solar contribution AND Supplementary heat pump ⑥
 select smaller value ④ OR ⑤ = - %

Seasonal space heating energy efficiency of package ⑦
 %

Seasonal space heating energy efficiency class of package

<input type="checkbox"/>	<input type="checkbox"/>	<input type="checkbox"/>	<input type="checkbox"/>	<input type="checkbox"/>	<input type="checkbox"/>	<input type="checkbox"/>	<input type="checkbox"/>	<input type="checkbox"/>	<input type="checkbox"/>
G	F	E	D	C	B	A	A*	A**	A***
<30%	≥30%	≥34%	≥36%	≥75%	≥82%	≥90%	≥98%	≥125%	≥150%

Boiler and supplementary heat pump installed with low temperature heat emitters at 35°C ? ⑦
 from fiche of heat pump ⑦ + (50 x 'II') = %

The energy efficiency of the package of products provided for in this fiche may not correspond to its actual energy efficiency once installed in a building, as this efficiency is influenced by further factors such as heat loss in the distribution system and the dimensioning of the products in relation to building size and characteristics.

AD-3000743-01

- I Значение сезонной энергоэффективности отопления для основного теплогенератора, %
- II Соотношение тепловой мощности основного и дополнительного теплогенераторов приведено в следующей таблице
- III Значение математического выражения: $294/(11 \cdot Prated)$, где 'Prated' относится к основному теплогенератору.
- IV Значение математического выражения $115/(11 \cdot Prated)$, где 'Prated' относится к основному теплогенератору.

Таб 60 Соотношение котлов

$P_{sup} / (Prated + P_{sup})^{(1)(2)}$	II, комплект без водонагревателя ГВС	II, комплект с водонагревателем для ГВС
0	0	0
0,1	0,3	0,37
0,2	0,55	0,70
0,3	0,75	0,85
0,4	0,85	0,94
0,5	0,95	0,98
0,6	0,98	1,00
$\geq 0,7$	1,00	1,00

(1) Промежуточные значения вычисляются линейной интерполяцией между двумя соседними значениями.
(2) Prated относится к основному теплогенератору или к системе теплогенераторов.

Рис.103 Упаковочный лист для систем теплогенераторов (котлов или тепловых насосов) с указанием класса энергоэффективности нагрева воды данного комплекта

Water heating energy efficiency of combination heater

①

‘I’ %

Declared load profile:

Solar contribution

from fiche of solar device

Auxiliary electricity

②

$$(1.1 \times \text{‘I’} - 10\%) \times \text{‘II’} - \text{‘III’} - \text{‘I’} = + \text{ \quad\quad\quad } \%$$

Water heating energy efficiency of package under average climate

③

 %

Water heating energy efficiency class of package under average climate

		<input type="checkbox"/>	<input type="checkbox"/>	<input type="checkbox"/>	<input type="checkbox"/>	<input type="checkbox"/>	<input type="checkbox"/>	<input type="checkbox"/>	<input type="checkbox"/>	<input type="checkbox"/>	
		G	F	E	D	C	B	A	A⁺	A⁺⁺	A⁺⁺⁺
<input type="checkbox"/> M	<27%	≥27%	≥30%	≥33%	≥36%	≥39%	≥65%	≥100%	≥130%	≥163%	
<input type="checkbox"/> L	<27%	≥27%	≥30%	≥34%	≥37%	≥50%	≥75%	≥115%	≥150%	≥188%	
<input type="checkbox"/> XL	<27%	≥27%	≥30%	≥35%	≥38%	≥55%	≥80%	≥123%	≥160%	≥200%	
<input type="checkbox"/> XXL	<28%	≥28%	≥32%	≥36%	≥40%	≥60%	≥85%	≥131%	≥170%	≥213%	

Water heating energy efficiency under colder and warmer climate conditions

Colder: ③
 - 0.2 x ②
 = %

Warmer: ③
 + 0.4 x ②
 = %

The energy efficiency of the package of products provided for in this fiche may not correspond to its actual energy efficiency once installed in a building, as this efficiency is influenced by further factors such as heat loss in the distribution system and the dimensioning of the products in relation to building size and characteristics.

AD-3000747-01

- I Значение энергоэффективности водяного отопления теплогенератора, %
- II Значение математического выражения $(220 \cdot Q_{ref})/Q_{nonsol}$, где Q_{ref} взято из Директивы EU 811/2013, Приложение VII Таблица 15, а Q_{nonsol} взято из листа продукта солнечной батареи с заявленным профилем нагрузки M, L, XL или XXL теплогенератора.
- III Значение математического выражения $(Q_{aux} \cdot 2,5)/(220 \cdot Q_{ref})$, выражено в %, где Q_{aux} взято из листа продукта солнечной батареи, а Q_{ref} взято из Директивы EU 811/2013, Приложение VII Таблица 15 для заявленного профиля нагрузки M, L, XL или XXL.

13.2 Демонтаж/повторная переработка



Важная информация

Демонтаж и утилизация котла должны быть выполнены квалифицированным специалистом в соответствии с действующими местными и национальными правилами и нормами.

Для демонтажа котла необходимо выполнить следующие операции:

1. Отключить электрическое питание котла.
2. Отключить подачу газа.
3. Отключить подачу воды.
4. Слить систему.
5. Снять сифон.
6. Снять трубопроводы забора воздуха/отвода дымовых газов.
7. Отсоединить все трубы от котла.
8. Демонтировать котёл.

13.3 Декларация соответствия ЕС

Оборудование соответствует типовой модели, описанной в декларации соответствия ЕС. Оно произведено и выпущено в соответствии с требованиями европейских директив.

Оригинал декларации соответствия доступен у производителя.

© Авторские права

Вся техническая информация, которая содержится в данной инструкции, а также рисунки и электрические схемы являются нашей собственностью и не могут быть воспроизведены без нашего письменного предварительного разрешения. Возможны изменения.

DE DIETRICH

FRANCE

Direction de la Marque
57, rue de la Gare - F-67580 Mertzwiller

☎ 03 88 80 27 00

✉ 03 88 80 27 99

www.dedietrich-thermique.fr

VAN MARCKE

BE

Weggevoerdenlaan 5
B- 8500 KORTRIJK

☎ +32 (0)56/23 75 11

www.vanmarcke.be

DE DIETRICH THERMIQUE Iberia s.L.U

ES

C/Salvador Espriu, 11
08908 L'HOSPITALET de LLOBREGAT

☎ +34 935 475 850

@ info@dedietrich-calefaccion.es

www.dedietrich-calefaccion.es

MEIER TOBLER AG

CH

Bahnstrasse 24 - CH - 8603 SCHWERZENBACH

☎ +41 (0) 44 806 41 41

@ info@meiertobler.ch

+41 (0)8 00 846 846 Serviceline

www.meiertobler.ch

MEIER TOBLER SA

CH

Chemin de la Veyre-d'En-Haut B6,
CH -1806 St-Légier-La-Chiésaz

☎ +41 (0) 21 943 02 22

@ info@meiertobler.ch

+41 (0)8 00 846 846 Serviceline

www.meiertobler.ch

DE DIETRICH

Technika Grzewcza sp. z o.o.

PL

ul. Północna 15-19, 54-105 Wrocław

☎ +48 71 71 27 400

@ biuro@dedietrich.pl

801 080 881 Infocentrala
0,35 zł / min

www.facebook.com/DeDietrichPL

www.dedietrich.pl

De Dietrich 

SERVICE CONSOMMATEURS

0 825 120 520 Service 0,15 € / min
* prix appel

ООО «БДР ТЕРМИЯ Рус»

RU

129164, Россия, г. Москва
Зубарев переулок, д. 15/1
Бизнес-центр «Чайка Плаза», офис 309

☎ 8 800 333-17-18

✉ info@dedietrich.ru

www.dedietrich.ru

NEUBERG S.A.

LU

39 rue Jacques Stas - B.P.12
L- 2549 LUXEMBOURG

☎ +352 (0)2 401 401

www.neuberg.lu

www.dedietrich-heating.com

DE DIETRICH SERVICE

AT

☎ 0800 / 201608 freecall

www.dedietrich-heiztechnik.com

DUEDI S.r.l

IT

Distributore Ufficiale Esclusivo
De Dietrich-Thermique Italia Via Passatore, 12
12010 San Defendente di Cervasca CUNEO

☎ +39 0171 857170

✉ +39 0171 687875

@ info@duediclina.it

www.duediclina.it

DE DIETRICH

CN

Room 512, Tower A, Kelun Building
12A Guanghua Rd, Chaoyang District
C-100020 BEIJING

☎ +86 (0)106 581 4017

+86 (0)106 581 4018

+86 (0)106 581 7056

✉ +86 (0)106 581 4019

@ contactBJ@dedietrich.com.cn

www.dedietrich-heating.com

BDR THERMEA Czech Republic s.r.o

CZ

Jeseniova 2770/56 - 130 00 Praha 3

☎ +420 271 001 627

@ dedietrich@bdrthermea.cz

www.dedietrich.cz



089-18



De Dietrich 

