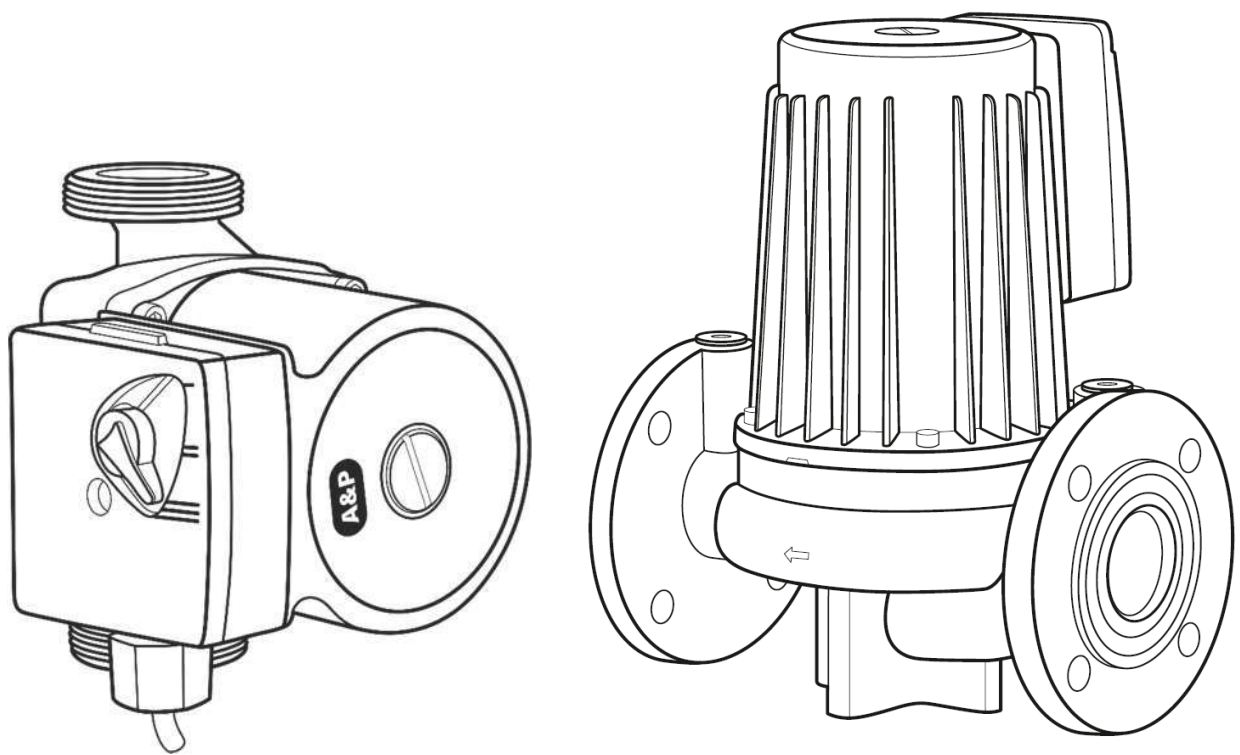




Циркуляционные насосы серия TITAN и TITAN PRO



EAC

Руководство по эксплуатации

Уважаемый покупатель! Поздравляем Вас с приобретением насоса A&P. Данный насос был изготовлен из высококачественных материалов и деталей по новейшим технологиям в соответствии с международными стандартами для обеспечения безопасности использования и надежной работы.

Данное руководство содержит принципиальные указания, которые должны выполняться при монтаже, эксплуатации и техническом обслуживании.

В целях избежания несчастных случаев и исключения поломок, необходимо внимательно ознакомиться с данным руководством перед началом эксплуатации изделия. Несоблюдение указаний по технике безопасности, приведенных в настоящей инструкции, может стать причиной поломки насоса или причинить вред здоровью людей. Все работы по монтажу, контролю и техническому обслуживанию насоса должны проводиться только уполномоченным на то и квалифицированным персоналом. Любые работы по монтажу и техническому обслуживанию должны проводиться только после остановки насоса и отключение его от питающей электросети. Указания по технике безопасности, несоблюдение которых может вызвать появление опасности для людей, а также может привести к поломке оборудования и нарушению выполняемых им функций

Содержание

1. Общие сведения.....	3
2 Размеры изделий.....	5
3. Технические характеристики.....	6
4. Комплектность.....	6
5. Требования безопасности.....	7
6. Монтаж и подключение.....	7
7. Электрическое подключение.....	10
8. Ввод в эксплуатацию.....	11
9. Возможные неисправности и методы их устранения.....	12
10. Правила хранения и транспортировки.....	12
11. Дополнительная информация.....	13
12. Гарантийные обязательства.....	13
13. Свидетельство о продаже насоса.....	14

1. Общие сведения

Циркуляционный насос для отопления серии TITAN / TITAN PRO представляет собой циркуляционный насос с «мокрым» ротором и предназначены для систем отопления частных домов и небольших производственных помещений. Создавая дополнительную циркуляцию теплоносителя, насос обеспечивает равномерный нагрев всех радиаторов.

Ротор располагается непосредственно в перекачиваемой среде, ротор от статора отделяет гильза из нержавеющей стали, подшипники смазываются и охлаждаются перекачиваемой жидкостью. Двигатель насоса однофазный с термозащитой.

Рабочие жидкости: вода малой жесткости, маловязкие, неагрессивные и невзрывоопасные жидкости без твердых и волокнистых включений, а также примесей, содержащих минеральные масла.

Общая жесткость перекачиваемой жидкости не более 3,0 мг-экв/л; PH - в пределах 7,0-9,5.

Информация о дате изготовления

Дата изготовления указана на заводской табличке оборудования.

Разъяснения по определению даты изготовления:

Пример: YYmmDDssssss = 230601000001

YY = год изготовления

mm = месяц изготовления

DD = календарный день изготовления

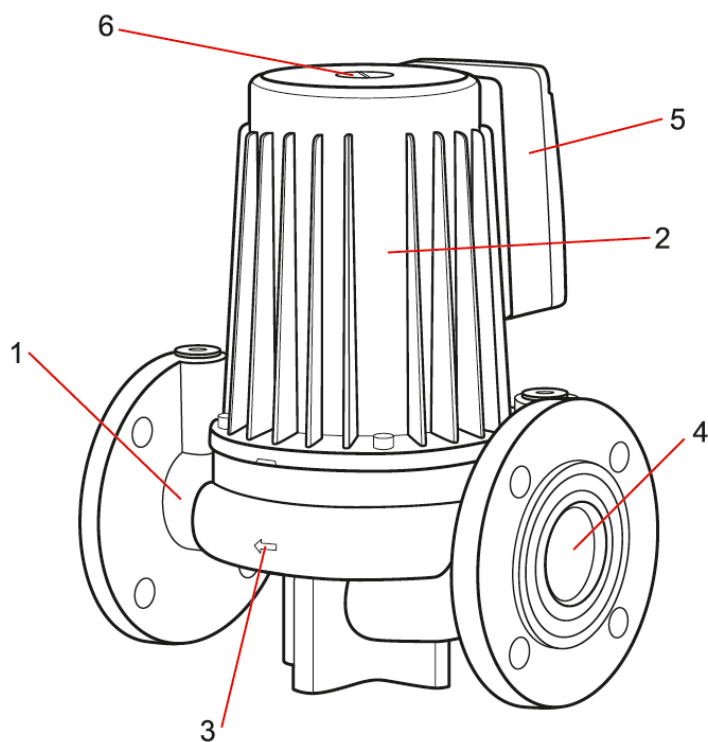
ssssss = серийный номер

Внешний вид циркуляционного насоса



- 1 – Выходной канал
- 2 – Винты крепления корпуса двигателя
- 3 – Корпус двигателя
- 4 – Стрелка, указывающая направление течения воды
- 5 – Входной канал
- 6 – Уплотнительная гайка
- 7 – Клеммная коробка
- 8 – Центральная заглушка для развоздушивания насоса

Рисунок1 А



- 1 – Выходной канал
- 2 – Корпус двигателя
- 3 – Стрелка, указывающая направление течения воды
- 4 – Входной канал
- 5 – Клеммная коробка
- 6 – Центральная заглушка для развоздушивания насоса

Рисунок1 Б

2 Размеры изделий

Модель	G	L1, мм	L2, мм	H1, мм	H2, мм	B1, мм	B2, мм	Рисунок
Titan-RS25-40-130	1 1/2"	130	65	108	29	125	80	2
Titan-RS25-60-130	1 1/2"	130	65	108	29	128	80	2
Titan-RS25-40-180	1 1/2"	180	90	108	29	125	80	2
Titan-RS25-60-180	1 1/2"	180	90	108	29	128	80	2
Titan-RS25-80-180	1 1/2"	180	90	170	50	135	95	2
Titan-RS32-40-180	2"	180	90	109	28	125	80	2
Titan-RS32-60-180	2"	180	90	109	28	125	80	2
Titan Pro WRS25-370	1 1/2"	250	-	198	65	92	153	3
Titan Pro WRS32-370	2"	250	-	198	65	92	153	3
Titan Pro WRS40-550-F	DN 40	250	-	198	65	92	153	3
Titan Pro WRS65-1500-F	DN 65	360	-	257	100	130	160	3

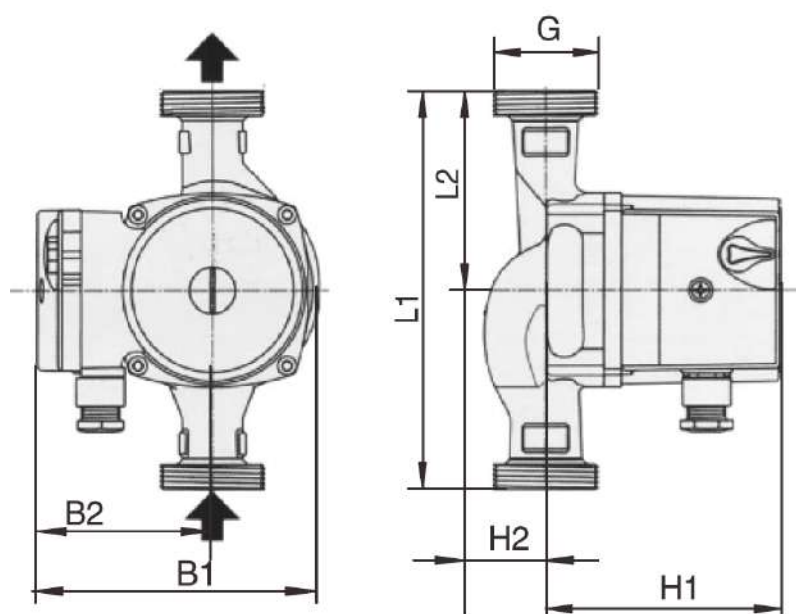


Рисунок 2

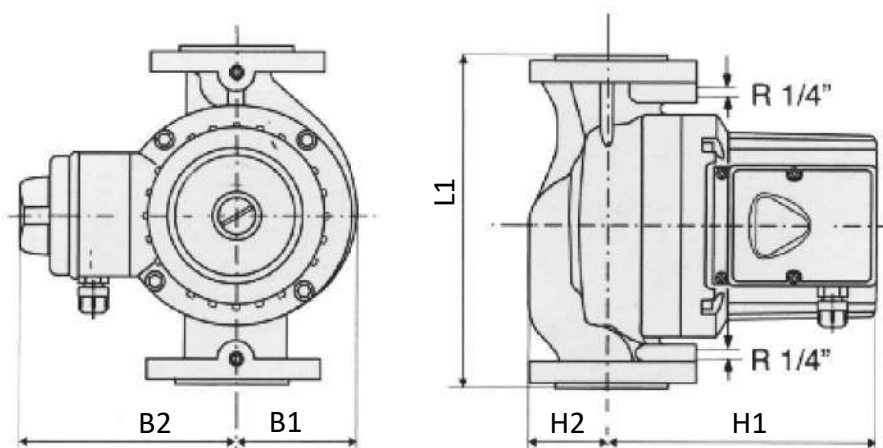


Рисунок 3

3. Технические характеристики

Подключаемое напряжение	230 В, 50 Гц
Защита двигателя	Насос не нуждается во внешней защите
Относительная влажность (RH)	Макс. 95%
Температура окружающей среды	От 0 до +40° С
Температура жидкости	От 2 до +100° С
Максимальное давление в системе	1,0 Мпа (10 Бар)

Модель	Артикул	Мощность (Вт)	Макс. Подача, (л / мин)	Макс. напор (м)	Степень защиты	Класс теплоизоля ции
Titan-RS25-40-130	AP118T002	35	25	2	IP 44	F
		50	30	3		
		70	40	4		
Titan-RS25-60-130	AP118T004	55	28	3.5	IP 44	F
		70	35	5		
		100	45	6		
Titan-RS25-40-180	AP118T005	35	32	2	IP 44	F
		50	38	3		
		70	45	4		
Titan-RS25-60-180	AP118T007	55	36	3.5	IP 44	F
		70	48	5		
		100	55	6		
Titan-RS25-80-180	AP118T008	150	50	5	IP 44	F
		200	100	7		
		248	130	8		
Titan-RS32-40-180	AP118T009	35	32	2	IP 44	F
		50	38	3		
		70	45	4		
Titan-RS32-60-180	AP118T010	55	36	3.5	IP 44	F
		70	48	5		
		100	55	6		
Titan Pro WRS25-370	AP118TP001	370	160	11	IP 44	F
Titan Pro WRS32-370	AP118TP002	370	180	11	IP 44	F
Titan Pro WRS40-550-F	AP118TP003	550	185	12	IP 44	F
Titan Pro WRS65-1500-F	AP118TP004	1500	450	12	IP 44	F

4. Комплектность

- | | |
|----------------------------------------------------------------------------------------------------------------------------------|----------|
| 1. Насос в сборе | - 1 шт.; |
| 2. Руководство по эксплуатации. | - 1 шт.; |
| 3. Упаковка | - 1 шт.; |
| 4. Кабель 1,5 метра | - 1 шт.; |
| 5. Гайки редуccionные
(для насосов серии TITAN и моделей: Titan Pro WRS25-370 ,
Titan Pro WRS32-370) | - 2 шт.; |
| 6. Фланцы (для моделей Titan Pro WRS40-550-F и
Titan Pro WRS65-1500-F) | - 2 шт.; |

5. Требования безопасности

ВНИМАНИЕ! Этот прибор не предназначен для использования лицами (а также малолетними детьми) с уменьшенными физическими или умственными психическими возможностями или с недостатком опыта и знаний, за исключением непосредственного присутствия уполномоченного надзорного персонала или лица, ответственного за их безопасность, предоставляющих необходимые инструкции по пользованию прибором. Малолетние дети, чтобы не прибегали к игре с прибором, должны быть под наблюдением уполномоченного персонала.

ВНИМАНИЕ! Насос 1-го класса защиты необходимо подключать только к электрической сети, имеющей **ЗАЗЕМЛЕНИЕ**.

ВНИМАНИЕ! Перед началом работы проверьте целостность изоляции электрического кабеля. В случае повреждения шнура питания его следует заменить специальным шнуром или комплектом, предоставленным производителем или сервисной службой.

ВНИМАНИЕ! Установку, техническое обслуживание и ремонт должен проводить только квалифицированный мастер в соответствии с требованиями данной инструкции по использованию.

ВНИМАНИЕ! С появлением любых неисправностей в работе насоса необходимо отключить его от электросети и вызвать специалиста для устранения неполадок.

ЗАПРЕЩАЕТСЯ! Эксплуатация насоса с поврежденным электрическим кабелем.

ЗАПРЕЩАЕТСЯ! Использовать для подключения переходники, удлинители и временно проложенные электролинии.

ЗАПРЕЩАЕТСЯ! Устанавливать насос в помещениях, насыщенных агрессивными парами, с резкими перепадами температуры, влажности, а также в запыленных и грязных помещениях.

Производитель не несет ответственность за ущерб для здоровья и собственности, если они вызваны нарушением правил установки и эксплуатации.

6. Монтаж и подключение

ВАЖНО: ПЕРЕД УСТАНОВКОЙ ОЗНАКОМЬТЕСЬ С ИНСТРУКЦИЕЙ

ПРЕДУПРЕЖДЕНИЕ! Дети старше 8 лет, лица с ограниченными возможностями (физическими, сенсорными или умственными) или лица с недостаточным опытом и знаниями могут использовать прибор под наблюдением взрослых и дееспособных лиц или при условии, что им было объяснено, как безопасно использовать прибор, и они уяснили проистекающие из использования прибора риски. Не разрешайте детям играть с прибором. Детям запрещается чистить прибор и проводить техническое обслуживание без присмотра взрослых.

При установке циркуляционного насоса для отопления, стрелка на корпусе насоса указывает направление потока жидкости через насос. При установке насоса необходимо установить две прокладки, по одной на каждую из сторон присоединения. При установке вал насоса должен быть горизонтальным.

ВНИМАНИЕ! Необходимо провести мероприятия по водоподготовке с целью обеспечения жесткости и уровня pH теплоносителя, согласно требованиям раздела «Технические характеристики»

ВНИМАНИЕ! Монтаж насоса следует производить только после окончания всех сварочных и слесарных работ и промывки трубопроводов, загрязнения могут привести к выходу насоса из строя.

Насос рекомендуется монтировать в хорошо доступном месте, чтобы в дальнейшем можно было легко провести его проверку или замену.

Рекомендуется установить запорные краны до и после насоса для удобства демонтажа при необходимости его замены, ремонта или технического обслуживания. Запорные краны должны быть смонтированы так, чтобы в случае протечки, вода не попадала на электродвигатель и клеммную коробку насоса.

Стрелка на корпусе насоса указывает направление протекания рабочей жидкости.

При установке насоса необходимо установить обратный клапан за насосом.

ВНИМАНИЕ! Подшипники насоса смазываются перекачиваемой жидкостью. Не допускается включать насос без воды более чем на 10 секунд.

ВНИМАНИЕ! Для предотвращения образования конденсата в клеммной коробке и статоре, температура рабочей жидкости всегда должна быть выше температуры окружающей среды. При монтаже насоса на него не должно передаваться напряжение от трубопроводов, вал насоса должен быть расположен строго по горизонтали.

ВНИМАНИЕ! Клеммная коробка не должна быть направлена вниз, так как в нее может попасть вода. При необходимости можно повернуть корпус двигателя.

ВНИМАНИЕ! При повороте корпуса двигателя не повредите плоскую уплотнительную прокладку.

ВНИМАНИЕ! При необходимости теплоизоляции трубопроводов изолировать можно только корпус насоса. Двигатель, клеммная коробка и отверстия для удаления конденсата должны оставаться открытыми.

6.1 Не используйте трубы из горючих материалов или материалов которые при нагреве выделяют едкие и коррозионные вещества.

6.2 Для предотвращения образования конденсата в клеммной коробке и статоре, температура рабочей жидкости всегда должна быть выше температуры окружающей среды.

6.3 При присоединении трубопроводов на них не должно подаваться напряжение, которое может повредить насос.

6.4 При необходимости можно повернуть корпус двигателя, отвернув винты, при этом важно не повредить уплотнительную прокладку.

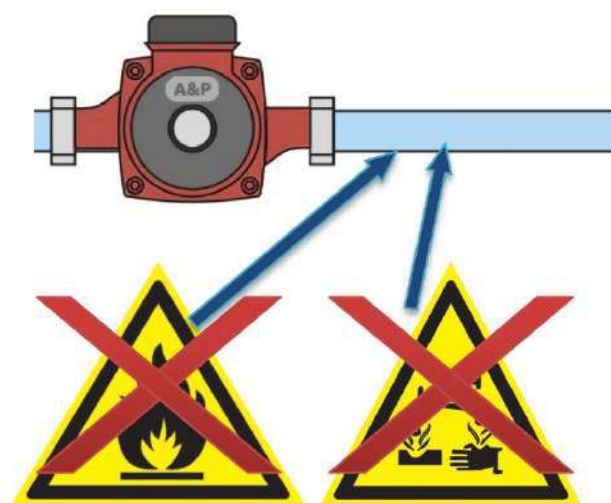


Рисунок 4

6.5 При монтаже теплоизоляции, не укрывайте корпус двигателя и клеммную коробку, это может привести к образованию в них конденсата.

6.6 Насос устанавливается в систему, только после окончания всех сварочных и слесарных работ и после промывки системы от механических загрязнений.

6.7 Запрещается включать насос без воды более чем на 5 секунд.

6.8 Корпус насоса может сильно нагреться при перекачивании жидкости с высокой температурой.

6.9 Ориентировочная схема подключения насоса изображена на Рисунке 5:

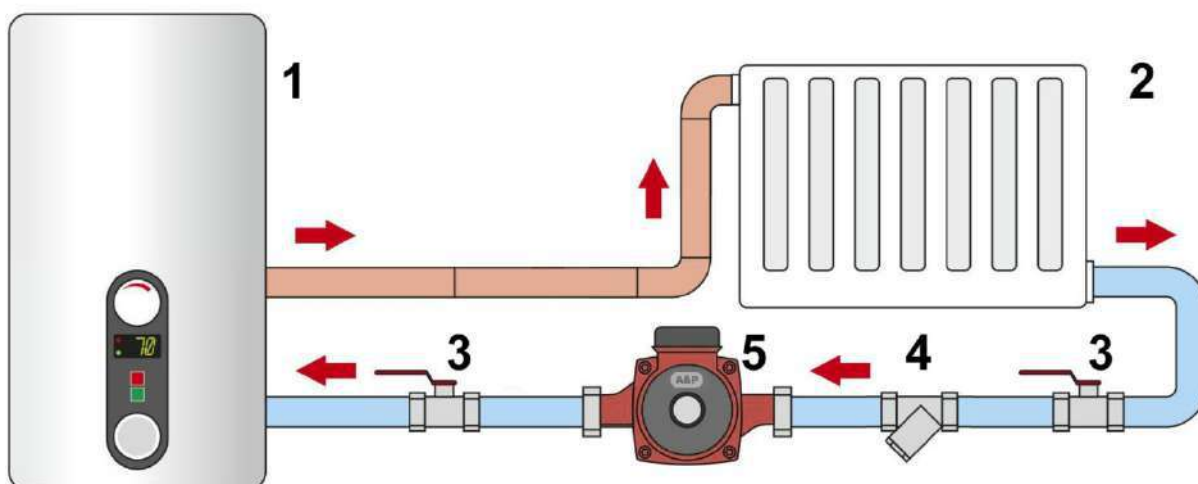


Рисунок 5

1 - Котёл, 2 - Радиатор, 3 - Шаровой кран, 4 - Фильтр, 5 - Насос.
Устанавливайте насос между шаровыми кранами для удобства замены, ремонта или технического обслуживания. Перед насосом необходим фильтр, для защиты насоса от механических включений

6.10 Правильное расположение клеммной коробки показано на Рисунке 6. Нельзя располагать клеммную коробку снизу, в нее может попасть вода

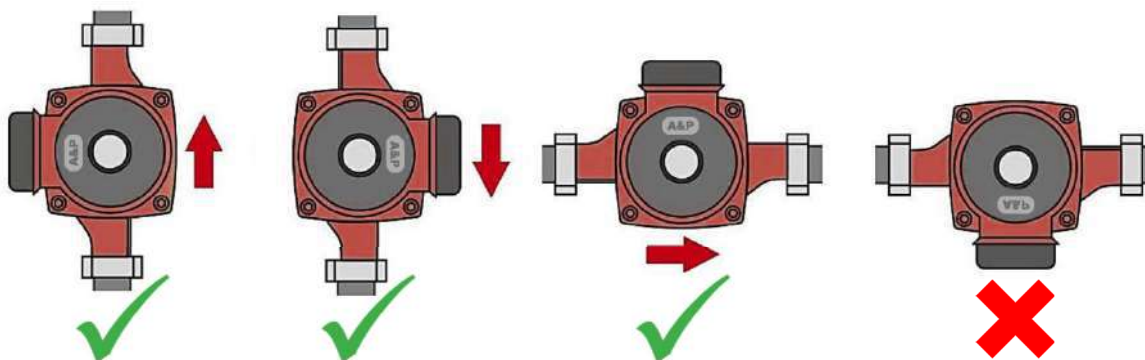


Рисунок 6

7. Электрическое подключение

Электрическое подключение насоса должно производиться только квалифицированным специалистом в соответствии с правилами устройства электроустановок.

Перед подключением сравнить параметры электросети с данными, указанными на табличке насоса.

Насос должен быть заземлен в соответствии с местными правилами. Электроподключение должно быть выполнено через штепсельное соединение или многополюсный выключатель.

Для защиты клеммной коробки от попадания влаги и обеспечения достаточного обжима кабеля уплотнительной гайкой, необходимо применять силовой электрокабель соответствующего диаметра.

Электрокабель должен быть проложен таким образом, чтобы он не соприкасался с трубопроводом, корпусом насоса и электродвигателем.

Обратите внимание на предупреждения:

Не включать без воды.

Перед включением в сеть заземлить.

При использовании в помещении обеспечить гидроизоляцию.

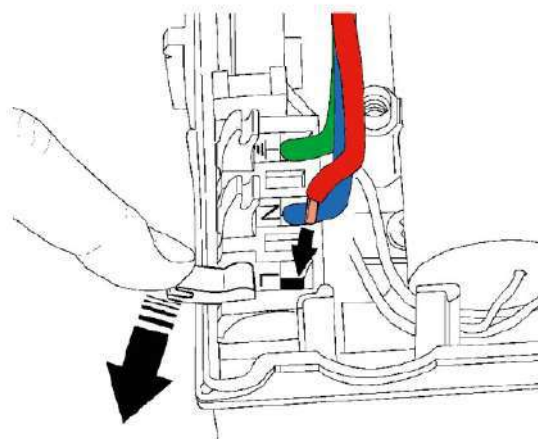



Рисунок 7

Символ	Описание
	Заземляющий провод, зеленый (см. Рис 7)
N	Нулевой провод, синий (см. Рис 7)
L	Фазный провод, красный (см. Рис 7)

8. Ввод в эксплуатацию

ВНИМАНИЕ! При эксплуатации насоса необходимо выполнять условия раздела 5 «Требования безопасности».

Заполните систему и насос водой. Удаление воздуха из насоса происходит автоматически после его включения. Для ускорения удаления воздуха можно несколько раз включить и выключить насос.

В зависимости от условий работы (высокая температура перекачиваемой жидкости) насос может сильно нагреться.

ВНИМАНИЕ! При прикосновении к насосу можно получить ожог!

Неисправность. Перед тем, как обратиться за помощью относительно возможной неисправности, убедитесь, что неисправность не вызвана такими причинами, как временное отсутствие воды или сбой питания.

Развоздушивание отопительной системы и насоса



Рисунок 8

- Заполните систему и насос водой.
- Установите регулятор скорости в третье положение, соответствующее максимальной скорости.
- Включите питание насоса.
- Убедитесь в отсутствии повышенной вибрации или шума при работе насоса
- Выкрутите центральную заглушку для удаления воздуха.
- Будьте готовы к появлению воды! Возможен ожог горячей водой или паром!
- Защитите электрические части от воды!
- Дождитесь исчезновения пузырьков воздуха из воды и закрутите заглушку.
- Проводите данную процедуру перед первым запуском и в начале каждого отопительного сезона

9. Возможные неисправности и методы их устранения

При обнаружении неисправности необходимо отключить электропитание до устранения неполадок. После устранения неисправности снова подключите питание и запустите насос.

Если Вы не можете устранить неисправность самостоятельно, обратитесь в сервисный центр.

Проблема	Возможная причина	Решение
Насос не работает	Неисправность в системе электропитания.	Проверить предохранители, возможно, ослабло крепление клемм кабеля.
	Поврежден конденсатор.	Заменить конденсатор.
	Блокировка подшипников насоса из-за образования отложений.	Кратковременно переключить насос на макс. частоту вращения или деблокировать ротор, введя отвертку в паз и проворачивая от руки.
	Загрязнение насоса.	Демонтировать насос и удалить из него грязь.
Произв-сть насоса не достигает номинального значения	Напряжение в электрической сети не соответствует необходимому.	Установите стабилизатор напряжения.
	Шаровые краны на напорном или заборном трубопроводе частично открыты и/или заблокированы.	Отремонтируйте или откройте краны
	Повреждены соединяющие трубопроводы.	Устраните протечки, прочистите или замените трубопроводы.
Насос работает, но не качает воду.	Нет воды	Обеспечьте поступление воды.
	Происходит утечка воды и/или подсос воздуха в трубопроводах.	Проверьте и почините трубопроводы.
	Закрыты краны на всасывающей магистрали.	Открыть необходимые краны.
Насос шумит.	Воздух в насосе.	Удалить воздух из насоса.
	Недостаточный напор на входе в насос.	Увеличить напор или проверить объем газа в закрытом расширительном баке (если имеется).

10. Правила хранения и транспортировки

Транспортировка насосов может осуществляться любым видом закрытого транспорта (железнодорожные вагоны, контейнеры, закрытые автомобили) при условии предотвращения механических повреждений аппарата и при соблюдении правил перевозки грузов, действующих на данном виде транспорта.

Распаковка насоса после транспортировки при низких температурах нужно проводить после выдержки его в течение суток при температуре $(20 \pm 5) ^\circ\text{C}$.

Условия хранения насоса по воздействию климатических факторов относятся к группе 1.2 по ГОСТ 15150.

11. Дополнительная информация

Срок хранения. Новое оборудование может храниться как минимум в течение 1 года. Оборудование должно быть тщательно очищено перед помещением на временное хранение. Оборудование следует хранить в чистом, сухом, защищенном от замерзания месте.

Техническое обслуживание. Оборудование не требует обслуживания. Рекомендуется регулярная проверка каждые 12 000 ч.

Уровень шума. Уровень шума оборудования составляет не более 80дБ(А). В случае превышения указанного значения информация указывается на наклейке оборудования или в инструкции по монтажу и эксплуатации.

Критерии предельных состояний. Основным критерием предельного состояния изделия является отказ одной или нескольких составных частей, ремонт или замена которых не предусмотрены или является экономически нецелесообразным.

Утилизация. Благодаря правильной утилизации и надлежащему вторичному использованию данного изделия можно избежать нанесения ущерба окружающей среде и негативного воздействия на здоровье людей.

1. Для утилизации данного изделия, а также его частей следует привлекать государственные или частные предприятия по утилизации.
2. Дополнительную информацию о надлежащей утилизации можно получить в муниципалитете, службе утилизации или там, где изделие было куплено

ВНИМАНИЕ! Насос не подлежит утилизации вместе с бытовыми отходами!

12. Гарантийные обязательства

Производитель (продавец) гарантирует соответствие товара требованиям указанных нормативных документов при соблюдении потребителем правил, изложенных в эксплуатационных документах.

Гарантийный срок эксплуатации товара **2 года** от даты продажи. В течение гарантийного срока эксплуатации потребитель имеет право на бесплатное техническое обслуживание товара, а в случае обнаружения недостатков (отклонение от требований нормативных документов) - на бесплатный ремонт, или замену товара, или возврата его стоимости согласно действующему законодательству.

Гарантийные обязательства теряют свою силу в следующих случаях:

- при несоблюдении правил установки и эксплуатации изделия;
- при отсутствии правильно заполненной сервисной книжки (сервисная книжка действительна только в оригинале, с отметкой о дате и месте продажи, подписью продавца и штампом торговой организации). При отсутствии или исправлении даты продажи или печати торговой организации срок гарантии исчисляется с даты изготовления, указанные на заводской идентификационной табличке на корпусе изделия;
- при отсутствии заводской идентификационной таблички на корпусе изделия или его повреждения;
- при повреждениях, вызванных замерзанием воды;
- при повреждениях, вызванных превышением номинального давления воды;
- при наличии механических повреждений или следов действия химически агрессивных веществ;
- при внесении технических изменений в изделие;

- при использовании неоригинальных запчастей и расходных материалов;
- при несанкционированной замене оригинальных запчастей;
- при использовании изделия в целях, для которых он не предназначен.

Ответственность за соблюдением правил установки и подключения несет покупатель. Дефектное изделие принимается в ремонт или на замену только комплектным, в оригинальной упаковке. Просим сохранять упаковку до окончания срока гарантии.

Фирма-производитель несет ответственность по гарантийным обязательствам только за изделие (водонагреватель) и не несет ответственности за возможные убытки, прямые или косвенные, которые могут быть нанесены людям, животным, имуществу или зданиям в процессе эксплуатации.

В случае если в течение гарантийного срока товар эксплуатировался с нарушением правил или потребитель не выполнял рекомендаций предприятий, выполняющих работы по гарантийному обслуживанию товара, ремонт производится за счет потребителя.

13. Свидетельство о продаже насоса

ГАРАНТИЙНЫЙ ТАЛОН № <input style="width: 150px; height: 25px;" type="text"/>	
НАИМЕНОВАНИЕ	
СЕРИЙНЫЙ НОМЕР	ДАТА ПРОДАЖИ
ПРОДАВЕЦ	
<p>Мною был приобретен товар, характеристики которого соответствуют моим требованиям. С техническими данными, гарантийными условиями и инструкциями по монтажу, эксплуатации и уходу ознакомлен. Правильность заполнения гарантийного талона проверил. Претензий к внешнему виду и комплектации не имею.</p>	
М. П.	
ПОКУПАТЕЛЬ	

Полный актуальный список сервисных центров смотрите на сайте

Республика Беларусь



remont.tools.by/address

Российская Федерация



remont.tools.by/services/ru

другие страны



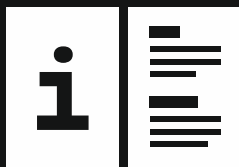
remont.tools.by/services/other

Сервисные центры в Республике Беларусь. Горячая телефонная линия импортера: +375 (44) 554-05-12, +375 (29) 532-26-62.

Минск, ул. Машиностроителей, 29А, +375 (17) 33-66-556, +375 (29) 325-85-38 (+Viber). Режим работы для физических лиц: пн-пт 9:00-19:00. ООО "Ремонт инструмента" **Брест**, ул. Краснознаменная, 8, +375 (29) 168-20-72, +375 (29) 820-07-06. ООО "Ремонт инструмента" **Витебск**, ул. Двинская, 31, +375(212)65-73-24, +375 (29) 168-40-14. **Гомель**, ул. Карбышева, 9, +375 (44) 492-51-63, +375(25)743-35-19. ООО "Ремонт инструмента" **Гродно**, ул. Гаспадарчая, 23а, +375 (152) 43-63-68, +375 (29) 169-94-02. ООО "Ремонт инструмента" **Могилев**, ул. Вишневецкого, 8А, к. 1-3, +375 (222) 709-877, +375 (29) 170-33-94. ООО "Ремонт инструмента"

Адреса сервисных центров в Российской Федерации. Горячая телефонная линия импортера: +7 (495) 748-50-80. WhatsApp, Telegram, Viber: +375 (44) 554-05-12.

Астрахань, ул. 5-я Литейная, д.30, 8 (989) 791-00-11. ИП Киревнина Е.В. **Барнаул**, ул. 1-я Западная, 50, +7 (962) 814-60-44. ООО ЮМА. **Белгород**, ул. Есенина, 8, 8 (980) 384-53-23, ООО «Техно». **Белгород**, ул. Студенческая, 28, офис 29, 8 (4722) 41-73-75. ООО «Спектр-сервис». **Бор**, пер. Полевой, 2, оф.13, +7 (908) 161-99-51, ИП Заболотный С.В. **Боровичи**, ул. Ленинградская, 27, +7 (921) 020-17-17, ИП Чернышенко Р.А. **Боровичи**, ул. Ленинградская, 40, 8 (81664) 4-48-27. ИП Кульчев В.Б. **Брянск**, ул. Флотская, 99А, 8 (919) 190-94-67, ИП Тимошкин С.Н. **Великий Новгород**, ул. Большая Санкт-Петербургская, 39, стр.11. 8 (8162) 332-043. ООО «РемСервис». **Великий Новгород**, ул. Большая Санкт-Петербургская, 9, стр.11, +7 (8162) 50-00-38, +7 (8162) 60-10-61, ООО «Аква драйв». **Владимир**, ул. Куйбышева, 26, 8 (930) 745-54-65. ИП Позволев И.К. **Волгоград**, ул. Борьбы, 5, +7 (906) 169-80-36. ИП Синицкий В. В. **Волгоград**, ул. Электро-лесовская, 55, +7 (8442) 46-10-07, ООО «Торгово-сервисный центр "Нижняя Волга-ППК"» **Вологда**, ул. Ярославская, 30, 8 (8172) 71-64-53. СЦ «Бываловский». **Воронеж**, ул. Беговая, 205, оф. 209, 8 (473) 333-0-331. ИП Русин А.А. **Грозный**, ул. Старосунженская, 20, +7 (928) 478-88-40, ИП Садулаев М.С. **Дмитровград**, ул. Гоголя, д. 28, 8-84235-72698. ИП Шубин В.Н. **Елец**, Московское шоссе 18к, +7 (906) 594-81-45. Сервисный центр "Партнер". **Ессентуки**, ул. Боргустанское шоссе, 19, 8 (909) 750-32-48, 8 (938) 300-98-97, ИП Астахов А.Е. **Иваново**, ул. Станко, 1, 8 (4932) 45-21-08, 45-21-09. Сервисный центр «ЗУБИЛО Центр». **Иваново**, ул. Станкостроителей, 1Г, 8 (4932) 59-22-44. ИП Стецкий Д.Л. **Казань**, ул. Техническая, 27, 8 (960) 04-888-35; 8 (843) 25-888-35; 8-9-656-097-097, Р-Сервис. **Казань**, ул. Ярмашева, 51, 8 (987) 296-84-84. ООО «Стэки». **Калуга**, ул. Дзержинского, 58, 2, 8 (4842) 57-58-46; 8 (4842) 79-50-60. ООО «ЗВОХ». **Кириши**, пр. Победы, 20, стр. 1., +7-911-127-16-31, ООО «Техно-Сервис». **Киров**, д. Шубино, ул. Тихая, 6, +7 (912) 369-83-54, ИП Мошонкин А.С. **Кострома**, ул. Магистральная, 37, 8 (4942) 53-12-03. ИП Проворов О.В. **Кострома**, ул. Смирнова Юрия, 28 А, корпус 3, +7 (903) 895-03-73, +7 (4942) 30-21-09, ИП Ржаницын И.А. **Краснодар**, ул. Российская, 388 офис 5, 8 (918) 188-52-68. ИП Чепиков А.И. **Краснодар**, ул. Уральская, 134Б, 8 (918) 368-11-90, ИП Зайцев А.С. **Красноярск**, ул. Академика Вавилова, д.1, стр. 50, склад 10, +7 (391) 2-728-768, +7 (923) 294-95-87. ИП Артющенко Е.И. **Кузнецк**, ул. Калинина, 214 маг. «Спецтехника», +7 (937) 424-04-17, ИП Кисурич А.Д. **Курган**, ул. Коли Мяготина, 155-13, +7 (3522) 46-55-33, ИП Кокорин И.С. **Курск**, ул. Александра Невского, 13-В, корп. 2, 8 (4712) 44-60-44. ООО «Дядько». **Липецк**, ул. Мичурина, 46, 8(474) 40-10-72; 8 (952) 598-08-24. ИП Соболев Г.Ю. **Липецк**, ул. Студеновская, 126, +7 (4742) 56-92-00. Сервисный центр «Арсенал». **Лиски**, ул. Коммунистическая, 5, +7 (952) 753-27-35, ИП Мсхаки Махроуд. **Лиски**, ул. Коммунистическая, 54, +7 (47391) 4-29-79, ИП Ирхина Л.В. **Москва**, ул. Касимовская вл26, эт. 7 пом. 411, 8 (495) 150-57-49 (доб. 666), 8 (926) 769-30-11. ООО «Олливер». Московская обл., Можайский г.о, д. Язевое, 64, 8 (916) 345-46-34. ИП Беркут С.В. **Нижевартовск**, ул. Северная, 39, стр. 8, +7 (3466) 56-57-56, ООО «СВ-АС». **Новосибирск**, ул. Электрозаводская, 2/2, оф. 20, 8 (913) 928-78-86. ИП Картышев А.А. **Новосибирск**, ул. Волочаевская, 64 к1, (383) 325-11-49. ИП Ванеева Г.М. **Окуловка**, ул. М. Маклая, 41, +7 (81657) 2-13-61, ИП Карышев А.Е. **Омск**, ул. Заводская, д. 1, 8 (983) 563-33-23, 8 (983) 563-33-83. ООО «СЕРВИС-ПРЕМИУМ». **Оренбург**, ул. 16 линия, 2а, +7 (3532) 45-80-55, ИП Гамов Д.А. **Оренбург**, пр-т. Дзержинского, 2а, 8 (3532) 56-11-44. ООО «Технодром». **Орехово-Зуево**, ул. Ленина, 111, +7 (926) 828-58-16. ИП Потапкин И.В. **Орёл**, ул. Городская, 98-б, +7(4862)71-48-80, 8(4862)71-48-81. ИП Рыбаков И.А. **Пенза**, ул. Перспективная, 1, +7 (8412) 205-540. ИП Загоруйко Е.В. **Петрозаводск**, ул. Попова, 7, 8 (8142) 59-22-02. ИП Федотов Н.Г. **Ростов-на-Дону**, пер. Крепостной 181/3, (863) 266-61-01, 266-61-05, 288-95-97, ИП Писарев С.А. **Рыбинск**, ул. Плеханова, 17, +7 (930) 118-73-01, ИП Тихомирова С.А. **Самара**, ул. Гастелло, 35а, 8 (846) 206-04-64. ООО «ВСС». **Самара**, Совхозный проезд, д. 28, 1 этаж, комната № 10, 8 (846) 214-01-76. ООО «Салмет». **Самара**, ул. Товарная, 70, 8 (846) 931-24-63. ООО «Самара Техсервис». **Санкт-Петербург**, ул. Черняховского, 15, 8 (812) 572-30-20. ООО «ЭДС». **Саранск**, ул. Строительная, д. 11/1 оф. 101, 8 (927) 276-32-96. ООО «ПРОФИ М». **Саратов**, ул. Гвардейская, 2а, (8452) 53-13-61. ИП Наконечных М.В. **Симферополь**, ул. Аральская, 71/88, 8 (978) 704-69-72. ИП Меринда В.И. **Сочи**, ул.Луначарского 24, 8 (918) 408-94-88, ИП Егоров Д.А. **Старый Оскол**, пр-т Алексея Угарова, 9А, +7 (920) 555 34 89, ООО «Стимул». **Тольятти**, ул. Громовай 33, 8 (917) 123-00-10, ЭКО-ТЕХНИКА. **Томск**, ул. Герцена, 76, 8 (382) 226-44-62, ИП Карпова Н.А. **Тула**, Одолевское шоссе, 78 оф. 1, 8 (4872) 39-23-96. ООО «Инструмент–Сервис». **Тула**, ул. Павшинский мост, 2, 8 (920) 274-71-77. ИП Романов Р.А. **Тюмень**, 2 км. Старотобольского тракта, 8, стр. 97, +7 (922) 260-02-70, +7 (932) 470-64-83, ИП Долматов Р.Ф. **Уфа**, пр-т Октября, д.23/5, +7 (987) 098 43 01, ООО «Согласие». **Уфа**, ул. Трамвайная, 15а, 8 (347) 298-5-222, Уфагаз. **Чебоксары**, Марпосадское шоссе, 9, 8 (8352) 38-02-22. ООО «Новый свет». **Череповец**, Гоголя, 54а, 8 (8202) 28-14-84. ИП Ермолаев Д.И. **Ярославль**, ул. Чкалова, 2, ТД «Эстет» 8 (4252) 79-58-01. ИП Клиническая Е.В.



view all product
manuals at
mymanual.info



Импортер в Республике Беларусь: ООО «ТД Комплект», 220103, г. Минск, ул. Кнорина, 50, к. 302А.

Импортер в Российской Федерации: ООО «Садовая техника и инструменты», 105082, г. Москва, ул. Большая Почтовая, д. 40, стр. 1, этаж 3, к. 7А.

Импортер в Республике Казахстан: ТОО «ECO Group Kazakhstan (ЭКО Групп Казахстан)», г. Алматы, Алмалинский район, ул. Байзакова, здание 222.