

NANEO S

НАСТЕННЫЕ ГАЗОВЫЕ КОНДЕНСАЦИОННЫЕ КОТЛЫ



PMC-S ...
PMC-S ... MI



PMC-S 24, 34
+ BMR 80



PMC-S 24, 34
+ SRB 130

• PMC-S 24, 34

одноконтурные котлы мощностью от 6,1 до 35,7 кВт для отопления

• PMC-S 24, 34 + BMR 80 или SRB 130

двухконтурные котлы мощностью от 6,1 до 35,7 кВт для отопления и ГВС с ёмкостным водонагревателем объёмом 80 или 130 литров.

• PMC-S ... MI

двухконтурные котлы мощностью от 6,1 до 35,7 кВт (в режиме ГВС мощность до 37,8 кВт) для отопления и ГВС проточного типа с пластинчатым теплообменником



PMC-S 24, 34: Только отопление



PMC-S ... MI или PMC-S + BMR 80/ SRB 130:
Отопление и ГВС (с пластинчатым теплообменником или ёмкостным водонагревателем)



Конденсационный



С₃H₈ Природный газ
Пропан



Монтажная рама с кранами для воды и газа заказывается как дополнительное оборудование



Совместим с проводным термостатом комнатной температуры SMART TC°



С термостатом комнатной температуры — ед. поставки AD 288, AD 289, AD 301, AD 324

УСЛОВИЯ ЭКСПЛУАТАЦИИ

КОТЁЛ

Максимальное рабочее давление: 3 бар
Максимальная рабочая температура: 90 °С
Защитный термостат: 110 °С
Питание: 230 В, 50 Гц
Класс защиты: IP X4D

ВОДОНАГРЕВАТЕЛЬ

Максимальное рабочее давление: 10 бар

КОНФИГУРАЦИИ ЗАБОРА ВОЗДУХА/ ОТВОДА ДЫМОВЫХ ГАЗОВ

V₂₃ - V_{23P} - V₃₃ - C_{10(3)k} - C_{12(3)k} - C_{13(k)} - C_{33(k)} - C_{93(k)} - C₅₃
- C_{43P} - C_{63(k)}

КАТЕГОРИЯ ГАЗА

II_{2ESi3B/P}
Класс NOx: 6

Очень компактный и лёгкий котёл с инновационным дизайном: 368 x 674 x 364 мм.

- Котёл можно доукомплектовать монтажной рамой с функцией автоматической подпитки (дополнительное оборудование);
- Очень простая в эксплуатации панель управления с ЖК-дисплеем и клавишами для регулировки температуры. Возможности панели управления можно расширить при помощи различного дополнительного оборудования: модулирующий термостат комнатной температуры, проводной термостат комнатной температуры SMART TC°;
- Котёл предназначен как для новых отопительных установок, так и для замены старого оборудования благодаря наборам для замены старых котлов (дополнительное оборудование);
- Возможны различные конфигурации для забора воздуха на горение и отвода дымовых газов: вертикальный или коаксиальный дымоходы, подсоединение к дымовой трубе, отдельные трубопроводы для забора воздуха и отвода дымовых газов, подсоединение к коллективному герметичному дымоходу (3CEp).

ОПИСАНИЕ СЕРИИ

Котлы PMC-S 24, 34 и PMC-S ... MI поставляются полностью в сборе. Они протестированы на заводе. Котлы предварительно настроены для работы на природном газе. Возможна работа на пропане после простой настройки параметров на панели управления котла и механической предварительной настройки газового клапана.

Котлы PMC-S 24 и PMC-S 34 изначально оборудованы переключающим клапаном отопление /ГВС для подсоединения ёмкостного водонагревателя для ГВС.

В качестве дополнительного оборудования предлагаются 2 типа водонагревателей:

- BMR 80 ёмкостью 80 литров, который устанавливается справа или слева от котла – модель PMC-S 24 + BMR 80 или PMC-S 34 + BMR 80;
- Напольный водонагреватель SRB 130 ёмкостью 130 литров, который устанавливается под котлом - модель PMC-S 24 + SRB 130 или PMC-S 34 + SRB 130.

Котлы PMC-S ... MI — это двухконтурные котлы. Уровень комфорта по ГВС - *** в соответствии с EN 13203, он обеспечивается за счёт пластинчатого теплообменника с большой площадью теплообмена.

ВЫСОКИЕ РАБОЧИЕ ХАРАКТЕРИСТИКИ

- КПД до 109,2 % (30% от номинальной мощности котла, температурный режим 50/30 °C);
- NO_x < 50 мг/кВт•ч;
- Класс NO_x: 6, в соответствии с EN 15502-1-A1;
- Низкий уровень шума.

ПРЕИМУЩЕСТВА

- Предварительно настроенный настенный газовый конденсационный котёл;
- **Очень компактный: 368 x 674 x 364 мм и очень лёгкий котёл с инновационным дизайном;**
- **Высокоэффективный, компактный литой теплообменник из сплава алюминия с кремнием;**
- **Состав модуля газ-воздух: модулирующая газовая горелки с диапазоном модуляции от 24% до 100%** — идеальная адаптация мощности котла к потребностям в тепле; обратный клапан для работы с коллективным дымоходом под избыточным давлением; центральный блок управления; труба Вентури; вентилятор с шумоглушителем для забора воздуха на горение; труба подачи газа;
- **Гидравлический модуль** содержит электронный модулирующий насос с классом энергоэффективности A (EEI < 0,23), переключающий клапан отопление/ГВС, пластинчатый теплообменник с большой площадью теплообмена для нагрева горячей санитарно-технической воды в моделях PMC-S ... MI, предохранительный клапан на 3 бар, ограничитель расхода, датчик расхода для моделей PMC-S ... MI;
- Расширительный бак 8 л, встроенный в опорную раму;
- Предлагаемая в качестве дополнительного оборудования **монтажная рама** содержит краны для воды и газа, разъединитель (краны для воды и газа, а также разъединитель – латунные), механический термоманометр, коллектор для слива и подсоединительные трубопроводы для него, а также клапан для автоматической подпитки **“Active Refill System”** ACTIVE REFILL;
- **Съёмная панель управления** расположена под котлом. В случае необходимости её можно установить на стене. Панель управления и центральный модуль соединены при помощи кабеля. Благодаря ЖК-дисплею панель и 4 клавиши для регулировки температуры отопления и ГВС, а также для доступа в режим «трубочист» и для сброса, панель управления очень проста в эксплуатации. Все параметры панели управления также можно настроить при помощи этих 4 клавиш. Возможности панели управления можно расширить за счёт различного дополнительного оборудования: модулирующие термостаты комнатной температуры, проводной термостат комнатной температуры SMART TC^o и др. (см. стр. 6 и 7).
- Возможны различные конфигурации для забора воздуха на горение и отвода дымовых газов: горизонтальный или вертикальный коаксиальный дымоход (тип C_{13x} и C_{33x}); подсоединение к дымовой трубе (тип B_{23p} или C_{93d}); отдельные трубопроводы для забора воздуха и отвода дымовых газов (тип C_{53x}); подсоединение к коллективному герметичному дымоходу (тип C_{43x}). Принадлежности для дымоходов заказываются в качестве дополнительного оборудования. Более подробно – см. технический буклет «Дымоходы».

МОДЕЛЬНЫЙ РЯД КОТЛОВ

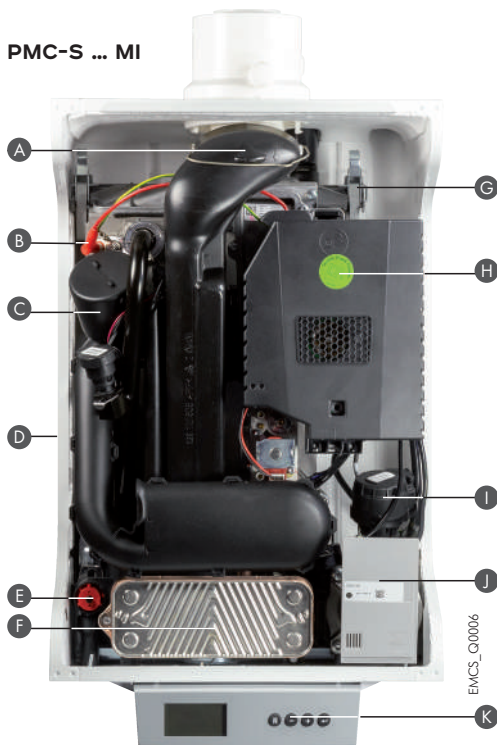
EASYLIFE		A+ С ДАТЧИКОМ КОМНАТНОЙ ТЕМПЕРАТУРЫ И ДАТЧИКОМ НАПРЯЖЕНИЯ ТЕМПЕРАТУРЫ		МОДЕЛЬ	КОТЁЛ	ВОДО-НАГРЕВАТЕЛЬ	НАБОР ДЛЯ ПОДКЛЮЧЕНИЯ КОТЛА/ВОДОНАГРЕВАТЕЛЯ	ДАТЧИК ГВС	ДИАПАЗОН МОЩНОСТИ (РЕЖИМ ОТОПЛЕНИЯ), КВТ		ДИАПАЗОН МОЩНОСТИ (РЕЖИМ ГВС), КВТ
									50/30°C	80/60°C	
		PMC-S 24 PMC-S 34	Одноконтурные котлы для отопления	только	HP 120 HP 131	-	-	-	6,1 - 24,8 8,5 - 35,7	5,5 - 23,4 7,7 - 34,7	5,5 - 23,8 7,7 - 34,7
		PMC-S 24 + BMR 80 PMC-S 34 + BMR 80	Двухконтурные котлы для отопления и ГВС с внешним водонагревателем ёмкостью 80 литров, который устанавливается справа или слева от котла		HP 120 HP 131	+ EE 53	+ HR 93	+ AD 226	6,1 - 24,8 8,5 - 35,7	5,5 - 23,4 7,7 - 34,7	5,5 - 23,8 7,7 - 34,7
		PMC-S 24 + SRB 130 PMC-S 34 + SRB 130	Двухконтурные котлы для отопления и ГВС с внешним водонагревателем ёмкостью 130 литров, который устанавливается под котлом		HP 120 HP 131	+ EE 81	+ HR 92	+ AD 226	6,1 - 24,8 8,5 - 35,7	5,5 - 23,4 7,7 - 34,7	5,5 - 23,8 7,7 - 34,7
		PMC-S 24/28 MI PMC-S 30/35 MI PMC-S 34/39 MI	Двухконтурные котлы для отопления и ГВС проточного типа с пластинчатым теплообменником		HP 121 HP 122 HP 123	-	-	-	6,1 - 24,8 8,5 - 31,0 8,5 - 35,7	5,5 - 23,4 7,7 - 29,8 7,7 - 34,7	5,5 - 27,5 7,7 - 33,9 7,7 - 37,8

*C термостатом комнатной температуры – ед. поставки AD 288, AD 289, AD 301, AD 324

ТЕХНИЧЕСКИЕ ХАРАКТЕРИСТИКИ

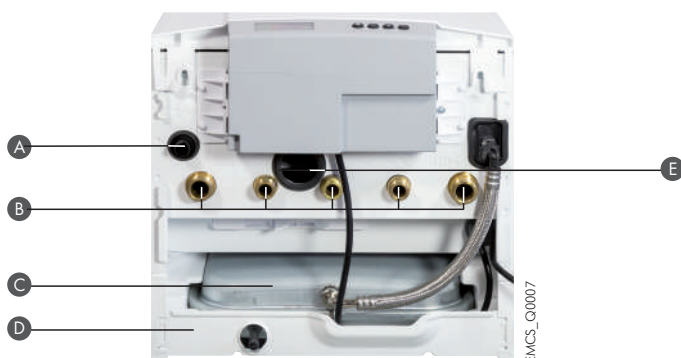
ОПИСАНИЕ

PMC-S ... MI



- A Отвод дымовых газов
- B Электрод розжига и ионизации
- C Литой теплообменник из сплава алюминия с кремнием
- D Опорная рама со встроенным расширительным баком
- E Предохранительный клапан 3 бар
- F Пластиновый теплообменник из нержавеющей стали для ГВС, с большой поверхностью теплообмена (только для котлов PMC-S ... MI)
- G Автоматический воздухоотводчик
- H Модуль газ-воздух
- I Переключающий клапан отопление/ГВС
- J Электронный модулирующий насос с классом энергоэффективности A (EEI < 0,23)
- K Панель управления (см. стр. 6)

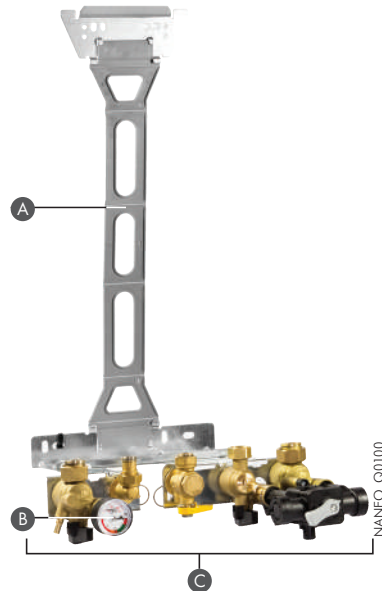
КОТЁЛ, ВИД СНИЗУ



- A Сброс с предохранительного клапана
- B Места подсоединения монтажной рамы
- C Расширительный бак
- D Опорная рама
- E Место для сифона для отвода конденсата

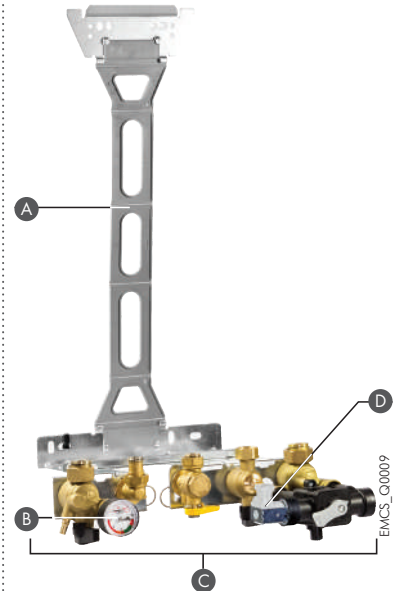
МОНТАЖНАЯ РАМА (дополнительное оборудование)

• СТАНДАРТНАЯ



- A Складная монтажная рама
- B Термоманометр
- C Краны для воды и газа, а также разъединитель

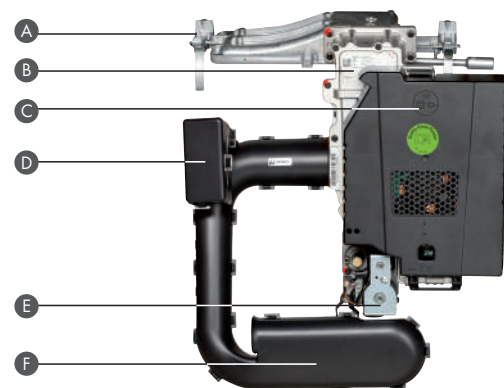
• С УСТАНОВЛЕННЫМ КЛАПАНОМ ДЛЯ ПОДПИТКИ



- D Клапан для системы автоматической подпитки "Active Refill System"



МОДУЛЬ ГАЗ-ВОЗДУХ



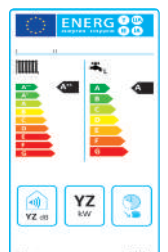
- A Газовая модулирующая горелка с диапазоном модуляции от 24 до 100%
- B Обратный клапан
- C Вентилятор
- D Шумоглушитель забора воздуха
- E Газовый клапан
- F Фильтр забора воздуха

NANEQ_00027



Продукция De Dietrich с маркировкой ECO-SOLUTIONS — это самое современное и экономичное оборудование, которое обеспечивает максимальный уровень комфорта и заботится об охране окружающей среды.

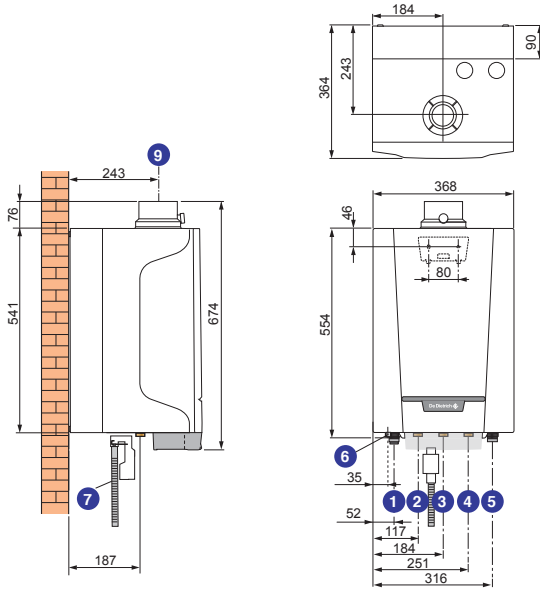
Рядом с этикеткой ECO-SOLUTIONS находится этикетка с обозначением класса энергоэффективности Вашего оборудования.



ТЕХНИЧЕСКИЕ ХАРАКТЕРИСТИКИ

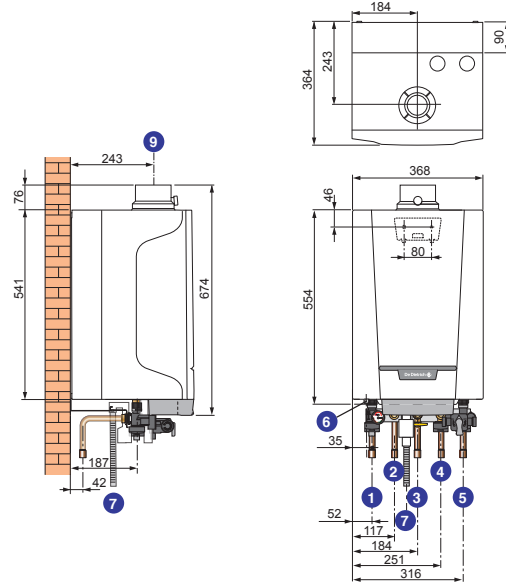
ОСНОВНЫЕ РАЗМЕРЫ

PMC-S ..., PMC-S ... MI (БЕЗ МОНТАЖНОЙ РАМОЙ)



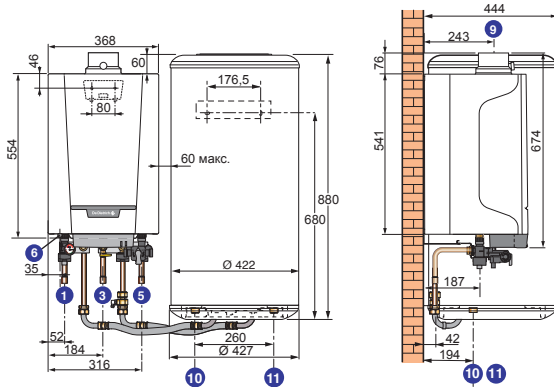
NANEO_F0001B_C2

PMC-S ..., PMC-S ... MI (С МОНТАЖНОЙ РАМОЙ И НАБОРОМ ДЛЯ ГИДРАВЛИЧЕСКОГО ПОДКЛЮЧЕНИЯ)



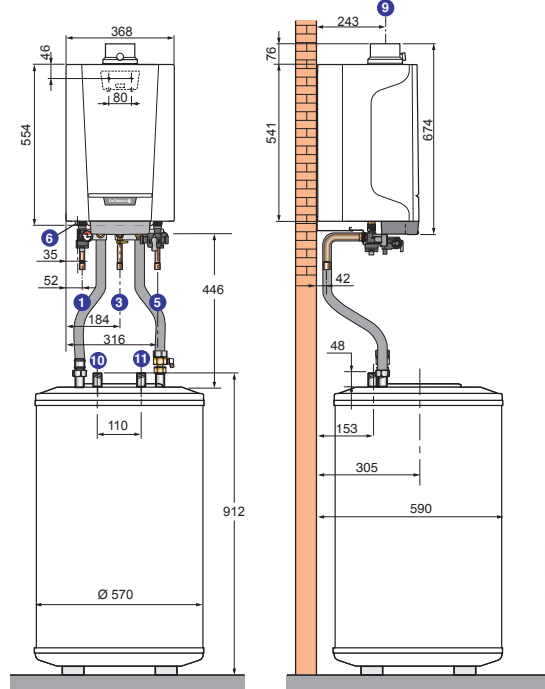
NANEO_F0001B

PMC-S 24/34 + VMR 80 (С МОНТАЖНОЙ РАМОЙ И НАБОРОМ ДЛЯ ГИДРАВЛИЧЕСКОГО ПОДКЛЮЧЕНИЯ)



NANEO_F0003D

PMC-S 24/34 + SRB 130 (С МОНТАЖНОЙ РАМОЙ И НАБОРОМ ДЛЯ ГИДРАВЛИЧЕСКОГО ПОДКЛЮЧЕНИЯ)



NANEO_F0002D

ОБОЗНАЧЕНИЯ

КОТЛЫ С МОНТАЖНОЙ РАМОЙ И НАБОРОМ ДЛЯ ГИДРАВЛИЧЕСКОГО ПОДКЛЮЧЕНИЯ

- ① Подающая линия отопления, \varnothing 18 мм (внутр.)
- ② PMC-S 24, 34: Подающая линия теплообменника водонагревателя (если он есть), \varnothing 16 мм (внутр.)
PMC-S ... MI: Выход горячей санитарно-технической воды, \varnothing 16 мм (внутр.)
- ③ Подача газа, \varnothing 18 мм (внутр.)
- ④ PMC-S 24, 34: Обратная линия первичного контура водонагревателя (если он есть), \varnothing 16 мм (внутр.)
PMC-S ... MI: Вход холодной санитарно-технической воды, \varnothing 16 мм (внутр.)
- ⑤ Обратная линия отопления, \varnothing 18 мм (внутр.)
- ⑥ Слив с предохранительного клапана, \varnothing 15 мм
- ⑦ Слив конденсата, \varnothing 25 мм
- ⑨ Патрубок подсоединения к коаксиальному дымоходу для отвода продуктов сгорания и забора воздуха для горения, \varnothing 60/100 мм
- ⑩ PMC-S 24, 34 + VMR 80 или SRB 130:
Выход горячей санитарно-технической воды, R 3/4"
- ⑪ PMC-S 24, 34 + VMR 80 или SRB 130:
Вход холодной санитарно-технической воды, R 3/4"

КОТЛЫ БЕЗ МОНТАЖНОЙ РАМОЙ

- ① Подающая линия отопления, G 3/4"
- ② PMC-S 24, 34: Подающая линия теплообменника водонагревателя (если он есть), G 1/2"
PMC-S ... MI: Выход горячей санитарно-технической воды, G 1/2"
- ③ Подача газа, G 1/2"
- ④ PMC-S 24, 34: Обратная линия теплообменника водонагревателя (если он есть), G 1/2"
PMC-S ... MI: Вход холодной санитарно-технической воды, G 1/2"
- ⑤ Обратная линия отопления, G 3/4"
- ⑥ Слив с предохранительного клапана, \varnothing 15 мм
- ⑦ Слив конденсата, 25 мм
- ⑨ Патрубок подсоединения к коаксиальному дымоходу для отвода продуктов сгорания и забора воздуха для горения, \varnothing 60/100 мм



ТЕХНИЧЕСКИЕ ХАРАКТЕРИСТИКИ

КОТЁЛ

Тип котла: конденсационный
Горелка: модулирующая, полного предварительного смешения

Используемое топливо: природный газ или пропан
Отвод дымовых газов: дымовая труба или герметичный дымоход
Класс NOX: 6

Класс защиты: IP X4D
Рабочие температуры: Макс. средняя: 70 °C
Мин. средняя: 25 °C

ТЕХНИЧЕСКИЕ ДАННЫЕ КОТЛОВ

МОДЕЛЬ	PMC-S	24	34	24 +	34 +	24/28	30/35	34/39	
				BMR 80, 24 + SRB 130	BMR 80, 34 + SRB 130				
Тип котла		Одноконтурный, для отопления		Двухконтурный, для отопления и ГВС с внешним ёмкостным водонагревателем		Двухконтурный, для отопления и ГВС проточного типа с пластинчатым теплообменником			
Полезная мощность	- номинальная, для Q _{nom} ⁽²⁾	кВт	23,8	34,7	23,8	34,7	23,8	29,8	34,7
	- промежуточная, для 30% Q _{nom} ⁽²⁾	кВт	8,0	11,6	8,0	11,6	8,0	9,9	11,6
Полезная мощность P _n при 50°C / 30°C (режим отопления)		кВт	6,1-24,8	8,5-35,7	6,1-24,8	8,5-35,7	6,1-24,8	8,5-31,0	8,5-35,7
Полезная мощность при 80°C / 60°C (режим отопления), мин.-макс.		кВт	5,5-23,8	7,7-34,7	5,5-23,8	7,7-34,7	5,5-23,8	7,7-29,8	7,7-34,7
Номинальная полезная мощность при 80°C / 60°C (режим ГВС)		кВт	-	-	23,8	34,7	27,5	33,9	37,8
КПД для низшей теплоты сгорания при нагрузке ... % P _n и средней температуре ...°C	100% P _n , средняя темп. 70°C	%	99,1	99,3	99,1	99,3	99,1	99,3	99,3
	30% P _n , темп. обратной линии 30°C	%	110,5	110,4	110,5	110,4	110,5	110,4	110,4
Сезонная энергетическая эффективность оборудования (без учёта работы панели управления)		%	94	94	94	94	94	94	94
Номинальный расход воды для P _n и ΔT=20 K		м ³ /ч	1,03	1,50	1,03	1,50	1,03	1,25	1,50
Располагаемый напор для контура отопления		мбар	212	144	212	144	203	267	144
Водовместимость		л	1,4	1,5	1,4	1,5	1,6	1,7	1,7
Расход газа	- природный газ	м ³ /ч	2,54	3,68	2,54	3,68	2,98	3,68	4,13
	- пропан	кг/ч	1,96	2,84	1,96	2,84	2,30	2,84	2,94
Макс. температура дымовых газов для 80°C / 60°C		°C	78	82	78	82	84	82	86
Массовый расход дымовых газов		кг/ч	9,4-38,7	13,1-56,2	9,4-38,7	13,1-56,2	9,4-45,5	13,1-56,2	13,1-62,9
Располагаемое давление продуктов сгорания на патрубке дымовых газов котла		Па	80	105	80	105	116	105	120
Потери при останове для ΔT=30 K		Вт	35	45	35	45	35	45	45
Потребляемая электрическая мощность (без насоса) для P _n		Вт	37	56	37	56	37	43	56
Электрическая мощность насоса		Вт	21	28	21	28	23	28	28
Электрическая мощность в режиме ожидания		Вт	3	3	3	3	3	3	3
Уровень шума для P _n		дБ(A)	48	50	48	50	46	50	50
Вес, без воды		кг	25	28	75/95	78/98	26	29	29

(1) Модулирующий насос с управлением от котла
(2) Q_{nom}: номинальная подводимая тепловая мощность

ГОРЯЧЕЕ ВОДОСНАБЖЕНИЕ

Максимальная темп. воды в водонагревателе: 95°C
Макс. рабочее давление в водонагревателе: 7 бар

Гистерезис термостата: 4°C
Место для установки датчика панели управления: зона 1

МОДЕЛЬ	PMC-S	24 +	34 +	24 +	34 +	24/28	30/35	34/39
		BMR 80	BMR 80	SRB 130	SRB 130			
Объём водонагревателя	л	75	75	125	125	-	-	-
Мощность теплообмена	кВт	20,6	22,1	22,5	24	27,5	33,9	37,8
Энергетическая эффективность для ГВС	%	82	н.д.	82	н.д.	86	85	85
Постоянный расход с ΔT=35 K	л/ч	505 (1)	544 (1)	560 (1)	589 (1)	-	-	-
Расход за 10 минут с ΔT=30 K	л/10 мин	162 (2)	162 (2)	201 (2)	210 (2)	-	-	-
Удельный расход с ΔT=30 K	л/мин	16,2 (2)	16,2 (2)	20 (2)	21 (2)	14	17,3	18,9
Коэффициент тепловых потерь	Вт/К	1,26*	1,26*	1,09*	1,09*	-	-	-
Относительная высота теплообменника основного теплогенератора		0,78	0,78	0,56	0,56	-	-	-

* подтверждённое значение

(1) Характеристики для горячего водоснабжения приведены для следующих условий: комнатная температура: 20 °C; температура холодной воды: 10 °C; температура воды в первичном контуре водонагревателя: 80 °C.
(2) Характеристики для горячего водоснабжения приведены для следующих условий: комнатная температура: 20 °C; температура холодной воды: 10 °C; температура воды в первичном контуре водонагревателя: 85 °C; температура горячей санитарно-технической воды в водонагревателе: 60 °C.

ПАНЕЛЬ УПРАВЛЕНИЯ КОТЛОВ РМС-S

На котлах РМС-S установлена очень простая в эксплуатации панель управления с ЖК-дисплеем. Панель управления установлена под котлом, но она съёмная. В случае необходимости её можно установить на стене. В базовом комплекте поставки есть 4 клавиши для регулировки температуры отопления и ГВС, а также для доступа в режим «трубочист» и для сброса. Все параметры панели управления также можно настроить при помощи этих 4 клавиш. Возможности панели управления можно расширить за счёт различного дополнительного оборудования: модулирующие термостаты комнатной температуры, проводной термостат комнатной температуры SMART TCo, датчик наружной температуры и др. (см. ниже).

ЖК-дисплей с индикацией:

- меню
- текущего режима работы
- текущих измеренных значений
- счётчиков
- кодов ошибок



- ① Клавиша Reset (Сброс) Клавиша подтверждения ③
 ② Клавиша регулировки температуры ГВС Клавиша регулировки температуры отопления ④
- ① + ② : одновременное нажатие на эти 2 клавиши включает режим «Трубочист»
 ③ + ④ : одновременное нажатие на эти 2 клавиши обеспечивает доступ к меню
 ② + ④ : одновременное нажатие на эти 2 клавиши позволяет пролистывать параметры меню

ДОПОЛНИТЕЛЬНОЕ ОБОРУДОВАНИЕ ДЛЯ ПАНЕЛИ УПРАВЛЕНИЯ КОТЛОВ РМС-S



85750034

ДАТЧИК НАРУЖНОЙ ТЕМПЕРАТУРЫ

ЕД. ПОСТ. **FM 46**

Для погодозависимого регулирования (управления отоплением по наружной температуре) можно использовать только датчик наружной температуры или датчик наружной температуры совместно с комнатными термостатами.



MCR_Q0018

ДАТЧИК ГВС

ЕД. ПОСТ. **AD 226**

Датчик ГВС обеспечивает управление нагревом (с приоритетом) горячей санитарно-технической воды в ёмкостном водонагревателе.



AD 140

8666Q120A / 8801Q003

ПРОВОДНОЙ ПРОГРАММИРУЕМЫЙ ТЕРМОСТАТ КОМНАТНОЙ ТЕМПЕРАТУРЫ

ЕД. ПОСТ. **AD 247**

БЕСПРОВОДНОЙ ПРОГРАММИРУЕМЫЙ ТЕРМОСТАТ КОМНАТНОЙ ТЕМПЕРАТУРЫ

ЕД. ПОСТ. **AD 248**

НЕПРОГРАММИРУЕМЫЙ ТЕРМОСТАТ КОМНАТНОЙ ТЕМПЕРАТУРЫ

ЕД. ПОСТ. **AD 140**

Программируемые термостаты комнатной температуры обеспечивают недельное программирование и управление отоплением путём воздействия на горелку и согласно следующим режимам работы: «Автоматический»: в соответствии с заданной недельной программой; «Постоянный»: постоянное поддержание заданной комнатной температуры; «Отпуск».

Беспроводной термостат поставляется с блоком радиопередатчика, который устанавливается на стену рядом с котлом.

Непрограммируемый термостат комнатной температуры обеспечивают поддержание заданного значения комнатной температуры путём воздействия на горелку.



AD 248



AD 301

NANEO_Q0043A

УПРОЩЁННЫЙ МОДУЛИРУЮЩИЙ ТЕРМОСТАТ КОМНАТНОЙ ТЕМПЕРАТУРЫ

“OPENTHERM”

ЕД. ПОСТ. **AD 301**

При помощи этого термостата, в котором присутствует датчик температуры, можно поддерживать заданное пользователем значение комнатной температуры, воздействуя на модуляцию мощности котла. Также термостат позволяет изменять заданное значение температуры горячей санитарно-технической воды, а также отображать сообщения об ошибках.



AD 289

isense_Q0004 + isense_Q0003

МОДУЛИРУЮЩИЙ ТЕРМОСТАТ КОМНАТНОЙ ТЕМПЕРАТУРЫ “OPENTHERM”

(ПРОВОДНОЙ)

ЕД. ПОСТ. **AD 289**

МОДУЛИРУЮЩИЙ ТЕРМОСТАТ КОМНАТНОЙ ТЕМПЕРАТУРЫ “OPENTHERM”

(БЕСПРОВОДНОЙ)

ЕД. ПОСТ. **AD 288**

Эти термостаты обеспечивают регулирование и недельное программирование отопления и горячего водоснабжения. Они адаптируют мощность котла к реальным потребностям системы. Возможны 3 режима работы:

- **АВТОМАТИЧЕСКИЙ:** в соответствии с заданной недельной программой. Для каждого программируемого периода можно установить желаемую комнатную температуру.
- **ПОСТОЯННЫЙ:** позволяет поддерживать постоянной заданную дневную, ночную температуру или температуру защиты от замораживания.
- **ОТПУСК:** используется при длительном отсутствии. Позволяет задать дату начала и окончания отпуска, а также значение поддерживаемой комнатной температуры.

Беспроводная версия поставляется с приёмопередатчиком, который устанавливается на стене рядом с котлом.



AD 288

ПАНЕЛЬ УПРАВЛЕНИЯ



SMARTTC_Q007

ПРОВОДНОЙ ТЕРМОСТАТ КОМНАТНОЙ ТЕМПЕРАТУРЫ SMART TC° (R-BUS)

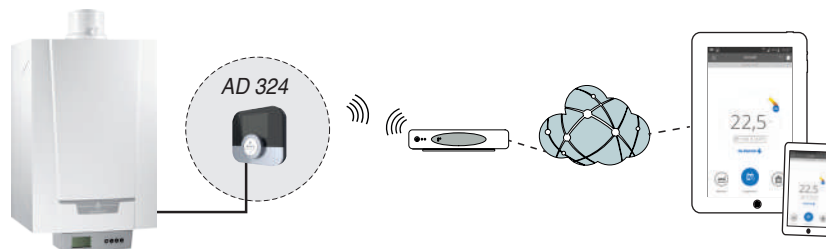
ед. пост. AD 324

Он обеспечивает **дистанционное управление отоплением и ГВС** при помощи бесплатного загружаемого приложения для смартфона или планшета. **Приложение очень простое для обычного пользователя, но, тем не менее, оно может обеспечить доступ специалиста к отопительной установке (после авторизации).** Приложение обеспечивает точное дистанционное управление температурами и модуляцией, имеет различные суточные и недельные программы с системой помощи для их изменения, обеспечивает доступ к параметрам отопительной установки с возможностью сохранения данных. **Данный режим работы доступен не для всех стран.**

SMART TC° может также работать как классическое дистанционное управления без Wi-Fi и без приложения для смартфона или планшета. Тем не менее, рекомендуется его подключить к сети Internet, чтобы использовать последние обновления для SMART TC°.

Более подробно – см. технический буклет для SMART TC°.

ПРИНЦИП РАБОТЫ



BYCS_F0011



CMIX_Q0001

МОДУЛЬ ДЛЯ УПРАВЛЕНИЯ 2 КОНТУРАМИ

ед. пост. AD 290

Этот модуль работает только в комбинации с 1 или 2 модулирующими термостатами комнатной температуры «Open Therm». Он может управлять 2 дополнительными контурами. Каждый из этих 2 контуров может быть прямым или смесительным контуром отопления или контуром ГВС. В комплект поставки входят 2 датчика подающей линии для смесительных контуров, датчик наружной температуры и кабель для подключения к электрической сети. Подключение модуля и котла осуществляется при помощи 2-проводного электрического кабеля (не поставляется).

ДОПОЛНИТЕЛЬНОЕ ОБОРУДОВАНИЕ для гидравлического подключения

Ниже приводится список дополнительного оборудования для гидравлического подключения, которое необходимо заказать в следующих случаях:

НОВАЯ ОТОПИТЕЛЬНАЯ УСТАНОВКА

СТАНДАРТНАЯ

Необходимо заказать:

• Для PMC-S ...:

Монтажная рама для одноконтурного котла (ед. поставки **HR 156**)
+ Набор для гидравлического подключения, под пайку (ед. поставки **HR 77**)

или

Монтажная рама для одноконтурного котла с системой автоматической подпитки (ед. поставки **HR 141**)
+ Набор для гидравлического подключения, под пайку (ед. пост. **HR 77**)

• Для PMC-S ... MI:

Монтажная рама для двухконтурного котла (ед. поставки **HR 155**)
+ Набор для гидравлического подключения, под пайку (ед. пост. **HR 77**)

или

Монтажная рама для двухконтурного котла с системой автоматической подпитки (ед. пост. **HR 140**)
+ Набор для гидравлического подключения, под пайку (ед. пост. **HR 77**)



NANEO_Q0100

ТРУБЫ ПРОХОДЯТ ЗА КОТЛОМ

Необходимо заказать:

• Для PMC-S ...:

Монтажная рама для одноконтурного котла (ед. пост. **HR 156**)

или

Монтажная рама для одноконтурного котла с системой автоматической подпитки (ед. пост. **HR 141**)
+ Широкая рама (ед. пост. **HR 79**)
+ Набор соединительных трубопроводов для широкой рамы, под пайку (ед. пост. **HR 80**)

• Для PMC-S ... MI:

Монтажная рама для двухконтурного котла (ед. пост. **HR 155**)

или

Монтажная рама для двухконтурного котла с системой автоматической подпитки (ед. пост. **HR 140**)
+ Широкая рама (ед. пост. **HR 79**)
+ Набор соединительных трубопроводов для широкой рамы, под пайку (ед. пост. **HR 80**)



NANEO_Q0100



NANEO_Q0022



NANEO_Q0017

ЗАМЕНА СУЩЕСТВУЮЩЕГО КОТЛА

В случае замены существующего котла на PMC-S необходимо заказать **набор для замены котла другой марки** - ед. поставки **HX 17**

Дополнительное оборудование:

Крышка для трубопроводов (эстетично закрывает трубопроводы под котлом) для PMC-S ... и PMC-S ... MI (ед. пост. **HR 139**)



MS_Q0027

ДОП. ОБОРУДОВАНИЕ ДЛЯ КОТЛОВ



NANEO_Q0042

НАБОР ДЛЯ СОЛНЕЧНОЙ УСТАНОВКИ

ЕД. ПОСТ. **ER 417**

Предназначен для подключения водонагревателя солнечной установки к котлам PMC-S... MI. В случае недостаточной температуры горячей санитарно-технической воды в водонагревателе солнечной установки котёл догревает её до заданного значения температуры.



NANEO_Q0011

ДАТЧИК ТЕМПЕРАТУРЫ ДЫМОВЫХ ГАЗОВ

ЕД. ПОСТ. **HR 71**

Отключает горелку котла, если температура дымовых газов превышает 110 °С.



NANEO_Q0004

НАБОР ДЛЯ ПРОМЫВКИ ПЛАСТИНЧАТОГО ТЕПЛООБМЕННИКА

ЕД. ПОСТ. **HR 82**

только для PMC-S ... MI.



DNT_Q0002/DNT_Q0001

СИСТЕМА НЕЙТРАЛИЗАЦИИ КОНДЕНСАТА ОПОРА ДЛЯ СИСТЕМЫ НЕЙТРАЛИЗАЦИИ КОНДЕНСАТА SA 1 ГРАНУЛИРОВАННЫЙ НАПОЛНИТЕЛЬ ДЛЯ СИСТЕМЫ НЕЙТРАЛИЗАЦИИ КОНДЕНСАТА

ЕД. ПОСТ. **SA 1**

ЕД. ПОСТ. **SA 2**

АРТ. **94225601**

В качестве трубопроводов отвода конденсата должны использоваться трубопроводы из надлежащего материала. В противном случае, конденсат должен быть нейтрализован. Необходимо регулярно проверять эффективность работы гранулированного наполнителя системы нейтрализации, измеряя pH конденсата на выходе из неё. В случае необходимости, гранулированный наполнитель необходимо заменить.



MCR_Q0010 / 8666Q043A
NANEO_Q0036 NANEO_Q0037

ЁМКОВЫЙ ВОДОНАГРЕВАТЕЛЬ BMR 80 НАБОР ДЛЯ ПОДКЛЮЧЕНИЯ ВОДОНАГРЕВАТЕЛЯ BMR 80 ЁМКОВЫЙ ВОДОНАГРЕВАТЕЛЬ SRB 130 НАБОР ДЛЯ ПОДКЛЮЧЕНИЯ ВОДОНАГРЕВАТЕЛЯ SRB 130

ЕД. ПОСТ. **EE 53**

ЕД. ПОСТ. **HR 93**

ЕД. ПОСТ. **EE 81**

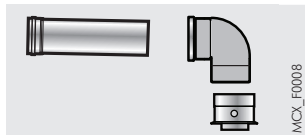
ЕД. ПОСТ. **HR 92**

Ёмкостные водонагреватели горячей санитарно-технической воды BMR 80 и SRB 130 – это высокопроизводительные водонагреватели. Баки водонагревателей изнутри покрыты стекловидной эмалью с высоким содержанием кварца. Для защиты бака от коррозии применяется магниевый анод. На странице 5 приведены технические данные этих водонагревателей, подключенных к котлам PMC-S 24 и PMC-S 34.

Предлагаемые наборы для подключения котёл/водонагреватель содержат гибкие и/или жёсткие соединительные трубопроводы для участка котёл-водонагреватель.

ДОПОЛНИТЕЛЬНОЕ ОБОРУДОВАНИЕ ДЛЯ ЗАБОРА ВОЗДУХА НА ГОРЕНИЕ И ОТВОДА ДЫМОВЫХ ГАЗОВ КОТЛОВ PMC-S

Более подробно – см. технический буклет "Дымоходы".



MCK_F0008

НАБОР ДЛЯ ПОДСОЕДИНЕНИЯ ЗСЕР ДИАМ. 80/125ММ

ЕД. ПОСТ. **DY 921**

В случае подключения к коллективному герметичному дымоходу ЗСЕР, необходимо снять патрубок Ø 60/100 мм, который поставляется с котлом и установлен на нём, чтобы можно было установить переходник Ø 80/125 мм из набора DY 921. Для определения места подсоединения к коллективному дымоходу ЗСЕР – см. схему на следующей странице.



NANEO_Q0010

ПЕРЕХОДНИК НА ДВА ПОТОКА 2 X 80 ММ

ЕД. ПОСТ. **HR 70**

Для подсоединения к отдельным трубопроводам забора воздуха и отвода дымовых газов (C₅₃).



NANEO_Q0009

ПЕРЕХОДНИК ВОЗДУХ-ДЫМОВЫЕ ГАЗЫ, Ø 80/125 ММ

ЕД. ПОСТ. **HR 68**

Устанавливается вместо патрубка Ø 60/100 мм, который поставляется с котлом.



NANEO_Q0008

УМЕНЬШЕННОЕ КОАКСИАЛЬНОЕ КОЛЕНО Ø 60/100 ММ

ЕД. ПОСТ. **HR 67**

Обеспечивает выигрыш 66 мм по высоте.

ТРЕБОВАНИЯ ПО УСТАНОВКЕ

НОРМАТИВНЫЕ ТРЕБОВАНИЯ ПО УСТАНОВКЕ И ТЕХНИЧЕСКОМУ ОБСЛУЖИВАНИЮ

Установка и техническое обслуживание оборудования в жилом или общественном здании должны выполняться квалифицированным специалистом в соответствии с требованиями действующих правил и норм.

РАЗМЕЩЕНИЕ

Котлы РМС-S могут быть установлены в любом месте жилого помещения, если это помещение защищено от размораживания и имеет приточную вентиляцию. Они ни в коем случае не должны устанавливаться над источником тепла или над кухонной плитой. Класс защиты IPX4D допускает их установку (для Франции) на кухне или в ванной комнате, но в любом случае за пределами помещений с классами защиты 1 и 2. Стена, на которую навешивается котёл, должна выдерживать вес котла с водой.

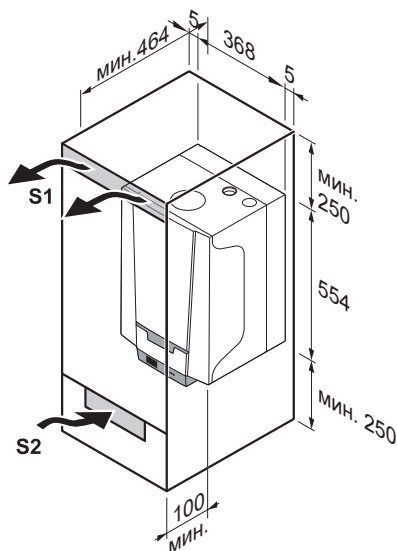
Для обеспечения наилучшего доступа к котлу рекомендуется соблюдать минимальные размеры, приведённые на рисунке.

ПРИТОЧНАЯ ВЕНТИЛЯЦИЯ (ТОЛЬКО ПРИ ПОДСОЕДИНЕНИИ К ДЫМОВОЙ ТРУБЕ – V_{23P} / V_{33}):

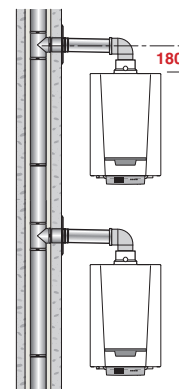
Сечение отверстия для приточной вентиляции помещения, откуда забирается воздух на горение должно соответствовать действующим нормам.

Примечание: приточная вентиляция помещения не требуется для котлов с коаксиальными дымоходами (тип C_{13} или C_{33}), кроме случаев, когда подводящий газопровод содержит одно или несколько механических соединений.

Также см. рекомендации, приведенные в техническом буклете «Дымоходы».



Подсоединение к коллективному дымоходу 3 СЕР с комплектом DY 921



- $S_1 + S_2$:
- 600 см² (для подсоединения V_{23P} / V_{33})
 - 150 см² (для подсоединения C_{13x} , C_{33x} , C_{93x} , C_{53})



С целью предотвратить повреждение котла, исключить загрязнение воздуха, идущего на горение, хлор- и/или фтор-содержащими соединениями, которые в значительной степени активизируют процесс коррозии.

Такие вещества, например, присутствуют в баллончиках с аэрозолями, красках, растворителях, чистящих средствах, моющих средствах, клеях, солях для оттаивания и др.

Таким образом, необходимо:

- Избегать забора воздуха, выходящего из помещений, где используются такие вещества: парикмахерские, химчистки, промышленные цеха (растворители), помещения с холодильными машинами (опасность утечки хладонотителя) и т.д.
- Запретить хранение таких веществ рядом с котлом.

Внимание! В случае коррозии котла или его комплектующих в результате воздействия хлор- и/или фторсодержащих веществ все гарантийные обязательства утрачивают свою силу.

ПОДКЛЮЧЕНИЕ ГАЗА

Выполнить в соответствии с требованиями действующих правил и норм. В любом случае установить запорный газовый кран как можно ближе к котлу. Это кран поставляется с дополнительным оборудованием — монтажной рамой. До котла должен быть установлен газовый фильтр.

Диаметр газопровода должен быть определён в соответствии с требованиями действующих правил и норм.

Давление подачи газа:

- 20 или 13 мбар для природного газа;
- 37 мбар для пропана.

СЕРТИФИКАТ СООТВЕТСТВИЯ

Монтажная организация должна иметь все необходимые лицензии, разрешительные документы и пр. для выполнения данного вида работ

ТРЕБОВАНИЯ ПО УСТАНОВКЕ

ЭЛЕКТРИЧЕСКОЕ ПОДКЛЮЧЕНИЕ

Электрическое подключение должно соответствовать требованиям действующих норм и правил.

Электрическая цепь питания котла должна иметь однополюсный выключатель, между контактами которого в открытом состоянии должно быть расстояние > 3 мм. Защитить подключение к электрической сети при помощи предохранителя на 6 А.

Примечание:

- Кабели датчиков должны прокладываться отдельно от силовых кабелей 220 В на расстоянии минимум 10 см;
- Не рекомендуется выключать котёл при помощи основного сетевого выключателя, иначе будет невозможно воспользоваться функциями защиты от замораживания и автоматической разблокировки насосов.

ГИДРАВЛИЧЕСКОЕ ПОДКЛЮЧЕНИЕ

Важное примечание: принцип работы конденсационного котла заключается в использовании энергии, которая содержится в водяных парах продуктов сгорания (скрытая теплота парообразования).

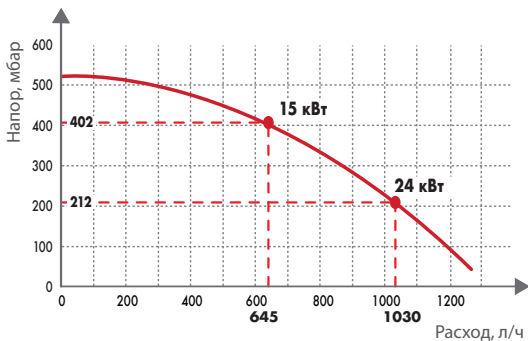
Таким образом, для получения среднегодового КПД эксплуатации порядка 109% необходимо правильно рассчитать площадь отопительных приборов (например, напольное отопление, низкотемпературное радиаторное отопление и пр.), чтобы получить как можно более низкую температуру в обратной линии, ниже точки росы, в течение всего отопительного периода.

ПОДКЛЮЧЕНИЕ К КОНТУРУ ОТОПЛЕНИЯ

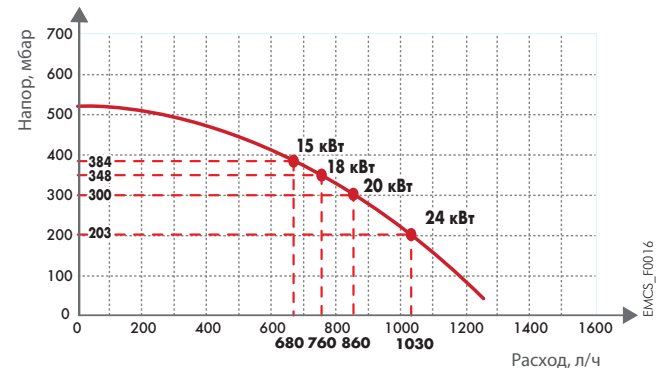
Котлы РМС-S можно устанавливать только на отопительных установках с закрытым контуром отопления. Отопительные установки должны быть промыты, чтобы удалить частицы меди (льна, флюса), оставшиеся после монтажа отопительной установки, а также отложения, способные вызвать неправильную работу установки (шум в установке, химическая реакция между металлами). Также, в случае установки котла на существующую отопительную установку, её необходимо тщательно промыть, чтобы в новый котёл не попали шламовые отложения. С другой стороны, очень важно защитить отопительную установку от возможной коррозии, отложения солей жёсткости и размножения микроорганизмов при помощи ингибитора коррозии, который должен подходить для всех типов отопительных установок (стальные и чугунные радиаторы, напольное отопление с трубами из сшитого полиэтилена). Используемые химические продукты для обработки воды контура отопления должны иметь соответствующие сертификаты и рекомендации для применения.

РАСПОЛАГАЕМЫЙ НАПОР ДЛЯ КОНТУРА ОТОПЛЕНИЯ ДЛЯ НАСОСА WILO YONOS PARA RS 15/6 КОТЛОВ РМС-S

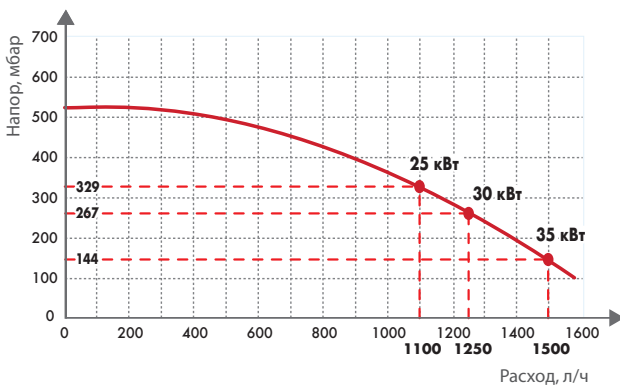
РМС-S 24



РМС-S 24/28 MI



РМС-S 34, РМС-S 30/35 MI, РМС-S 34/39 MI



ОТВОД КОНДЕНСАТА

Через сифон, установленный в котле, осуществляется отвод конденсата в канализацию. Подсоединение должно быть съёмным, слив конденсата должен быть видимым. Фитинги и трубопроводы должны быть из коррозионностойкого материала.

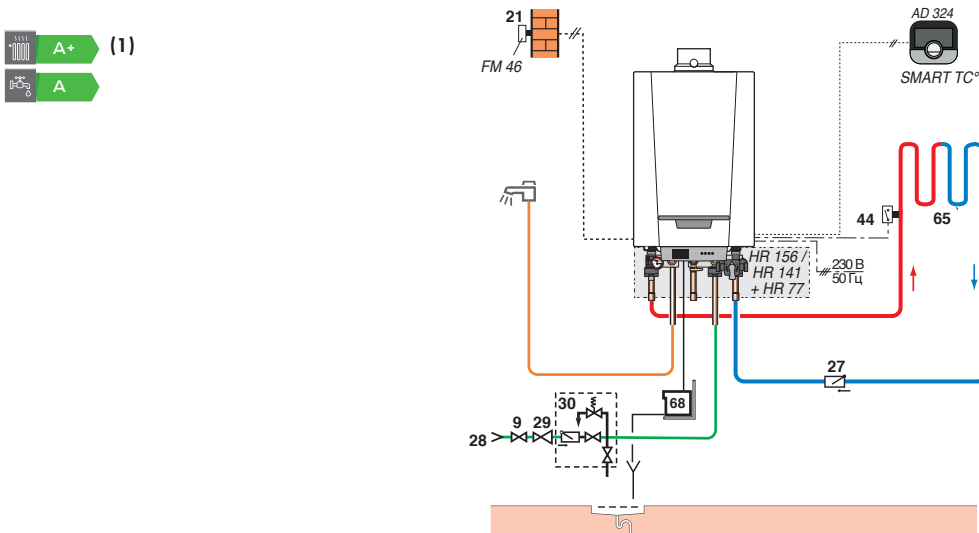
Система нейтрализации конденсата предлагается в качестве дополнительного оборудования (ед. поставки SA 1, см. стр. 8).

ПРИМЕРЫ УСТАНОВОК

Приведённые ниже примеры не могут охватить все возможные случаи установок. Их задача – обратить внимание на основные правила, которые необходимо соблюдать. Некоторое количество устройств контроля и безопасности приведено на схемах (некоторые из них уже установлены в котлах РМС-S). Но, в любом случае, монтажные организации, технические консультанты, проектные организации должны решать, что именно необходимо устанавливать из устройств контроля и безопасности в зависимости от особенностей котельной. Во всех случаях необходимо соблюдать требования действующих правил и норм.

РМС-S ... MI

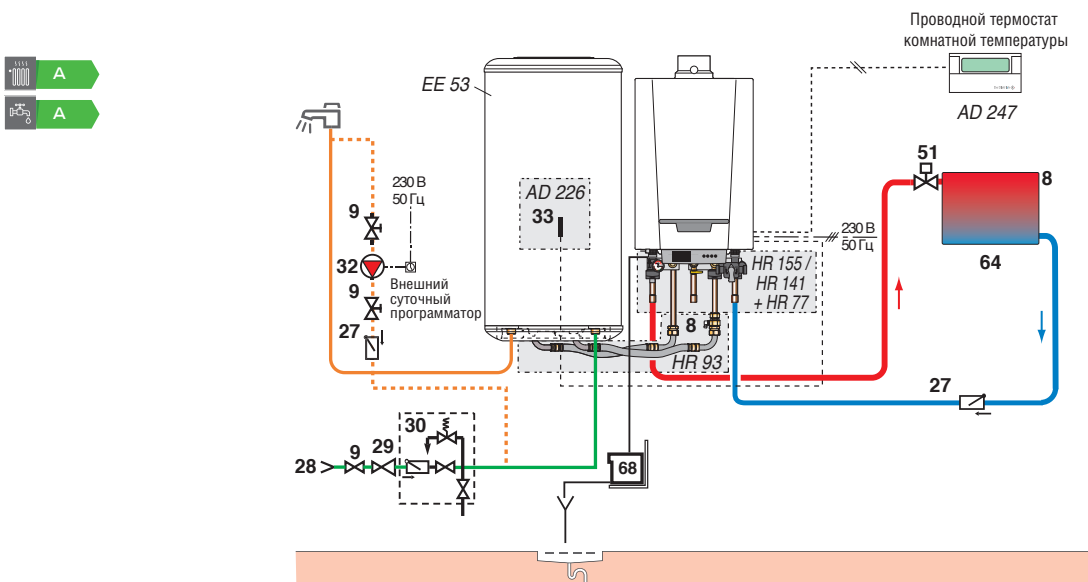
С 1 ПРЯМЫМ КОНТУРОМ НАПОЛЬНОГО ОТОПЛЕНИЯ И КОНТУРОМ ГВС. УПРАВЛЕНИЕ ПРИ ПОМОЩИ ДАТЧИКА НАРУЖНОЙ ТЕМПЕРАТУРЫ И ПРОВОДНОГО ТЕРМОСТАТА КОМНАТНОЙ ТЕМПЕРАТУРЫ SMART TC°



(1) Котёл РМС-S с датчиком наружной температуры и термостатом комнатной температуры – ед. поставки AD 288, AD 289, AD 301 или AD 324

РМС-S ... + BMR 80

С 1 ПРЯМЫМ КОНТУРОМ ОТОПЛЕНИЯ И КОНТУРОМ ГВС. УПРАВЛЕНИЕ ПРИ ПОМОЩИ ПРОВОДНОГО ПРОГРАММИРУЕМОГО ТЕРМОСТАТА КОМНАТНОЙ ТЕМПЕРАТУРЫ



ОБОЗНАЧЕНИЯ

- | | | |
|---|---|---|
| 1 Подающая линия отопления | 29 Редуктор давления | 64 Контур радиаторного отопления (например, низкотемпературное радиаторное отопление) |
| 2 Обратная линия отопления | 30 Группа безопасности на 7 бар для ёмкостного водонагревателя* | 65 Низкотемпературный контур отопления (например, напольное отопление) |
| 3 Предохранительный клапан на 3 бар для контура отопления | 32 Насос циркуляции ГВС (необязательно) | 68 Система нейтрализации конденсата |
| 8 Ручной воздухоотводчик | 33 Датчик температуры ГВС | |
| 9 Запорный кран | 44 Защитный термостат 65°C с ручной разблокировкой для контура напольного отопления | |
| 21 Датчик наружной температуры | 51 Термостатическая головка | |
| 27 Обратный клапан | | |
| 28 Вход холодной санитарно-технической воды | | |

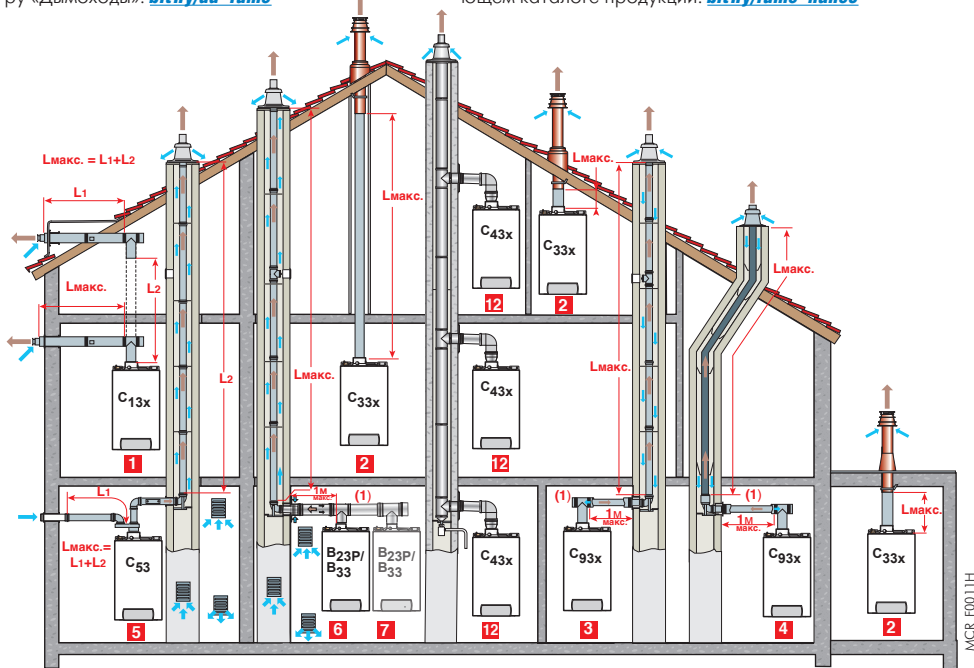
* Обязательное устройство безопасности

ТРЕБОВАНИЯ ПО УСТАНОВКЕ

ПОДСОЕДИНЕНИЕ ВОЗДУХ/ДЫМОВЫЕ ГАЗЫ

Использование трубопроводов воздух/дымовые газы и правила по их установке – см. техническую брошюру «Дымоходы»: bit.ly/dd-fume

Более детальное описание различных конфигураций для котлов NANEО S PMC-S приведено в соответствующем разделе технической брошюры «Дымоходы» и в действующем каталоге продукции: bit.ly/fume-naneo



(1) Увеличение горизонтального участка на 1 м приводит к уменьшению значения $L_{\text{макс}}$ на 1,2 м ($L_{\text{макс}}$ — см. таблицу ниже)

ТИП C_{13x}
Подсоединение воздух/дымовые газы при помощи коаксиальных трубопроводов с горизонтальным окончанием (коаксиальный дымоход)

ТИП C_{33x}
Подсоединение воздух/дымовые газы при помощи коаксиальных трубопроводов с вертикальным окончанием (выход на крышу)

ТИП C_{93x}
Подсоединение воздух/дымовые газы при помощи коаксиальных трубопроводов в котельной и обычных трубопроводов в шахте дымохода (воздух для горения движется в противотоке в шахте дымохода)

или
ТИП C_{93x}
Подсоединение воздух/дымовые газы при помощи коаксиальных трубопроводов в котельной и обычных гибких трубопроводов в шахте дымохода (воздух для горения движется в противотоке в шахте дымохода).

ТИП C₅₃
Раздельное подсоединение воздуха и дымовых газов при помощи переходника для разделения на 2 потока и обычных трубопроводов (воздух для горения забирается снаружи).

ТИП B_{23P}/B₃₃
Подсоединение к дымовой трубе (воздух для горения забирается из помещения).

ТИП C_{43P}
Подсоединение к коллективному герметичному дымоходу (3 СЕР).

ТАБЛИЦА МАКСИМАЛЬНО ДОПУСТИМЫХ ДЛИН ТРУБОПРОВОДОВ ВОЗДУХ/ДЫМОВЫЕ ГАЗЫ В ЗАВИСИМОСТИ ОТ ТИПА КОТЛА

ТИП ПОДСОЕДИНЕНИЯ ВОЗДУХ /ДЫМОВЫЕ ГАЗЫ

		МАКСИМАЛЬНАЯ ДЛИНА СОЕДИНИТЕЛЬНЫХ ТРУБОПРОВОДОВ, М					
		PMC-S					
		24	34	24/28 MI	30/35 MI	34/39 MI	
Коаксиальные трубопроводы с горизонтальным окончанием (PPS)	C _{13x}	Ø 60/100 мм	9	5	9	5	5
		Ø 80/125 мм	20	20	20	20	20
Коаксиальные трубопроводы с вертикальным окончанием (PPS)	C _{33x}	Ø 60/100 мм	9	5	9	5	5
		Ø 80/125 мм	20	20	20	20	20
Трубопроводы • коаксиальные в котельной, • простые жёсткие в шахте дымохода (воздух для горения движется в противотоке в шахте дымохода) (PPS)	C _{93x}	Ø 80/125 мм	20	20	20	20	20
		Ø 80 мм	20	20	20	20	20
Трубопроводы • коаксиальные в котельной, • простые гибкие в шахте дымохода (воздух для горения движется в противотоке в шахте дымохода) (PPS)	C _{93x}	Ø 80/125 мм	20	20	20	20	20
		Ø 80 мм	20	20	20	20	20
Разделение потоков воздух/дымовые газы при помощи переходника на 2 потока, простые раздельные трубопроводы (воздух для горения забирается снаружи) (PPS)	C ₅₃	Ø 60/100 мм на 2 x 80 мм	35	28	40	28	38
Дымовая труба (простой жёсткий или гибкий трубопровод в шахте дымохода) (воздух для горения забирается из помещения, где установлен котёл) (PPS)	B _{23P} /B ₃₃	Ø 80 мм (жёсткий)	40	40	40	40	40
		Ø 80 мм (гибкий)	40 (1)	40 (1)	40 (1)	40 (1)	38 (1)
Коллективный герметичный дымоход для котла (3 СЕР)	C _{43P}	Для расчёта такой системы обратиться к производителю коллективного герметичного дымохода (3 СЕР)					

(1) (1): Максимальная высота трубопровода дымовых газов (тип C_{93x} и B_{23P}/B_{33P}) от колена до окончания не должна превышать 25 м для гибкого трубопровода из PPS. При превышении этих значений необходимо установить крепёжные хомуты на участке после 25 м.

De Dietrich

ООО «БДР ТЕРМИЯ РУС»

129164 Россия, г. Москва, Зубарев переулок, д. 15/1,
Бизнес-центр «Чайка Плаза», офис 309
Тел./факс: +7 (495) 221-31-51
Тел.: 8 800 333 17 18 (бесплатно по России)
www.dedietrich.ru
E-mail: info@dedietrich.ru

Больше информации о котлах серии Naneo S содержится в соответствующем разделе на сайте De Dietrich. Ссылка для перехода в этот раздел: bit.ly/naneo-s

