

ТЕХНИЧЕСКИЙ ПАСПОРТ ИЗДЕЛИЯ



**ПЕРЕПУСКНОЙ КЛАПАН**  
**АРТИКУЛ: BL325**



**ГАРАНТИЯ ВЫСОКОГО КАЧЕСТВА VIEIR GROUP**

# ТЕХНИЧЕСКИЙ ПАСПОРТ ИЗДЕЛИЯ

## НАЗНАЧЕНИЕ И ОБЛАСТЬ ПРИМЕНЕНИЯ.

Перепускной клапан VIEIR – регулятор давления прямого действия до себя, предназначен для поддержания постоянного перепада давления в циркуляционном контуре системы отопления путем перепуска рабочей среды в обратный трубопровод. Кроме того, клапан позволяет избежать работы насоса на "закрытую задвижку" в случае ее перекрытия, предотвращает возникновение посторонних шумов. Перепускной клапан, является составным элементом насосных групп, или насосно-смесительного узла для "теплого пола".

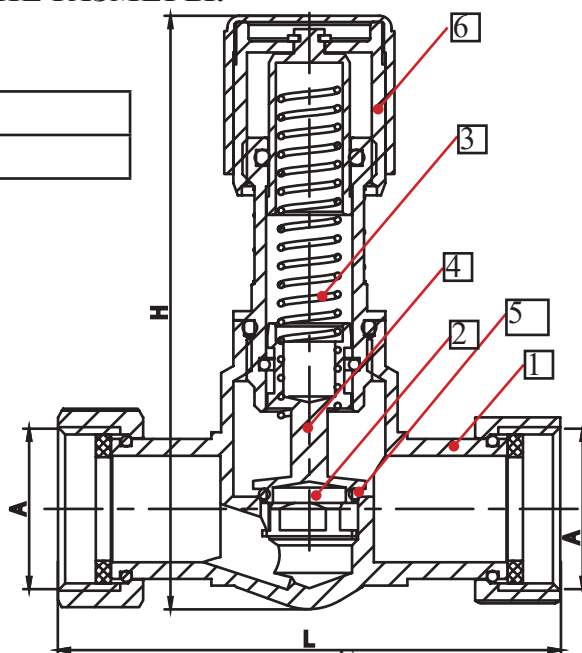
## ТЕХНИЧЕСКИЕ ХАРАКТЕРИСТИКИ.

Параметр	Значение
Рабочее давление PN, бар	10
Температура рабочей среды, °С	до +95
Транспортируемая среда	вода, растворы гликолей (до 50%)
Размер присоединительной резьбы накидной гайки, G	3/4"
Диапазон настройки давления, м вод. Ст.	от 2 до 6,5
Средний полный срок службы, лет	10

## КОНСТРУКЦИЯ, МАТЕРИАЛЫ И ГАБАРИТНЫЕ РАЗМЕРЫ.

Артикул	A	L, мм	H, мм
BL325	3/4"	97,5	83

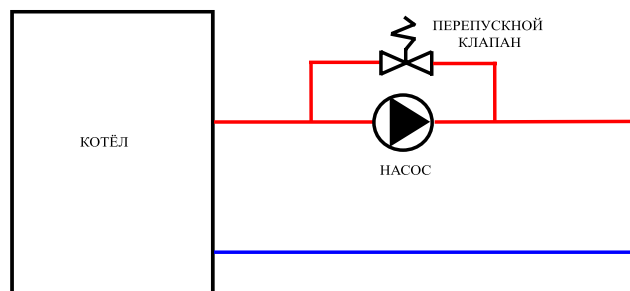
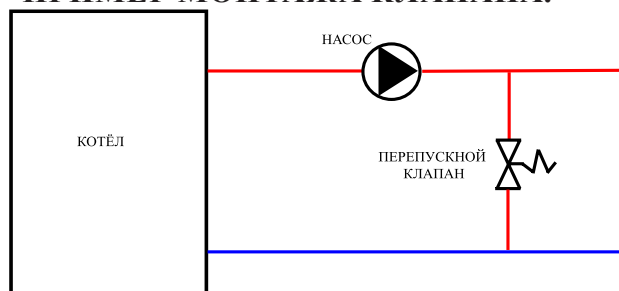
№	Деталь	Материал
1	Корпус	Латунь CW614N
2	Затвор	Латунь CW614N
3	Пружина	Нерж. сталь AISI 302
4	Шток	Латунь CW614N
5	Прокладка штока	Каучук NBR
6	Настроечный колпачек	Пластик ABS



## ПРИНЦИП ДЕЙСТВИЯ.

Перепускной клапан схож в работе с предохранительным, но не является таким. Если давление в системе перед клапаном увеличивается сверх установленного, затвор поднимается, преодолевая сопротивление пружины, и рабочая среда начинает проходить через байпас. При этом затвор поднимается на уровень, при котором достигается баланс настроенного давления и усилия пружины. Вращением настроечного колпачка можно менять силу сжатия пружины и, соответственно, настройку давления.

## ПРИМЕР МОНТАЖА КЛАПАНА.



**VIEIR®**

# ТЕХНИЧЕСКИЙ ПАСПОРТ ИЗДЕЛИЯ

## УКАЗАНИЯ К МОНТАЖУ.

Монтаж перепускного клапана в трубопроводе должен выполняться квалифицированными специалистами. Перепускные клапаны VIEIR должны эксплуатироваться при давлении и температуре, изложенных в настоящем паспорте. Монтаж клапана в систему осуществляется при помощи накладных гаек, размещенных на его корпусе, герметичность соединения обеспечивают плоские уплотнения.

Клапан может быть установлен в любом положении, кроме положения - рукоятка вниз. Рукоятка должна располагаться в позиции, удобной для обзора шкалы настройки.

Направление движения теплоносителя должно совпадать с направлением стрелки, размещенной на корпусе клапана.

Настройка клапана производится поворотом рукоятки до совмещения указателя с номером, соответствующим требуемому давлению перед клапаном.

Значение настройки должно быть больше, чем потери циркуляционного напора в контуре, но меньше максимального напора насоса, а также должно обеспечивать минимально необходимый расход в циркуляционном контуре. Для систем с несколькими зонами распределения для большей точности регулирования рекомендуется применение нескольких перепускных клапанов.

В соответствии с ГОСТ 12.2.063 п. 3.10, трубопроводная арматура не должна испытывать нагрузок от трубопровода (изгиб, сжатие, растяжение, кручение, перекосы, вибрация, несоосность патрубков, неравномерность затяжки крепежа).

При необходимости должны быть предусмотрены опоры или компенсаторы, снижающие нагрузку на арматуру от трубопровода.

При монтаже и эксплуатации перепускных клапанов VIEIR, применение рычажных газовых ключей категорически запрещено.

После осуществления монтажа, необходимо провести испытания на герметичность соединений.

## УСЛОВИЯ ХРАНЕНИЯ И ТРАНСПОРТИРОВКИ.

Изделия должны храниться в упаковке предприятия-изготовителя по условиям хранения 3 по ГОСТ 15150. Транспортировка изделий должна осуществляться в соответствии с условиями 5 по ГОСТ 15150.

В соответствии с ГОСТ 19433-88 изделия не относятся к категории опасных грузов, что допускает их перевозку любым видом транспорта в соответствии с правилами перевозки грузов, действующими на данном виде транспорта.

## УТИЛИЗАЦИЯ.

Утилизация изделия (переплавка, захоронение, перепродажа) производится в порядке, установленном Законами РФ от 22 августа 2004 г. № 122-ФЗ «Об охране атмосферного воздуха», от 10 января 2003 г. № 15-ФЗ «Об отходах производства и потребления», а также другими российскими и региональными нормами, актами, правилами, распоряжениями и пр., принятыми во исполнение указанных законов.

## ГАРАНТИЙНЫЕ ОБЯЗАТЕЛЬСТВА.

Гарантийный срок 84 месяца от даты продажи конечному потребителю. В течение всего гарантийного срока изготовитель гарантирует нормальную работу изделия и его соответствие требованиям безопасности при соблюдении потребителем правил хранения, транспортировки, монтажа, эксплуатации и обслуживания изделия. Гарантия распространяется на все дефекты, возникшие по вине изготовителя.

Гарантия не распространяется на дефекты:

- возникшие в случаях нарушения правил, изложенных в настоящем паспорте об условиях хранения, монтажа, эксплуатации и обслуживания изделий;
- возникшие в случае ненадлежащей транспортировки и погрузо-разгрузочных работ;
- возникшие в случае воздействия веществ, агрессивных к материалам изделия;
- вызванные пожаром, стихией, форс-мажорными обстоятельствами;
- вызванные неправильными действиями потребителя;
- возникшие в случае постороннего вмешательства в конструкцию изделия.

# ТЕХНИЧЕСКИЙ ПАСПОРТ ИЗДЕЛИЯ

## УСЛОВИЯ ГАРАНТИЙНОГО ОБСЛУЖИВАНИЯ.

Претензии к качеству товара могут быть предъявлены в течение гарантийного срока. В случае необоснованности претензии, затраты на диагностику и экспертизу изделия оплачиваются Покупателем.

При предъявлении претензий к качеству товара, покупатель предоставляет следующие документы:

1. Заявление в произвольной форме, в котором указываются:
  - название организации или Ф.И.О. покупателя и контактный телефон;
  - название и адрес организации, производившей монтаж;
  - краткое описание дефекта.
2. Фотографии неисправного изделия в системе;
3. Акт гидравлического испытания системы, в которой монтировалось изделие;
4. Копия гарантийного талона со всеми заполненными графами.

## ГАРАНТИЙНЫЙ ТАЛОН

### Сведения о приемке и упаковке

Изделие изготовлено и принято в соответствии с требованиями технических условий производителя и признано годным к эксплуатации. Изделие упаковано согласно требованиям технических условий производителя.

Изделие	ПЕРЕПУСКНОЙ КЛАПАН		
Модель	VL325	Кол-во	
Торговая организация:			
Дата продажи: _____			

Для обращения в гарантийную мастерскую необходимо предъявить изделие и правильно заполненный гарантийный талон.

### Импортер и организация, уполномоченная на принятие претензий от потребителей:

ООО «Сантехмаркет» ИНН 7724433227, 115583, Москва, ул.Генерала Белого 26, офис 710,  
Тел: 8 (800) 775-81-91.

### Гарантийный срок -7 лет (восемьдесят четыре месяца) со дня продажи конечному потребителю.

Мы постоянно заботимся об улучшении качества обслуживания наших потребителей, поэтому, если у Вас возникли нарекания на качество товара или требуется проведение гарантийного ремонта, пожалуйста, сообщите об этом в службу поддержки:



WhatsApp: 8-985-490-77-00 с 9:00 до 18:00 по Московскому времени; ВС-выходной.

Данная гарантия не ограничивает право покупателя на претензии, вытекающие из договора купли-продажи, а также не ограничивает законные права потребителей.

- Изделие получено в исправном состоянии и полностью укомплектовано.
- Претензий к внешнему виду не имею.
- С условиями проведения гарантийного обслуживания ознакомлен.

Подпись покупателя \_\_\_\_\_

М.П.



**ГАРАНТИЙНЫЕ ОБЯЗАТЕЛЬСТВА:  
ГАРАНТИЙНЫЙ СРОК - 7 ЛЕТ  
(ВОСЕМЬДЕСЯТ ЧЕТЫРЕ МЕСЯЦА)  
С ДАТЫ ПРОДАЖИ КОНЕЧНОМУ ПОТРЕБИТЕЛЮ.  
ПО ВОПРОСАМ ГАРАНТИИ ОБРАЩАТЬСЯ:  
по телефону Россия: 8 (800) 775-81-91  
WhatsApp: 8-985-490-77-00  
с 9:00 до 18:00 по Московскому времени.**

