

НАДЁЖНАЯ ИНЖЕНЕРНАЯ САНТЕХНИКА



**VIEIR**®

ORIGINAL ITALIAN TECHNOLOGY



НАСОСНО-СМЕСИТЕЛЬНЫЙ УЗЕЛ  
ДЛЯ ТЕПЛОГО ПОЛА

Артикул: **VR240**



# ТЕХНИЧЕСКИЙ ПАСПОРТ ИЗДЕЛИЯ

## 1. НАЗНАЧЕНИЕ И ОБЛАСТЬ ПРИМЕНЕНИЯ.

Смесительный узел предназначен для регулирования и автоматического поддержания заданной температуры теплоносителя в системах водяного теплого пола, теплых стен, обогрева теплиц и открытых площадок. Узел обеспечивает поддержание заданной температуры и расхода во вторичном циркуляционном контуре, а также позволяет регулировать температуру и расход теплоносителя в зависимости от требований пользователя.

Узел поставляется без циркуляционного насоса. Монтажная длина используемого насоса должна быть 130 мм, например: ЦН25-6-130.

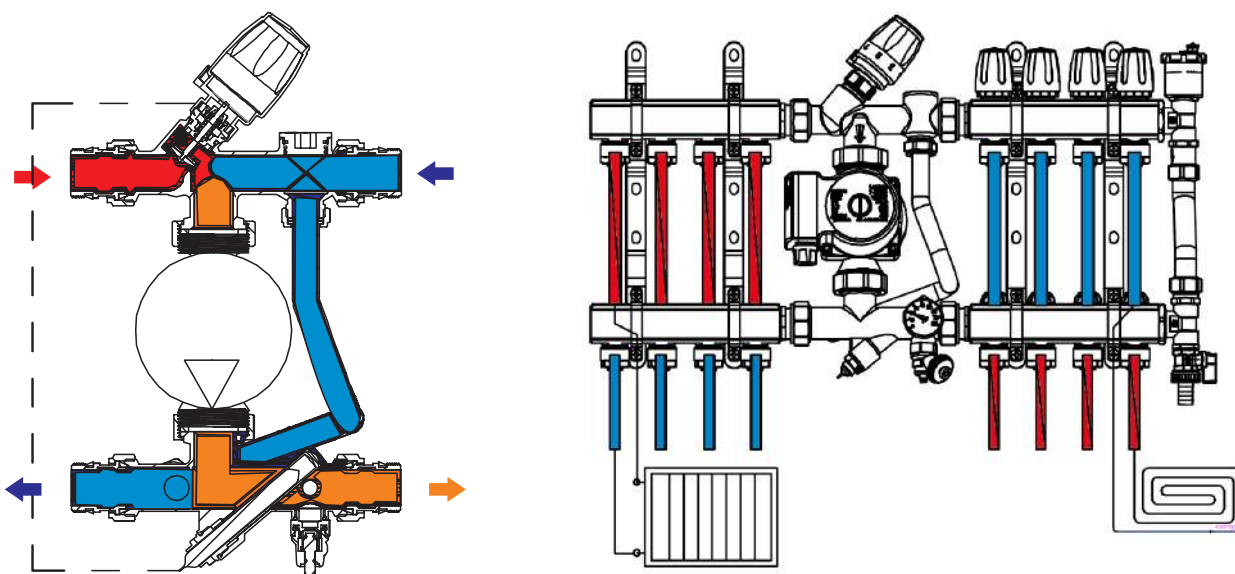
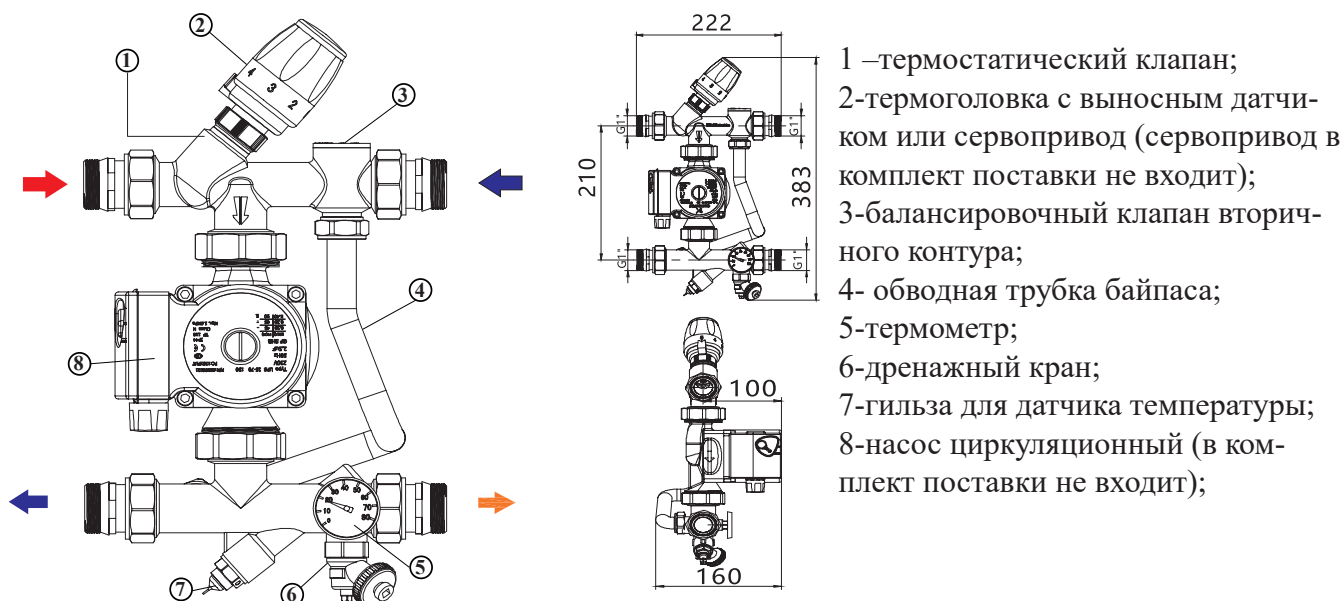
Узел может быть установлен как слева, так и справа от обслуживаемого коллекторного блока. При этом горизонтальное смещение присоединительных патрубков к коллекторному блоку обеспечивается за счет наклона узла на 9° от вертикальной оси.

## 2. ТЕХНИЧЕСКИЕ ХАРАКТЕРИСТИКИ.

№	Характеристика	Ед. Изм.	Значение
1	Максимальное рабочее давление	бар	10
2	Минимальное рабочее давление	бар	0,8
3	Максимальная температура теплоносителя в первичном контуре	°С	90
4	Температурный диапазон настройки во вторичном контуре	°С	20-60
5	Точность поддержания температуры смешанной жидкости	°С	±3
6	Максимальная пропускная способность (Kvs) термостатического клапана	м <sup>3</sup> /ч	3.0 - 4.5
7	Пропускная способность балансировочного клапана вторичного контура (Kv) при настройке:		
7.1	Поз. 0.1		
7.2	Поз. 1	м <sup>3</sup> /ч	0.8
7.3	Поз. 2	м <sup>3</sup> /ч	2.1
7.4	Поз. 3	м <sup>3</sup> /ч	3.0
7.5	Поз. 4	м <sup>3</sup> /ч	4.7
7.6	Поз. 5	м <sup>3</sup> /ч	5.2
8	Полусгон с для присоединения к коллектору, линии подачи, обратной линии	-	G 1" (HP)
9	Гайка накидная, для присоединения насоса	-	G 1 <sup>1/2</sup> " (BP)
10	Межосевое расстояние между выходами	мм	200
11	Резьба под привод или термоголовку термостатического клапана		M30x1.5
12	Стандарт резьбы	-	ГОСТ 6357-81
13	Материал корпуса	Горячепрессованная латунь CW 617N	
14	Уплотнительные кольца соединителей, золотниковые прокладки клапана	Этил-пропиленовый эластомер EPDM	
15	Средний полный срок службы	лет	15

# ТЕХНИЧЕСКИЙ ПАСПОРТ ИЗДЕЛИЯ

## 2.1 КОНСТРУКЦИЯ И ГАБАРИТЫ.



## 3. ПРИНЦИП ДЕЙСТВИЯ НАСОСНО-СМЕСИТЕЛЬНОГО УЗЛА.

Насосно-смесительный узел был изготовлен для использования в системах отопления с возможностью эксплуатации в комбинированной системе с распределительными коллекторами теплого пола и коллекторами радиаторного отопления. Функция насосно-смесительный узла заключается в поддержании постоянного, заданного значения, температуры в контурах системы теплого пола. Регулировка осуществляется с помощью двухходового термостатического клапана, с установленной термоголовкой с выносным датчиком. Регулируя термоголовку на термостатическом смесительном клапане, мы получаем возможность установить температуру теплоносителя, который циркулирует в системе теплого пола, в диапазоне 20 - 60 °С.

## 4. УКАЗАНИЯ ПО МОНТАЖУ УЗЛА И ЭКСПЛУАТАЦИИ.

Узел должен эксплуатироваться при условиях, изложенных в таблице технических характеристик. Трубопроводы первичного и коллекторы вторичного контура (теплого пола) присоединяются к смесительному узлу с внутренней резьбой G1» с помощью самоуплотняющегося резьбового соединения. Выносной датчик термоголовки помещается в гильзу 7 и фиксируется винтом в головке гильзы с помощью шестигранного ключа SW2.

**ViEiR®**

## ТЕХНИЧЕСКИЙ ПАСПОРТ ИЗДЕЛИЯ

На подающий и обратный коллекторные блоки должен быть установлен автоматический воздухоотводчик.

После осуществления монтажа и установки циркуляционного насоса, необходимо провести испытания на герметичность соединений с соблюдением правил (СП 73.13330.2016) «Внутренние санитарно-технические системы зданий» пункт 7.3.

Электрические соединения насоса должны производить специалисты, имеющие соответствующий допуск к выполнению данных работ.

Категорически запрещается допускать замерзание рабочей среды внутри элементов узла. При осушении системы в зимний период шаровые краны должны быть оставлены полуоткрытыми, чтобы рабочая среда не осталась в полостях за затвором.

### **5. УСЛОВИЯ ХРАНЕНИЯ И ТРАНСПОРТИРОВКИ.**

Изделие должно храниться в упаковке предприятия – изготовителя по условиям хранения 3 по ГОСТ 15150. Транспортировка изделия должна осуществляться в соответствии с условиями 5 по ГОСТ 15150.

### **6. УТИЛИЗАЦИЯ.**

Утилизация изделий (переплавка, захоронение, перепродажа) производится в порядке, установленном Законами РФ от 04 мая 1999 г. № 96-ФЗ «Об охране атмосферного воздуха» (в редакции от 01.01.2015), от 24 июня 1998 г. № 89-ФЗ (в редакции от 01.02.2015г) «Об отходах производства и потребления», от 10 января 2002 № 7-ФЗ « Об охране окружающей среды» (в редакции от 01.01.2015), а также другими российскими и региональными нормами, актами, правилами, распоряжениями и пр., принятыми во исполнение указанных законов.

### **7. ГАРАНТИЙНЫЕ ОБЯЗАТЕЛЬСТВА.**

Изготовитель гарантирует соответствие устройства требованиям безопасности, при условии соблюдения потребителем правил использования, транспортировки, хранения, монтажа и эксплуатации.

#### **Гарантия не распространяется на дефекты:**

- возникшие в случаях нарушения правил, изложенных в настоящем паспорте об условиях хранения, монтажа, эксплуатации и обслуживания изделий;
- возникшие в случае ненадлежащей транспортировки и погрузо-разгрузочных работ;
- возникшие в случае воздействия веществ, агрессивных к материалам изделия;
- вызванные пожаром, стихией, форс-мажорными обстоятельствами;
- вызванные неправильными действиями потребителя;
- возникшие в случае постороннего вмешательства в конструкцию изделия; производитель не несет ответственность за материальный ущерб и травмы, возникшие в результате неправильного монтажа и эксплуатации.

### **8. УСЛОВИЯ ГАРАНТИЙНОГО ОБСЛУЖИВАНИЯ.**

8.1. Претензии к качеству товара могут быть предъявлены в течение гарантийного срока. Перед обращением к продавцу потребителю необходимо связаться с производителем для консультации по номеру телефона: **8 (800) 775-81-91 с 9:00 до 18:00 по Московскому времени.**

8.2. В случае необоснованности претензии, затраты на диагностику и экспертизу изделия оплачиваются Покупателем.

8.3. При предъявлении претензий к качеству товара, покупатель предоставляет следующие документы:

1. Заявление в произвольной форме, в котором указываются:
  - название организации или Ф.И.О. покупателя;
  - название и адрес организации, производившей монтаж;
  - краткое описание дефекта.
2. Документ, подтверждающий покупку изделия (накладная, квитанция);
3. Копия гарантийного талона со всеми заполненными графами.

# ТЕХНИЧЕСКИЙ ПАСПОРТ ИЗДЕЛИЯ

## ГАРАНТИЙНЫЙ ТАЛОН

### Сведения о приемке и упаковке

Изделие изготовлено и принято в соответствии с требованиями технических условий производителя и признано годным к эксплуатации. Изделие упаковано согласно требованиям технических условий про-

Изделие	НАСОСНО-СМЕСИТЕЛНЫЙ УЗЕЛ		
Модель		№ изделия	
Торговая организация			
Дата продажи			

Для обращения в гарантийную мастерскую необходимо предъявить изделие и правильно заполненный гарантийный талон.

**Гарантийный срок -3 года (тридцать шесть месяцев) со дня продажи конечному потребителю.**

**Срок службы 15 лет с момента начала эксплуатации.**

Мы постоянно заботимся об улучшении качества обслуживания наших потребителей, поэтому, если у Вас возникли нарекания на качество товара или требуется проведение гарантийного ремонта, пожалуйста, сообщите об этом в службу поддержки:

**по телефону Россия: 8 (800) 775-81-91 с 9:00 до 18:00 по Московскому времени;**



**WhatsApp: 8-985-490-77-00**

Данная гарантия не ограничивает право покупателя на претензии, вытекающие из договора купли-продажи, а также не ограничивает законные права потребителей.

- Изделие получено в исправном состоянии и полностью укомплектовано.
- Претензий к внешнему виду не имею.
- С условиями проведения гарантийного обслуживания ознакомлен.

Подпись покупателя	М.П.
--------------------	------

**ViEiR®**



# VIEIR®

ORIGINAL ITALIAN TECHNOLOGY



**ГАРАНТИЙНЫЕ ОБЯЗАТЕЛЬСТВА:  
ГАРАНТИЙНЫЙ СРОК - 3 ГОДА  
(ТРИДЦАТЬ ШЕСТЬ МЕСЯЦЕВ)  
С ДАТЫ ПРОДАЖИ КОНЕЧНОМУ ПОТРЕБИТЕЛЮ.  
ПО ВОПРОСАМ ГАРАНТИИ ОБРАЩАТЬСЯ:  
по телефону Россия: 8 (800) 775-81-91  
WhatsApp: 8-985-490-77-00  
с 9:00 до 18:00 по Московскому времени.**

