

ТЕХНИЧЕСКИЙ ПАСПОРТ ИЗДЕЛИЯ



ЭЛЕКТРОПРИВОД ПОВОРОТНЫЙ СО ВСТРОЕННЫМ
КОНТРОЛЛЕРОМ ТЕМПЕРАТУРЫ
Артикул: **VR1138**



ГАРАНТИЯ ВЫСОКОГО КАЧЕСТВА VIEIR GROUP

ТЕХНИЧЕСКИЙ ПАСПОРТ ИЗДЕЛИЯ

НАЗНАЧЕНИЕ И ОБЛАСТЬ ПРИМЕНЕНИЯ

Электропривод поворотный со встроенным контроллером температуры, в сочетании с жидкокристаллическим (LED) дисплеем и датчиком температуры - это автономный контроллер, применяемый в климатических установках и системах отопления для поддержания постоянной температуры рабочей среды. Электропривод применяется для автоматического управления, пропорциональной регулировки, 2-х, 3-х и 4-ходовых ротационных клапанов, типа VR177 или VR150 по команде от встроенного контроллера и имеет широкий диапазон регулирования температуры (+1...+ 100°C) рабочей среды.

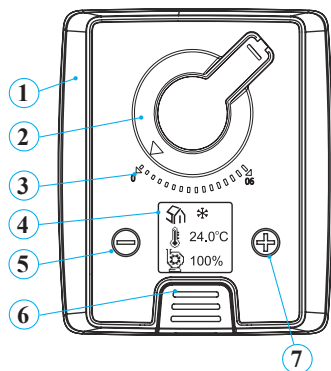
Доступные функции:

1. поддержание температуры рабочей среды, заданной пользователем (ПИД-регулирование);
2. измерение и индикация температуры рабочей среды;
3. изменение направления открытия/закрытия клапана, в зависимости от пользовательской установки;
4. ручное управление регулировкой.

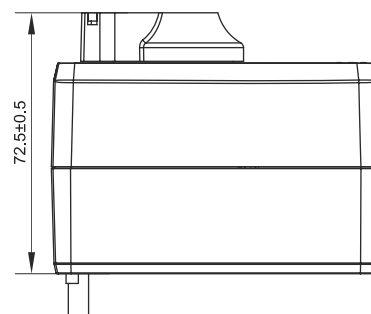
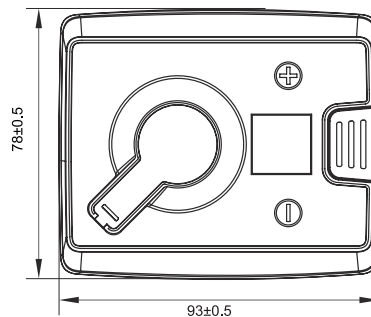
ТЕХНИЧЕСКИЕ ХАРАКТЕРИСТИКИ

| Характеристики: | Значение |
|--|---------------------------|
| Тип: | для смесительных клапанов |
| Напряжение: | 230 В / 50-60 Гц |
| Потребляемая мощность | 5 Вт |
| Энергопотребление в режиме ожидания | 1 Вт |
| Угол поворота вала | 90° |
| Время поворота на 90° | 90 сек |
| Уровень шума | до 30 дБ |
| Тип датчика температуры | Pt1000 |
| Крутящий момент | 10 Нм (макс.) |
| Тип эл. подключение | 2-х позиционное |
| Алгоритм управления | PID |
| Степень защиты корпуса согласно EN 60529 | IP 54 |
| Материал корпуса | поликарбонат |
| Длина шнура питания | 0,5 метра |
| Длина кабеля температурного датчика | 1 метр |

Габаритные размеры и описание электропривода



1. Корпус электропривода;
2. регулирующая ручка;
3. шкала открытия клапана;
4. жидкокристаллический дисплей;
5. кнопка понижения параметра;
6. кнопка включения ручного управления;
7. кнопка повышения параметра.

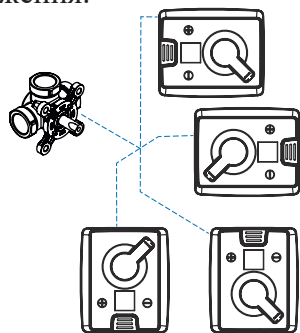


ТЕХНИЧЕСКИЙ ПАСПОРТ ИЗДЕЛИЯ

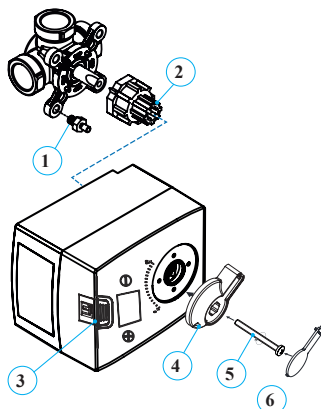
УКАЗАНИЯ ПО МОНТАЖУ И НАСТРОЙКЕ ЭЛЕКТРОПРИВОДА

Монтаж электропривода

Допустимые монтажные положения.



Описание установки привода на клапан.



1. антиротационный штифт;
2. адаптер;
3. кнопка включения ручного управления;
4. регулирующая ручка;
5. крепежный винт корпуса;
6. крышка рукоятки;

Шаг 1. Освободите шток 3-х; 4-х ходового смесительного клапана от лишних элементов (ручки, переходников и др.). Установите на шток клапана адаптер (2) из комплекта электропривода.

Шаг 2. Вкрутите на смесительный клапан антиротационный штифт для фиксации электропривода.

Шаг 3. Установите электропривод так, чтобы антиротационный штифт попал в технологическую борозду на обратной части привода.

Шаг 4. Зафиксируйте электропривод через ручку на смесительном клапане с помощью болта М5х50 (4) из комплекта электропривода. Не применяйте чрезмерное усилие при закручивании болта т.к. это может привести к блокировке штока смесительного клапана.

Шаг 5. Установите крышку рукоятки на место.

Демонтаж-выполните шаги 1-5 в обратном порядке.

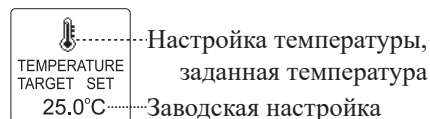
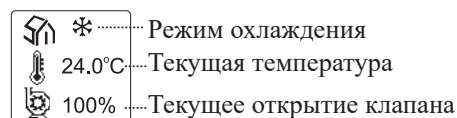
НАСТРОЙКА ЭЛЕКТРОПРИВОДА

При установке и настройке электропривода обратите внимание на правильное направление открытия клапана. Неправильное направление поворота может привести к некорректной работе системы и, как следствие, к повреждению котлового оборудования.

Датчик температуры закрепите с помощью хомута на трубе смешанной воды (теплоносителя) или поместите в погружную гильзу. Датчик требуется устанавливать на трубе которая хорошо проводит тепло, а затем необходимо плотно изолировать датчик, чтобы избежать влияния наружной температуры.

Для внесения различных изменений в настройки контроллера на корпусе электропривода расположена сенсорная панель.

Условные обозначения на дисплее



Основной экран

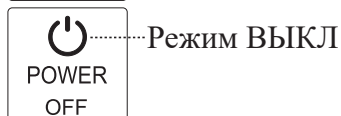
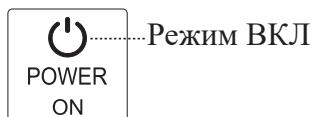
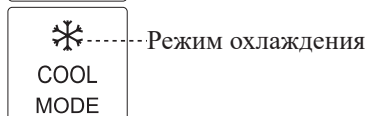
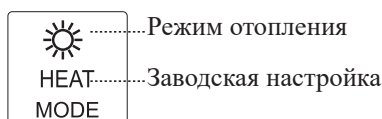
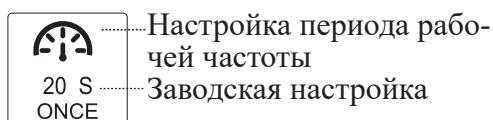
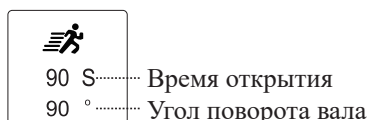
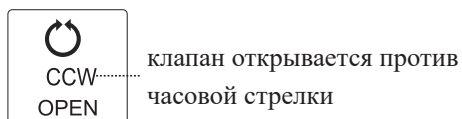
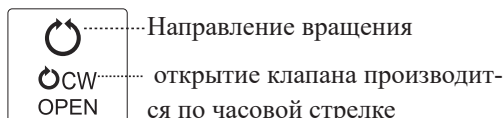
Отображает рабочий режим (отопление или охлаждение), степень открытия клапана и текущую температуру на датчике.

Вращение пиктограммы означает, что работает насос, если пиктограмма не вращается то помпа насоса не вращается.

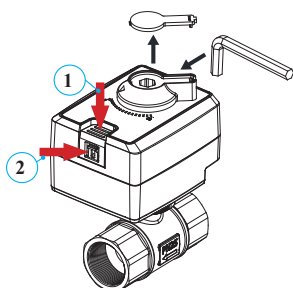
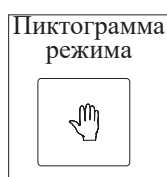
Режим регулировки температуры

Нажмите и удерживайте одновременно кнопки «-», «+» в течение 3 секунд, чтобы войти в режим настройки температуры. Нажмите «-» для уменьшения значения или «+» чтобы увеличить желаемую температуру. Диапазон регулировки температур в данном режиме от +1°C до +100 °C.

ТЕХНИЧЕСКИЙ ПАСПОРТ ИЗДЕЛИЯ



Переключение в ручной режим



Установка режима направления вращения

Нажмите и удерживайте кнопки «-» и «+» 3 сек., чтобы войти в режим настройки направления вращения.

CW-вращение по часовой стрелки

CCW-вращение против часовой стрелки

Нажмите «-» или «+», чтобы задать направление.

После выбора режима вращения электропривод поворачивается в положение 0 от которого производится дальнейшая настройка и работа электропривода.

Установка времени полного поворота привода на 90°

Нажмите и удерживайте кнопки «-» и «+» 3 сек., чтобы войти в режим настройки времени полного хода.

Нажмите «-» или «+», чтобы установить время работы в диапазоне от 60 до 150 секунд.

Заводская установка - 90 секунд.

Установка временной задержки периода

Нажмите и удерживайте кнопки "-" и "+" 3 сек., чтобы войти в режим настройки периода рабочей частоты. Нажмите «-» или «+», чтобы установить частоту.

Диапазон: 5-999 с; заводская установка — 20 с.

Привод будет срабатывать один раз за период при изменении температуры. Данный параметр устанавливает задержку срабатывания привода при изменении температуры, чтобы исключить тактование электропривода.

Режим работы отопление или охлаждение.

В зависимости от данного режима будут обрабатываться сценарии открытия или закрытия смесителя, время и гистерезис срабатывания и отслеживания температуры.

COOL - режим системы охлаждения

HEAT - режим системы отопления

Нажмите и удерживайте кнопки «-» и «+» 3 сек., чтобы войти в режим настройки обогрева/охлаждения. Для регулировки используйте клавиши «-» или «+», в состоянии - HEAT.

Включение/выключение

Данный режим позволяет принудительно включить или выключить электропривод.

Нажмите и удерживайте кнопки «-» и «+» 3 сек., чтобы войти в режим, далее нажмите «-» или «+», чтобы установить требуемый режим.

При переводе устройства в состояние «выключено», электропривод закрывает смесительный клапан в исходное состояние - рукоятка переводится в положение "0".

Использование режима «Power OFF» не рекомендуется - отключите электропитание электропривода.

Если электропривод требуется отрегулировать вручную, то оператору необходимо нажать кнопку ручной регулировки (1) и повернуть ручку, чтобы отрегулировать угол открытия клапана. Если ручка вращается с трудом, оператор может снять колпачок ручки и повернуть ручку с помощью шестигранного ключа на 10 мм. Для того чтобы электропривод оставался в ручном режиме управления постоянно, необходимо надавить на фиксатор кноп-

ТЕХНИЧЕСКИЙ ПАСПОРТ ИЗДЕЛИЯ

ки с торца электропривода (2).

ВАРИАНТЫ УСТАНОВКИ ЭЛЕКТРОПРИВОДА

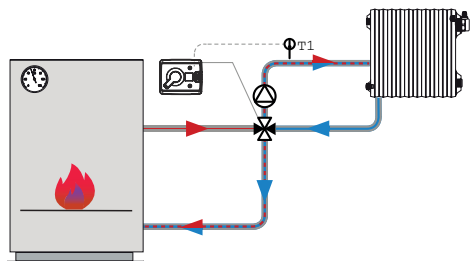


Схема с 4-ходовым смесительным клапаном для защиты котла от низкотемпературной коррозии.

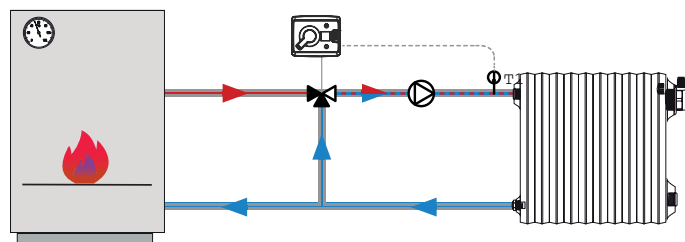


Схема со смесительным клапаном, установленным на подаче для поддержания заданной температуры.

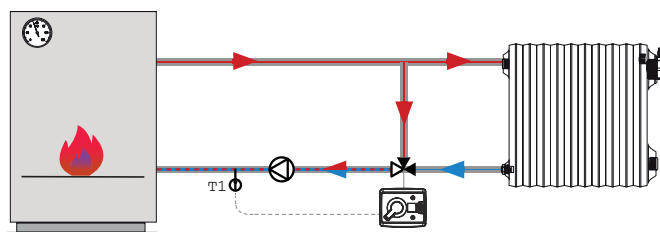


Схема со смесительным клапаном, установленным на обратной линии источника тепла для защиты котла от низкотемпературной коррозии.

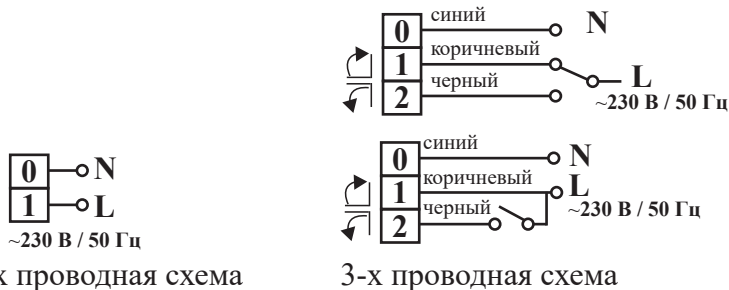
ВВОД В ЭКСПЛУАТАЦИЮ

Электропривод с заводскими настройками уже готов к эксплуатации и не требует от монтажника дополнительной настройки параметров.

Электропривод работает от напряжения сети 230 В переменного тока, это напряжение может привести к серьезным травмам или смерти, по этому электропривод должен быть установлен, настроен и демонтирован только квалифицированными специалистами - электриком в строгом соответствии с «Правилами технической эксплуатации электроустановок потребителей» и «Правилами техники безопасности при эксплуатации электроустановок потребителей».

ЭЛЕКТРОПОДКЛЮЧЕНИЕ

Подача напряжения 220В на электропривод осуществляется по 2-х проводной либо 3-х проводной схеме:



В зависимости от подачи напряжения на контакты провода 1 или 2 происходит вращение вала по часовой стрелке или против (коричневый провод - вращение по часовой стрелке, черный - против). При повороте оси привода, на ЖК-экране отображается пиктограмма вращения, и сторона в которую происходит вращение привода.

ТЕХНИЧЕСКИЙ ПАСПОРТ ИЗДЕЛИЯ

ДОПОЛНИТЕЛЬНЫЕ ВОЗМОЖНОСТИ ЭЛЕКТРОПРИВОДА

Микропроцессор устройства имеет дополнительные возможности - внутри корпуса привода расположен разъем для подключения внешнего устройства (при включенном приводе на данных контактах подается напряжение 220В - Рubl фаза, Рump - ноль). Подключение внешней нагрузки к контактам внутри корпуса привода является экспериментальной функцией и может рассматриваться как нарушение условий гарантии.

Встроенный датчик поворота электропривода относительно горизонтальной оси, обеспечивает автоматический поворот дисплея - вы можете установить корпус привода в горизонтальном или вертикальном режиме, надписи и индикация на дисплее всегда будут в читаемом, вертикальном расположении.

УСЛОВИЯ ХРАНЕНИЯ И ТРАНСПОРТИРОВКИ

Электропривод ViEiR не относится к категории опасных грузов, что допускает перевозку изделий данного типа любым видом транспорта в соответствии с правилами перевозки грузов, действующими на данном виде транспорта.

Хранение изделия должно производиться по условиям 5 (ОЖ4), раздела 10 ГОСТ 15150-69 в проветриваемых навесах или помещениях.

При хранении изделие должно быть защищено от воздействия прямых солнечных лучей.

Запрещается складировать изделие на расстоянии менее 1 м от источников теплового излучения.

УТИЛИЗАЦИЯ.

Утилизация изделий (переплавка, захоронение, перепродажа) производится в порядке, установленном Законами РФ от 04 мая 1999 г. № 96-ФЗ «Об охране атмосферного воздуха» (в редакции от 01.01.2015), от 24 июня 1998 г. № 89-ФЗ (в редакции от 01.02.2015г) «Об отходах производства и потребления», от 10 января 2002 № 7-ФЗ « Об охране окружающей среды» (в редакции от 01.01.2015), а также другими российскими и региональными нормами, актами, правилами, распоряжениями и пр., принятыми во исполнение указанных законов.

ГАРАНТИЙНЫЕ ОБЯЗАТЕЛЬСТВА

Гарантийный срок на изделие составляет **2 года** со дня реализации конечному пользователю. Изготовитель гарантирует соответствие изделий требованиям безопасности, при условии соблюдения потребителем правил использования, транспортировки, хранения, монтажа и эксплуатации. Гарантия распространяется на все дефекты, возникшие по вине завода - изготовителя.

Производитель не несет ответственность за материальный ущерб и травмы, возникшие в результате неправильного монтажа и эксплуатации.

Гарантия не распространяется на дефекты, возникшие в случаях:

- нарушения паспортных режимов хранения, монтажа, испытания, эксплуатации и обслуживания изделия;
- ненадлежащей транспортировки и погрузо-разгрузочных работ;
- наличия следов воздействия веществ, агрессивных к материалам изделия;
- наличия повреждений, вызванных пожаром, стихией, форс- мажорными обстоятельствами;
- повреждений, вызванных неправильными действиями потребителя.

УСЛОВИЯ ГАРАНТИЙНОГО ОБСЛУЖИВАНИЯ

Претензии к качеству товара могут быть предъявлены в течение гарантийного срока.

Неисправные изделия в течение гарантийного срока ремонтируются или обмениваются на новые бесплатно. Потребитель также имеет право на возврат уплаченных за некачественный товар денежных средств или на соразмерное уменьшение его цены. В случае замены, замененное изделие или его части, полученные в результате ремонта, переходят в собственность сервисного центра.

Затраты, связанные с демонтажем и транспортировкой неисправного изделия в период гарантийного срока, Покупателю не возмещаются.

ТЕХНИЧЕСКИЙ ПАСПОРТ ИЗДЕЛИЯ

В случае, если результаты экспертизы покажут, что недостатки товара возникли вследствие обстоятельств, за которые не отвечает изготовитель, затраты на экспертизу изделия оплачиваются Потребителем.

При предъявлении претензий к качеству товара, покупатель предоставляет следующие документы:

1. Заявление в произвольной форме, в котором указываются:
 - название организации или Ф.И.О. покупателя;
 - краткое описание дефекта.
2. Документ, подтверждающий покупку изделия (накладная, квитанция);
3. Копия гарантийного талона со всеми заполненными графами.

Изготовитель оставляет за собой право вносить в конструкцию изделия изменения, не ухудшающие качество изделия.

ГАРАНТИЙНЫЙ ТАЛОН

Сведения о приемке и упаковке

Изделие изготовлено и принято в соответствии с требованиями технических условий производителя и признано годным к эксплуатации. Изделие упаковано согласно требованиям технических условий производителя.

| | |
|-----------------------|---|
| Изделие | Электропривод поворотный со встроенным контроллером температуры |
| Модель | |
| Торговая организация: | |
| Дата продажи: _____ | |

Для обращения в гарантийную мастерскую необходимо предъявить изделие и правильно заполненный гарантийный талон.

Импортер и организация, уполномоченная на принятие претензий от потребителей:

ООО «Сантехмаркет» ИНН 7724433227, 115583, Москва, ул.Генерала Белого 26, офис 710, Тел: 8-(800) 775-81-91.

Гарантийный срок - 2 года (двадцать четыре месяца) со дня продажи конечному потребителю.

Мы постоянно заботимся об улучшении качества обслуживания наших потребителей, поэтому, если у Вас возникли нарекания на качество товара или требуется проведение гарантийного ремонта, пожалуйста, сообщите об этом в службу поддержки:



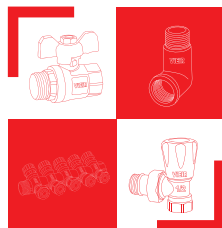
WhatsApp: 8-985-490-77-00 с 9:00 до 18:00 по Московскому времени, ВС-выходной


Данная гарантия не ограничивает право покупателя на претензии, вытекающие из договора купли-продажи, а также не ограничивает законные права потребителей.

- Изделие получено в исправном состоянии и полностью укомплектовано.
- Претензий к внешнему виду не имею.
- С условиями проведения гарантийного обслуживания ознакомлен.

Подпись покупателя _____

М.П.



 **ВСЯ ПРОДУКЦИЯ
VIEIR ЗАСТРАХОВАНА**

2 **VIEIR Group**
ГОДА **ГАРАНТИИ**
ПРОИЗВОДИТЕЛЯ