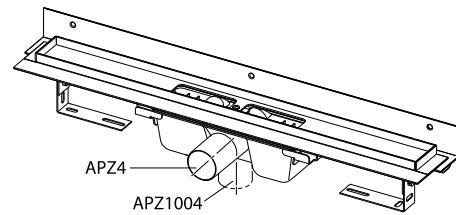
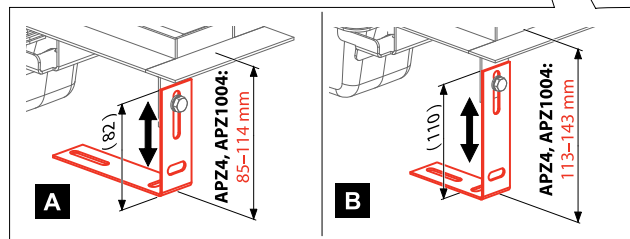
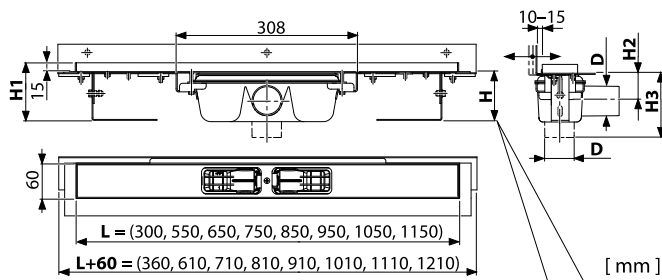


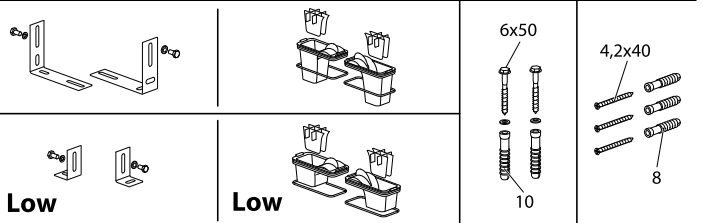
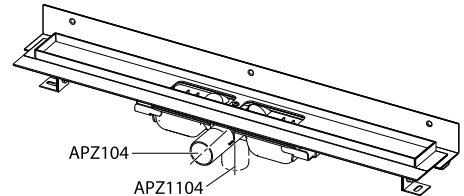
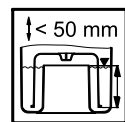


APZ4 ■ APZ1004
APZ104 Low ■ APZ1104 Low

	APZ4	APZ104 Low	APZ1004	APZ1104 Low
H	min 85	min 55	min 85	min 55
H1	100-158	70-96	100-158	70-96
H2	49	34	-	-
H3	-	-	111	100
D	Ø50	Ø40	Ø50	Ø40



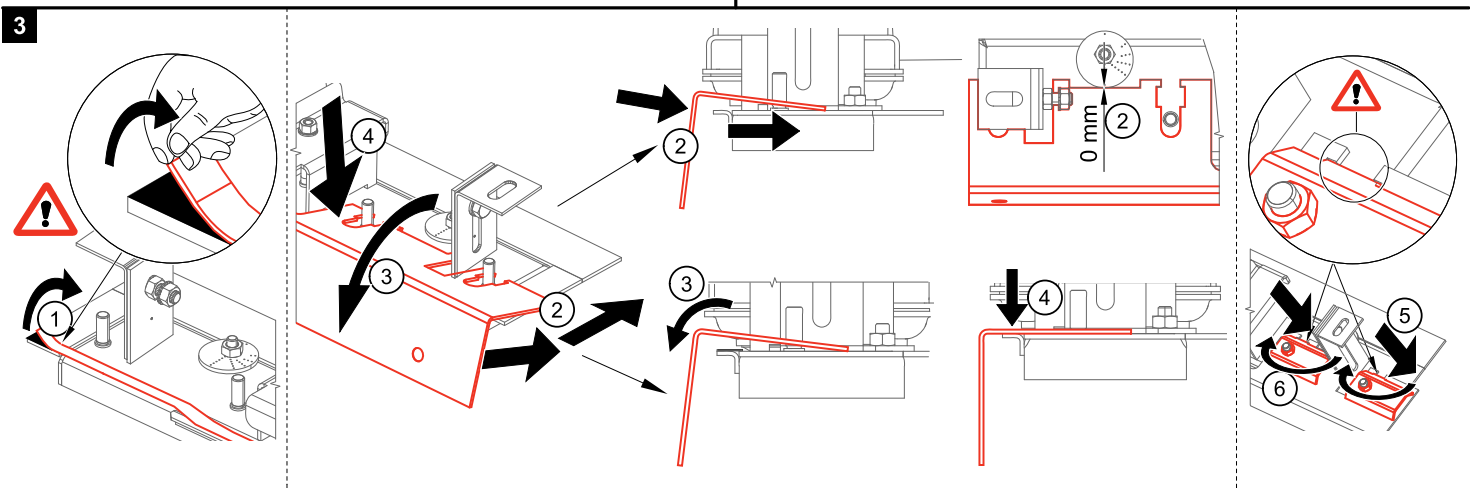
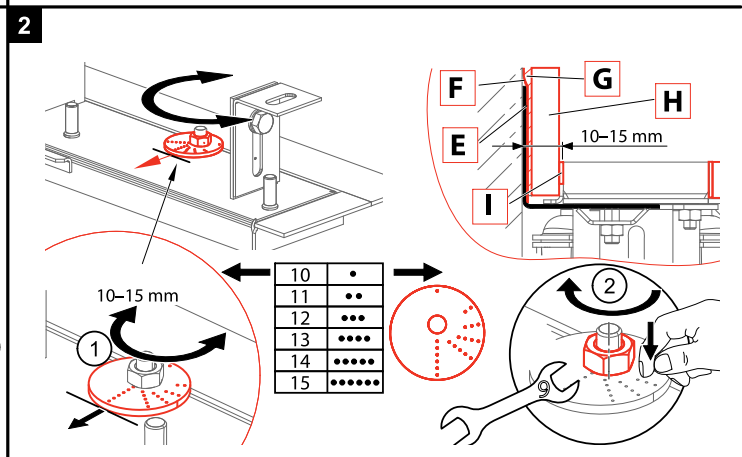
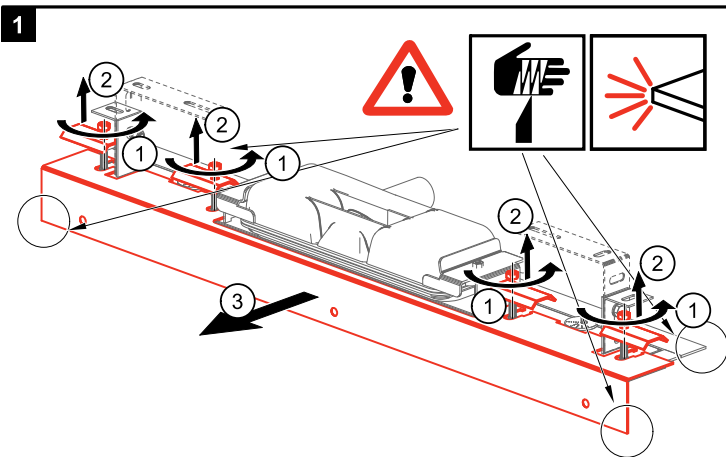
Low

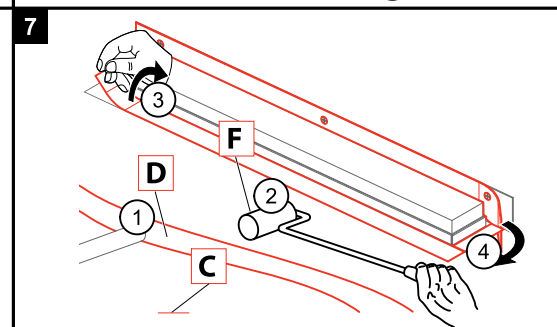
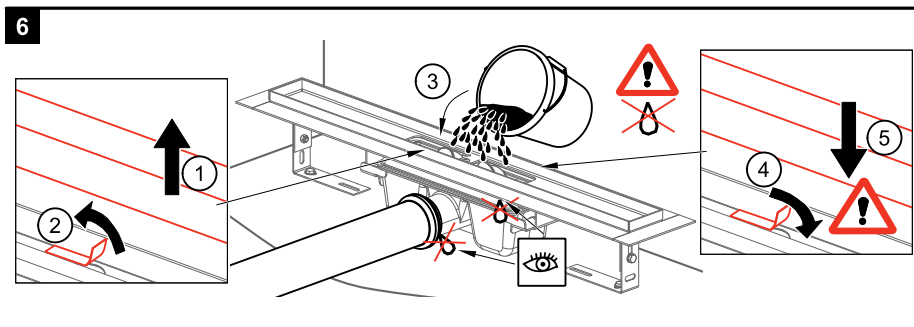
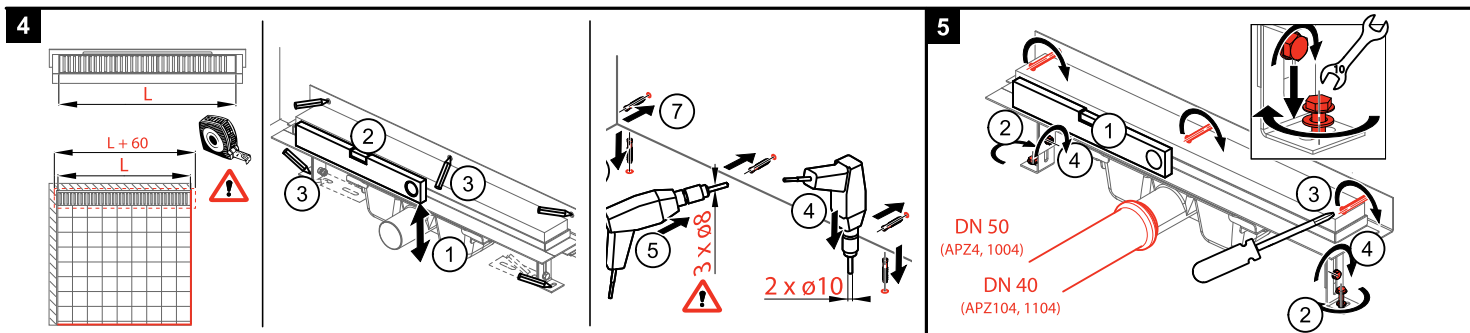


Standard (APZ4, 1004)



SMART (APZ4, 1004)





4 	5
6 	7

8 CZ A - Podlahový žlab B - Sifón C - Podkladní beton D - Vrchní beton E - Hydroizolační páska F - Hydroizolační hmota G - Lepidlo H - Dlažba I - Flexibilní výplň SK A - Podlahový žlab B - Sifón C - Podkladový betón D - Vrchný betón E - Hydroizolačná páska F - Hydroizolačná hmota G - Lepidlo H - Dlažba I - Flexibilná náplň RU A - Водоотводящий желоб B - Сифон C - Бетон для основания D - Верхний слой бетона E - Гидроизоляционная лента F - Гидроизоляционный материал G - Клей H - Мостовая I - Мягкое заполнение EN A - Shower drain B - Trap C - Flooring concrete D - Top concrete E - Hydroisolation wrapper F - Hydroisolation substance G - Glue H - Paving I - Flexible filler DE A - Duschrinne B - Geruchverschluss C - Unterbeton D - Oberbeton E - Hydroislatjonsband F - Hydroislatjonsmasse G - Klebstoff H - Pflaster I - Flexible Füllung HU A - Zuhanyfolyóka B - Sifon C - Alap betón réteg D - Felső betón réteg E - Vízálló szalag F - Vízálló anyag G - Ragasztó H - Padlóburkoló lap I - Rugalmas betét RO A - Canal de scurgere B - Sifon de anti-miros C - Betonare inferoara D - Betonare de suprafata E - Legatura de hidroizolare F - Substanta pentru hidroizolare G - Adeziv H - Pavaj I - Umplutura PL A - Odpływ podłogowy B - Syfon C - Wylewka betonowa dolna D - Wylewka betonowa górna E - Hydroizolacyjna tasma F - Masa hydroizolacyjna G - Klej H - Płytki I - Elastyczna fuga BG A - Душ-улей B - Сифон C - Подложен бетон D - Замазка (Горен бетон) E - Хидроизолационна лента F - Хидроизолацион материал G - Лепило H - Плочки I - Флекси запълване	IT A - Canaletta per doccia B - Sifone C - Calcestruzzo D - Lastra di cemento E - Piastra di collaggio F - Adesivo MS Polymer G - Colla per piastrelle H - Piastrelle I - Glunto silicone SLO A - Talni sifonski kanal B - Sifon C - Talni beton D - Vrhni beton (estrih) E - Delitacijski trak F - Hidroizolacijska snov G - Lepilo H - Končni tlak I - Gbljiv ljak FR A - Caniveau de douche B - Siphon C - Béton D - Chape E - Plaque de collage pour étanchéité F - Colle polymère MS G - Colle à carrelage H - Carrelages I - Joint de silicone NL A - Douchegoot B - Siphon C - Ondervloer D - Chape E - RVS rand voor waterdichting flens F - Polymère MS lijm G - Tegellijm H - Tegels I - Silicone BY A - Водоотводящий желоб B - Сифон C - Бетон для основания D - Верхний слой бетона E - Гидроизоляционная лента F - Гидроизоляционный материал G - Клей H - Мостовая I - Мягкое заполнение ET A - Renn B - Sifoon C - Alusbetoon D - Kattebetoon E - Hüdrosolatsiooniteip F - Hüdrosolatsioonimass G - Plaadiliim H - Plaadid I - Elastne täidis LT A - Vandens nutekėjimo latakas B - Sifonas C - Betono pagrindas D - Viršutinis betono sluoksnis E - Hidroizoliacinė juosta F - Hidroizoliacinė medžiaga G - Klijai H - Grindinys I - Lankstus užpildas SRB A - Tuš kanalicla B - Sifon C - Betonska ploča D - Košuljica E - Hidroizolaciona traka F - Hidroizolacija G - Lepak za pločice H - Pločica I - Fugna (fug masa) GR A - Καλάι Δαπέδου Μπάρου B - Σιφώνι C - Δάπεδο D - Γκρο-μελέτον E - Στεγανοποιητική Ταβία (φύλλο / ρητίνη) F - Στεγανοποιητική ουσία G - Κόλλα πλακιδίων H - Επένδυση, πλακίδια I - Ελαστομερής αρμοστόκος
---	---

