

ПАСПОРТ. РУКОВОДСТВО ПО ЭКСПЛУАТАЦИИ



Произведено по технологии: VALTEC s.r.l., Via Pietro Cossa, 2, 25135-Brescia, ITALY
Изготовитель: TAIZHOU JIAHENG VALVES CO., LTD, Huxin Village, Chumen Town, Yuhuan County, China



ГАСИТЕЛЬ ГИДРОУДАРОВ МЕМБРАННЫЙ С МАНОМЕТРОМ (БАК РАСШИРИТЕЛЬНЫЙ)

Модель: VT.CAR 20



ПС - 47258

Паспорт и РЭ разработаны в соответствии с требованиями ГОСТ Р 2.601-2019

ПАСПОРТ. РУКОВОДСТВО ПО ЭКСПЛУАТАЦИИ

1. Назначение и область применения

1.1. Мембранный гаситель гидроударов предназначен для компенсации (демпфирования) резких скачков давления (гидравлических ударов) в квартирных системах водопровода, вызванных срабатыванием быстродействующей водозапорной арматуры.

1.2. Кроме того, гаситель гидроударов предохраняет квартирные трубопроводы от возрастания давления при температурном расширении воды, которое происходит при отсутствии водоразбора на замкнутом участке трубопровода.

1.3. Наличие манометра, перекрываемого трехходовым шаровым краном, позволяет контролировать начальное давление воздушной подушки гасителя, а в процессе эксплуатации позволяет определять избыточное давление в трубопроводе.

2. Технические характеристики

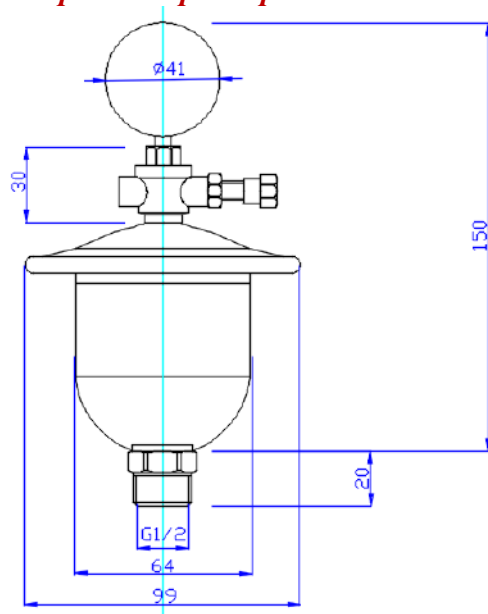
№	Наименование характеристики	Ед.изм	Значение
1	Рабочий объем	л	0,155
2	Средний полный срок службы	лет	20
3	Средний полный ресурс шарового крана	циклы	3000
4	Заводское значение предварительного давления в воздушной камере	МПа	0,3
5	Максимальное давление при гидроударе	МПа	3,0
6	Рекомендуемое рабочее давление в защищаемом квартирном трубопроводе при заводском значении давления в воздушной камере	МПа	0,27
7	Максимальное рабочее давление в защищаемом квартирном трубопроводе	МПа	1,0

Паспорт и РЭ разработаны в соответствии с требованиями ГОСТ Р 2.601-2019

ПАСПОРТ. РУКОВОДСТВО ПО ЭКСПЛУАТАЦИИ

8	Диапазон шкалы манометра	бар	0...6
9	Диапазон температур рабочей среды	°С	-10...+100
10	Номинальный диаметр шарового крана, DN	мм	4
11	Резьба под манометр	дюймы	1/8"
12	Номинальное давление шарового крана, PN	МПа	4,0
13	Рабочая среда	вода	
14	Вес гасителя в сборе	г	434
15	Материал корпуса гасителя	Нержавеющая сталь- AISI 304L	
16	Материал мембраны	EPDM	
17	Материал корпуса шарового крана и ниппеля	Латунь CW617N никелированная	

3. Габаритные размеры



Паспорт и РЭ разработаны в соответствии с требованиями ГОСТ Р 2.601-2019

ПАСПОРТ. РУКОВОДСТВО ПО ЭКСПЛУАТАЦИИ

4. Рекомендации по расчету

4.1. Гаситель имеет предварительное давление в воздушной камере (заводская установка) 3,0 бара, которое рассчитано на рабочее давление в защищаемом трубопроводе 3,5 бара.

4.2. В случае, когда рабочее давление в трубопроводе менее 3,5 бар, рекомендуется выпустить часть воздуха из воздушной камеры гасителя, нажав на шток ниппеля, установив значение давления в камере на 0,5 бар ниже рабочего давления в трубопроводе.

4.3. Если давление в трубопроводе более 3,5 бар, необходимо подкачать воздух в камеру гасителя с помощью насоса, таким образом, чтобы оно было на 0,5 бар ниже рабочего давления в трубопроводе.

При этом необходимо проверить, чтобы общее избыточное давление в гасителе при гидроударе не превышало 30 бар. Для этого к расчетному рабочему давлению прибавляется расчетное превышение давления в трубопроводе, которое подсчитывается по формуле:

$$\Delta p = \frac{14,25v}{\sqrt{1 + m \left(\frac{D}{\delta} \right)}}, \text{ бар, где}$$

v – расчетная скорость потока воды в трубопроводе, м/с;

D – внутренний диаметр трубопровода, мм;

δ – толщина стенки трубопровода, мм;

m – отношение модулей упругости воды и материала стенки трубопровода (см. таблицу)

№	Наименование материала	Модуль упругости, Па	m
1	Сталь	$2,1 \times 10^{11}$	0,01
2	Чугун	$1,05 \times 10^{11}$	0,02
3	Железобетон	$0,169 \times 10^{11}$	0,12
4	Асбестоцемент	$0,17 \times 10^{11}$	0,11
5	Полиэтилен	$0,0156 \times 10^{11}$	1,3
6	Металлопластик	$0,01 \times 10^{11}$	2,03

Паспорт и РЭ разработаны в соответствии с требованиями ГОСТ Р 2.601-2019

ПАСПОРТ. РУКОВОДСТВО ПО ЭКСПЛУАТАЦИИ

7	Полипропилен	$0,009 \times 10^{11}$	2,26
8	Алюминий	$0,7 \times 10^{11}$	0,03
9	Медь	$0,9 \times 10^{11}$	0,023
10	Вода	$2,03 \times 10^9$	1

Пример: Защищаемый трубопровод выполнен из стальных обыкновенных водопроводных труб 1/2", имеющих внутренний диаметр 15,7 мм и толщину стенки 2,8 мм. При скорости потока 1,5 м/с приращение давления при гидроударе составит:

$$\Delta p = \frac{14,25 \times 1,5}{\sqrt{1 + 0,01 \left(\frac{15,7}{2,8} \right)^2}} = 20,7 \text{ бар}$$

5. Рекомендации по монтажу

5.1. Мембранный гаситель гидравлического удара рекомендуется устанавливать на трубопроводах, подводящих воду к приборам с малым временем перекрытия потока: рычажные водоразборные краны и смесители, шаровые краны, душевые переключатели, электромагнитные клапаны (в том числе клапаны стиральных, посудомоечных машин, гидромассажных устройств) и т.п.

5.2. Допускается устанавливать один гаситель гидроударов на группу защищаемых приборов.

5.3. При коллекторной разводке трубопровода рекомендуется устанавливать гаситель на коллекторе.

5.4. При последовательной (тройниковой) разводке возможность установки гасителя на группу приборов следует проверять расчетом. (п.4.3.).

В случае, когда расчетное давление при гидроударе превышает 30 бар, следует разделить трубопровод на отдельные защищаемые участки, на каждый из которых устанавливается свой гаситель.

5.5. Гаситель гидроударов может устанавливаться в любом монтажном положении. При этом следует обеспечить доступ для обслуживания ниппеля и удобство считывания показаний манометра.

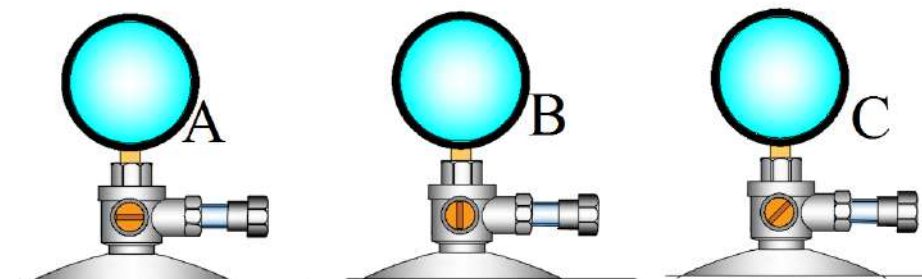
ПАСПОРТ. РУКОВОДСТВО ПО ЭКСПЛУАТАЦИИ

5.6. В случае установки в квартире одного гасителя гидроударов, его рекомендуется устанавливать после обратного клапана, установленного за водосчетчиком. В этом случае на водопроводе холодного водоснабжения гаситель гидроударов одновременно будет выполнять функцию устройства, компенсирующего тепловое расширение воды, нагревающейся при отсутствии водоразбора (например, в ночной период).

5.7. Управление шаровым краном осуществляется отвёрткой под прямой шлиц (см.рис.). В положении «А» воздушная камера гасителя не связана ни с манометром, ни с ниппелем.

В положении «В» воздушная камера гасителя связана с манометром, но не связана с ниппелем. При снятом гасителе, манометр показывает давление в воздушной камере. При гасителе, установленном на трубопровод, манометр показывает избыточное давление в системе.

В положении «С» воздушная камера гасителя связана и с манометром и с ниппелем.



5.8. Порядок подкачки воздуха в воздушную камеру гасителя:

- закрыть кран, перекрывающий подачу воды в квартиру;
- установить шаровой кран гасителя в положение «В»;
- открыть любой водоразборный кран в квартире. Если при этом на манометре давление опустится ниже расчетного давления предварительной накачки, то требуется подкачка воздуха в воздушную камеру;
- выставить шаровой кран гасителя в положение «А»;
- присоединить воздушный насос к ниппелю;

ПАСПОРТ. РУКОВОДСТВО ПО ЭКСПЛУАТАЦИИ

- установить шаровой кран гасителя в положение «С»;
- произвести подкачку, контролируя давление по манометру;
- установить шаровой кран гасителя в положение «А»;
- отсоединить насос;
- закрыть водоразборный кран в квартире и открыть кран на вводе в квартиру.

6. Указания по эксплуатации и техническому обслуживанию

- 6.1. Гаситель гидравлических ударов должен эксплуатироваться при условиях, указанных в таблице технических характеристик.
- 6.2. Регулярно (не реже и раза в полгода) следует проверять давление в воздушной камере, и, в случае отклонения его от расчетного, производить подкачку в порядке, изложенном в п.5.8.
- 6.3. Разборка гидрогасителя (кроме демонтажа манометра) не допускается.
- 6.4. Не допускается замораживание рабочей среды внутри гасителя.

7. Условия хранения и транспортировки

- 7.1. Изделия должны храниться в упаковке предприятия – изготовителя по условиям хранения 3 по таблице 13 ГОСТ 15150-69.
- 7.2. Транспортировка изделий должна осуществляться соответствии с условиями 5 по таблице 13 ГОСТ 15150-69.

8. Утилизация

- 8.1. Утилизация изделия (переплавка, захоронение, перепродажа) производится в порядке, установленном Законами РФ от 04 мая 1999 г. № 96-ФЗ "Об охране атмосферного воздуха" (с изменениями и дополнениями), от 24 июня 1998 г. № 89-ФЗ ((с изменениями и дополнениями) "Об отходах производства и потребления", от 10 января 2002 № 7-ФЗ « Об охране окружающей среды» (с изменениями и дополнениями), а также другими российскими и региональными нормами, актами,

ПАСПОРТ. РУКОВОДСТВО ПО ЭКСПЛУАТАЦИИ

правилами, распоряжениями и пр., принятыми во исполнение указанных законов.

8.2. Содержание благородных металлов: *нет*

9. Гарантийные обязательства

- 9.1. Изготовитель гарантирует соответствие изделия требованиям безопасности, при условии соблюдения потребителем правил применения, транспортировки, хранения, монтажа и эксплуатации.
- 9.2. Гарантия распространяется на все дефекты, возникшие по вине завода-изготовителя.
- 9.3. Гарантия не распространяется на дефекты, возникшие в случаях:
- нарушения паспортных режимов хранения, монтажа, испытания, эксплуатации и обслуживания изделия;
 - ненадлежащей транспортировки и погрузо-разгрузочных работ;
 - наличия следов воздействия веществ, агрессивных к материалам изделия;
 - наличия повреждений, вызванных пожаром, стихией, форс-мажорными обстоятельствами;
 - повреждений, вызванных неправильными действиями потребителя;
 - наличия следов постороннего вмешательства в конструкцию изделия.
- 9.4. Производитель оставляет за собой право внесения изменений в конструкцию, улучшающие качество изделия при сохранении основных эксплуатационных характеристик. При этом фактический вес изделия не должен отличаться более, чем на 10%, от веса, приведённого в настоящем паспорте.

10. Условия гарантийного обслуживания

- 10.1. Претензии к качеству изделия могут быть предъявлены в течение гарантийного срока.

ПАСПОРТ. РУКОВОДСТВО ПО ЭКСПЛУАТАЦИИ

10.2. Неисправные изделия в течение гарантийного срока ремонтируются или обмениваются на новые бесплатно. Потребитель также имеет право на возврат уплаченных за некачественное изделие денежных средств или на соразмерное уменьшение его цены. В случае замены, замененное изделие или его части, полученные в результате ремонта, переходят в собственность сервисного центра.

10.3. Решение о возмещении затрат Потребителю, связанных с демонтажом, монтажом и транспортировкой неисправного изделия в период гарантийного срока принимается по результатам экспертного заключения, в том случае, если изделие признано ненадлежащего качества.

10.4. В случае, если результаты экспертизы покажут, что недостатки изделия возникли вследствие обстоятельств, за которые не отвечает изготовитель, затраты на экспертизу изделия оплачиваются Потребителем.

10.5. Изделия принимаются в гарантийный ремонт (а также при возврате) полностью укомплектованными

Valtec s.r.l.
Amministratore
Delegato

ПАСПОРТ. РУКОВОДСТВО ПО ЭКСПЛУАТАЦИИ

ГАРАНТИЙНЫЙ ТАЛОН № _____

Наименование товара

**ГАСИТЕЛЬ ГИДРОУДАРОВ МЕМБРАННЫЙ
С МАНОМЕТРОМ (БАК РАСШИРИТЕЛЬНЫЙ)**

№	Модель	Кол-во
1	VT.CAR20	
2		

Название и адрес торговой организации _____

Дата продажи _____ Подпись продавца _____

Штамп или печать
торговой организации

С условиями гарантии СОГЛАСЕН:

ПОКУПАТЕЛЬ _____ (подпись)

**Гарантийный срок - Десять лет (сто двадцать месяцев) с даты
продажи конечному потребителю**

По вопросам гарантийного ремонта, рекламаций и претензий к качеству изделий обращаться в сервисный центр по адресу: г. Санкт-Петербург, ул. Профессора Качалова, дом 11, корпус 3, литер «А», тел/факс (812)3247750

При предъявлении претензии к качеству товара, покупатель предоставляет следующие документы:

1. Заявление в произвольной форме, в котором указываются:
 - название организации или Ф.И.О. покупателя, фактический адрес и контактные телефоны;
 - название и адрес организации, производившей монтаж;
 - основные параметры системы, в которой использовалось изделие;
 - краткое описание дефекта.
2. Документ, подтверждающий законность приобретения изделия.
3. Акт гидравлического испытания системы, в которой монтировалось изделие.
4. Настоящий заполненный гарантийный талон.

Отметка о возврате или обмене товара: _____

Дата: «__» _____ 20__ г. Подпись _____