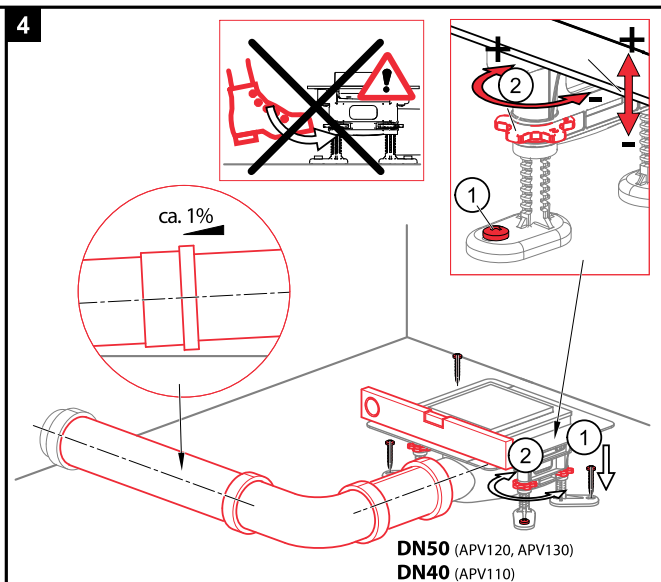
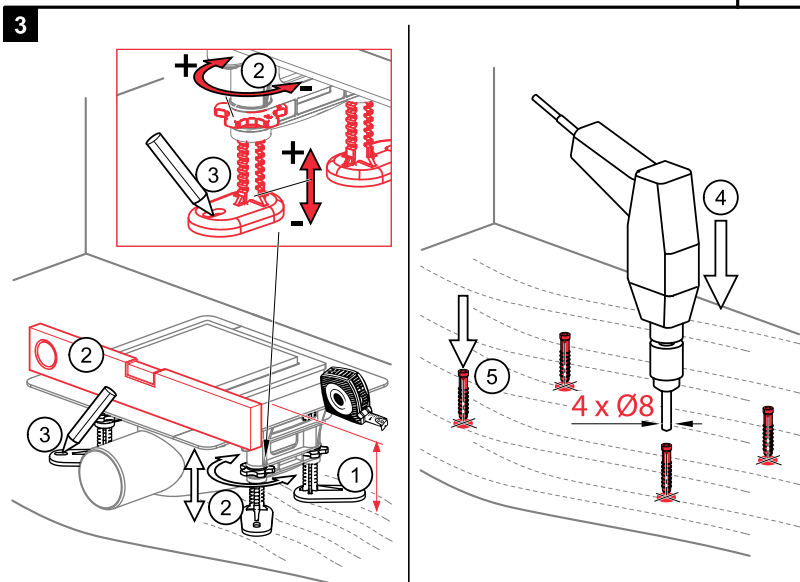
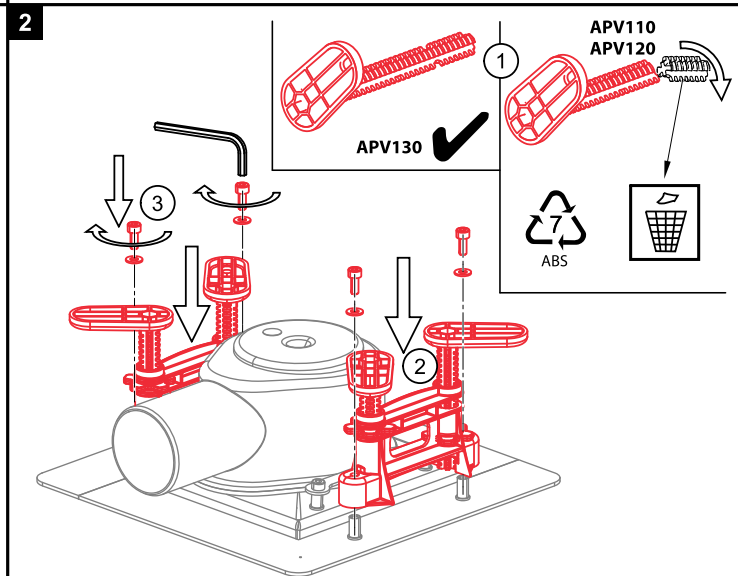
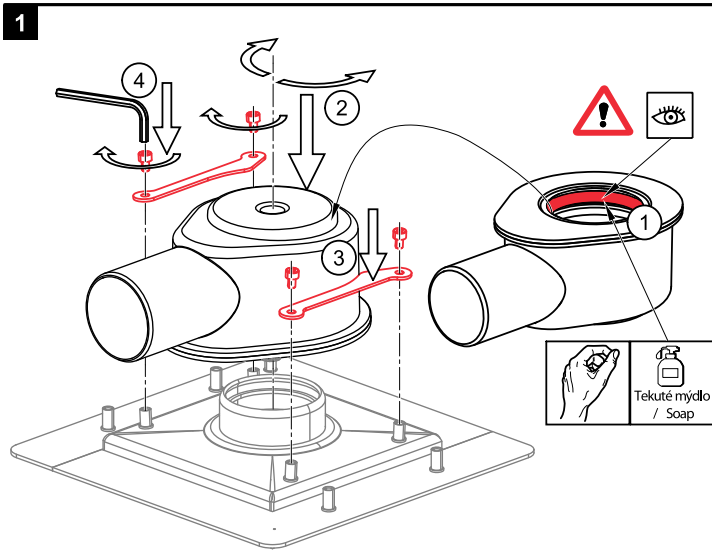
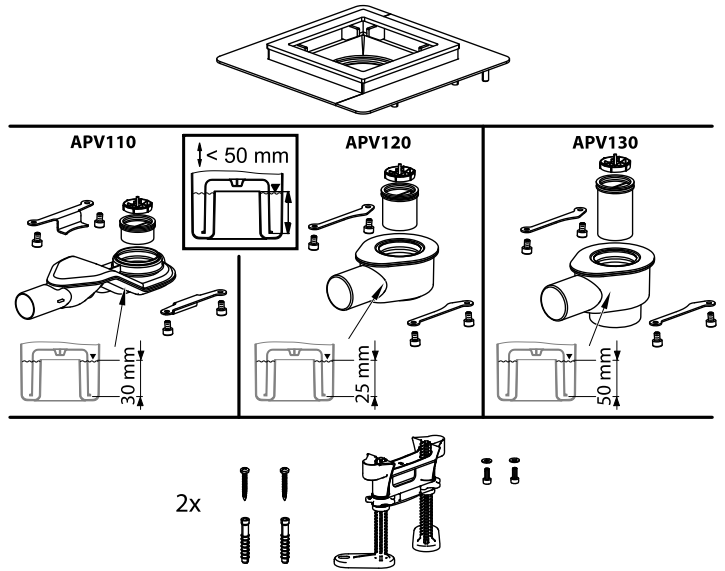
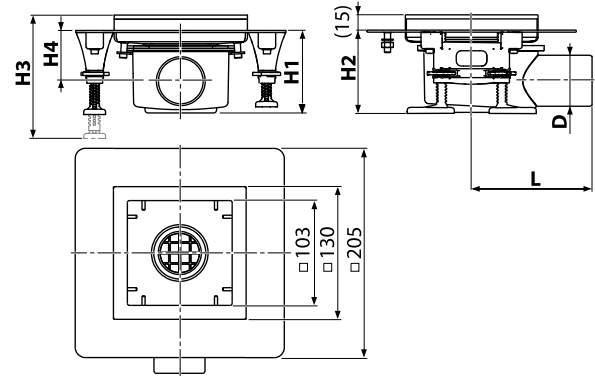
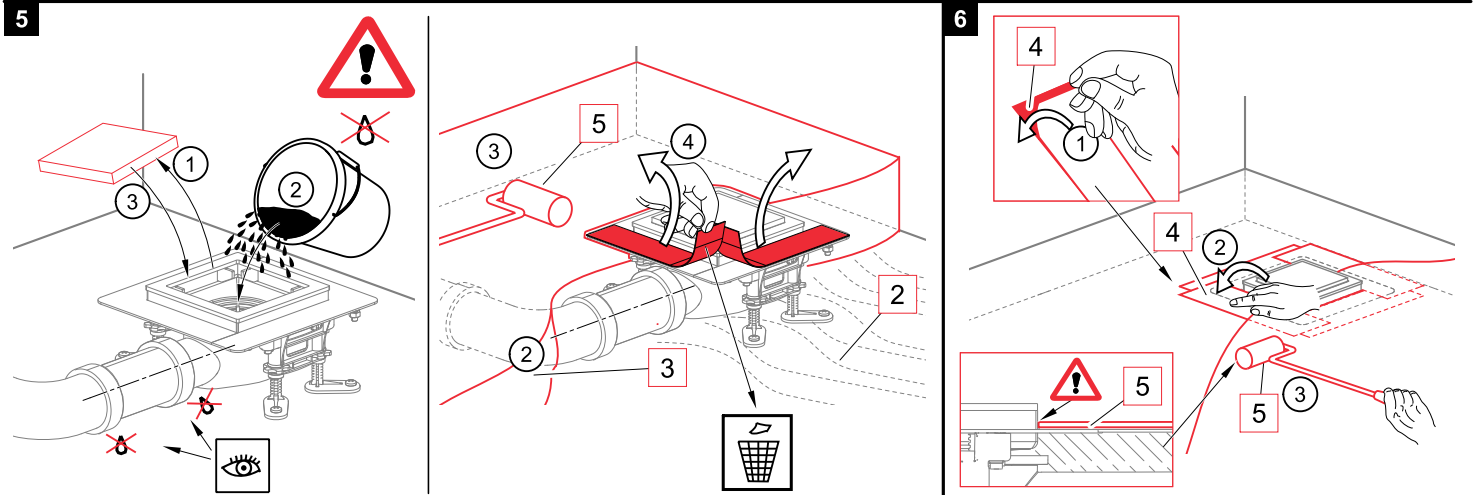




APV110 ■ APV120 ■ APV130

	APV110	APV120	APV130
H1	min 54	(= H2)	(= H2)
H2	61	min 81	min 105
H3	76-110	96-130	120-155
H4	31	50	50
L	230	118	118
D	Ø40	Ø50	Ø50





7	CZ 1 - Sifon 2 - Podkladní beton 3 - Vrchní beton 4 - Hydroizolační páska 5 - Hydroizolační hmota 6 - Lepidlo 7 - Dlažba 8 - Flexibilní výplň	SK 1 - Sifon 2 - Podkladový betón 3 - Vrchný betón 4 - Hydroizolačná páska 5 - Hydroizolačná hmota 6 - Lepidlo 7 - Dlažba 8 - Flexibilná náplň	RU 1 - Сифон 2 - бетон для основания 3 - Верхний слой бетона 4 - Гидроизоляционная лента / band 5 - Гидроизоляционный материал 6 - Клей 7 - Мостовая 8 - Мягкое заполнение	EN 1 - Siphons 2 - Flooring concrete 3 - Top concrete 4 - Hydroisolation wrapper / band 5 - Hydroisolation mass 6 - Klebstoff 7 - Paving 8 - Flexible filler	DE 1 - Geruchsverschluss 2 - Unterbeton 3 - Oberbeton 4 - Hydrofzationsband 5 - Hydrofzationsmasse 6 - Klebstoff 7 - Pfister 8 - Flexible Füllung	HU 1 - Sifon 2 - Alap betón réteg 3 - Felső betón réteg 4 - Vízálló szalag 5 - Vízálló anyag 6 - Ragasztó 7 - Padlóburkoló lap 8 - Rugalmas betét	RO 1 - Sifon de canalizare 2 - Betonare inferioara 3 - Betonare de suprafata 4 - Legatura de hidroizolare 5 - Substanta pentru hidroizolare 6 - Adeziv 7 - Pavaj 8 - Umplutura	PL 1 - Syfon 2 - Wylewka betonowa dolna 3 - Wylewka betonowa górna 4 - Hydroizolacyjna taśma 5 - Masa hydroizolacyjna 6 - Klej 7 - Płytki 8 - Elastyczna fuga	BG 1 - Сифон 2 - Подложен бетон 3 - Замазка (Горен бетон) 4 - Хидроизолационна лента 5 - Хидроизолационен материал 6 - Лепило 7 - Плочки 8 - Флекси запълване
----------	---	--	--	--	---	---	--	---	---

IT 1 - Sifone 2 - Calcestruzzo 3 - Lastra di cemento 4 - Pasta di collaggio 5 - Adesivo MS Polymer and no pére 6 - Colla per piastrelle 7 - Piastrelle 8 - Giunto silicone	SI 1 - Sifon 2 - Talni beton 3 - Virhjni beton (estrih) 4 - Deltafakcijski trak 5 - Hidrozolacijska snov 6 - Lepilo 7 - Končni tlak 8 - Gibljiv lijak	FR 1 - Siphon 2 - Béton 3 - Chape 4 - Plaque de collage pour étanchéité 5 - Colle polymère MS 6 - Colle à carrelage 7 - Carrelages 8 - Joint de silicone	NL 1 - Siphon 2 - ondervoer 3 - chape 4 - RVS rand voor waterdichting flens 5 - polymère MS lijm 6 - tegellijm 7 - tegels 8 - silicone	BY 1 - Сифон 2 - Бетон для основания 3 - Верхний слой бетона 4 - Гидроизляционная лента 5 - Гидроизляционный материал 6 - Клей 7 - Мостовая 8 - Мягкое заполнение	ET 1 - Sifoon 2 - Alusbetoon 3 - Kattbetoon 4 - Hüdroidsatsiooniteip 5 - Hüdroidsatsioonimass 6 - Plaadiliim 7 - Plaadid 8 - Elastne täidis	LT 1 - Sifonas 2 - Betono pagrindas 3 - Viršutinis betono sluoksnis 4 - Hidrozoliacinė juosta 5 - Hidrozoliacinė medžiaga 6 - Klėjai 7 - Grindinys 8 - Lankstus užpildas	SRB 1 - Sifon 2 - Betonska ploča 3 - Kosiilica 4 - Hidrozolaciona traka 5 - Hidrozolacija 6 - Lepak za pločice 7 - Pločica 8 - Fugna (fug masa)	GR 1 - Σιφώνι 2 - Δάπεδο 3 - Γκρο-εστρέβον 4 - Στεγανοποιητική Ταβία (φύλλο / ρητίνη) 5 - Στεγανοποιητική ουσία (φύλλο / ρητίνη) 6 - Κόλλα πλακιδίων 7 - Επένδυση, πλακίδια 8 - Ελαστομερής αρμόστοκος
--	---	--	--	---	---	--	---	--

