



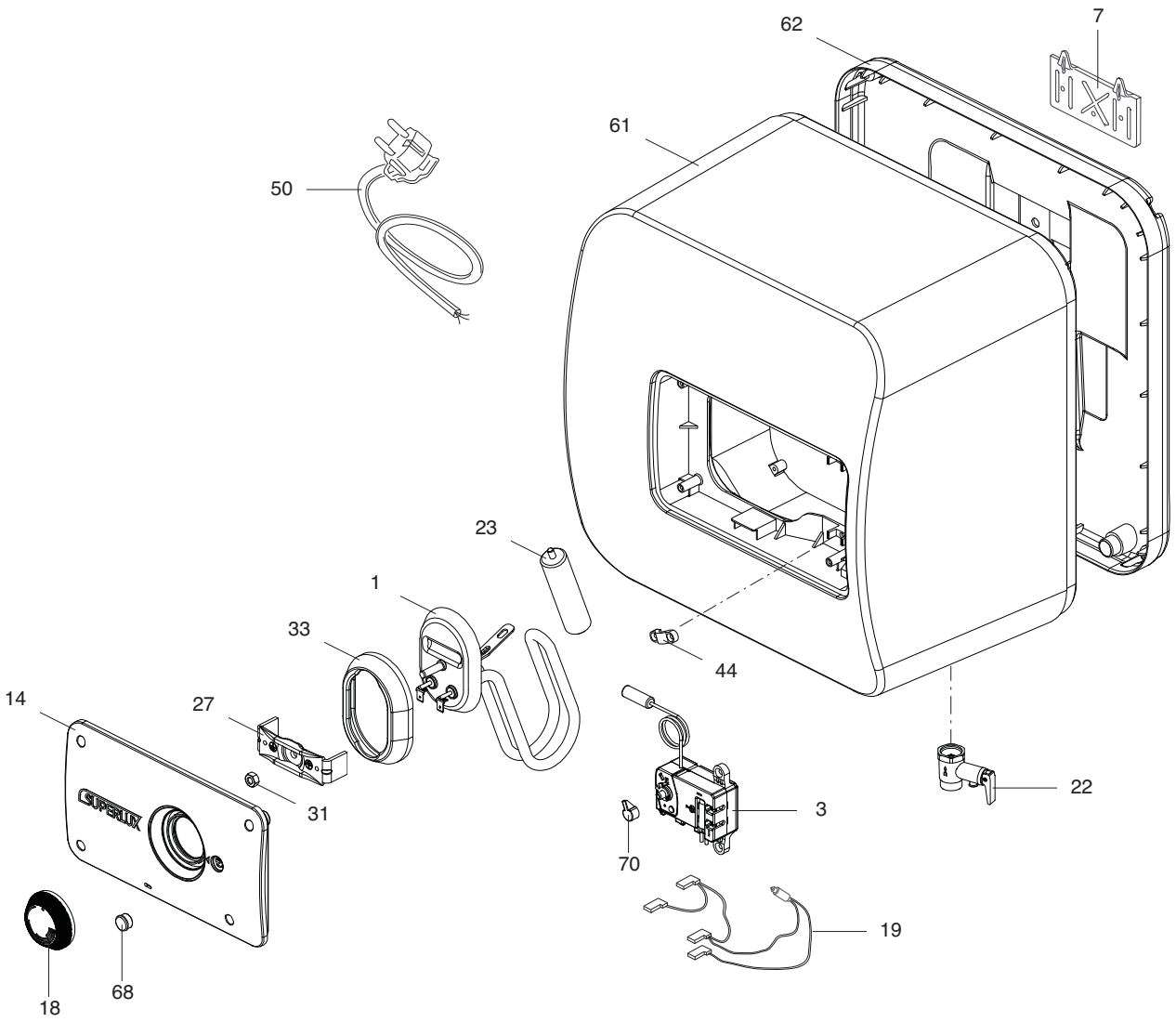
ВЗРЫВНОЙ ЧЕРТЕЖ  
НАКОПИТ. ЭЛ. ВОДОНАГРЕВАТЕЛИ  
Модель  
**SUPERLUX RU**

R8218497-01 - 11/12/2019

SUPERLUX RU

НАКОПИТ. ЭЛ. ВОДОНАГРЕВАТЕЛИ

1	3626287	SUPERLUX 10 U RU	01-2020	-
2	3626289	SUPERLUX 10 O RU	01-2020	-
3	3626288	SUPERLUX 15 U RU	01-2020	-
4	3626290	SUPERLUX 15 O RU	01-2020	-
№п/п	Код продукта	Модель	Начало	Конец





## ПЕРЕЧЕНЬ СОКРАЩЕНИЙ

HW .....	: Горячая вода
CW .....	: Холодная вода
C .....	: Керамический нагрев. элемент (стандартный нагрев)
Ca .....	: Керамический нагрев. элемент (ускоренный нагрев)
TP .....	: Погружной нагрев. элемент
1F .....	: С фитингами
2F .....	: Без фитингов
3F .....	: С фитингами и другими соединительными элементами
AMI .....	: С смесительным клапаном
SMI .....	: Без смесительного клапана
PUISS .....	: Мощность
PN .....	: Оборудование стандартного давления
LP .....	: Оборудование низкого давления
PV .....	: Оборудование с переменной мощностью
PF .....	: Оборудование с постоянной мощностью

## ИДЕНТИФИКАЦИОННАЯ ТАБЛИЧКА

### СЕРИЙНЫЙ НОМЕР

**6 СИМВОЛОВ :** 03 09 08  
 Год производства \_\_\_\_\_ День производства  
 \_\_\_\_\_ Месяц производства

**9 СИМВОЛОВ :** 5 9 12 0606  
 Год производства \_\_\_\_\_ Порядковый номер  
 \_\_\_\_\_ Месяц производства

**14 СИМВОЛОВ :** SI-V-0B0 45 07 0001  
 \_\_\_\_\_ Порядковый номер  
 \_\_\_\_\_ Год производства : \_\_\_\_\_ 6 → 2004  
 \_\_\_\_\_ Месяц производства : → 25 → Январь 43 → Июль 7 → 2005  
 \_\_\_\_\_ Модель 13 → Февраль 29 → Август 8 → 2006  
 32 → Март 40 → Сентябрь И Т.Д.  
 35 → Апрель 38 → Октябрь  
 39 → Май 51 → Ноябрь  
 → Июнь 12 → Декабрь

**14 СИМВОЛОВ :** 111518 XX 000010  
 \_\_\_\_\_ Порядковый номер  
 \_\_\_\_\_ Месяц производства \_\_\_\_\_ Год производства  
 \_\_\_\_\_ День производства

**15 СИМВОЛОВ :** 02 11 00001 007843  
 \_\_\_\_\_ Код продукта  
 \_\_\_\_\_ Месяц производства \_\_\_\_\_ Порядковый номер  
 \_\_\_\_\_ Год производства

**21 СИМВОЛ :** 3200050 XX 08115 0000001  
 \_\_\_\_\_ Порядковый номер  
 \_\_\_\_\_ Код продукта \_\_\_\_\_ Год (08) / День (115)

**22 СИМВОЛА :** 3200050 XX 070115 0000001  
 \_\_\_\_\_ Порядковый номер  
 \_\_\_\_\_ Код продукта \_\_\_\_\_ Год (07) / Месяц (01) / День (15)

Приведенная выше информация носит ознакомительный характер и актуальна на момент создания документа. Производитель оставляет за собой право вносить любые изменения в конструкцию, дизайн, комплектацию и иные характеристики изделия без предварительного уведомления.