

ТЕХНИЧЕСКИЙ ПАСПОРТ ИЗДЕЛИЯ



КЛАПАН СМЕСИТЕЛЬНЫЙ ТЕРМОСТАТИЧЕСКИЙ ТРЕХХОДОВОЙ

VR173
 Артикул: VR174
 VR175



ТЕХНИЧЕСКИЙ ПАСПОРТ ИЗДЕЛИЯ

1. Назначение и область применения



1.1. Термостатический смесительный клапан предназначен для автоматического поддержания заданной температуры горячей воды в системах горячего водоснабжения.

- с возможностью пользовательской настройки температуры смешанной воды в интервале от 36°C до 50°C.

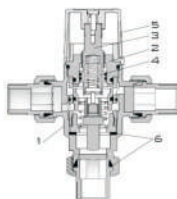
2. Особенности конструкции

2.1. Смесительный клапан исключает опасность превышения заданного уровня температуры даже при полном отключении холодной воды, что дает возможность использовать его в общественных зданиях, школах и детских дошкольных учреждениях.
 2.2. Клапан оперативно реагирует на изменение температуры и давления входящих потоков.

3. Технические характеристики

№	Наименование характеристики	Ед. изм.	Значение
1	Средний полый срок службы	лет	15
2	Максимальное рабочее давление (в статике)	МПа	1,0
3	Максимальное рабочее давление (в динамике)	МПа	0,5
4	Максимальная температура на входе в смеситель	°C	90
5	Максимально допустимое отношение давлений входящих потоков (Гор/Холл или Хол/Гор)		3:1
6	Оптимальная разница температур между входящей горячей и смешанной воды	°C	15
7	Минимальный расход через смеситель	л/мин	3
8	Расход через смеситель при давлении входящих потоков 3 бара	л/мин	34
9	Погрешность регулировки температуры	°C	±2
10	Заводская настройка температуры	°C	47

4. Конструкция и материалы

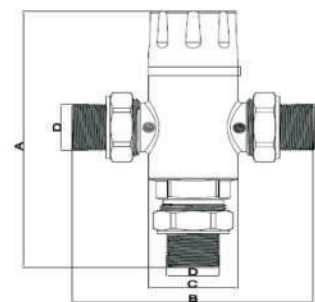


№	Наименование	Материал
1	Корпус	Латунь CW 617N
2	Крышка корпуса	Латунь CW 614N
3	Муфта настройки	Латунь CW 6147N
4	Пружина возврата	Нерж. Сталь AISI 303
5	Ручка	ABS пластик
6	Уплотнения	EPDM

VIEIR

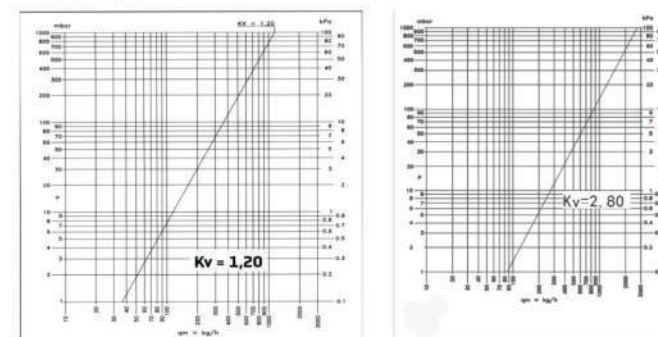
ТЕХНИЧЕСКИЙ ПАСПОРТ ИЗДЕЛИЯ

5. Габаритные размеры



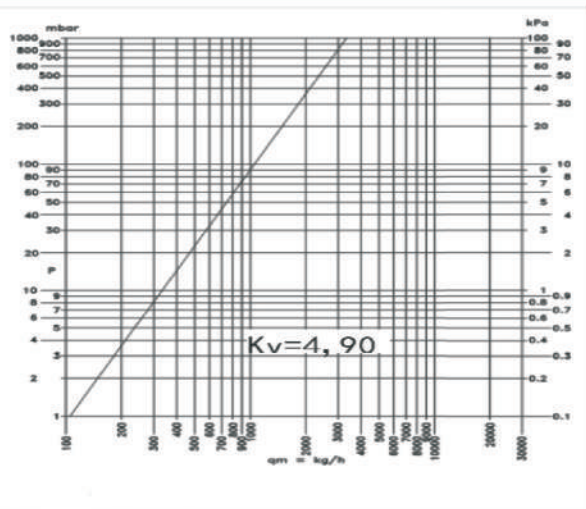
G, дюймы	A, мм	B, мм	C, мм	D, мм	Вес, г
1/2	150	115	45	20,5	1030
3/4	153	121	45	26,1	1057
1	158	125	45	33	1452

6. График пропускной способности



VIEIR

ТЕХНИЧЕСКИЙ ПАСПОРТ ИЗДЕЛИЯ



7. Указания по монтажу

- Клапан может монтироваться в любом монтажном положении.
- Направление потоков горячей, холодной и смешанной воды должно соответствовать стрелкам и обозначениям на корпусе клапана (F – холодная вода; C – горячая вода, MIX – смешанная вода).
- Клапан должен устанавливаться вне зоны влияния нагревательных приборов.
- Самоуплотняющиеся присоединения полусгонов не требуют использования дополнительного уплотнительного материала.
- Перед клапаном рекомендуется устанавливать фильтры механической очистки (на горячей и холодной воде) с фильтрующей способностью не более 200 мкм.
- Использование при монтаже клапана рычажных ключей не допускается.

8. Указания по эксплуатации и техническому обслуживанию

- Клапан должен эксплуатироваться при давлении и температуре, изложенных в технических характеристиках.
- Полное перекрытие клапана свидетельствует об отсутствии подачи холодной воды.

VIEIR

ТЕХНИЧЕСКИЙ ПАСПОРТ ИЗДЕЛИЯ

9. Гарантийные обязательства

9.1. Изготовитель гарантирует соответствие изделия требованиям безопасности, при условии соблюдения потребителем правил использования, транспортировки, хранения, монтажа и эксплуатации.

9.2. Гарантия распространяется на все дефекты, возникшие по вине завода-изготовителя.

9.3. Гарантия не распространяется на дефекты, возникшие в случаях:
 - нарушения паспортных режимов хранения, монтажа, испытания, эксплуатации и обслуживания изделия;
 - ненадлежащей транспортировки и погрузо-разгрузочных работ;
 - наличия следов воздействия веществ, агрессивных к материалам изделия;

- наличия повреждений, вызванных пожаром, стихией, форс-мажорными обстоятельствами;
 - повреждений, вызванных неправильными действиями потребителя;
 - наличия следов постороннего вмешательства в конструкцию изделия.

9.4. Производитель оставляет за собой право внесения изменений в конструкцию, улучшающие качество изделия при сохранении основных эксплуатационных характеристик.

10. Условия гарантийного обслуживания

10.1. Претензии к качеству товара могут быть предъявлены в течение гарантийного срока.

10.2. Неисправные изделия в течение гарантийного срока ремонтируются или обмениваются на новые бесплатно. Решение о замене или ремонте изделия принимает сервисный центр. Замененное изделие или его части, полученные в результате ремонта, переходят в собственность сервисного центра

10.3. Затраты, связанные с демонтажом, монтажом и транспортировкой неисправного изделия в период гарантийного срока Покупателю не возмещаются.

10.4. В случае необоснованности претензии, затраты на диагностику и экспертизу изделия оплачиваются Покупателем.

10.5. Изделия принимаются в гарантийный ремонт (а также при возврате) полностью укомплектованными

VIEIR

ТЕХНИЧЕСКИЙ ПАСПОРТ ИЗДЕЛИЯ

ГАРАНТИЙНЫЙ ТАЛОН № _____

Наименование товара

КЛАПАН СМЕСИТЕЛЬНЫЙ ТЕРМОСТАТИЧЕСКИЙ ТРЕХХОДОВОЙ

№	Модель	Количество
1	VR173	
2	VR174	
3	VR175	

Название и адрес торгующей организации _____

Дата продажи _____ Подпись продавца _____

Штамп или печать торгующей организации _____ Штамп о приемке _____

С условиями гарантии СОГЛАСЕН:

ПОКУПАТЕЛЬ _____ (подпись)

Гарантийный срок - 24 месяцев с даты продажи

Отметка о возврате или обмене товара: _____

Дата: _____ 20__ г. Подпись _____

VIEIR