

ПАСПОРТ. РУКОВОДСТВО ПО ЭКСПЛУАТАЦИИ



Изготовитель: TAIZHOU JIAHENG VALVES CO, LTD, Huxin Village, Chumen Town,
Yuhuan County, China



ГРУППА БЕЗОПАСНОСТИ С ЛАТУННЫМ КОРПУСОМ

Модель: **VT.460**



ПС - 47360

Паспорт и РЭ разработаны в соответствии с требованиями ГОСТ Р 2.601-2019 и ГОСТ Р 2.610-2019

ПАСПОРТ. РУКОВОДСТВО ПО ЭКСПЛУАТАЦИИ

1. Назначение и область применения

1.1. Группа безопасности предназначена для автономных систем водяного отопления и горячего водоснабжения.

1.2. Группа безопасности предлагается в двух вариантах исполнения:

- артикул VT.460.0.0 – группа безопасности с диапазоном шкалы манометра 0...10 бар;
- артикул VT.460.0.3 - группа безопасности с диапазоном шкалы манометра 0...4 бара.

1.3. Группа безопасности комплектуется:

- автоматическим поплавковым воздухоотводчиком;
- отсечным клапаном для воздухоотводчика;
- предохранительным клапаном, настроенным на давление срабатывания 3 бара;
- манометром-индикатором.

1.4. Группа безопасности обеспечивает выполнение следующих функций:

- защита от превышения давления в системе;
- отвод из системы воздуха и газов;
- индикация давления в системе на уровне манометра-индикатора.

1.5. Группа безопасности имеет дополнительный резьбовой выход для присоединения расширительного бака.

1.6. Основная область применения – автономные котельные и ИТП.

2. Технические характеристики

№	Характеристика	Ед. изм.	Значение
1	Номинальное давление для латунного корпуса, PN	МПа	1,0
2	Максимальная температура рабочей среды	°С	120
3	Рабочая среда	Вода, пар, растворы гликолей (до 50%)	

Паспорт и РЭ разработаны в соответствии с требованиями ГОСТ Р 2.601-2019 и ГОСТ Р 2.610-2019

ПАСПОРТ. РУКОВОДСТВО ПО ЭКСПЛУАТАЦИИ

4	Материал корпуса	латунь CW617N с гальванопокрытием из никеля	
5	Присоединительные размеры:		
5.1.	- к сети	дюймы	G1" В
5.2.	- для воздухоотводчика	дюймы	G½" В
5.3.	- для предохранительного клапана	дюймы	G½" В
5.4.	- для манометра-индикатора	дюймы	G¼" В
5.5.	-для расширительного бака	дюймы	G¾" В
6	Давление настройки предохранительного клапана	бар	3,0
7	Максимальная мощность обслуживаемого теплогенератора ¹	кВт	44 ¹
8	Диапазон шкалы манометра-индикатора для артикула:		
8.1	- VT.460.0.0	бар	0...10
8.2	- VT.460.0.3	бар	0...4
9	Минимальное давление рабочей среды ²	бар	0,05
10	Максимальная температура окружающего воздуха	°С	70
11	Максимальная относительная влажность окружающего воздуха	%	80
12	Максимальная производительность воздухоотводчика (по воздуху)	л/мин	13
13	Номинальная производительность предохранительного клапана (по воде) ¹	л/сек	0,07

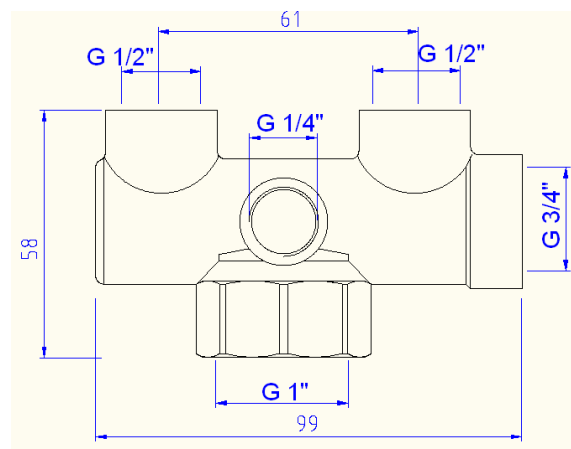
Паспорт и РЭ разработаны в соответствии с требованиями ГОСТ Р 2.601-2019 и ГОСТ Р 2.610-2019

ПАСПОРТ. РУКОВОДСТВО ПО ЭКСПЛУАТАЦИИ

14	Средний полный срок службы	лет	15
----	----------------------------	-----	----

Примечания:
 1. Определяется типом предохранительного клапана. При замене типа клапана, мощность и номинальная производительность может быть соответственно изменена.
 2. Определяется условием работы автоматического воздухоотводчика

3. Габаритные размеры корпуса



4. Комплектность

№	Наименование	Ед. изм	Количество
1	Корпус латунный никелированный	шт.	1
2	Воздухоотводчик автоматический	шт.	1
3	Отсекающий клапан для воздухоотводчика	шт.	1
4	Клапан предохранительный (3 бара)	шт.	1
5	Манометр-индикатор с тыльным подключением	шт.	1
6	Пробка резьбовая G¾"	шт.	1
7	Упаковка	шт.	1

Паспорт и РЭ разработаны в соответствии с требованиями ГОСТ Р 2.601-2019 и ГОСТ Р 2.610-2019

ПАСПОРТ. РУКОВОДСТВО ПО ЭКСПЛУАТАЦИИ

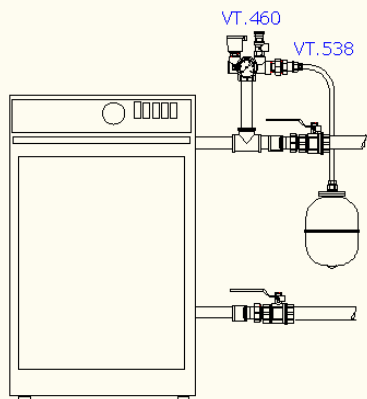
5. Рекомендации по монтажу

5.1. Группа безопасности должна ставиться на выходе из теплогенератора или бойлера. На участке между группой безопасности и защищаемым агрегатом не должно быть водозапорной арматуры.

5.2. Группа безопасности устанавливается так, чтобы воздухоотводчик и предохранительный клапан находились строго в вертикальном положении, а манометр-индикатор направлен в сторону наблюдателя.

5.3. Расширительный бак защищаемой системы рекомендуется присоединять к свободному резьбовому патрубку группы безопасности. Присоединение расширительного бака рекомендуется производить через сгон-отсекатель (VT.538), что позволит легко отключать бак в период гидравлических испытаний системы (см. рис).

Пример установки группы безопасности



5.4. Если расширительный бак к группе безопасности не подключается, свободный резьбовой патрубок должен быть заглушен пробкой G³/₄" , входящей в комплект поставки.

5.5. При соединении сбросного патрубка предохранительного клапана с дренажной или канализационной системой, это соединение должно производиться с разрывом струи.

ПАСПОРТ. РУКОВОДСТВО ПО ЭКСПЛУАТАЦИИ

5.6. При выполнении резьбовых соединений не допускается превышение предельных моментов затяжки, указанных в таблице:

	Размер резьбы		
	1/4"	1/2"	3/4"
Предельный момент затяжки при монтаже, Нм	15	35	45

6. Указания по эксплуатации и техническому обслуживанию

6.1. Изделия должны эксплуатироваться при условиях, изложенных в таблице технических характеристик.

6.2. Во избежание прикипания золотника предохранительного клапана рекомендуется периодически (не реже 1 раза в месяц) производить принудительное его открывание. Для этого ручку клапана следует повернуть против часовой стрелки до щелчка.

6.3. На период заполнения системы теплоносителем воздухоотводчик рекомендуется закрыть, а выпуск воздуха производить через специальный штуцер, врезанный в верхнюю точку системы. Для отключения воздухоотводчика его колпачок следует закрутить до упора.

6.4. Во избежание повреждения манометра-индикатора систему рекомендуется снабдить гасителем гидравлических ударов.

6.5. Не допускается замерзание рабочей среды в элементах группы безопасности.

6.6. Не реже, чем один раз в год необходимо проверять соответствие давления срабатывания предохранительного клапана заявленному. Проверка проводится на специальном стенде.

6.7. Самостоятельная разборка предохранительного клапана запрещена.

6.8. Техническое обслуживание воздухоотводчика заключается в удалении шлама из колбы, воздушного канала и межвиткового пространства пружины. Техническое обслуживание

ПАСПОРТ. РУКОВОДСТВО ПО ЭКСПЛУАТАЦИИ

воздухоотводчика должно проводиться не реже, чем через каждые 12 месяцев эксплуатации.

6.9. Длительная (свыше 8 часов) эксплуатация системы с установленным отсекающим клапаном без воздухоотводчика не допускается. В случае демонтажа воздухоотводчика на более длительный срок, отсекающий клапан следует заглушить временной резьбовой пробкой.

6.10. Рабочая среда не должна способствовать образованию накипи и шлама на внутренних поверхностях латунных изделий, а также вымыванию цинка из латуни. Карбонатный индекс горячей воды не должен превышать $1,5 \text{ (мг-экв./дм}^3\text{)}^2$. Индекс Ланжелье для воды должен быть больше 0.

7. Условия хранения и транспортировки

7.1. Изделия должны храниться в упаковке предприятия – изготовителя по условиям хранения 3 по таблице 13 ГОСТ 15150-69.

7.2. Транспортировка изделий должна осуществляться в соответствии с условиями 5 по таблице 13 ГОСТ 15150-69.

8. Утилизация

8.1. Утилизация изделия (переплавка, захоронение, перепродажа) производится в порядке, установленном Законами РФ от 04 мая 1999 г. № 96-ФЗ "Об охране атмосферного воздуха" (с изменениями и дополнениями), от 24 июня 1998 г. № 89-ФЗ (с изменениями и дополнениями) "Об отходах производства и потребления", от 10 января 2002 № 7-ФЗ « Об охране окружающей среды» (с изменениями и дополнениями), а также другими российскими и региональными нормами, актами, правилами, распоряжениями и пр., принятыми во исполнение указанных законов.

8.2. Содержание благородных металлов: *нет*

ПАСПОРТ. РУКОВОДСТВО ПО ЭКСПЛУАТАЦИИ

9. Гарантийные обязательства

9.1. Изготовитель гарантирует соответствие изделия требованиям безопасности, при условии соблюдения потребителем правил применения, транспортировки, хранения, монтажа и эксплуатации.

9.2. Гарантия распространяется на все дефекты, возникшие по вине завода-изготовителя.

9.3. Гарантия не распространяется на дефекты, возникшие в случаях:

- нарушения паспортных режимов хранения, монтажа, испытания, эксплуатации и обслуживания изделия;
- ненадлежащей транспортировки и погрузо-разгрузочных работ;
- наличия следов воздействия веществ, агрессивных к материалам изделия;
- наличия повреждений, вызванных пожаром, стихией, форс-мажорными обстоятельствами;
- повреждений, вызванных неправильными действиями потребителя;
- наличия следов постороннего вмешательства в конструкцию изделия.

9.4. Производитель оставляет за собой право внесения изменений в конструкцию, улучшающие качество изделия при сохранении основных эксплуатационных характеристик.

10. Условия гарантийного обслуживания

10.1. Претензии к качеству изделия могут быть предъявлены в течение гарантийного срока.

10.2. Потребитель также имеет право на возврат уплаченных за некачественное изделие денежных средств или на соразмерное уменьшение его цены. В случае замены, замененное изделие или его части, полученные в результате ремонта, переходят в собственность сервисного центра.

ПАСПОРТ. РУКОВОДСТВО ПО ЭКСПЛУАТАЦИИ

10.3. Решение о возмещении затрат Потребителю, связанных с демонтажом, монтажом и транспортировкой неисправного изделия в период гарантийного срока принимается по результатам экспертного заключения, в том случае, если изделие признано ненадлежащего качества.

10.4. В случае, если результаты экспертизы покажут, что недостатки изделия возникли вследствие обстоятельств, за которые не отвечает изготовитель, затраты на экспертизу изделия оплачиваются Потребителем.

10.5. Изделия принимаются в гарантийный ремонт (а также при возврате) полностью укомплектованными.

ПАСПОРТ. РУКОВОДСТВО ПО ЭКСПЛУАТАЦИИ

ГАРАНТИЙНЫЙ ТАЛОН № _____

Наименование товара

**ГРУППА БЕЗОПАСНОСТИ
С ЛАТУННЫМ КОРПУСОМ**

<i>№</i>	<i>Артикул</i>	<i>Количество</i>
1	VT.460.0.0	
2	VT.460.0.3	

Название и адрес торговой организации _____

Дата продажи _____ Подпись продавца _____

*Штамп или печать
торговой организации*

С условиями гарантии СОГЛАСЕН:

ПОКУПАТЕЛЬ _____ (подпись)

Гарантийный срок - Десять лет (сто двадцать месяцев) с даты продажи конечному потребителю

По вопросам гарантийного ремонта, рекламаций и претензий к качеству изделий обращаться в сервисный центр по адресу: г. Санкт-Петербург, ул. Профессора Качалова, дом 11, корпус 3, литер «А», тел/факс (812)3247750

При предъявлении претензии к качеству товара, покупатель предоставляет следующие документы:

1. Заявление в произвольной форме, в котором указываются:
 - название организации или Ф.И.О. покупателя, фактический адрес и контактные телефоны;
 - название и адрес организации, производившей монтаж;
 - основные параметры системы, в которой использовалось изделие;
 - краткое описание дефекта.
2. Документ, подтверждающий законность приобретения изделия.
3. Акт гидравлического испытания системы, в которой монтировалось изделие.
4. Настоящий заполненный гарантийный талон.

Отметка о возврате или обмене товара:

Дата: « » _____ 20__ г. Подпись _____