



ЖН198



ЖС199

**ФИЛЬТР С ОБРАТНОЙ ПРОМЫВКОЙ
И МАНОМЕТРАМИ**



ТЕХНИЧЕСКИЙ ПАСПОРТ ИЗДЕЛИЯ

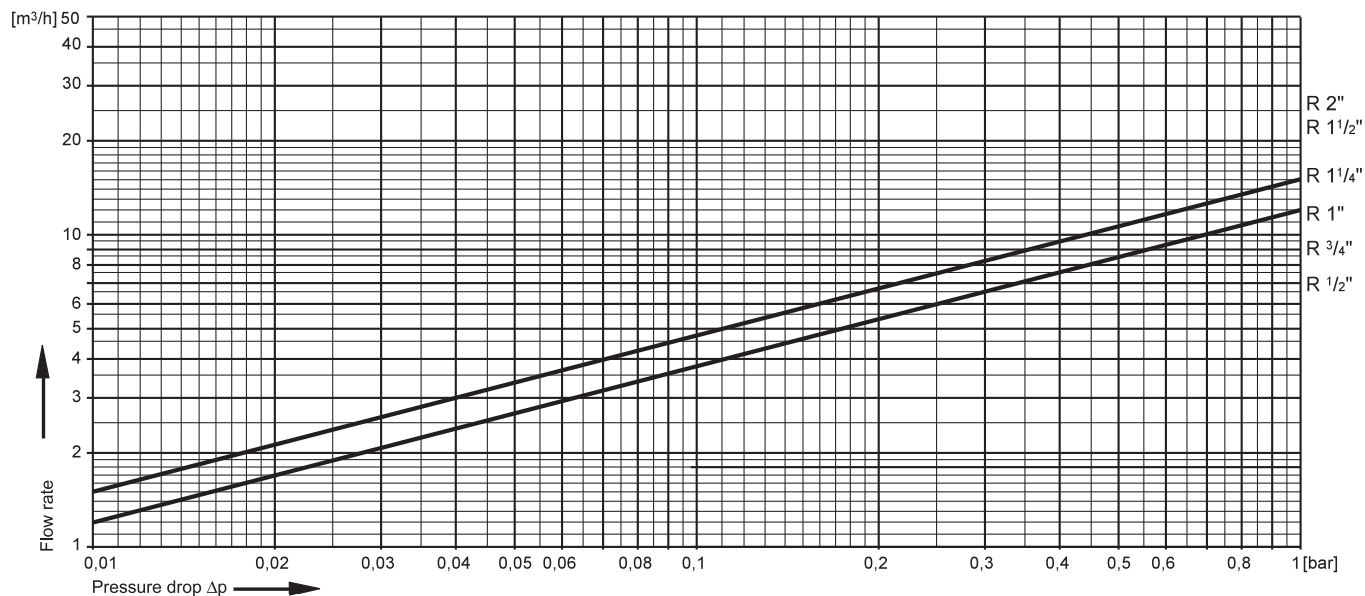
ОПИСАНИЕ.

Фильтр промывной применяется для очистки потока жидкости от нерастворимых механических примесей в системах трубопроводов горячей и холодной воды, сжатого воздуха, масла и жидких углеводородов при температуре транспортируемой среды до 40°C.

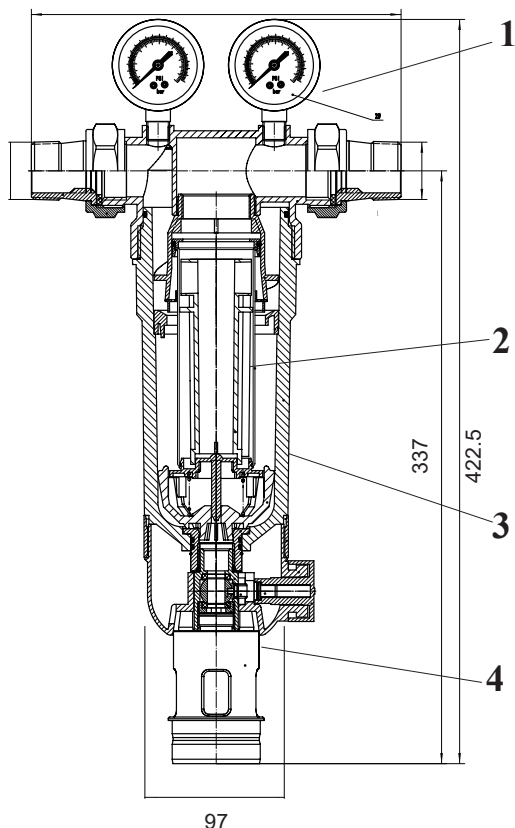
ТЕХНИЧЕСКИЕ ХАРАКТЕРИСТИКИ.

№	Характеристика	Ед. Изм.	Значение
1	Присоединительный размер	дюйм	1";1 ¹ / ₄ "
2	Номинальный диаметр, DN	мм	25; 32
3	Макс. рабочее входное давление для прозрачной колбы	бар	16
3	Макс. рабочее входное давление для латунной колбы	бар	24
4	Выходное давление	бар	1,5-6
5	Пропускная способность, Kvs	м ³ /час	8,6; 9
6	Размер ячейки фильтра ступени	мкм	100
7	Диапазон температур рабочей среды		
7.1	Для латунной колбы (горячая и холодная вода)	°С	до 70
7.2	Для прозрачной колбы (холодная вода)	°С	до 40
8	Допустимая температура среды, окружающей фильтр	°С	55
9	Максимальная относительная влажность среды, окружающей фильтр	%	80
10	Допустимый изгибающий момент на корпус изделия	Нм	210
11	Допустимые монтажные моменты при выполнении резьбовых соединений	Нм	65
12	Размер резьбы под манометр	дюйм	1/4"
13	Средний полный срок службы	лет	15

ГИДРАВЛИЧЕСКИЕ ХАРАКТЕРИСТИКИ.



ТЕХНИЧЕСКИЙ ПАСПОРТ ИЗДЕЛИЯ

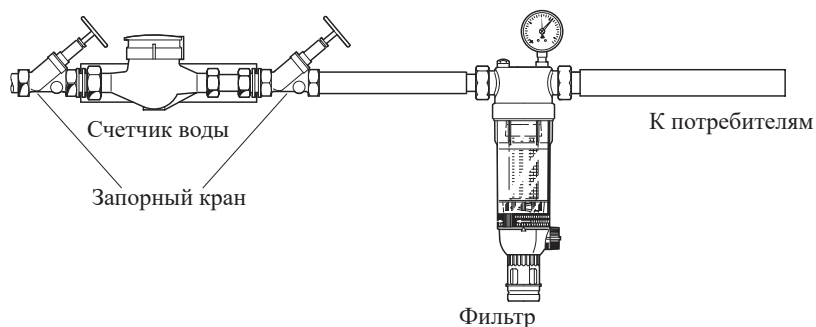


№	Наименование
1	Корпус с манометрами
2	Сетчатым фильтрующий элемент
3	Колба
4	Сливной кран с дренажным патрубком

Материалы

1. Корпус (латунь) с заглушкой (пластик) и манометром;
2. Сетчатый фильтрующий элемент из нерж. стали;
3. Колба латунная или прозрачная из ударопрочного, высококачественного синтетического материала;
4. Корпус крана (латунь), шар (нержавеющая сталь), ручка крана, дренажный патрубок (пластик)

ПРИМЕР УСТАНОВКИ В СИСТЕМЕ.



*Размер указан в миллиметрах.

ПРИНЦИП ДЕЙСТВИЯ.

Фильтрация.

Вкладыш фильтра состоит из двух частей. В позиции "фильтрация" нижняя часть фильтрующего элемента из нерж. стали плотно примыкает к пластиковой неподвижной крыльчатке фильтра, которая соединена с латунным корпусом фильтра и создает завихрение воды в колбе.

Фильтрующий элемент в этом положении пропускает воду с наружи во внутрь и далее подается к потребителям.

Промывка.

Когда шаровой кран открыт для обратной промывки, фильтрующий элемент сдвигается вниз за счет струи воды до тех пор, пока поток воды не начнет поступать через горловину во внутрь фильтрующего элемента, промывая сетку изнутри. Таким образом вода сбивает налипший шлам и частицы, которые застряли в ячейках сетки, после чего вода вместе со шламом утилизируется через открытый кран в дренажную трубу.

Когда шаровой клапан закроется, фильтрующий элемент автоматически возвратится в положение "фильтрация".

ТЕХНИЧЕСКИЙ ПАСПОРТ ИЗДЕЛИЯ

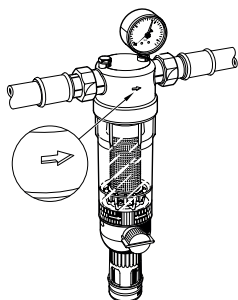
ИНСТРУКЦИЯ ПО МОНТАЖУ.

Фильтр не должен испытывать нагрузок от трубопровода (изгиб, сжатие, растяжение, кручение, перекосы, вибрация, несоосность патрубков, неравномерность затяжки крепежа). При необходимости должны быть предусмотрены опоры или компенсаторы, снижающие нагрузку на фильтр от трубопровода. Несосоосность соединяемых трубопроводов не должна превышать 3 мм при длине до 1м плюс 1мм на каждый последующий метр. До и после фильтра необходимо установить запорную арматуру для возможности извлечения фильтроэлементов.

При монтаже фильтров не допускается превышать предельные крутящие моменты, указанные в таблице технических характеристик.

Установка.

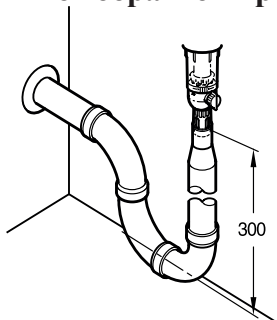
1) Перекрыть запорный кран за водосчетчиком и слить остатки воды из системы в емкость.



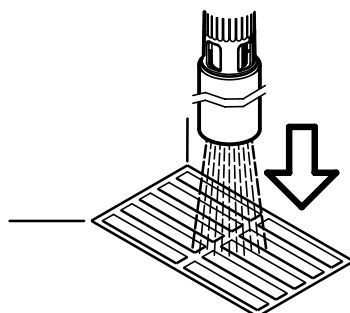
2) Установите фильтр на горизонтальном участке трубопровода в вертикальном положении (сливным краном вниз), при этом направление потока должно соответствовать направлению стрелки на корпусе фильтра.

3) Проверьте герметичность резьбовых соединений.

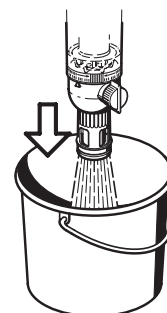
Слив от обратной промывки можно организовать 3 способами.



1) Прямое подключение дренажного патрубка к системе канализации.



2) Слив с дренажного патрубка непосредственно в слив организованный в полу.



3) Использовать емкость нужного объема под дренажным патрубком.

*Для промывки фильтра потребуется 15 литров воды при давлении 4 бара и 15 секунд промывки.

УКАЗАНИЯ ПО ЭКСПЛУАТАЦИИ.

Фильтр должен эксплуатироваться при условиях, изложенных в таблице технических характеристик.

Фильтр может использоваться только в целях, оговоренных в данной инструкции по монтажу.

Фильтр не предназначен ни для каких-либо иных целей.

Не допускается замораживание рабочей среды внутри изделия.

УСЛОВИЯ ХРАНЕНИЯ И ТРАНСПОРТИРОВКИ.

Изделия должны храниться в упаковке предприятия-изготовителя по условиям хранения 3 по ГОСТ 15150. Транспортировка изделий должна осуществляться в соответствии с условиями 5 по ГОСТ 15150.

УТИЛИЗАЦИЯ.

Утилизация изделия (переплавка, захоронение, перепродажа) производится в порядке, установленном Законами РФ от 22 августа 2004 г. № 122-ФЗ «Об охране атмосферного воздуха», от 10

ТЕХНИЧЕСКИЙ ПАСПОРТ ИЗДЕЛИЯ

января 2003 г. № 15-ФЗ «Об отходах производства и потребления», а также другими российскими и региональными нормами, актами, правилами, распоряжениями и пр., принятыми во исполнение указанных законов.

ГАРАНТИЙНЫЕ ОБЯЗАТЕЛЬСТВА.

Изготовитель гарантирует соответствие устройства требованиям безопасности, при условии соблюдения потребителем правил использования, транспортировки, хранения, монтажа и эксплуатации.

Гарантия не распространяется на дефекты:

- возникшие в случаях нарушения правил, изложенных в настоящем паспорте об условиях хранения, монтажа, эксплуатации и обслуживания изделий;
- возникшие в случае ненадлежащей транспортировки и погрузо-разгрузочных работ;
- возникшие в случае воздействия веществ, агрессивных к материалам изделия;
- вызванные пожаром, стихией, форс-мажорными обстоятельствами;
- вызванные неправильными действиями потребителя;
- возникшие в случае постороннего вмешательства в конструкцию изделия; производитель не несет ответственность за материальный ущерб и травмы, возникшие в результате неправильного монтажа и эксплуатации.

УСЛОВИЯ ГАРАНТИЙНОГО ОБСЛУЖИВАНИЯ.

Претензии к качеству товара могут быть предъявлены в течение гарантийного срока.

В случае необоснованности претензии, затраты на диагностику и экспертизу изделия оплачиваются Покупателем.

При предъявлении претензий к качеству товара, покупатель предоставляет следующие документы:

1. Заявление в произвольной форме, в котором указываются:
 - название организации или Ф.И.О. покупателя;
 - фактический адрес покупателя и контактный телефон;
 - название и адрес организации, производившей монтаж;
 - адрес установки изделия;
 - краткое описание дефекта.
2. Документ, подтверждающий покупку изделия (накладная, квитанция);
3. Копия гарантийного талона со всеми заполненными графами.

ТЕХНИЧЕСКИЙ ПАСПОРТ ИЗДЕЛИЯ

ГАРАНТИЙНЫЙ ТАЛОН

Сведения о приемке и упаковке

Изделие изготовлено и принято в соответствии с требованиями технических условий производителя и признано годным к эксплуатации. Изделие упаковано согласно требованиям технических условий производителя.

Изделие	ФИЛЬТР С ОБРАТНОЙ ПРОМЫВКОЙ И МАНОМЕТРОМ		
Модель		Кол-во	
Торговая организация:			
Дата продажи: _____			

Для обращения в гарантийную мастерскую необходимо предъявить изделие и правильно заполненный гарантийный талон.

Импортер и организация, уполномоченная на принятие претензий от потребителей:

**ООО «Сантехмаркет» ИНН 7724433227, 115583, Москва, ул.Генерала Белого 26, офис 710,
Тел: 8 (800) 775-81-91.**

Гарантийный срок -2 года (двадцать четыре месяца) со дня продажи конечному потребителю.

Мы постоянно заботимся об улучшении качества обслуживания наших потребителей, поэтому, если у Вас возникли нарекания на качество товара или требуется проведение гарантийного ремонта, пожалуйста, сообщите об этом в службу поддержки:



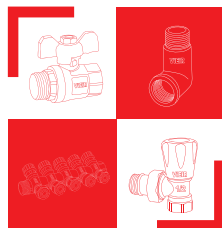
WhatsApp: 8-985-490-77-00 с 9:00 до 18:00 по Московскому времени; ВС-выходной.


Данная гарантия не ограничивает право покупателя на претензии, вытекающие из договора купли-продажи, а также не ограничивает законные права потребителей.

- Изделие получено в исправном состоянии и полностью укомплектовано.
- Претензий к внешнему виду не имею.
- С условиями проведения гарантийного обслуживания ознакомлен.

Подпись покупателя _____

М.П.



 **ВСЯ ПРОДУКЦИЯ
VIEIR ЗАСТРАХОВАНА**

2 **VIEIR Group**
ГОДА **ГАРАНТИИ**
ПРОИЗВОДИТЕЛЯ