

ROMMER

КОНТРОЛИРУЕМОЕ КАЧЕСТВО

Технический паспорт

СЕПАРАТОР ШЛАМА С ФУНКЦИЕЙ БЫСТРОЙ ОЧИСТКИ

Тип: RFW-0081



2025

СЕПАРАТОР ШЛАМА С ФУНКЦИЕЙ БЫСТРОЙ ОЧИСТКИ ROMMER RFW-0081

1. СВЕДЕНИЯ ОБ ИЗДЕЛИИ

1.1. НАИМЕНОВАНИЕ

Сепаратор шлама с функцией быстрой очистки. Тип: RFW-0081.

1.2. ИЗГОТОВИТЕЛЬ

Hangzhou Doz Import & Export Co., Ltd.

ПО ЗАКАЗУ ООО «ТЕРЕМ» для бренда ROMMER (Организация, уполномоченная изготовителем на принятие и удовлетворение требований потребителей на территории РФ). Сайт: www.rommer.ru

2. НАЗНАЧЕНИЕ ИЗДЕЛИЯ

Сепаратор шлама предназначен для очистки рабочей среды перед насосами, трубопроводной, водоразборной арматурой, теплообменниками и другим оборудованием от нерастворимых механических примесей.

В сепараторе реализована функция очистки с помощью сетчатого фильтра, а также магнитного улавливателя частиц с магнитными свойствами. Корпус сепаратора изготовлен из прочного композита, безопасен и надежен, подходит для систем отопления и охлаждения.

Особенностью данной модификации является то, что осадок, улавливаемый магнитным стержнем и фильтрующей сеткой, удаляется без разбора корпуса сепаратора в процессе обратной промывки.

3. УСТРОЙСТВО И ТЕХНИЧЕСКИЕ ХАРАКТЕРИСТИКИ

3.1. УСТРОЙСТВО

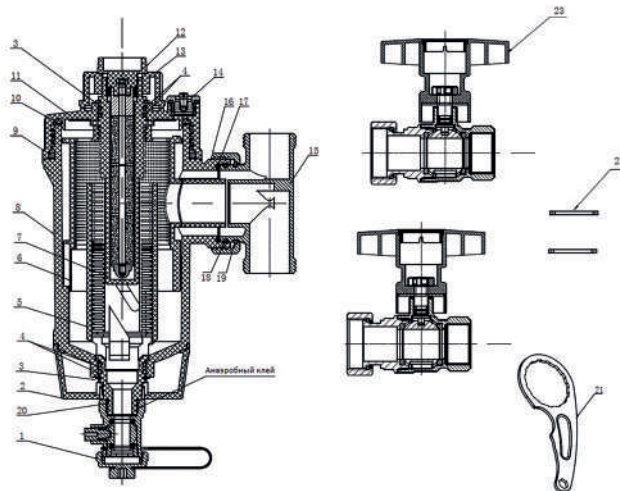


Рис 1. Устройство магнитного сепаратора

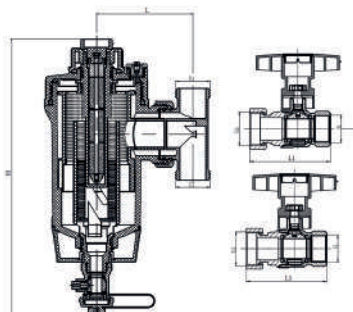
№	НАИМЕНОВАНИЕ	КОЛИЧЕСТВО	МАТЕРИАЛ
1	Сливной клапан	1	ЛС 58-3
2	Нижний маховик прочистки	1	Нейлон с армированием из стекловолокна PA66+GF30%

3	Стопорное кольцо	2	Нержавеющая сталь 304
4	O-Ring уплотнение	4	EPDM
5	Щетка для очистки фильтра	1	Технический термопласт POM
6	Фильтрующий элемент	1	Нержавеющая сталь 304, Технический термопласт POM
7	Подвижный корпус магнитного стержня	1	Нейлон с армированием из стекловолокна PA66+GF30%
8	Корпус сепаратора	1	Нейлон с армированием из стекловолокна PA66+GF30%
9	O-Ring уплотнение	1	EPDM
10	O-Ring уплотнение	1	EPDM
11	Крышка сепаратора	1	Нейлон с армированием из стекловолокна PA66+GF30%
12	Набор магнитных стержней со стопорной гайкой	1	Неодимовый магнит NdFeB
13	Верхний маховик прочистки	1	Нейлон с армированием из стекловолокна PA66+GF30%
14	Ручной воздухоотводчик	1	ЛС 58-3
15	Присоединительный тройник	1	ЛС 58-3
16	Накидная гайка	1	ЛС 58-3
17	O-Ring уплотнение	1	EPDM
18	O-Ring уплотнение	1	EPDM
19	Стопорное кольцо	1	Пружинная сталь
20	O-Ring уплотнение	1	EPDM
21	Многофункциональный ключ	1	Нейлон с армированием из стекловолокна PA66+GF30%
22	Резиновое уплотнение	2	EPDM
23	Шаровой кран	2	ЛС 58-3

3.2. ТЕХНИЧЕСКИЕ ХАРАКТЕРИСТИКИ

Артикул	RFW-0081-002920	RFW-0081-002925	RFW-0081-002932
Наименование параметра	Значение		
Резьба соединительная по ISO 228-1, дюйм	3/4"	1"	1 1/4"
Номинальное рабочее давление PN, бар	3		
Пропускная способность чистого сепаратора, KVs, м ³ /ч	7	7	7
Максимально допустимое давление Pmax, бар	10		
Рабочая среда	Вода, смесь воды и гликоля (50%)		
Максимальная рабочая температура воды, °C	100		
Магнитная сила, Гаусс (Гс)	9000		
Размер фильтрующей ячейки, мкм	300		
Объем камеры улавливания шлама, мл	530		

4. НОМЕНКЛАТУРА И ГАБАРИТНЫЕ РАЗМЕРЫ



Артикул	G ₁ , дюймы	G ₂ , дюймы	H, мм	L, мм	L ₁ , мм
RFW-0081-002920	1"	3/4"	265	92,5	76,5
RFW-0081-002925	1"	1"	265	92,5	86,5
RFW-0081-002932	1 1/4"	1 1/4"	265	101	97

Рис. 2. Габаритные размеры

5. РЕКОМЕНДАЦИИ ПО МОНТАЖУ И ЭКСПЛУАТАЦИИ

5.1. МОНТАЖ

Устанавливать устройство должен только компетентный специалист.

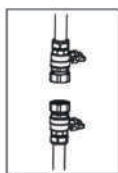


Рис. 3

1. Найдите подходящее место для установки сепаратора, чтобы обеспечить доступ к нему и его обслуживанию. Рекомендуется использовать обратный трубопровод.



Рис. 4

2. Отключите систему отопления, дождитесь охлаждения рабочей среды до температуры ниже 40°C и сбросьте давление.

3. Установите запорные шаровые краны, входящие в комплект поставки, на входной и выходной патрубках. (Рис. 3)



Рис. 5

4. Установите тройник, учитывая направление потока теплоносителя, оно должно совпадать со стрелкой на корпусе тройника. Присоедините краны к тройнику и полностью затяните накидные гайки, предварительно установив в накидные гайки плоские уплотнения. (Рис. 4)

5. Присоедините корпус сепаратора к тройнику и вручную затяните накидную гайку на тройнике (не перетягивайте). Корпус сепаратора должен быть установлен вертикально. Слив дренажного крана должен быть направлен вниз. (Рис. 5)

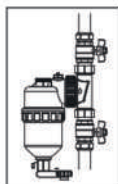


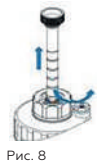
Рис. 6

6. Заполните корпус фильтра рабочей средой, открыв запорные краны. При необходимости удалите воздух с помощью ручного воздухоотводчика, расположенного в верхней части устройства. (Рис. 6)

7. Запустите систему отопления в работу..

5.2. ТЕХНИЧЕСКОЕ ОБСЛУЖИВАНИЕ

Для поддержания оптимальной эффективности сепаратора рекомендуется проводить его периодическую очистку.



Порядок проведения очистки:

1. Подготовьте подходящую емкость для слива воды.

2. Поверните стопорную гайку верхнего маховика (верхняя часть корпуса) на один оборот против часовой стрелки, но не откручивайте ее полностью. (Рис. 7).

Осторожно: Стержень представляет собой очень мощный магнит с силой 9 000 Гаусс. Держите его подальше от персонала, имеющего кардиостимулятор, любые чувствительные электронные устройства, носители информации или магнитные банковские карты.

3. Крутите верхний маховик обратной промывки против часовой стрелки, пока он не перестанет вращаться (примерно на 4 оборота), открутите до конца стопорную гайку и вытащите магнитный стержень. (Рис. 8)

4. Откройте сливной кран с помощью шестигранного ключа, предусмотренного на внешней стороне заглушки. Во время обратной промывки поверните нижний маховик прочистки, чтобы очистить сетку фильтра, установленную внутри корпуса. (Рис. 9)

5. Для возврата в исходное положение, закройте сливной кран и выполните действия пунктов 3 и 2 в обратной последовательности.

6. УСЛОВИЯ ХРАНЕНИЯ И ТРАНСПОРТИРОВКИ

Изделие должно храниться в упаковке предприятия-изготовителя согласно условиям хранения по ГОСТ 15150-69.

Изделие транспортируют любым видом транспорта в соответствии с правилами перевозки грузов и техническими условиями погрузки и крепления грузов, действующими на данном виде транспорта.

Изделие следует оберегать от ударов и механических нагрузок при транспортировке, а его поверхность от нанесения царапин.

Изделие хранят в условиях, исключающих вероятность механических повреждений, в отапливаемых или не отапливаемых складских помещениях (не ближе одного метра от отопительных приборов), или под навесами.

7. УТИЛИЗАЦИЯ

Утилизация изделия производится в соответствии с установленным на предприятии порядком (переплавка, захоронение, перепродажа), составленным в соответствии с Законами РФ №96-ФЗ "Об охране атмосферного воздуха", №89-ФЗ "Об отходах производства и потребления", №52-ФЗ "О санитарно-эпидемиологическом благополучии населения", а также другими российскими и региональными нормами, актами, правилами, распоряжениями и пр., принятыми во исполнение указанных законов.

8. ПРИЕМКА И ИСПЫТАНИЯ

Продукция, указанная в данном паспорте, изготовлена, испытана и принята в соответствии с действующей технической документацией фирмы-изготовителя.

9. ГАРАНТИЙНЫЕ ОБЯЗАТЕЛЬСТВА

Изготовитель гарантирует соответствие изделия требованиям безопасности, при условии соблюдения потребителем правил, установленных настоящим Техническим паспортом.

Срок службы изделия при условии соблюдения потребителем правил, установленных настоящим Техническим паспортом и проведении необходимых сервисных работ составляет 10 лет со дня передачи продукции потребителю.

Гарантийный срок составляет 24 месяца с даты продажи товара, но не может выходить за пределы срока службы товара.

Гарантия распространяется на все дефекты, возникшие по вине завода-изготовителя.

Гарантия не распространяется на дефекты, возникшие в случаях:

- нарушения паспортных режимов хранения, монтажа, испытания, эксплуатации или обслуживания изделия;
- ненадлежащей транспортировки и погрузочно-разгрузочных работ;
- наличия следов воздействия веществ, агрессивных к материалам изделия;
- наличия повреждений, вызванных пожаром, стихией, форс-мажорными обстоятельствами;
- повреждений, вызванных действиями потребителя;
- наличия следов постороннего вмешательства в конструкцию изделия.

Претензии к качеству товара могут быть предъявлены в течение гарантийного срока.

Неисправные изделия, вышедшие из строя в связи с производственным браком, в течение гарантийного срока ремонтируются или заменяются на новые бесплатно. Затраты, связанные с демонтажем и транспортировкой неисправного изделия в период гарантийного срока, Покупателю не возмещаются. В случае необоснованности претензии затраты на диагностику и экспертизу изделия оплачиваются Покупателем.

При предъявлении претензий к качеству товара, покупатель представляет следующие документы:

1. Заявление в произвольной форме, в котором указываются:

- название организации или Ф.И.О. покупателя;
- адрес покупателя и контактный телефон;
- название и адрес организации, производившей монтаж;
- адрес установки изделия;
- краткое описание дефекта.

2. Документ, подтверждающий покупку изделия (накладная, кассовый чек, квитанция);

3. Фотографии неисправного изделия (в том числе с места установки);

4. Акт гидравлического испытания системы, в которой монтировалось изделие (в случае проведения гидравлического испытания);

5. Копия гарантийного талона со всеми заполненными графами.

В случае отсутствия в комплектации к продукции технического паспорта изделия, содержащего гарантийный талон, для получения гарантии необходимо распечатать с сайта www.rommer.ru технический паспорт изделия вместе с гарантийным талоном. Продавец вносит в гарантийный талон сведения о приобретенном товаре, прикрепляет чек, накладную или квитанцию об оплате, скрепляет печатью или штампом. Покупатель ставит подпись об ознакомлении с условиями гарантии, правилами установки и эксплуатации.

Изготовитель оставляет за собой право вносить в конструкцию изменения, не ухудшающие качество изделий.

10. ГАРАНТИЙНЫЙ ТАЛОН**Гарантийный талон**

к накладной № _____ от «___» _____ г.

Наименование товара: Магнитный поворотный сепаратор шлама с щётками
для быстрой очистки ROMMER

№	Артикул	Примечание

Гарантийный срок на клапан 24 месяца, от даты продажи конечному потребителю.

Организация, уполномоченная изготовителем на принятие и удовлетворение требований потребителей на территории РФ: ООО «ТЕРЕМ», место нахождения: 117418, г. Москва, проспект Нахимовский, дом 47, эт.15, пом. I, ком. 25

тел: +7 (495) 775-20-20, факс: 775-20-25.

E-mail: info@rommer.ru

При предъявлении претензий к качеству товара, покупатель предоставляет следующие документы:

1. Заявление в произвольной форме, в котором указываются:
 - название организации или Ф.И.О. покупателя;
 - фактический адрес покупателя и контактный телефон;
 - название и адрес организации, производившей монтаж;
 - адрес установки изделия;
 - краткое описание дефекта.
2. Документ, подтверждающий покупку изделия;
3. Фотографии неисправного изделия;
4. Акт гидравлического испытания системы, в которой монтировалось изделие (при наличии);
5. Копия гарантийного талона со всеми заполненными графами.

С условиями гарантии, правилами установки и эксплуатации ознакомлен:Покупатель _____
(подпись)Продавец _____
(подпись)

Дата продажи «___» _____ 20___ г.

Штамп или печать
торгующей организации**Гарантийный талон действителен только в оригинале!**Более подробную информацию о магнитных сепараторах шлама с щётками для быстрой очистки ROMMER можно найти на сайте: www.rommer.ru.

Технические характеристики и внешний вид могут изменяться без уведомления.

ЗАВОД - ПРОИЗВОДИТЕЛЬ: Hangzhou Doz Import & Export Co., Ltd.**ПО ЗАКАЗУ** ООО «ТЕРЕМ» для бренда ROMMER (Организация, уполномоченная изготовителем на принятие и удовлетворение требований потребителей на территории РФ).



117418, Российская Федерация, Москва,
Нахимовский пр-т, 47, офис 1522.
Тел.: +7 (495) 775-20-20, факс: 775-20-25
E-mail: info@rommer.ru
www.rommer.ru